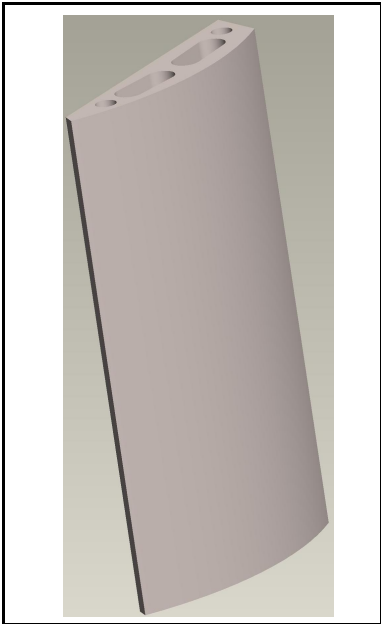


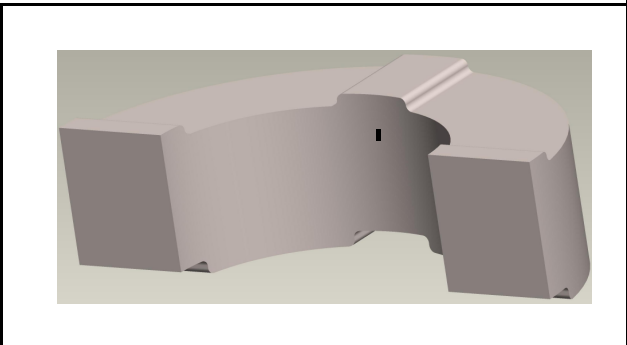
<b>1.</b>	<b>Kameň akumuláčny bočný / Stein Akkumulation Seite</b>
-----------	--

Číslo výkresu/Zeichnungsnummer	
D 9489 0000 0 099 SZ/M5981902001	
Výška/Höhe	380 mm
Šírka/Breite	206 mm
Hĺbka/Tiefe	45 mm
Hmotnosť/Masse	4,8 Kg
Možnosť použitia (vždy 4 ks)	
die Möglichkeit der Verwendung (immer 4 Stück)	
ANDORRA, ANDORRA Exclusive, SEVILLA	
DELIA Keramik, CADIZ Keramik, RODANO	
BRIXEN, BRIXEN II, GRANADA, ZARAGOZA	
MERAN, MERAN II,	
Možnosť použitia (2 ks)	
die Möglichkeit der Verwendung (2 Stück)	
FALUN	



<b>2.</b>	<b>Kameň akumuláčny poloprsteneč / Stein Akkumulation Halbring</b>
-----------	--

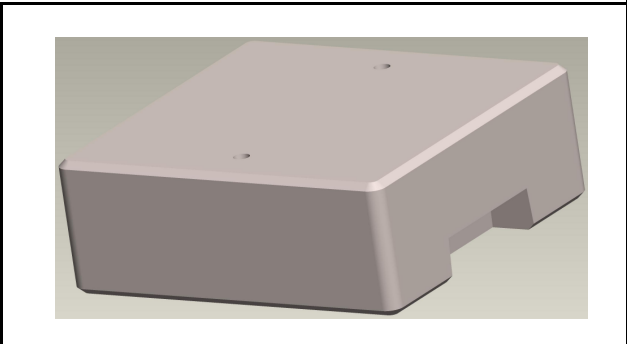
Číslo výkresu/Zeichnungsnummer	
D 9489 0000 0 098 TZ/M5981902000	
Výška/Höhe	100 mm
Šírka/Breite	315 mm
Hĺbka/Tiefe	157.5 mm
Hmotnosť/Masse	5,3 Kg
Možnosť použitia	
die Möglichkeit der Verwendung	



SEVILLA, DELIA Serpentino, DELIA Keramik	2,4,6,8,10 ks/Stück
CADIZ Serpentino, CADIZ Keramik	2,4 ks/Stück
RODANO, GRANADA	2 ks/Stück

<b>3.</b>	<b>Kameň akumuláčny vrchný / Stein Akkumulation Top</b>
-----------	---

Číslo výkresu/Zeichnungsnummer	
D 1451 0000 0 100 QZ	
Výška/Höhe	100 mm
Šírka/Breite	250 mm
Hĺbka/Tiefe	250 mm
Hmotnosť/Masse	11,5 Kg



Možnosť použitia (vždy 2 ks)	
die Möglichkeit der Verwendung (immer 2 Stück)	

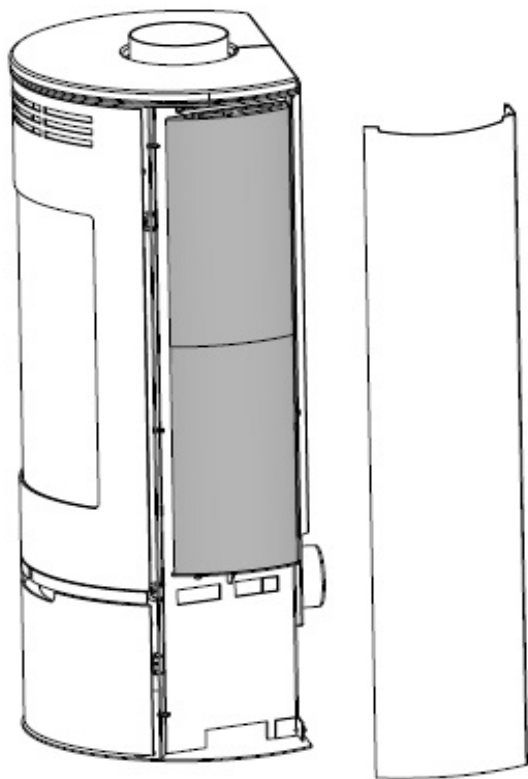
BRIXEN, BRIXEN II, VIGSO II-III-IV-V, BERGAMO, PIACENZA
---

<b>4.</b>	<b>Akumulačná schopnosť kameňov / Speicherfähigkeit der Steine</b>
-----------	--

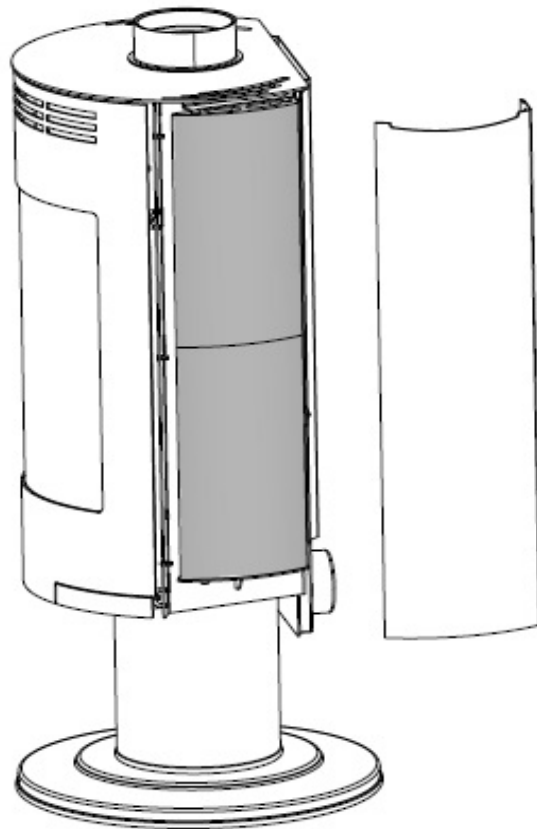
<p>Čas po vyhasnutí pahreby, keď povrchová teplota vonkajšieho plášťa dosiahne teplotu prostredia (pri izolovanej stavbe)</p>	<p>Zeit nach Gluterlöschen, wenn Oberflächetemperatur des Korpusse die Umgebungstemperatur erreicht (bei isoliertem Bauwerk)</p>
<b>Výrobky / Produkte</b>	<b>Hodín / Stunde</b>
DELIA Keramik (kameň / Stein:1,2)	9
DELIA Serpentino (kameň / Stein:2)	9
CADIZ Keramik (kameň / Stein:1,2)	8,5
CADIZ Serpentino (kameň / Stein:2)	8,5
SEVILLA (kameň / Stein:1,2)	7,5
RODANO (kameň / Stein:1,2)	7,5
ANDORRA (kameň / Stein:1)	7
GRANADA (kameň / Stein:1,2)	7
ZARAGOZA (kameň / Stein:1)	7
ANDORRA Exclusive (kameň / Stein:1)	6,5
FALUN II (kameň / Stein:1)	4
BRIXEN (kameň / Stein:1,3)	6
BRIXEN II (kameň / Stein:1,3)	6
MERAN (kameň / Stein:1)	5
MERAN II (kameň / Stein:1)	5
BERGAMO (kameň / Stein:3)	5
PIACENZA (kameň / Stein:3)	5
VIGSO II,III,IV,V (kameň / Stein:3)	5

5a

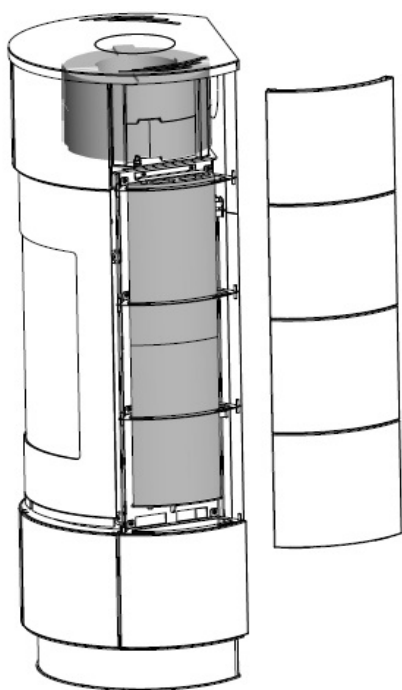
ANDORRA



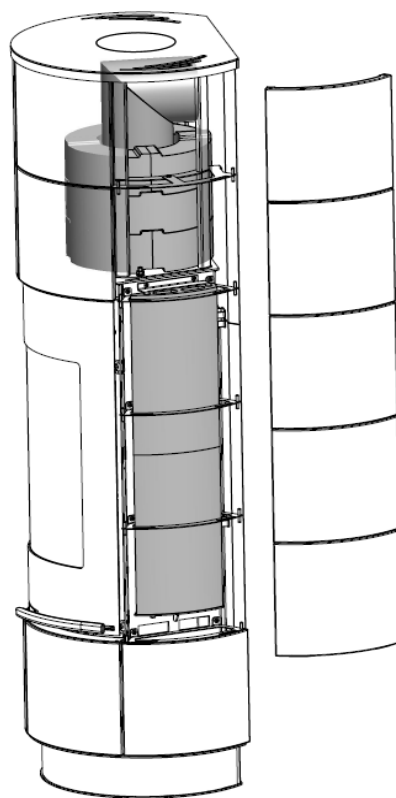
ANDORRA Exclusive



CADIZ Keramik

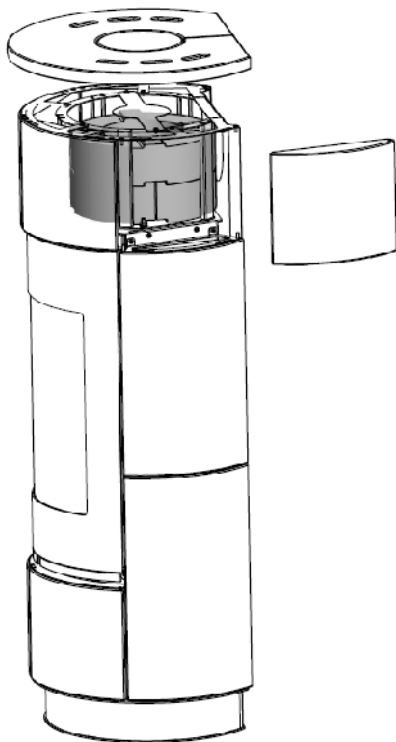


DELIA Keramik

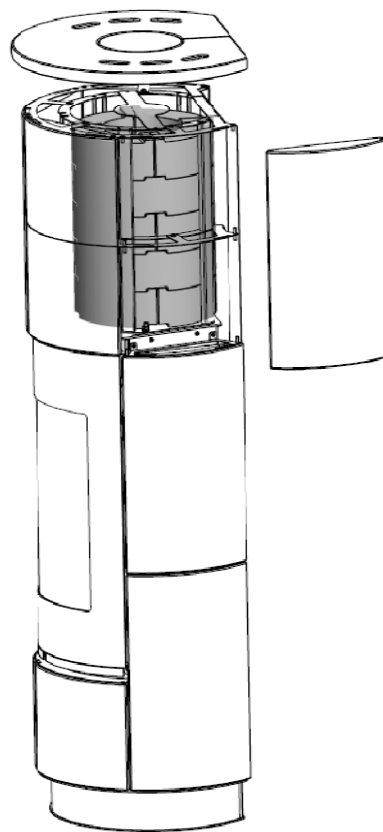


5b

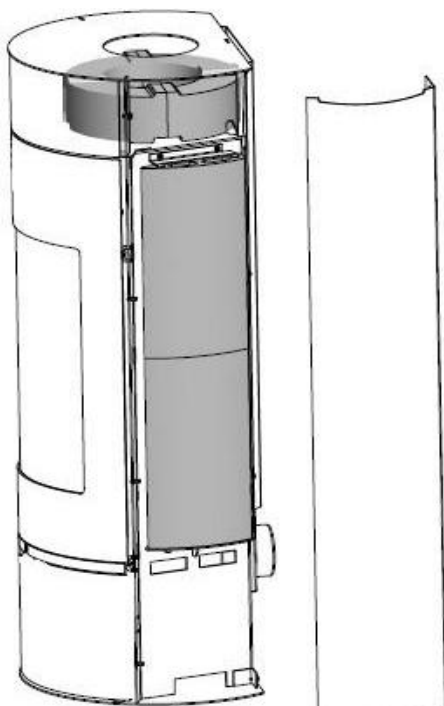
CADIZ Serpentino



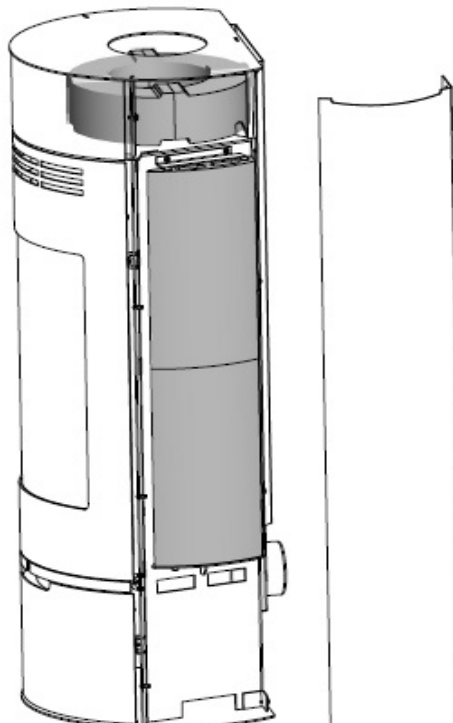
DELIA Serpentino



GRANADA

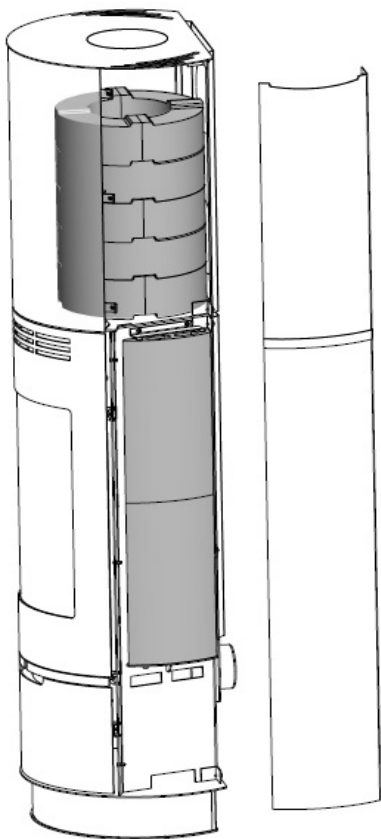


RODANO

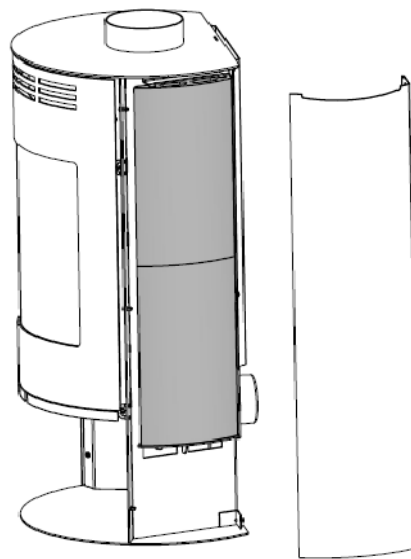


5c

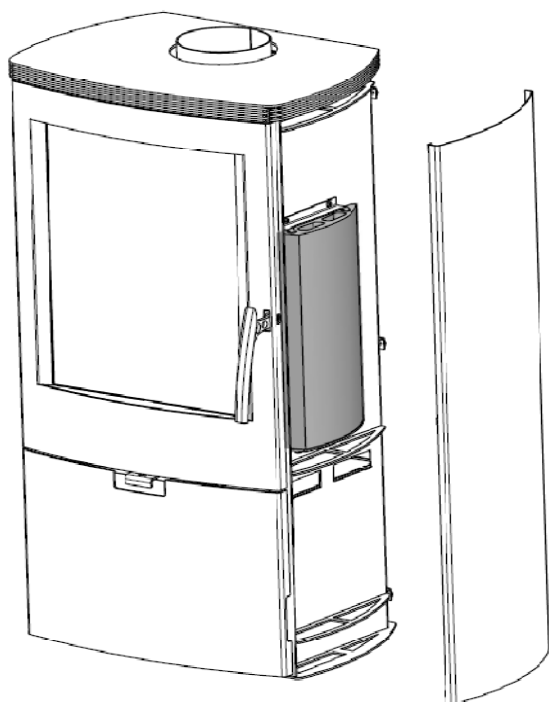
SEVILLA



ZARAGOZA

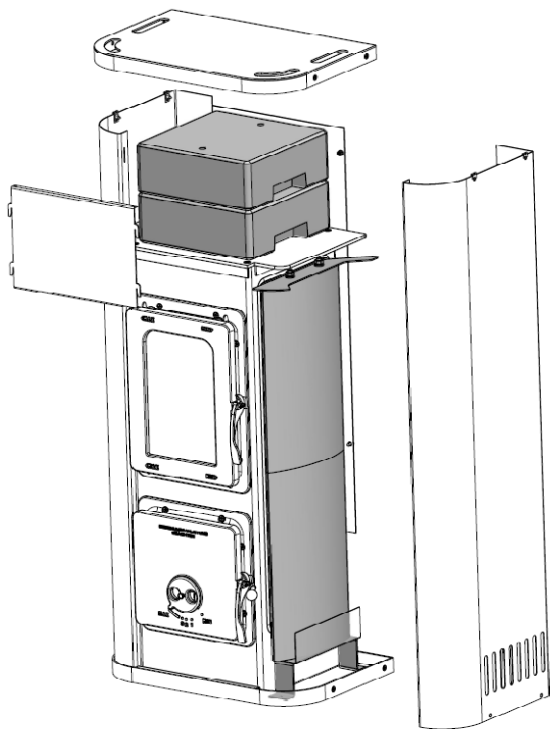


FALUN II

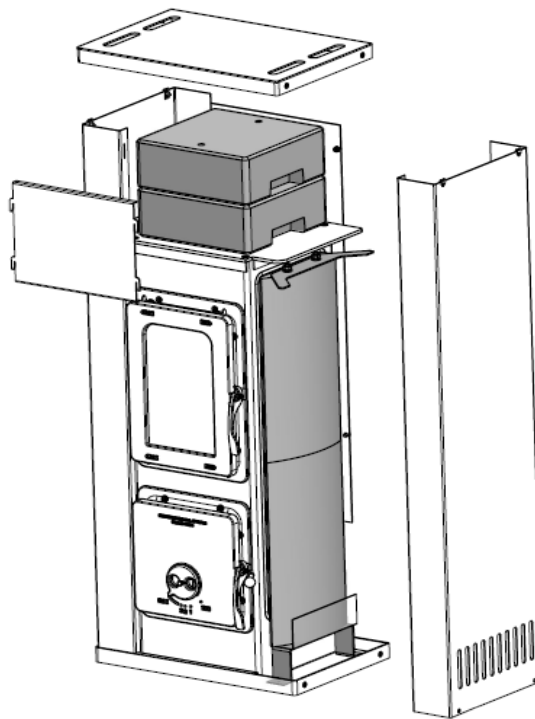


5d

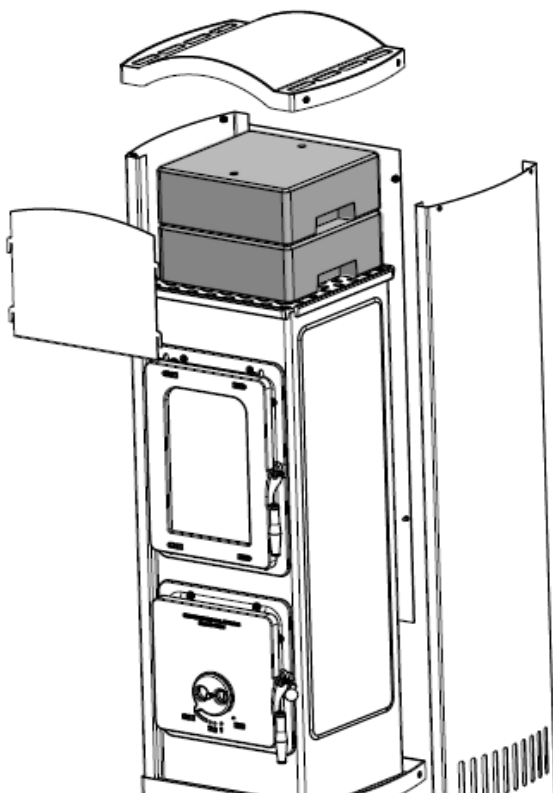
BRIXEN



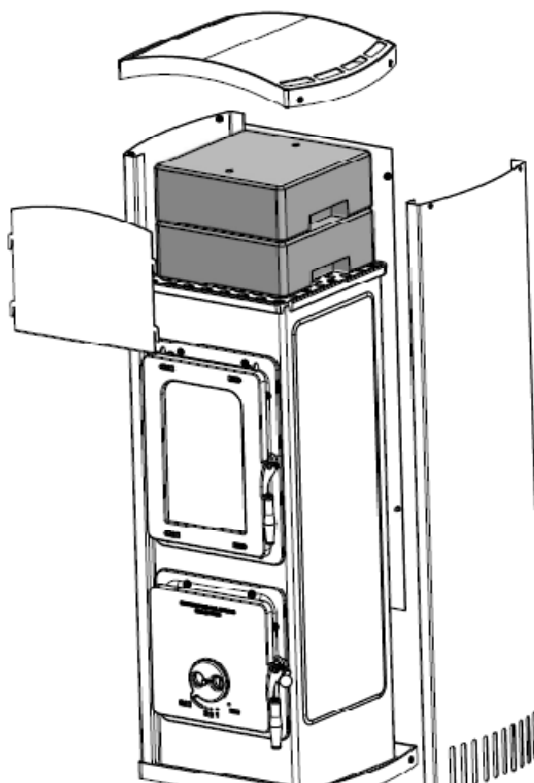
BRIXEN II



BERGAMO

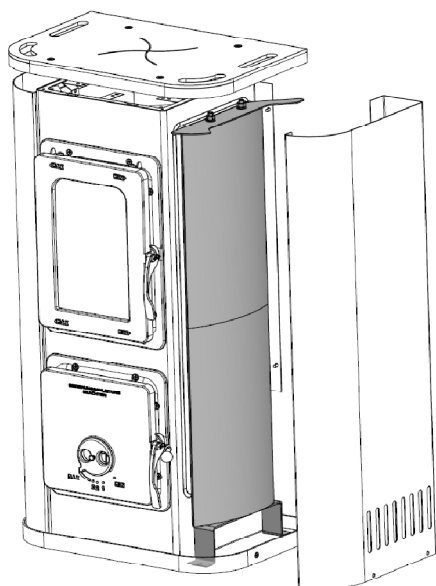


PIACENZA

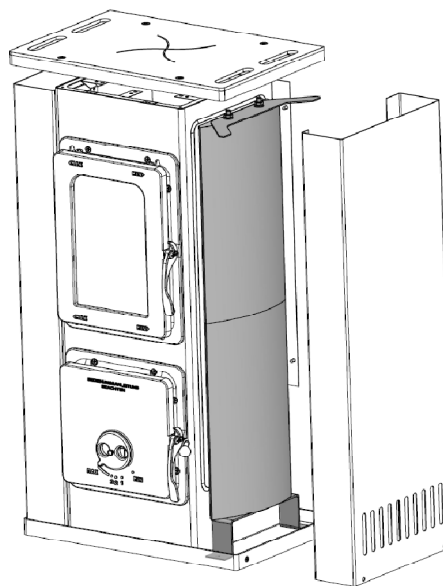


5e

MERAN

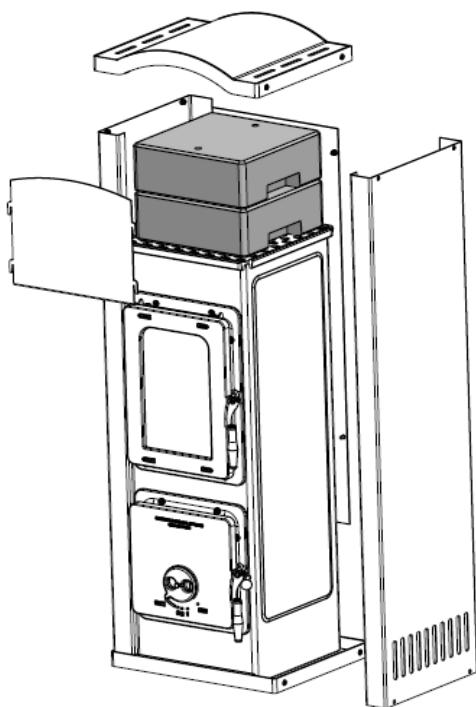


MERAN II

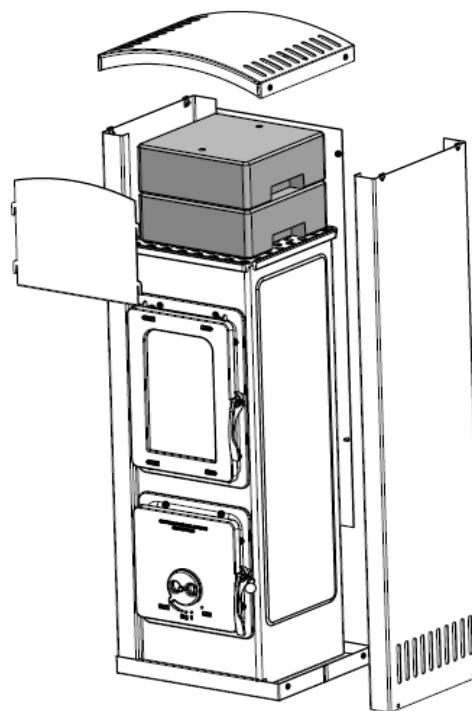


5f

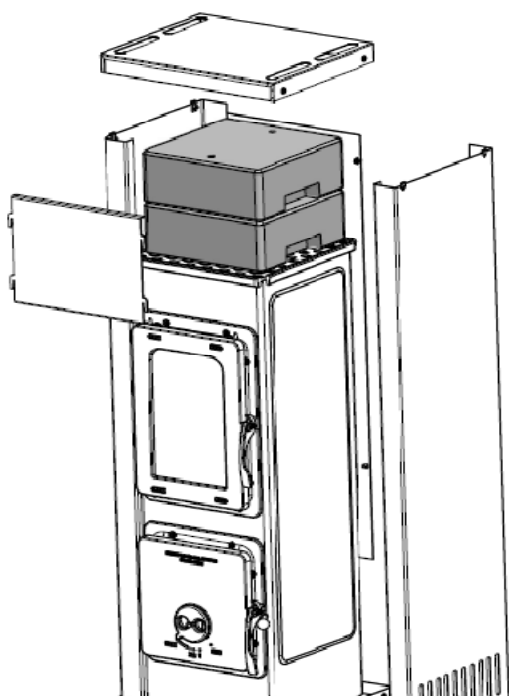
VIGSO II



VIGSO III



VIGSO IV



VIGSO V



