

# NÁVOD K INSTALACI A OBSLUZE TEPLOVZDUŠNÝCH KRBOVÝCH VLOŽEK



## Důležitá upozornění:



- Informujte svého okresního kominíka, popř. kominického mistra!
- Přečtěte si prosím celý návod k instalaci a obsluze!
- Respektujte při instalaci a obsluze této krbové vložky předpisy a pokyny, obsažené v tomto návodu!
- Při instalaci a obsluze krbové vložky je nutno dodržet příslušné normy.  
Uschovejte tento návod!
- Doporučujeme svěřit instalaci odborné firmě!

Teplouvzdušné krbové vložky společnosti BeF Home - ČSN EN 13 229 – W

Srdečně blahopřejeme!

Stali jste se majiteli kvalitního výrobku, krbové vložky od společnosti BeF Home. Přečtěte si prosím pečlivě návod k obsluze. Získáte tak informace o funkci a obsluze svého krbu, zvýšíte užitnou hodnotu zařízení a prodloužíte jeho životnost, navíc můžete při správném topení ušetřit palivo a chránit životní prostředí. Součástí tohoto návodu k obsluze je typový list (ke stažení na [www.befhome.com](http://www.befhome.com)).

Uschovejte dobře tento návod k obsluze, můžete si tak na začátku každé topné sezóny osvěžit správný postup při obsluze krbové vložky.



**Záruku na naše výrobky můžeme poskytnout pouze tehdy, když budete dodržovat následující směrnice tohoto návodu pro instalaci a obsluhu.**



## Zásadní požadavky:

- Je potřeba zajistit, aby celá sestava, tedy i spojovací kusy a komín, byla bezpečná z hlediska provozu a požární ochrany a aby ji bylo možné bezproblémově vyčistit.
- **ÚDAJE O BEZPEČNOSTNÍCH OPATŘENÍCH Z HLEDISKA POŽÁRNÍ OCHRANY DLE ČSN 06 1008**  
Krbová vložka musí být instalována tak, aby byly dodrženy požadavky ČSN 06 1008, platné pro tato topná zařízení. Zvláště upozorňujeme na to, že při instalaci krbové vložky musí být dodrženy normou stanovené minimální bezpečné vzdálenosti od jakýchkoliv předmětů, zhotovených z hořlavých hmot.
- Normou stanovená bezpečná vzdálenost od hořlavých hmot se stupněm hořlavosti B, C1 a C2 je min. 200 mm. Pro stupeň hořlavosti C3 a při neprokázání stupně hořlavosti podle ČSN 73 0823 je nutno vzdálenost zdvojnásobit.
- Spotřebič smí být používán v obyčejném prostředí dle ČSN 33 2000. Při změně tohoto prostředí, kdy by mohlo vzniknout přechodné nebezpečí požáru nebo výbuchu (například při lepení linolea, PVC, při práci s nátěrovými hmotami a podobně) musí být spotřebič včas před vznikem nebezpečí vyřazen z provozu.

*Poznámka: Krbová vložka musí být umístěna v bezpečné vzdálenosti od ostatního zařízení v místnosti.*



## Informace o stupni hořlavosti některých stavebních hmot:



Stupeň hořlavosti stavební hmoty zařazené do stupně hořlavosti

- A nehořlavé - žula, pískovec, betony těžké, pórovité, speciální omítky, cihly, keram. obklady
- B nesnadno hořlavé - akumín, heraklit, sádrokarton, itaver
- C1 těžce hořlavé - dřevo listnaté, překližka, sirkolit, tvrzený papír, umakart
- C2 středně hořlavé - dřevotřískové desky, solodur, korkové desky, pryž, podlahoviny
- C3 lehce hořlavé - dřevovláknité desky, polystyrén, polyuretan, PVC

## Umístění:

Krbové vložky smějí být umístěny pouze v místnostech a na místech, u kterých nehrozí z hlediska polohy, stavebních podmínek a způsobu využití žádná rizika. V místě instalace komínové vložky s pláštěm nesmějí být ve stěnách a ve střepech žádná elektrická vedení. V místnostech, kde je umístěna krbová vložka musí být k dispozici dostatečný přívod vzduchu pro spalování. Podkladová plocha prostoru umístění krbové vložky musí být konstruována takovým způsobem a musí být tak velká, aby mohlo být topeniště řádně provozováno.



## Krbové vložky nesmějí být umístěny:



- na schodištích (kromě obytných domů, ve kterých jsou max. dva byty),
- na všeobecně přístupných chodbách,
- v místnostech, ve kterých jsou zpracovávány, skladovány nebo vyráběny lehce vznětlivé nebo výbušné látky nebo směsi v takovém množství, že by při jejich vznícení nebo explozi nastalo nebezpečí,
- v prostorách nebo bytech, které jsou větrány pomocí větracích zařízení nebo teplouvzdušných topení pomocí ventilátorů, pokud není zajištěn přívod spalovacího vzduchu z venku přímo do krbu pomocí samostatného potrubí.

## Prostorová výhřevnost

Respektujte údaje v technickém listě krbové vložky. Prostorová výhřevnost odpovídá za daných podmínek jmenovitému výkonu. Hodnoty se vztahují k místnostem, které odpovídají vyhlášce o tepelné ochraně. U místností, které mají větší objem než 200 m<sup>3</sup> je potřeba provést výpočet spotřeby tepla.



### Prostory umístění krbových vložek a přívod spalovacího vzduchu:



Prostory musí mít minimálně jedny dveře, které vedou do volného prostoru nebo okno, které lze otevřít nebo musí být propojeny s jinými takovými místnostmi. Počítají se pouze místnosti téhož bytu nebo využívané jednotky. Pokud to nestačí, musí mít místnost, kde je umístěna krbová vložka potrubí:

- kterým je přiveden venkovní vzduch pro spalování přímo do krbové vložky (viz. Obr. 01) a které přivádí k topeništi minimální objem spalovacího vzduchu. Při připojení krbové vložky na venkovní vzduch musí být krbová vložka umístěna na podstavci dodávaném výrobcem krbové vložky.
  - při dimenzování potrubí pro spalovací vzduch je třeba zohlednit odpory, a to platí zejména při instalaci oblouků, odboček, popř. u dlouhých potrubí.
- alternativně pro spalovací vzduch, které vede do volného prostoru a které přivádí k topeništi minimálně 360 m<sup>3</sup>/h spalovacího vzduchu na 1m<sup>2</sup> otvoru topeniště. Pokud se ve stejném spalovacím sdržení vyskytují ještě jiná topeniště, musí být k topným vložkám přiváděno minimálně 540 m<sup>3</sup> spalovacího vzduchu na 1 m<sup>2</sup> otvoru topeniště a k ostatním topeništím kromě toho minimálně 1,6 m<sup>3</sup> spalovacího vzduchu za hodinu a na každý kW celkového jmenovitého tepelného výkonu při početním rozdílu tlaků minimálně 4 Pa oproti volnému prostoru (vyjmuta jsou topeniště, která se nacházejí v prostorách, která jsou nezávislá na vzduchu v místnosti, nepotřebují kouřovod, nebo která se nacházejí v prostorách, kterými nemůže být ohrožena provozní bezpečnost topných vložek).
  - doporučujeme přivádět vzduch ke krbové vložce v oblasti konvekčního prostoru.
  - v souladu s místním stavebním řádem je třeba uspořádat potrubí na spalovací vzduch v budovách s více než dvěma plnými poschodími a potrubí na spalovací vzduch, která přemostují protipožární stěny takovým způsobem, aby nemohl být oheň a kouř přenášen do dalších pater nebo požárních úseků.



**Pro stanovení rozměrů přírodního potrubí spalovacího vzduchu můžete vycházet z údajů v technickém listě spotřebiče**



*Pro odbornou pomoc se obraťte na svého kominického mistra nebo na odborníka pro stavbu krbů.*

### Vhodný komín:

Krbová vložka musí být připojena do komína podle ČSN 73 4201. Připojení musí být provedeno se souhlasem kominického podniku. Komín musí být přímočarý, suchý, nejlépe vyvložkovaný šamotovými tvarovkami. Pokud by měla být krbová vložka připojena k již existujícímu komínu, je třeba jej vyčistit a kominík musí zkontrolovat jeho těsnost a stav. Kominík kromě toho zkontroluje, jestli je komín vhodný pro připojení topné vložky. Pokud komín ještě neexistuje, popř. existující komín není vhodný, rozměry nově zřizovaného komína musí odpovídat údajům v technickém listě. Nejmenší dovolená účinná výška průduchu komína je 5m, počítáno od zděže odvodu spalin. V jednotlivých případech je možno připojit i k průduchu komína s menší účinnou výškou než 5m, pokud se prokáže výpočtem spalinové cesty, že je tato výška pro připojení dostačující. Krbová vložka musí mít vlastní samostatný komín.

**Údaje pro výpočet komína: Údaje pro výpočet komína dle ČSN-EN 13384-1 naleznete v příslušném technickém listě spotřebiče.**

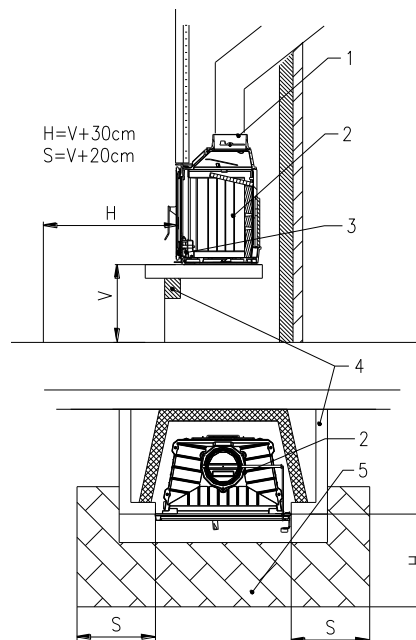
Obr.3

### Ochrana stropu (podlahy) umístění:

Stropy bez dostatečného příčného rozložení (např. dřevěné stropy) musí být v místě topné vložky chráněny dodatečnou, 6 cm silnou, spolehlivou betonovou deskou a 6 cm silnou tepelně-izolační vrstvou. Doporučujeme Vám, abyste se poradili se statikem. Pokud má podlaha, na které bude topná vložka umístěna dostatečné příčné rozložení, postačí 6 cm silná tepelně-izolační vrstva.

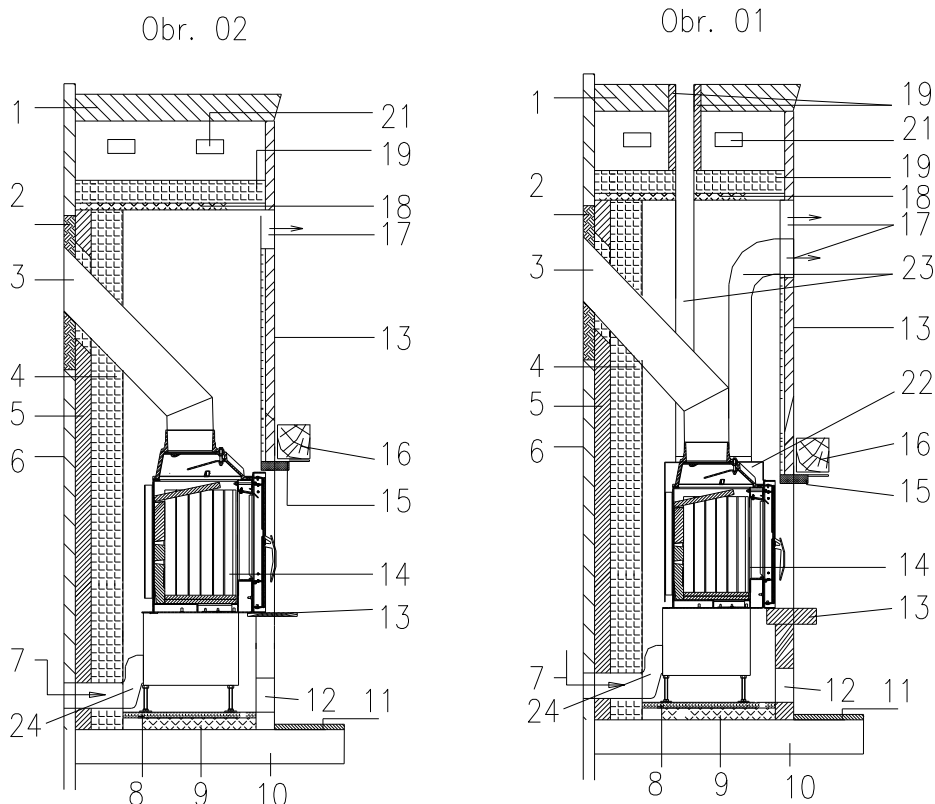
### Podlaha před krbovou vložkou:

Podlaha z hořlavého materiálu před krbovou vložkou musí být chráněna nebo nahrazena dostatečně silnou vrstvou z nehořlavého materiálu. Minimální rozměry této nehořlavé plochy jsou: 800mm ve směru kolmém na otevíratelnou stěnu (min. rozm. H na obr.3) a 400mm ve směru souběžném s touto stranou (min. rozměry na obr. 3)



- 1 – kouřovod
- 2 – krbová vložka
- 3 – dno topeniště
- 4 – obezdívka
- 5 – podlahy

### Schéma postavení krbové vložky:



Krbová vložka dle ČSN EN 13229 bez pláště konvekčního vzduchu, vyrobeného v závodě (Obr.2) a s druhým pláštěm (Obr.1).

1. Chráněný strop z hořlavých stavebních materiálů nebo jako nosný stavební prvek
2. Náhradní stavební materiál: provedené tepelné ochranné opatření
3. Spojovací kusy z ocelového plechu
4. Tepelná izolační vrstva: zadní stěna, boční stěna, strop, komora konvekčního vzduchu (viz. str.4)
5. Přizdívka
6. Chráněná stěna z hořlavého stavebního materiálu nebo nosný prvek z betonu nebo železobetonu
7. Ochranná mřížka
8. Tepelná izolační vrstva
9. Nosná deska
10. Chráněná základová deska z hořlavého materiálu nebo nosný stavební prvek
11. Clonící ochrana podlahy z nehořlavého materiálu
12. Vstup konvekčního vzduchu
13. Plášť
14. Krbová vložka
15. Nosný rám
16. Okrasný trám
17. Mříž výstupu vzduchu
18. Nosný prvek (nehořlavý materiál)
19. Tepelná izolační vrstva (náhrada přizdívky), 6 cm silná
21. Odvětrání meziprostoru
22. Opláštění
23. Rozvody vzduchu
24. Příp. potrubí spal. vzduchu

### Komínová přípojka:

Pokud stávající komín nemá pro krbovou vložku vhodný přípojovací tvarový kus, je třeba zřídit dodatečnou přípojku. Výška komínové přípojky vyplývá z řádně umístěné krbové vložky a nasazeného kolena kouřovodu a spojovacího kusu – měřeno od horní hrany nosné desky do středu spojovací trubky v oblasti vstupu přípojovacího místa. Zohledněte přitom nutné vzdálenosti pro obezdívku, tepelnou izolaci, dilatační spáru atd.

### Přízdívka a tepelná izolace zadní a boční stěny:

Po instalaci vhodné komínové přípojky může být provedena přízdívka a tepelná izolace.

#### Potřebná přízdívka a tepelná izolace:

Při zkouškách krbových vložek dle ČSN EN 13229 byla stanovena minimální tepelná izolace chráněných stavebních dílů. Při zkoušce byla použita tepelná izolace z lehčených kalcium-silikátových desek  $\rho = 250\text{kg/m}^3$ . Tento materiál je nutno použít ve stanovených minimálních tloušťkách. Jiné izolační materiály musí mít stejnou nebo nižší tepelnou vodivost a srovnatelnou tepelnou odolnost!

- **Přízdívka:** 10 cm silná nerostná přízdívka musí být zřízena přímo na chráněné stěně budovy (zadní, popř. boční stěna). Přízdívka musí přiléhat až k izolační vrstvě a k chráněné stěně budovy, musí však přesahovat spojovací kus (odvod spalin) směrem nahoru minimálně o 20 cm. Od izolační přízdívky lze upustit v případě, že je stěna budovy minimálně 10 cm silná a není z hořlavého materiálu a nejedná se o nosnou železobetonovou zeď.
- **Strop pokoje nad topnou vložkou (náhrada přízdívky):** pokud sahá volný prostor, popř. obložení nad krbovou vložkou až ke stropu pokoje, je třeba jej chránit v případě, že je z hořlavého materiálu nebo slouží jako nosný prvek. Ochrana se skládá z 6 cm (lépe 10 cm) silné tepelné izolační vrstvy (Index izolačního materiálu: 12.07.21.75.11 dle AGI Q 132). Doporučuje se provést toto ochranné opatření jako nosný mezistrop (např. plechový) s izolačním materiálem, umístěným nad ním. Pokud se vytvoří mezi stropem a izolací mezera, musí být diagonálně odvětrána (2x mřížka min 50cm<sup>2</sup>)!
- **Byla stanovena následující ochranná opatření:**

přízdívka	zadní stěna	100 mm
	boční stěna	100 mm
náhrada přízdívky, izolace dle AGI Q 132	strop v obezdívce	60 mm
tepelně izolační vrstva	podlaha	30 /30 mm*
	boční stěna přiléhající ke zdi	100 mm
	zadní stěna	100 mm
	boční stěna nepřiléhající ke zdi	50 mm
	strop konvekčního vzduchu	100 mm
minimální odstupy krbové vložky od vnitřní strany izolace	zadní stěna	70 mm
	boční stěna	70 mm
	vzdálenost dna krbu od podlahy	130 mm
	vzdálenost kobky krbu od stropu	500 mm

- *podlaha 30 mm, + 30 mm izolace pod krbovou vložkou /pozor na přisávání vzduchu/*

- **Tepelná izolace:** konvekční plášť a konvekční kryt (vnější obrys zařízení) je třeba ze všech stran obložit tepelnou izolační vrstvou. Tepelná izolace musí být v provedení bez spár, na doraz a na stranách se musí překrývat. Pokud nejsou tyto izolační desky připevněny na stěnách, na obložení nebo na přilehlých deskách, je třeba je upevnit ve vzdálenosti cca 30 cm. Plášť směrem do místnosti (clona) nemusí být tepelně izolován v případě, že je topná vložka konstruována takovým způsobem, že se volně přístupný povrch pláště a povrch výklenků na skladování paliva může zahřát nejvýše na 85°C. U povrchů z minerálních stavebních hmot, s výjimkou ploch, na které lze odstavět předměty, platí namísto hodnoty 85°C teplota 120°C. Tepelně-izolační vrstvy z minerální vlny nebo srovnatelného materiálu musí být ze strany místnosti a konvekčního vzduchového prostoru těsně obloženy jako ochrana před třepením vláken.

Pokud spojovací kus prochází stavebními díly s hořlavými stavebními materiály (např. ochrannými stěnami), je třeba přijmout ochranná opatření dle ČSN 06 1008.

#### Povolený tepelně-izolační materiál a materiál přízdívek (minimální požadavky)

- **Tepelné izolace:** lehčené kalcium-silikátové desky  $\rho = 250\text{kg/m}^3$ , desky z minerální vlny, desky z keramických vláken.
- **Přízdívka a obezdívka:** Liapor, cihly, beton, pórobeton, kámen.
- **Alternativní obezdívky a tepelně-izolační materiál:** musí být schváleny. Většinou také splňují požadavek na tepelnou izolaci a obezdívky. Blíže informace o těchto stavebních materiálech získáte v odborných prodejnách.

#### Připojení krbové vložky:

Po přípravě izolace lze krbovou vložku přisunout a připojit pomocí spojovacích kusů na komín. Do komínového průduchu je krbová vložka připojena ocelovým kouřovodem o maximální délce 1,5 m. Na odtahovém hrdle kouřové komory musí být kouřovod pojištěn kolíkem nebo závlačkou proti samovolnému sesmeknutí. Pokud spojovací kus prochází stavebními díly s hořlavými stavebními materiály (např. ochrannými stěnami), je třeba přijmout ochranná opatření dle ČSN 06 1008.



**Není přípustné do připojení ke komínu vkládat žádná přídatná zařízení neschválená výrobcem.**

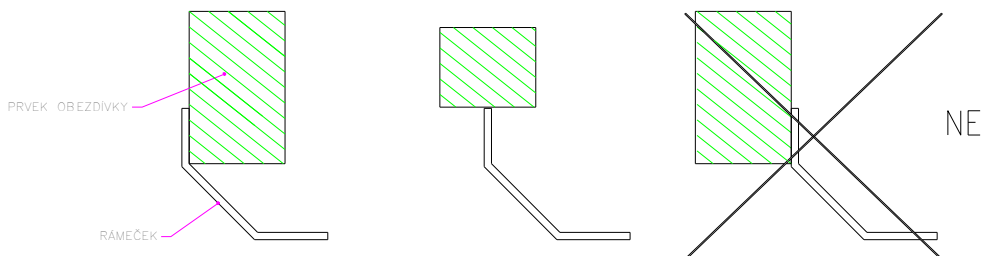


**Kouřovod je nutno proti otočení a sesmeknutí zajistit šroubem nebo nýtem (kolíkem)!**



**Vložky s výsuvnými dvířky musí být obezděny tak, aby byl umožněn přístup pro servisní údržbu a opravu. Obezdvíčku v horní části nad dvířky proved'te z lehce rozebiratelného materiálu (Calsil apod.), nebo musí být v místě ložisek servisní otvory (mřížky, ztenčení pláště a pod). Zazdivací rámeček v čelní části KV s výsuvem musí být zazděn dle schématu. Umožňuje to jeho pozdější demontáž v případě servisu mechanismu výsuvu.**





### **Konvekční vzduchové otvory:**

V nejvyšší části obezdívky jsou potřebné neuzavíratelné konvekční vzduchové otvory pro vývod konvekčního vzduchu, ve spodní části obezdívky je nutný přívod konvekčního vzduchu. Jejich minimální velikosti (průřezy) vycházejí z výkonu KV uvedeného v technickém listě. Při navrhování velikosti průřezů vstupu/výstupu konvekčního vzduchu je třeba zvětšit jej o neefektivní plochu mřížky (cca 20-40% plochy mřížky dle designu) a uvažujte též s navýšením dle uvažovaného způsobu provozu (v TL je uveden jmenovitý výkon KV a skutečný výkon může být dle použitého množství paliva krátkodobě až o 50% vyšší).

Požadované min. průřezy vstupu a výstupu konvekčního vzduchu jsou pro výpočet uvedeny v tabulce .

Výkon krbové vložky (kW)	Průřez vstupu konvekčního vzduchu (cm <sup>2</sup> )	Průřez výstupu konvekčního vzduchu (cm <sup>2</sup> )
6-9	700	1000
10-15	850	1200
15-20	1100	1600



***Po instalaci celého krbu nesmí být omezován vstup ani výstup konvekčního vzduchu libovolnými stavebními díly nebo skladovaným palivem.***



*Doporučujeme provést obezdění konvekčního prostoru odbornou firmou!*

Aby se zamezilo hromadění tepla, musí být kromě toho otvory, popř. mříže pro přívod a výstup konvekčního vzduchu během topného provozu vždy otevřeny. Do těchto otvorů nesmějí být instalovány žádné uzavíratelné mříže, lamely, žaluzie apod. V horní části musí být konvekční plášť ukončen přepážkou nad otvorem pro výstup teplého vzduchu, aby nebyla vytvořena tepelná kapsa. (viz schéma obestavby)

**Průřezy konvekčního vzduchu mezi topnou vložkou a pláštěm, jakož i izolací na zadní straně jsou uvedeny v tabulce s ochrannými opatřeními (viz str.4)**

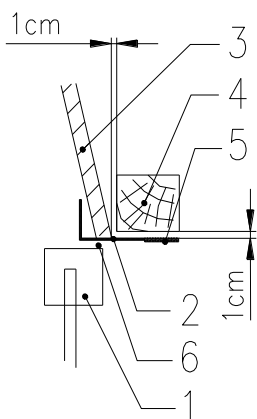


**Poznámka: Tyto minimální vzdálenosti uvedené v technickém listě musí být dodrženy po celé výšce krbové vložky v celé šířce, aby mohl konvekční vzduch volně proudit.**



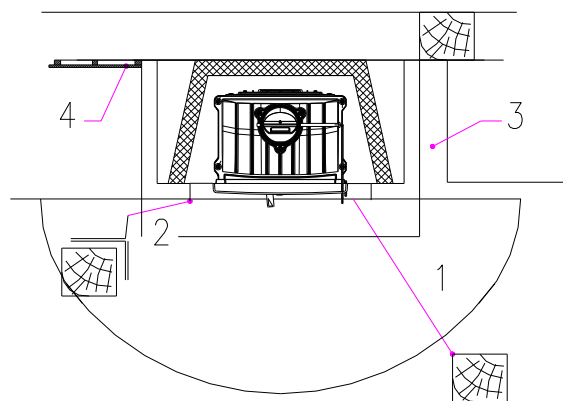
- **Prostor konvekčního vzduchu:** Jestliže není použit prefabrikovaný prostor na konvekční vzduch (opláštění z pozink. plechu), je třeba zachovat mezi krbovou vložkou a vrstvou tepelné izolace vzadu a na obou stranách vzdálenost dle údajů v technickém listě.
- **Montáž krbové vložky:** Po provedení tepelné izolace podle instalačního předpisu lze krbovou vložku postavit na připravený podklad. Krbová vložka se pomocí spojovacího kusu (kouřovodu) připojí na komín.
- **Dilatační spára:** Mezi vložkou a pláštěm je třeba ponechat minimálně 3 mm dilatační spáru. Spáru lze utěsnit těsnícím provazem nebo těsnící páskou. U krbových vložek s výsuvem dveří musí být dilatace mezi pohyblivými díly a obezdívkou min. 5 mm. Dále je nutné zajistit, aby nedocházelo k omezení koncové polohy obezdívky.
- **Opláštění (krbová obezdívka):** Plášť krbové vložky, obrácený do místnosti, musí být z nehořlavého materiálu protipožární třídy A1 (např. kachle, omítka na nosiči omítky, kov nebo keramické krbové kachle). **Mezi pláštěm a krbovou vložkou nesmí existovat přímý dotyk.** Plášť smí spočívat pouze na separátním nosném rámu, který je zpravidla připevněn ke zdi. **Pro seřízení, údržbu a případné opravy je potřeba obezdívku, v místě pohyblivých dílů (výsuv a ovládání klapek), opatřit servisními otvory. To umožní tyto úkony provádět bez nutnosti stavebních úprav a bourání obezdívky.**
- **Okrasné trámy:** Okrasné trámy jsou přípustné před opláštěním krbové vložky ve vzdálenosti minimálně 1 cm, pokud není okrasný trám součástí budovy a meziprostory sáláním od pláště jsou volně takovým způsobem, aby nemohlo docházet k hromadění tepla a okrasný trám není v oblasti vyzářování krbové vložky. (viz obr.5)

obr. 05



Obr. 05 – pozice  
 1 – krbová vložka  
 2 – nosný rám  
 3 – plášť obestavby  
 4 – okrasný trám  
 5 – ochrana před sáláním  
 6 – dilatační spára

obr. 06



#### Protipožární ochrana v oblasti sálání:



Před otvorem topeniště musí být směrem dopředu a do stran zachována vzdálenost minimálně 80 cm (obr. 06 pozice 1). V případě oboustranně větrané ochrany proti sálení postačuje vzdálenost 40 cm (obr. 06 pozice 2).

#### Protipožární ochrana mimo oblast přímého sálání:

Od vnějších ploch pláště krbové vložky musí být zachována minimální vzdálenost 5 cm k hořlavým stavebním dílům. Mezera musí být přístupná proudění vzduchu takovým způsobem, aby nedocházelo k hromadění tepla (obr. 06 pozice 3). Stavební díly, které zakrývají pouze malé plochy pláště krbové vložky, jako např. podlahy, na tupo přiléhající obložení stěn a tepelné izolační vrstvy smějí k plášti přiléhat těsně bez mezery (obr. 06 pozice 4). Jiné, širší hořlavé stavební díly ve tvaru pásů, jako např. okrasné trámy, jsou přípustné ve vzdálenosti 1 cm od pláště krbové vložky (viz. Okrasné trámy).

#### Přívod venkovního vzduchu pro spalování do krbové vložky.

Krbové vložky jsou uzpůsobeny, pro přímé napojení externího spalovacího vzduchu. Hrdlo, o průměru 120 - 150mm, pro napojení přívodního potrubí vyúsťuje na zadní resp. spodní straně KV. Přívod napojení venkovního vzduchu pro spalování v krbové vložce musí být co nejkratší a musí v něm být co nejméně ohybů. Pro přívod vzduchu do vzdálenosti 1,5 m s jedním ohybem (maximálně 90°) lze použít trubku o průměru 100-125 mm. Pro přívod vzduchu do vzdálenosti 3 m s jedním nebo dvěma ohyby (celkovým součet úhlů 135°) lze použít trubku o průměru 125-150 mm. Při použití delší vzdálenosti a více ohybů je třeba brát v úvahu odpor vzduchu, který vzniká třením o stěny trubky.

#### Provoz topeniště:

Krbové vložky jsou vhodné jak pro uzavřený, tak i pro otevřený provoz.



***Krby, které jsou provozovány s otevřeným topeništěm, musí být pod stálým dohledem, aby bylo možné čelit odlétávání jisker a vypadávajícím hořícím kusům paliva.***



Výrobce z bezpečnostních důvodů doporučuje provozovat krbovou vložku se zavřeným topeništěm. Z tohoto důvodu jsou krbové vložky s výsuvným systémem otevírání dveří (s čelním prosklením) vybaveny takovým systémem výsuvu, aby se dveře samovolně zavíraly (sjížděly). Pouze při maximálním vysunutí dveří do horní polohy zůstávají otevřeny. Tato poloha je určena pro čištění topeniště. Automatickou aretaci horní polohy výsuvných dveří je možno vyřadit posunem dorazu (viz. Návod na seřízení dorazu - ke stažení na [www.befhome.com](http://www.befhome.com)).

#### Vhodné palivo:

Krbové vložky mohou být provozovány pouze s následujícími palivy:

- suché dřevěné špalky v přírodním stavu



***JEN SUCHÉ DŘEVO UVOLŇUJE PŘI HOŘENÍ MÁLO ŠKODLIVIN!!!  
 Krbová vložka není určena ke spalování odpadu!!!***



#### Přívod spalovacího vzduchu:

Při provozování zařízení je třeba dbát na to, aby bylo do spotřebiče přiváděno zvenku dostatečné množství vzduchu. Provedená opatření pro přívod spalovacího vzduchu se nesmí měnit. Je třeba zajistit, aby byly potřebné přívody spalovacího vzduchu během provozu topeniště otevřené.



#### Konvekční vzduch:

Aby se zabránilo hromadění tepla, musí být přívodní a výstupní mřížky konvekčního vzduchu během topného provozu stále otevřené. Aby se zabránilo hromadění tepla v teplovzdušných rozvodech, nesmí být vodorovné tahy těchto rozvodů delší než 2,5m. Potrubí musí vést vždy ve směru spádu vzhůru. Vyústění nesmí směřovat svisle dolů. Doporučujeme svěřit instalaci teplovzdušných rozvodů odborné firmě!





### **Protipožární ochrana mimo oblast vyzařování:**

K plášti krbu nesmějí být až do vzdálenosti 5 cm umístěovány žádné předměty z hořlavých materiálů (např. regály).



### **Protipožární ochrana v oblasti sálání:**



Před otvorem topeniště směrem dopředu a do stran se nesmějí až do vzdálenosti 80 cm nacházet žádné hořlavé stavební díly (např. nábytek, koberce, květiny, atd.).

### **Ochrana před popáleninami:**

Dbejte bezpodmínečně na to, že topná tělesa, která jsou v provozu, mají horké povrchy, popř. rukojeti.

Při obsluze krbové vložky používejte přiloženou ochrannou rukavici. V oblasti sálání (80 cm) byste se měli zdržovat pouze při přikládání paliva, v případě delšího pobytu může dojít k popálení pokožky. Ke krbu, který je v provozu, je třeba zabránit přístupu dětí.



### **Používání a uvedení do provozu:**



#### **Přípustná paliva a hospodárný, emise snižující provoz:**

Krbová vložka je určena ke spalování suchých dřevěných polen s obsahem vody max. 20% suché hmotnosti. Dřevěná polena by měla být skladována 2 roky na vzdušném a suchém místě. Používání nadměrně mokrého dřeva vede k nadměrnému vytváření kouře s obsahem dehtu a kondenzátu, následkem čehož může dojít k poškození komína. V každém případě však dochází k nadměrnému znečištění zařízení a životního prostředí. Délka polen by měla být okolo 30 cm.

Dřevo je silně odplyňující palivo a potřebuje proto mnoho vrchního (sekundárního) vzduchu. Regulace pomocí pomalého nebo trvalého hoření není s tímto druhem paliva možná. Topný výkon při spalování dřeva je určen zásadně přikládaným množstvím. Spalování správně vysušeného dřeva je nejhospodárnější a nejekologičtější, protože výhřevná hodnota čerstvého dřeva je podstatně nižší než dřeva vysušeného.

Co se týče spalování odpadů, zejména umělých hmot, obalů, natřeného a ošetřeného dřeva, je to pro vaši krbovou vložku škodlivé a kromě toho je to zakázáno na základě zákona o emisích. Roští, papír a drobné dřevo se smí používat pouze k zatápění.



***Nepoužívejte nikdy k zatápění lehce hořlavé tekutiny jako benzín, líh a neskladujte podobné tekutiny v blízkosti vaší krbové vložky.***



### **První uvedení do provozu:**

Při prvním uvedení do provozu má být krbová vložka provozována pouze při mírném výkonu, aby se zabránilo možnému poškození následkem příliš rychlého nárůstu teploty. Při prvním zatopení dochází následkem vytvrzování povrchové úpravy ke vzniku zápachu a kouře. Místnost by měla být při prvním uvedení do provozu dobře větrána.



***Před prvním zatopením zkontrolujte, zda jsou všechny vyjímatelné části krbu (deflektor, šamot, popelník, rošt) usazeny ve správné poloze – dle technického listu.***



#### **Zatopení:**

Přikládání paliva do krbové vložky se provádí dvířky topeniště. Položte na dno topeniště nejprve 2 velká polena a na ně křížem až 3 menší polena (cca. 1,5 až 2 kg dřeva). Navrch vložte povrchově neošetřený papír, lepenku nebo podpalovač, pokryjte roštím nebo třískami a nakonec položte drobné dřevo. Zapalte a nechte oheň rozhořet (plně otevřený přívod vzduchu, resp. pootevřená dvířka). Když se oheň dobře rozhoří, uzavřete dvířka a seřídte regulaci potřebný výkon. Po vyhoření paliva, ve fázi kdy je ještě v krbu vysoký žár přiložte.

***Optimální množství paliva je uvedeno v technickém listě.***

***V důsledku přetěžování krbu dojde k nezvratným změnám na krbové vložce!***



***Při přetěžování spotřebiče zaniká nárok na záruku spotřebiče!***



Krbová vložka obsahuje termopojistku, která se aktivuje při přetěžování krbové vložky. Jestliže pozorujete roztékání slitiny pod nápisem BeF Home na dveřích, nepokoušejte se slitinu ničím utírat nebo jakkoli se jí dotýkat. Po zchlazení krbové vložky lze stopu po stečení odstranit plochým ostrým předmětem (nikoli hrotem), dávejte však pozor na poškrábání sklokeramické desky.

Aktivace termopojistky je prvním znakem přetěžování, pokud bude spotřebič přetěžován i nadále, může dojít k poškození jeho dílů. Jestliže byla jednou termopojistka aktivována, jiná nebude dodána a spotřebič bude nadále provozován bez termopojistky.

#### **Krbová vložka se šamotem:**

- šamotové díly je nutno zahřívát velmi pozvolna. Prudké změny teplot mají za následek popraskání dílů. Trhliny v šamotu však nemají vliv na jeho funkčnost. V případě rozlomení kamenů lze objednat u dodavatele pastu na jejich slepení, doporučenou výrobcem.
- Je velmi důležité dodržet doporučený palivový tok a používat pouze suché dřevo (max. 20% vlhkosti), jinak dochází k nesprávnému hoření, šamotové kameny jsou přetěžovány, množství popela je příliš velké a není dokonale spálen.

#### **Nejčastější závady:**

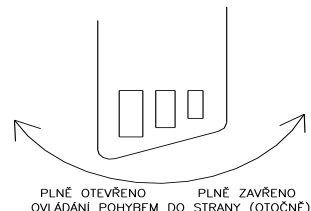
- Prasknutí roštu nebo jiné části – známka přetěžování krbové vložky (KV)
- Prohnutí volně vyměnitelných dílů – opět se jedná o zjevné přetížení KV
- Problémy s vysouváním dvířek – pokud se tyto problémy objeví zvláště při topení, jde opět o přetěžování KV
- Prasklina v šamotu – není vadou materiálu, ale špatného způsobu používání
- Bubliny ve skle – do velikosti 5mm nejde o estetickou ani funkční vadu

***K přetížení KV dochází přidáváním příliš velkého množství paliva.  
Doporučený hodinový palivový tok je uveden v technickém listě pro daný typ.***



### Nastavení přívodu vzduchu při uzavřeném provozu:

Krbové vložky mají regulaci přívodu vzduchu ve spodní části krbu pod dvířky. Touto regulací regulujete přívod spalovacího vzduchu do primární komory, přívod spalovacího vzduchu do sekundárního kanálu i čistící vzduch předního skla. Poměry množství vzduchu v jednotlivých kanálech se regulují automaticky. Pro dlouhodobý provoz je možné téměř uzavřít regulaci.



### Přikládání paliva:

Vedle použití vhodného paliva a dostatečného tahu komína má na čistotu skla dvířek velký vliv také způsob obsluhy krbu. V této souvislosti doporučujeme přikládat jen jednu vrstvu paliva na žhavý základ.

Přibližně 5 až 10 sekund před otevřením dvířek topeniště byste měli zcela zavřít šoupátko regulace primárního vzduchu (doprava – zavřeno, doleva – otevřeno), abyste zamezili úniku kouřových plynů z topeniště do obytné místnosti. Dvířka topeniště po přiložení paliva opět zavřete. Následně otevřete obratem maximálně šoupátko regulace vzduchu, abyste pokud možno zkrátili časové období do vznícení paliva. Jakmile se palivo rozhoří, můžete opět šoupátko regulace vzduchu vrátit do původní polohy.



**POZOR: NIKDY PRUDCE NEZAVÍREJTE A NÁSLEDNĚ NEOTVÍREJTE PŘÍVOD VZDUCHU, MŮŽE DOJÍT K VÝBUCHU NAHROMADĚNÝCH NESPÁLENÝCH PLYNŮ!**



### Provoz otevřeného topeniště:

*Otevřený krb smí být provozován pouze pod nepřetržitým dohledem!*

Přikládejte do topeniště pouze jednu vrstvu paliva tak, aby nepřesahovalo zábranu v jeho přední části. Přikládejte nanejvýš povolené množství paliva. Krb nesmí být provozován s žádným jiným palivem, než je uvedeno v návodu.

### Vybírání popela:

Po delším provozu, minimálně jedenkrát denně, je třeba pomocí pohrabáče odstranit popel skrz rošt do popelníku a popelník je třeba vysypat. Nejlépe se to provádí ráno při relativně chladném stavu krbu. Dbejte prosím na to, abyste popelník vyprazdňovali zcela naplněný, aby vrstva popela nenarostla příliš blízko roštu. Pokud je rošt zespodu zakryt vrstvou popela, hrozí riziko poškození klapky regulace vzduchu vniknutím popela a nespálených zbytků. Popel ze dřeva je možné kompostovat a používat jako hnojivo. U bezroštových topenišť dbejte prosím na to, abyste ohniště vybírali tak, aby vrstva popela nenarostla příliš blízko hraně dvířek. Pokud je ohniště zakryto vrstvou popela, hrozí riziko vypadnutí žhavých zbytků z krbu.



*Před vybíráním popela se vždy přesvědčte, jestli v popelu nejsou zbytky uhlíků. I ve studeném popelu se mohou nacházet zbytky žhavých uhlíků, což může mít za následek požár v odpadové nádobě.*



### Čištění a ošetřování:

Minimálně 2x za sezónu, v případě potřeby i častěji, byste měli váš krb ve studeném stavu vyčistit a ošetřit. Přitom byste měli odstranit usazeniny popela v kouřovodu a na deflektorech. Je možné při čištění deflektory vyjmout. Po vyčištění je opět pečlivě vraťte na stejné místo. Nečistoty ze skla odstraní nejlépe pomocí k tomu určenému speciálnímu čisticímu prostředku (nepoužívejte žádné čisticí prostředky s brusnými účinky, protože by došlo k poškození skla škrábancí).

**Pozor! Čisticí prostředky obsahují agresivní látky – zabraňte styku čističe s dveřmi, těsněním a i kolorovaným rámečkem sklokeramiky.**

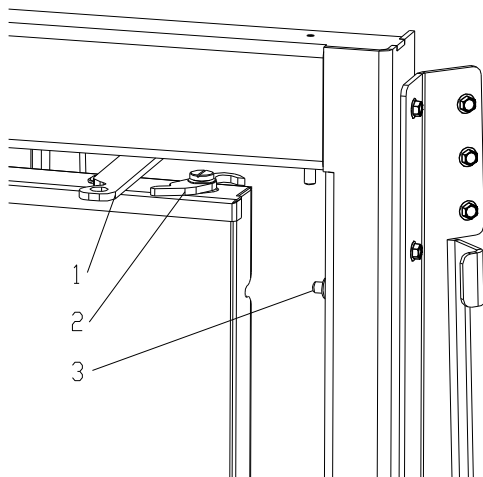
### Servisní otevírání dveří pro údržbu

Rohové krbové vložky s výsuvnými dvířky lze pro potřeby čištění otevřít též do strany okolo pantu dveří. Před otevřením je třeba nejprve vysunout aretační pojistku (1). Poté odjistíte zámky (2) na horní a spodní straně dvířek a dvířka otevřete. Při zavírání je nutné dovřít dvířka tak, aby aretační kolíky (3) dosedly do drážek ve dvířkách a opět uzamknout dveře.

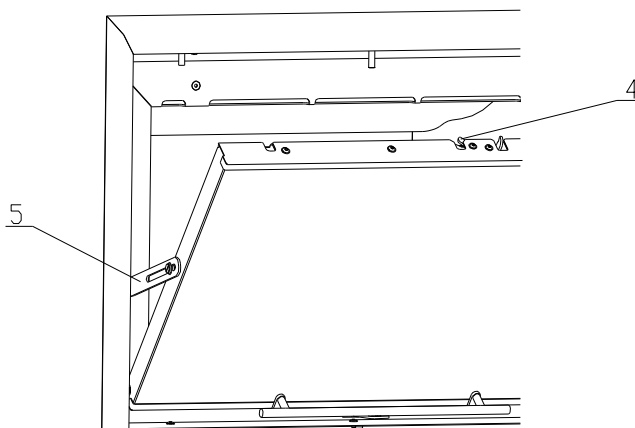
Sklo u rovných krbových vložek, opatřených výsuvem dveří lze čistit po vyklopení dveří. Pro vyklopení odjistíte zámek (4) na horní straně dveří pomocí háčku. Ve vyklopené poloze jsou dvířka držena aretačním táhlem (5). Pro opětovné zavření dvířka pouze silně přibouchněte zpět.

U krbových vložek otevíraných do strany lze též dveře vysadit pro důkladnější vyčištění (viz odst. níže).

#### **Zámek rohových dveří**



#### **Zámek rovných dveří**

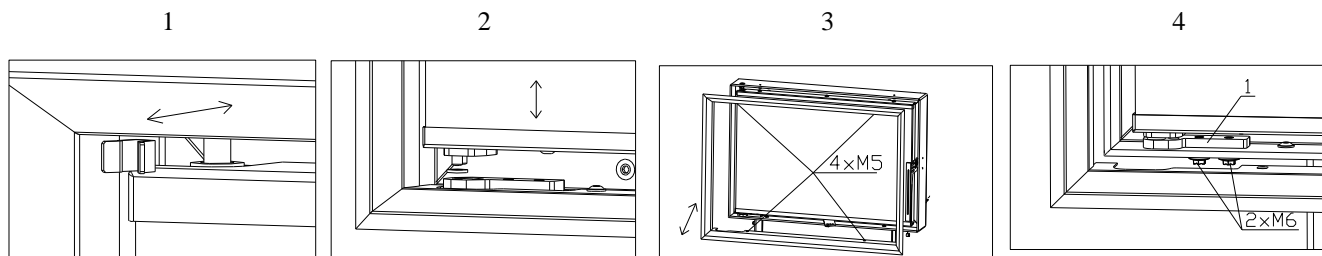




### Seřízení dvířek a jejich vysazení pro údržbu:

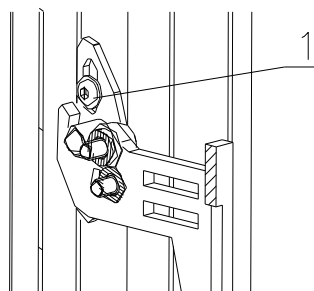
Dvířka krbové vložky je možné pro snadnější čištění a servis vyjmout z KV. Nejdříve vysuňte pojistku na horním čepu pantu (1). Poté je možné pozvednutím vysadit dvířka z pantu a vyjmout z krbu (2).

Pro případné seřízení polohy dvířek je na KV seřiditelný spodní pant. Po demontáži zazdivacího rámečku (3) je možné povolit dva šrouby M6 na spodní straně rámu (4) a posunout pant do požadované polohy. Pro snadný přístup k šroubům pantu je potřebné zajistit mezeru mezi obezdívkou a spodní stranou rámu. Tato mezera je kryta zazdivacím rámečkem.



### **Seřízení přítlaku dveří:**

Pomocí dvou šroubů M5 (pos.1) je možné změnit polohu závěsu zavírání na rámu dveří. Tim je možné zvětšit či zmenšit přítlak dveří například při výměně těsnění.



**BeF**  
home

BeF Home, s.r.o.  
Kotvrdovice 277  
679 07 Kotvrdovice  
Tel. 516/428 240  
Fax. 516/428 244  
IČO: 25524682