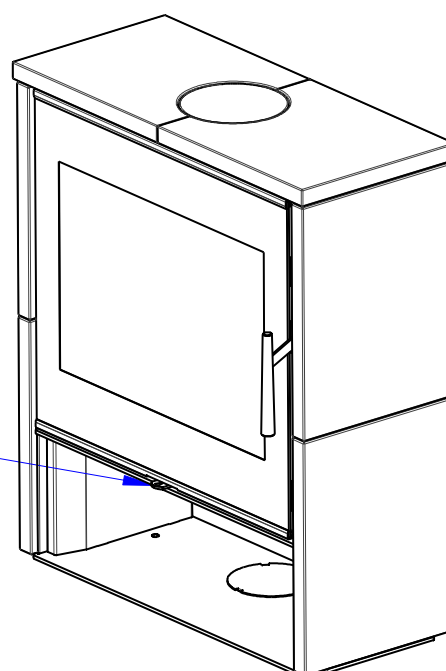


Centralni privod vzduchu \varnothing 125
Zentral luftzufuhr \varnothing 125
Central air inlet \varnothing 125

Primarni a sekundarni vzduch
Primarluft und sekundarluft
Primary and Secondary air



Deklarované vlastnosti výrobku

| | | | | |
|--|------------------------|-------------------------|--------------------|-------------------------|
| Harmonizovaná norma | ✓ EN 13240 EN 13229 | EN 16510 ✓ Ecodesign | DIN+ ✓ BImSchV2 | DIBt ✓ 15a B-VG 2015 |
| Klasifikace výrobku | Type BE | | | |
| Energetická účinnost (η_{nom}) | | | | 83,6 % |
| Index energetické účinnosti | | | | 111,2 |
| Energetický štítek | | | | A+ |
| Palivo | Kusové dřevo | | | |
| Doporučená délka paliva | | | | 250-350 mm |
| Průměrná spotřeba paliva | | | | 1,64 kg/h |
| Povolená dávka paliva | | | | 2,3 kg/h |
| Interval dodávky paliva | | | | 1 hodina |
| Množství spalovacího vzduchu | | | | 20,8 m ³ /h |
| Jmenovitý výkon (P_{nom}) | | | | 6,0 kW |
| Jmenovitý výkon teplovodního výměníku (P_{Wnom}) | | | | --- kW |
| Maximální provozní přetlak (p_w) | | | | --- bar |
| Hmotnostní průtok suchých spalin pro výpočet spalinových cest | | | | 7,4 g/s |
| Teplota spalin při jmenovitém tepelném výkonu (T_{nom}) | | | | 214 °C |
| Průměrná teplota spalin za hrdlem při jmenovitém tepelném výkonu | | | | 243 °C |
| Provozní tah (p_{nom}) | | | | 11 Pa |
| Teplotní třída komína | | | | T400 |
| Připojení na společný komín | | | | Ano |
| Ukládání paliva do prostoru dřevníku | | | | Ne |
| Maximální oteplení dřeva ve dřevníku | | | | --- °C |
| Prach O ₂ = 13 % (PM_{nom}) | | | | 40 mg/Nm ³ |
| Emise spalin | | | | 0,0736 % |
| (CO ve spalinách při O ₂ = 13 %) (CO_{nom}) | | | | 920 mg/Nm ³ |
| OGC O ₂ = 13 % (OGC_{nom}) | | | | 51 mg/Nm ³ |
| NOx O ₂ = 13 % (NO_{xnom}) | | | | 125 mg/Nm ³ |
| Automatická regulace hoření | | | | --- |
| Spotřeba elektrické energie (W) | | | | --- |
| Stálá ztráta vzduchu (V_h) | | | | --- |
| Přerušovaný provoz (INT) / Nepřetržitý provoz (CON) | | | | INT |

Základní technické údaje

| | | |
|--------------------------------------|-----------------|-----------------|
| Rozměry | 862 740 321 | mm |
| Výška (H) Šířka (W) Hloubka (L) | | |
| Rozměry spalovací komory | 260 518 190 | mm |
| Výška (H) Šířka (W) Hloubka (L) | | |
| Rozměry dveří topeniště | 589 644 --- | mm |
| Výška (H) Šířka (W) Hloubka (L) | | |
| Výška osy zadního (bočního) vývodu | 729 | mm |
| Objem teplovodního výměníku | --- | l |
| Průměr kouřovodu | 150 | mm |
| Průměr kouřového hrdla (D_{out}) | 150 | mm |
| Průměr centrálního přívodu vzduchu | 125 | mm |
| Hmotnost | 151 | kg |
| Plocha vstupní větrací mřížky | --- | cm ² |
| Plocha výstupní větrací mřížky | --- | cm ² |

Vzdálenost od hořlavých materiálů

s neizolovaným kouřovodem (uvedeno na výrobním štítku)

Poznámka

| | | |
|-----------------------------------|------|----|
| Zadní (d_R) | 200 | mm |
| Čelní (d_P) | 800 | mm |
| Čelní k podlaze (d_F) | --- | mm |
| Boční (d_S) | 200 | mm |
| Boční se sklem (d_{S1}) | --- | mm |
| Boční – výklenek (d_{S2}) | --- | mm |
| Boční – umístění 45° (d_{S3}) | --- | mm |
| Boční záření (d_L) | --- | mm |
| Od podlahy (d_B) | --- | mm |
| Od stropu (d_C) | 1000 | mm |

Vzdálenost od hořlavých materiálů s izolovaným kouřovodem *

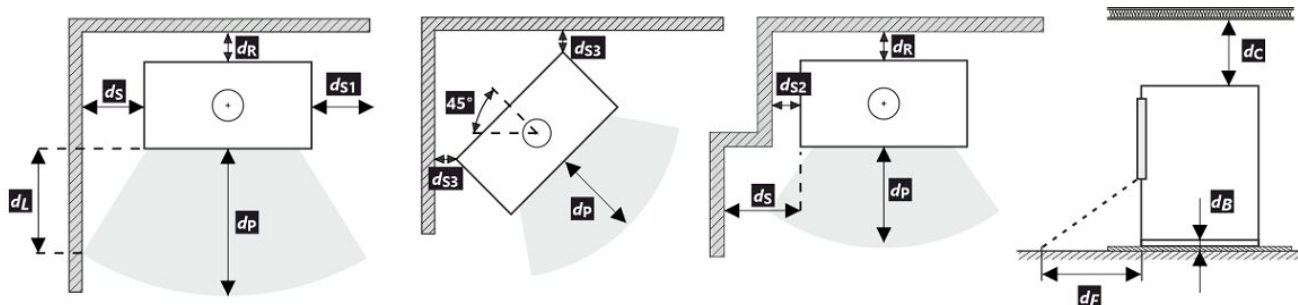
| | | |
|-----------------|-----|----|
| Zadní (d_R) | --- | mm |
| Boční (d_S) | --- | mm |

Vzdálenost od hořlavých materiálů s izolovaným kouřovodem a závěsným plechem (stíněním) *

| | | |
|-----------------|-----|----|
| Zadní (d_R) | --- | mm |
| Boční (d_S) | --- | mm |

Vzdálenost od nehořlavých materiálů

| | | |
|----------------------------------|-----|----|
| Zadní (d_{Rnon}) | 80 | mm |
| Boční (d_{Snon}) | 200 | mm |
| Boční – výklenek (d_{S2non}) | --- | mm |



Při montáži a provozu výrobku musí být dodrženy všechny místní předpisy včetně předpisů, které se týkají národních a evropských norem.

- * Vzdálenost předpokládá použití izolovaného kouřovodu s izolací min. tl. 25 mm až po výrobek.

Deklarované vlastnosti výrobku

| | | | | | |
|--|------------------------|-------------------------|--------------------|-------------------------|-------------------------|
| Harmonizovaná norma | ✓ EN 13240 EN 13229 | EN 16510 ✓ Ecodesign | DIN+ ✓ BImSchV2 | DIBt ✓ 15a B-VG 2015 | |
| Klasifikácia výrobku | Type BE | | | | |
| Energetická účinnosť (η_{nom}) | | | | 83,6 | % |
| Index energetickej účinnosti | | | | 111,2 | |
| Energetický štítok | | | | A+ | |
| Palivo | Kusové drevo | | | | |
| Dĺžka paliva | | | | 250-350 | mm |
| Priemerná spotreba paliva | | | | 1,64 | kg/h |
| Povolená dávka paliva | | | | 2,3 | kg/h |
| Interval dodávky paliva | | | | 1 hodina | |
| Množstvo spaľovacieho vzduchu | | | | 20,8 | m ³ /h |
| Menovitý výkon (P_{nom}) | | | | 6,0 | kW |
| Menovitý výkon teplovodného výmenníka (P_{Wnom}) | | | | --- | kW |
| Maximálny prevádzkový pretlak (p_w) | | | | --- | bar |
| Hmotnostný prietok suchých spalín na výpočet spalínovej cesty | | | | 7,4 | g/s |
| Teplota spalín pri menovitom tepelnom výkone (T_{nom}) | | | | 214 | °C |
| Priemerná teplota spalín pri menovitom tepelnom výkone za hrdlom | | | | 243 | °C |
| Prevádzkový ťah (p_{nom}) | | | | 11 | Pa |
| Teplotná trieda komína | | | | T400 | |
| Pripojenie na spoločný komín | | | | Áno | |
| Skladovanie paliva v priestore kachlí na drevo | | | | Nie | |
| Maximálne zohrievanie dreva v kachliach na drevo | | | | --- | °C |
| Prach O ₂ = 13 % (PM_{nom}) | | | | 40 | mg/Nm ³ |
| Emisie spalín (CO v spalínach pri O ₂ = 13 %) (CO_{nom}) | | | | 0,0736 920 | % mg/Nm ³ |
| OGC O ₂ = 13 % (OGC_{nom}) | | | | 51 | mg/Nm ³ |
| NOx O ₂ = 13 % (NO_{xnom}) | | | | 125 | mg/Nm ³ |
| Automatická regulácia spaľovania | | | | --- | |
| Spotreba elektrickej energie (W) | | | | --- | W |
| Stála strata vzduchu (V_h) | | | | --- | m ³ /h |
| Prerušovaná prevádzka (INT) / Nepretržitá prevádzka (CON) | | | | INT | |

Základní technické údaje

| | | |
|---|-----------------|-----------------|
| Rozmery Výška (H) Šírka(W) Hĺbka (L) | 862 740 321 | mm |
| Rozmery spaľovacej komory Výška (H) Šírka(W) Hĺbka (L) | 260 518 190 | mm |
| Rozmery dvierok ohniska Výška (H) Šírka(W) Hĺbka (L) | 589 644 --- | mm |
| Výška osi zadného (bočného) vývodu | 729 | mm |
| Objem teplovodného výmenníka | --- | l |
| Priemer dymovodu | 150 | mm |
| Priemer dymového hrdla (D_{out}) | 150 | mm |
| Priemer centrálného prívodu vzduchu | 125 | mm |
| Hmotnosť | 151 | kg |
| Oblasť vstupnej vetracej mriežky | --- | cm ² |
| Oblasť výstupnej vetracej mriežky | --- | cm ² |

Vzdialenosť od horľavých materiálov

s neizolovaným dymovodom (uvedené na výrobnom štítku)

Poznámka

| | | |
|--------------------------------------|------|----|
| Zadná (d_R) | 200 | mm |
| Čelná (d_P) | 800 | mm |
| Čelná k podlahe (d_F) | --- | mm |
| Bočná (d_S) | 200 | mm |
| Bočná presklená stena (d_{S1}) | --- | mm |
| Bočná – výklenok (d_{S2}) | --- | mm |
| Bočná – umiestnenia 45° (d_{S3}) | --- | mm |
| Bočné žiarenie (d_L) | --- | mm |
| Od podlahy (d_B) | --- | mm |
| Od stropu (d_C) | 1000 | mm |

Vzdialenosť od horľavých materiálov s izolovaným dymovodom *

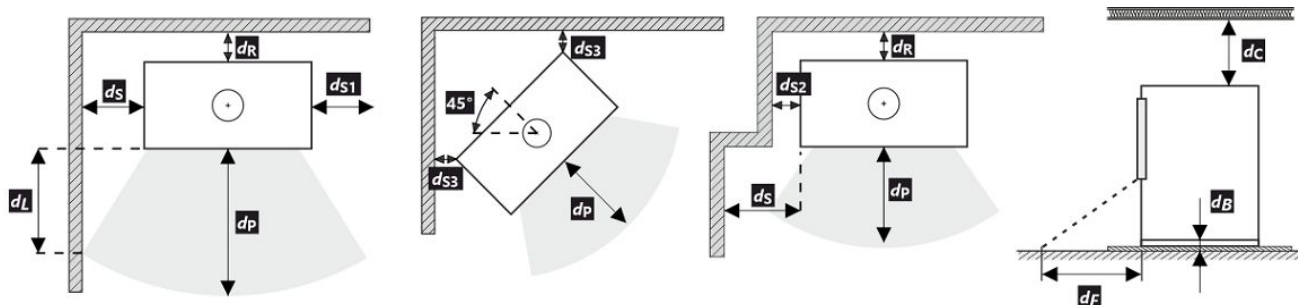
| | | |
|-----------------|-----|----|
| Zadná (d_R) | --- | mm |
| Bočná (d_S) | --- | mm |

Vzdialenosť od horľavých materiálov s izolovaným dymovodom a závesným plechom (tienením) *

| | | |
|-----------------|-----|----|
| Zadná (d_R) | --- | mm |
| Bočná (d_S) | --- | mm |

Vzdialenosť od nehorľavých materiálov

| | | |
|----------------------------------|-----|----|
| Zadná (d_{Rnon}) | 80 | mm |
| Bočná (d_{Snon}) | 200 | mm |
| Bočná – výklenok (d_{S2non}) | --- | mm |



Pri montáži a prevádzke výrobku musia byť dodržané všetky miestne predpisy vrátane predpisov, ktoré sa týkajú národných a európskych noriem.

- * Vzdialenosť predpokladá použitie izolovaného dymovodu s minimálnou hrúbkou izolácie 25 mm až po výrobok.

Deklarowane właściwości produktu

| | | | | | |
|--|------------------------|-------------------------|--------------------|-------------------------|------------------------------------|
| Powiązana specyfikacja techniczna | ✓ EN 13240 EN 13229 | EN 16510 ✓ Ecodesign | DIN+ ✓ BlmSchV2 | DIBt ✓ 15a B-VG 2015 | |
| Klasyfikacja produktu | | | | | Type BE |
| Sprawność energetyczna (N_{nom}) | | | | | 83,6 % |
| Współczynnik efektywności energetycznej | | | | | 111,2 |
| Etykieta energetyczna | | | | | A+ |
| Opał | | | | | Kawałek drewna |
| Długość polan | | | | | 250-350 mm |
| Nominalna dawka opału | | | | | 1,64 kg/h |
| Dopuszczalna dawka opału | | | | | 2,3 kg/h |
| Interwał dokładania | | | | | 1 godzina |
| Ilość powietrza do spalania | | | | | 20,8 m ³ /h |
| Moc cieplna znamionowa (P_{nom}) | | | | | 6,0 kW |
| Moc znamionowa wymiennika ciepła (P_{Wnom}) | | | | | --- kW |
| Maksymalne nadciśnienie robocze (p_w) | | | | | --- bar |
| Masa cząstek stałych w spalinach | | | | | 7,4 g/s |
| Temperatura spalin przy znamionowej mocy cieplnej (T_{nom}) | | | | | 214 °C |
| Średnia temperatura spalin przy szyjce przy nominalnej mocy cieplnej | | | | | 243 °C |
| Ciąg komin (p_{nom}) | | | | | 11 Pa |
| Klasa temperaturowa komina | | | | | T400 |
| Podłączenie do wspólnego komina | | | | | Tak |
| Przechowywanie paliwa w obszarze schowka na drewno | | | | | Nie |
| Maksymalne nagrzewanie drewna w schowku na drewno | | | | | --- °C |
| Pył O ₂ = 13 % (PM_{nom}) | | | | | 40 mg/Nm ³ |
| Emisja spalin (CO w gazach spalinowych przy O ₂ = 13 %) (CO_{nom}) | | | | | 0,0736 % 920 mg/Nm ³ |
| OGC O ₂ = 13 % (OGC_{nom}) | | | | | 51 mg/Nm ³ |
| NOx O ₂ = 13 % (NO_{xnom}) | | | | | 125 mg/Nm ³ |
| Automatyczna regulacja spalania | | | | | --- |
| Zużycie energii elektrycznej (W) | | | | | --- W |
| Standing air loss (V_h) | | | | | --- m ³ /h |
| Praca przerywana (INT) / Praca ciągła (CON) | | | | | INT |

Podstawowe dane techniczne

| | | |
|---|-----------------|-----------------|
| Wymiary podstawowe Wysokość (H) Szerokość (W) Głębokość (L) | 862 740 321 | mm |
| Wymiary komory spalania Wysokość (H) Szerokość (W) Głębokość (L) | 260 518 190 | mm |
| Wymiary drzwiczek paleniska Wysokość (H) Szerokość (W) Głębokość (L) | 589 644 --- | mm |
| Wysokość osi tylnego (bocznego) wylotu spalin | 729 | mm |
| Pojemność płaszczki wodnego | --- | l |
| Średnica komina | 150 | mm |
| Średnica wylotu spalin (D_{out}) | 150 | mm |
| Średnica CDP – centralnego doprowadzenia powietrza | 125 | mm |
| Waga | 151 | kg |
| Powierzchnia kratki konwekcyjnej – wlot | --- | cm ² |
| Powierzchnia kratki konwekcyjnej – wylot | --- | cm ² |

Odległość od materiałów palnych

z nieizolowaną rurą dymową (podane na etykiecie produkcyjnej)

Wskazówki

| | | |
|---------------------------------------|------|----|
| Tyłna (d_R) | 200 | mm |
| Czołowa (d_P) | 800 | mm |
| Czołowa do podłogi (d_F) | --- | mm |
| Boczne (d_S) | 200 | mm |
| Od strony szkła ścianki (d_{S1}) | --- | mm |
| Boczne – nisza (d_{S2}) | --- | mm |
| Boczne – lokalizacja 45° (d_{S3}) | --- | mm |
| Promieniowanie boczne (d_L) | --- | mm |
| Od podłogi (d_B) | --- | mm |
| Z sufitu (d_C) | 1000 | mm |

Odległość od materiałów palnych z izolowaną rurą dymową *

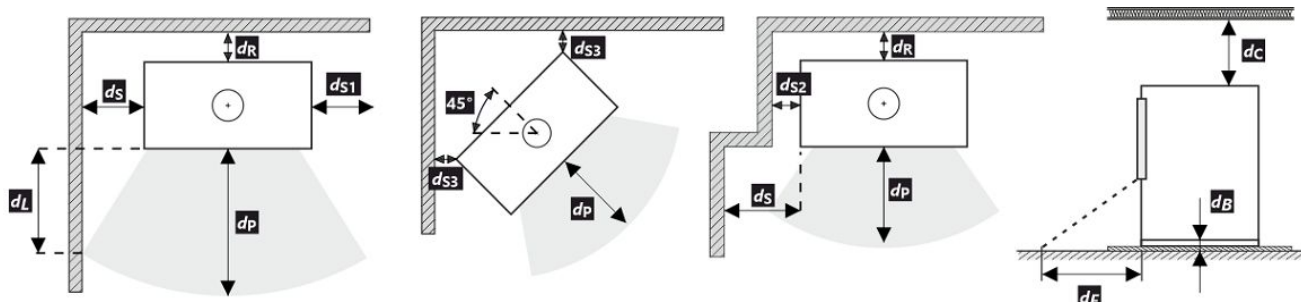
| | | |
|------------------|-----|----|
| Tyłna (d_R) | --- | mm |
| Boczne (d_S) | --- | mm |

Odległość od materiałów palnych z izolowaną rurą dymową i płytą do zawieszania (osłoną) *

| | | |
|------------------|-----|----|
| Tyłna (d_R) | --- | mm |
| Boczne (d_S) | --- | mm |

Odległość od materiałów niepalnych

| | | |
|--------------------------------|-----|----|
| Tyłna (d_{Rnon}) | 80 | mm |
| Boczne (d_{Snon}) | 200 | mm |
| Boczne – nisza (d_{S2non}) | --- | mm |



Podczas instalacji i eksploatacji produktu należy przestrzegać wszystkich lokalnych przepisów, w tym dotyczących norm krajowych i europejskich.

- * Odległość zakłada użycie izolowanej rury spalinowej o minimalnej grubości izolacji 25 mm aż do produktu.

A termék deklarált jellemzői

| | | | | | |
|---|------------------------|-------------------------|--------------------|-------------------------|-------------------------|
| Harmonizált műszaki előírások | ✓ EN 13240 EN 13229 | EN 16510 ✓ Ecodesign | DIN+ ✓ BImSchV2 | DIBt ✓ 15a B-VG 2015 | |
| Termékosztályozás | | | | Type BE | |
| Energetikai hatások (N_{nom}) | | | | 83,6 | % |
| Energiahatékonysági mutató | | | | 111,2 | |
| Energia címke | | | | A+ | |
| Üzemanyag | | | | Darabos fa | |
| Üzemanyag hossza | | | | 250-350 | mm |
| Átlagos üzemanyag – fogyasztás | | | | 1,64 | kg/h |
| Megengedett üzemanyag mennyiség | | | | 2,3 | kg/h |
| Üzemanyag – ellátási intervallum | | | | 1 óra | |
| Az égési levegő mennyisége | | | | 20,8 | m ³ /h |
| Névleges teljesítmény (P_{nom}) | | | | 6,0 | kW |
| A melegvíz hőcserélő névleges teljesítménye (P_{Wnom}) | | | | --- | kW |
| Maximális üzemi túlnyomás (p_w) | | | | --- | bar |
| Száraz füstgáz tömegáram hő-és áramlástechnikai számításához | | | | 7,4 | g/s |
| Égéstermék-hőmérséklet névleges hőteljesítmény mellett (T_{nom}) | | | | 214 | °C |
| A füstgáz hőmérséklete a füstcsonk mögött a névleges hőteljesítménynél | | | | 243 | °C |
| Huzatigény (p_{nom}) | | | | 11 | Pa |
| A kémény hőmérsékleti osztálya | | | | T400 | |
| Csatlakozás a közös kéményhez | | | | Igen | |
| Tüzelőanyag tárolása a fatüzelésű kályhák területén | | | | Nem | |
| A fa maximális felmelegedése a kályhában | | | | --- | °C |
| Por $O_2 = 13\%$ (PM_{nom}) | | | | 40 | mg/Nm ³ |
| Égéstermék-kibocsátás (CO a füstgázban $O_2 = 13\%$) (CO_{nom}) | | | | 0,0736 920 | % mg/Nm ³ |
| OGC $O_2 = 13\%$ (OGC_{nom}) | | | | 51 | mg/Nm ³ |
| NOx $O_2 = 13\%$ (NO_{xnom}) | | | | 125 | mg/Nm ³ |
| Automatikus égésszabályozás | | | | --- | |
| Villamosenergia-fogyasztás (W) | | | | --- | W |
| Álló légvesztés (V_h) | | | | --- | m ³ /h |
| Szakaszos működésre (INT) / Folytonos működésre (CON) | | | | INT | |

Alapvető műszaki adatok

| | | | | | |
|--|--|--|--|-----------------|-----------------|
| Fő méretek | | | | 862 740 321 | mm |
| Magasság (H) Szélesség (W) Mélység (L) | | | | | |
| Az égéstér méretei | | | | 260 518 190 | mm |
| Magasság (H) Szélesség (W) Mélység (L) | | | | | |
| Kandalló ajtó méretei | | | | 589 644 --- | mm |
| Magasság (H) Szélesség (W) Mélység (L) | | | | | |
| A hátsó (oldalsó) bekötés tengelymagassága | | | | 729 | mm |
| A melegvíz-cserélő térfogata | | | | --- | l |
| A füstcső átmérője | | | | 150 | mm |
| A füstcsőcsonk átmérője (D_{out}) | | | | 150 | mm |
| A külső levegő csatlakozás átmérője | | | | 125 | mm |
| Súly | | | | 151 | kg |
| A bemeneti szellőzőrács területe | | | | --- | cm ² |
| A kimeneti szellőzőrács területe | | | | --- | cm ² |

Távolság gyúlékony anyagoktól

 nem szigetelt égéstermék-elvezetővel (a Típustáblán feltüntetett) **Megjegyzés**

| | | |
|--|------|----|
| Hátsó fal (d_R) | 200 | mm |
| Első (d_P) | 800 | mm |
| Első a padlóra (d_F) | --- | mm |
| Oldalfal (d_S) | 200 | mm |
| Oldalfal üveggel (d_{S1}) | --- | mm |
| Oldalfal – bemélyedése (d_{S2}) | --- | mm |
| Oldalfal – elhelyezése 45° (d_{S3}) | --- | mm |
| Oldalirányú sugárzás (d_L) | --- | mm |
| A padlóról (d_B) | --- | mm |
| Mennyezettől (d_C) | 1000 | mm |

Távolság gyúlékony anyagoktól nem szigetelt füstcsővel *

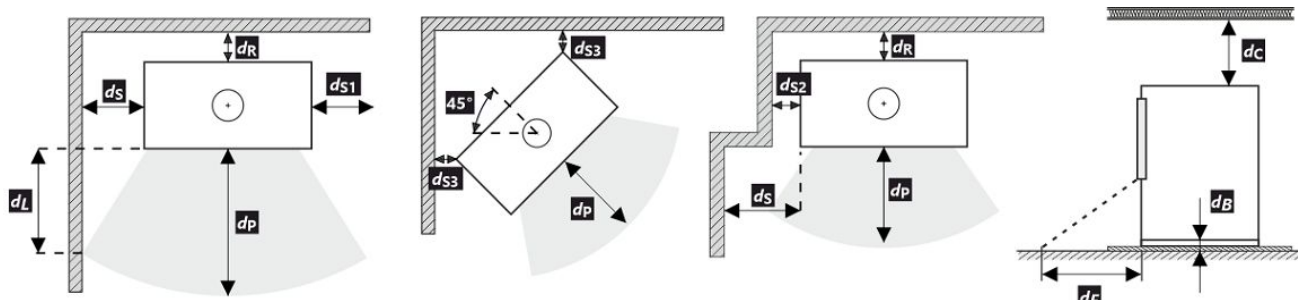
| | | |
|---------------------|-----|----|
| Hátsó fal (d_R) | --- | mm |
| Oldalfal (d_S) | --- | mm |

Távolság gyúlékony anyagoktól nem szigetelt füstcsővel és függőlemezzel (árnyékolás) *

| | | |
|---------------------|-----|----|
| Hátsó fal (d_R) | --- | mm |
| Oldalfal (d_S) | --- | mm |

Távolság nem gyúlékony anyagoktól

| | | |
|---------------------------------------|-----|----|
| Hátsó fal (d_{Rnon}) | 80 | mm |
| Oldalfal (d_{Snon}) | 200 | mm |
| Oldalfal – bemélyedése (d_{Snon}) | --- | mm |



A termék telepítése és üzemeltetése során be kell tartani minden helyi előírást, beleértve a nemzeti és európai szabványokat érintő előírásokat is.

- * A távolság feltételezi, hogy a termékig legalább 25 mm vastagságú szigetelt füstcsövet használnak.

Декларированные свойства изделия

| | | | | | |
|---|------------------------|-------------------------|--------------------|-------------------------|------------------------------------|
| Гармонизированный стандарт | ✓ EN 13240 EN 13229 | EN 16510 ✓ Ecodesign | DIN+ ✓ BlmSchV2 | DIBt ✓ 15a B-VG 2015 | |
| Классификация изделия | | | | | Type BE |
| Коэффициент энергоэффективности (η_{nom}) | | | | | 83,6 % |
| Индекс энергетического КПД | | | | | 111,2 |
| Этикетка энергетической эффективности | | | | | A+ |
| Топливо | | | | | Кусок дерева |
| Рекомендуемая длина топлива | | | | | 250-350 mm |
| Средний расход топлива | | | | | 1,64 kg/h |
| Допустимая загрузка топлива | | | | | 2,3 kg/h |
| Интервал пополнения топлива | | | | | 1 ч |
| Количество воздуха для горения | | | | | 20,8 m ³ /h |
| Номинальная мощность (P_{nom}) | | | | | 6,0 kW |
| Номинальная мощность тепловодного теплообменника (P_{Wnom}) | | | | | --- kW |
| Максимальное рабочее избыточное давление (p_w) | | | | | --- bar |
| Массовый расход сухих дымовых газов для расчёта дымового канала | | | | | 7,4 g/s |
| Температура дымовых газов при номинальной тепловой мощности (T_{nom}) | | | | | 214 °C |
| Средняя температура дымовых газов при номинальной тепловой мощности | | | | | 243 °C |
| Рабочая тяга (p_{nom}) | | | | | 11 Pa |
| Температурный класс дымовой трубы | | | | | T400 |
| Подключение к общей дымовой трубе | | | | | Да |
| Хранение топлива в зоне дровяной печи | | | | | Нет |
| Максимальный прогрев дров в дровяной печи | | | | | --- °C |
| Пыль O ₂ = 13 % (PM_{nom}) | | | | | 40 mg/Nm ³ |
| Эмиссия дымовых газов (CO в дымовых газах при O ₂ = 13 %) (CO_{nom}) | | | | | 0,0736 % 920 mg/Nm ³ |
| OGC O ₂ = 13 % (OGC_{nom}) | | | | | 51 mg/Nm ³ |
| NOx O ₂ = 13 % (NO_{xnom}) | | | | | 125 mg/Nm ³ |
| Автоматическая регулировка горения | | | | | --- |
| Расход электрической энергии (W) | | | | | --- W |
| Постоянная потеря воздуха (V_h) | | | | | --- m ³ /h |
| Прерывистый режим работы (INT) / Непрерывный режим работы (CON) | | | | | INT |

Основные технические данные

| | | |
|---|-----------------|-----------------|
| Размеры Высота (H) Ширина (W) Глубина (L) | 862 740 321 | mm |
| Размеры камеры сгорания Высота (H) Ширина (W) Глубина (L) | 260 518 190 | mm |
| Размеры дверки топочной камеры Высота (H) Ширина (W) Глубина (L) | 589 644 --- | mm |
| Высота оси заднего (бокового) отвода | 729 | mm |
| Объём тепловодного теплообменника | --- | l |
| Диаметр дымохода | 150 | mm |
| Диаметр дымовой горловины (D_{out}) | 150 | mm |
| Диаметр центрального подвода воздуха | 125 | mm |
| Масса | 151 | kg |
| Площадь входной вентиляционной решётки | --- | cm ² |
| Площадь выходной вентиляционной решётки | --- | cm ² |

Расстояние до горючих материалов

 с неизолированного дымохода (указано на этикетке производства) **Примечание**

| | | |
|---|------|----|
| Заднее (d_R) | 200 | mm |
| Переднее (d_P) | 800 | mm |
| Переднее ниже (d_F) | --- | mm |
| Бокове (d_S) | 200 | mm |
| Бокове со стеклом (d_{S1}) | --- | mm |
| Бокове – ниша (d_{S2}) | --- | mm |
| Бокове – размещение 45° (d_{S3}) | --- | mm |
| Боковое излучение (d_L) | --- | mm |
| От пола (d_B) | --- | mm |
| От потолка (d_C) | 1000 | mm |

Расстояние до горючих материалов с изолированным дымоходом *

| | | |
|------------------|-----|----|
| Заднее (d_R) | --- | mm |
| Бокове (d_S) | --- | mm |

Расстояние до горючих материалов с изолированным дымоходом и подвесной пластиной (экранированием) *

| | | |
|------------------|-----|----|
| Заднее (d_R) | --- | mm |
| Бокове (d_S) | --- | mm |

Расстояние от невоспламеняющихся материалов

| | | |
|-------------------------------|-----|----|
| Заднее (d_{Rnon}) | 80 | mm |
| Бокове (d_{Snon}) | 200 | mm |
| Бокове – ниша (d_{S2non}) | --- | mm |



При монтаже и эксплуатации изделия должны соблюдаться все местные нормативы, включая предписания, относящиеся к государственным и европейским стандартам.

- * Это расстояние предполагает использование изолированной дымовой трубы с минимальной толщиной изоляции 25 мм до изделия.