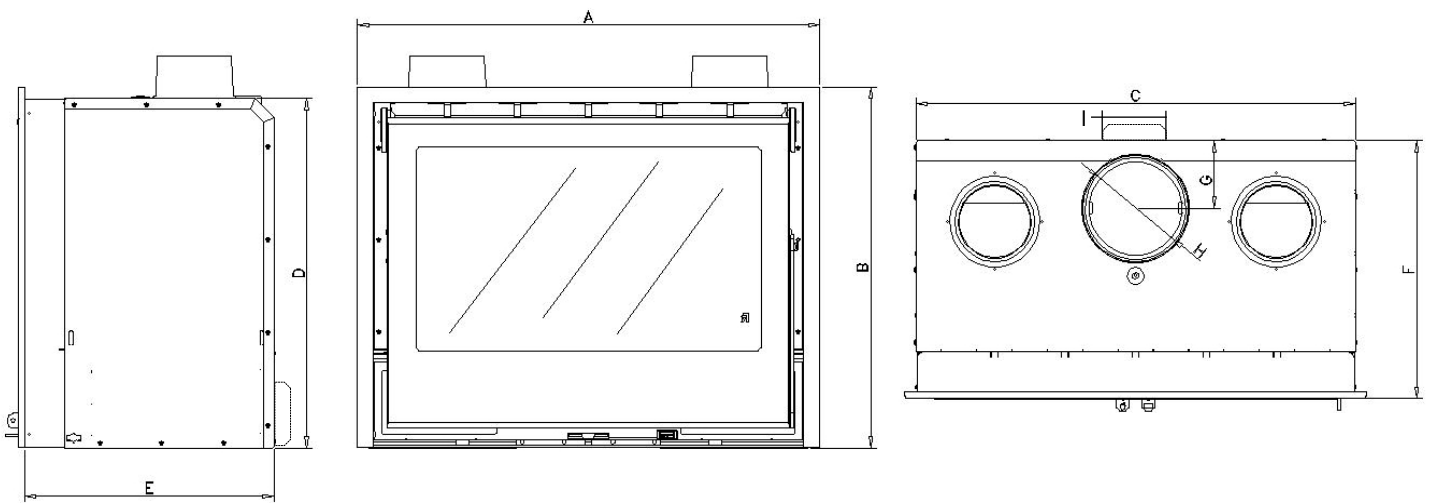


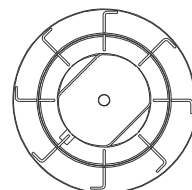
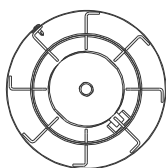
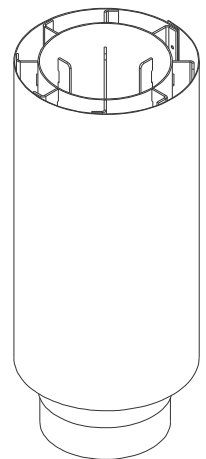
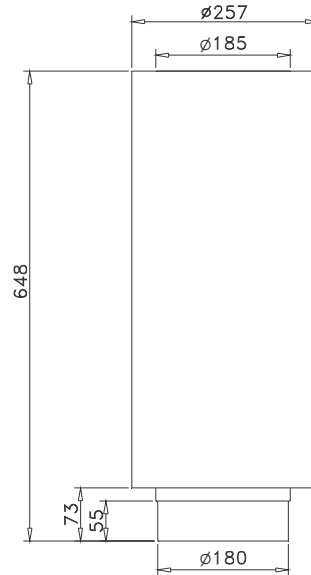
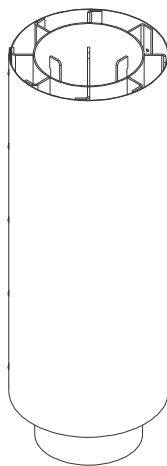
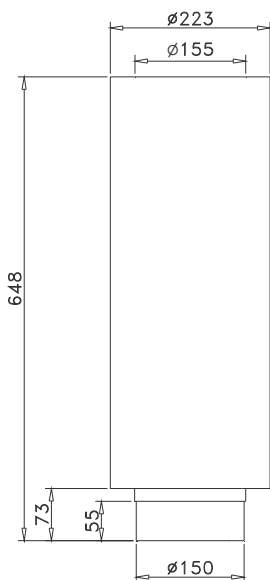
ANEXO/ANNEX/ANNEXE/ANESSO



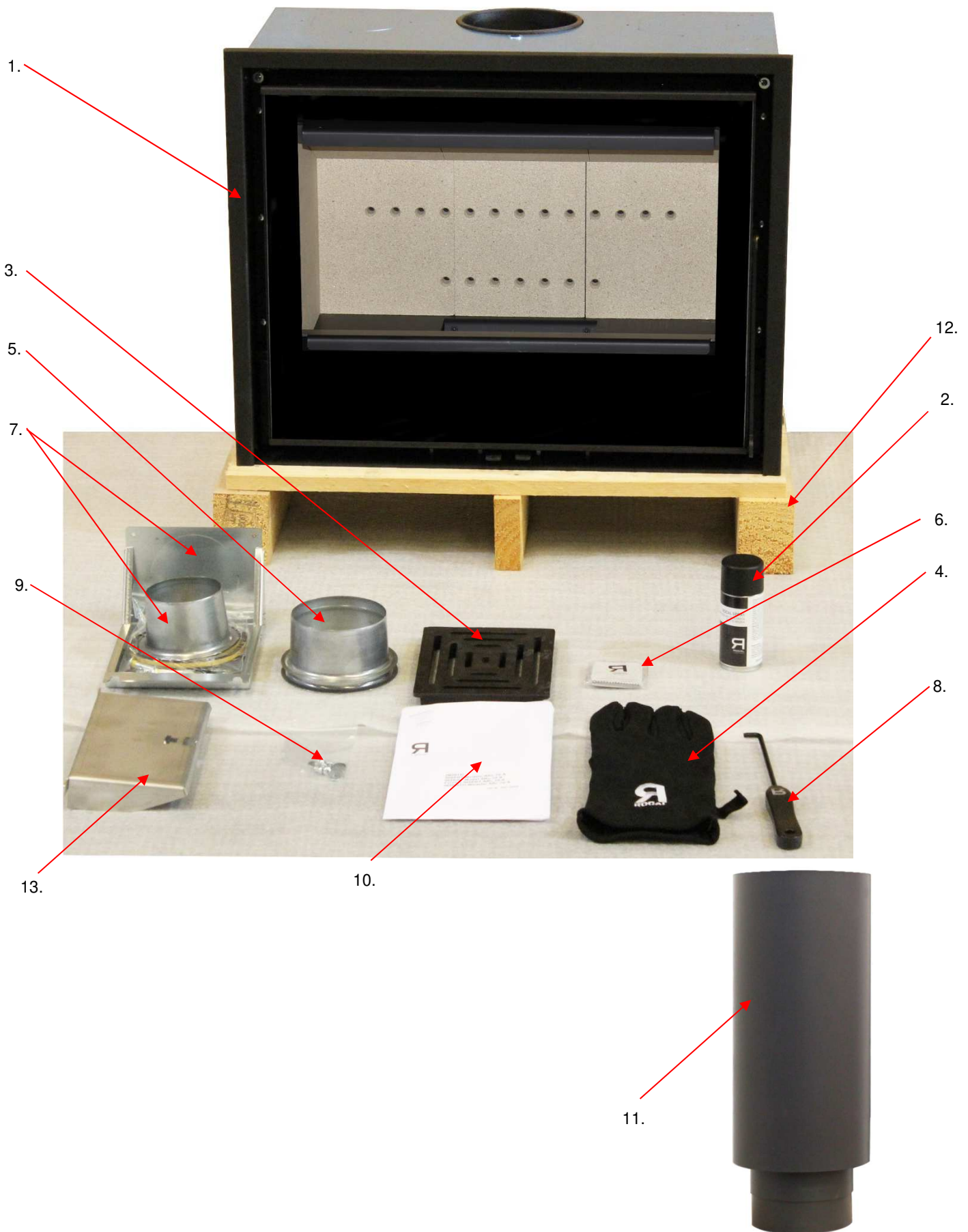
mm	ARc 50V ARc 50V +Plus 150	ARc 70 ARc 70 +Plus 150	ARc 70A ARc 70A +Plus 150	ARc 70C ARc 70C +Plus 150	ARc 80 ARc 80 +Plus 180	ARc 100
A	550	725	725	725	819	725
B	701	511	564	511	586	511
C	516	691	691	532	785	691
D	683	493	546	493	568	493
E	391	391	391	391	411	391
F	401	401	401	401	421	401
G	105	105	105	105	119	105
H	150	150	150	150	180	180
I	100	100	100	100	100	100

Plus 150

Plus 180

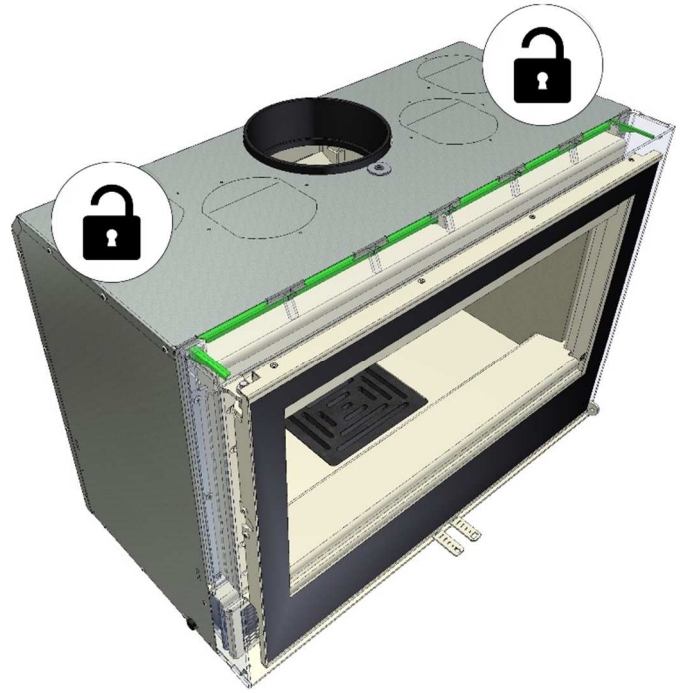
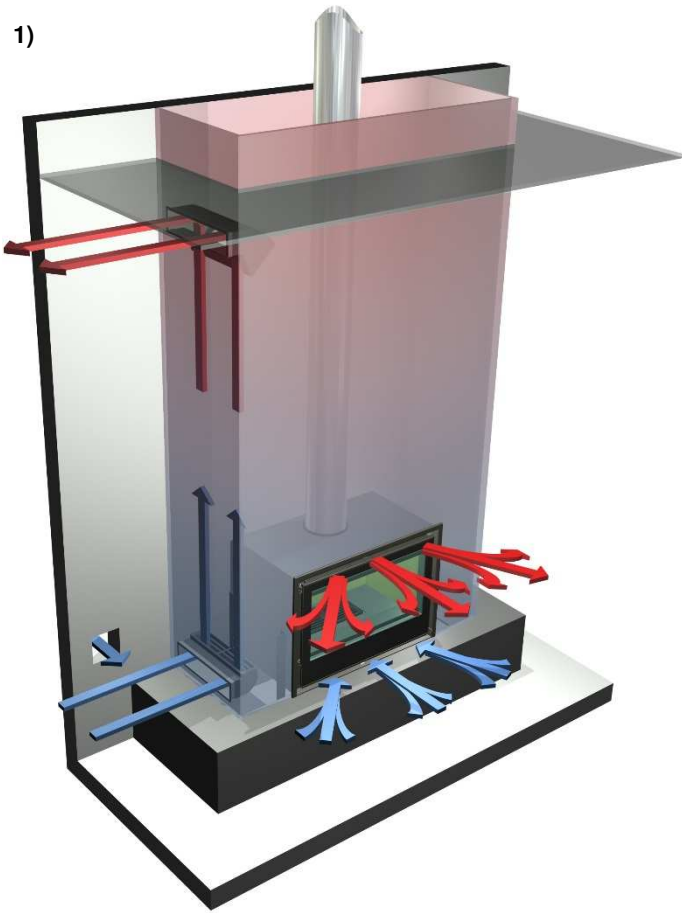


II

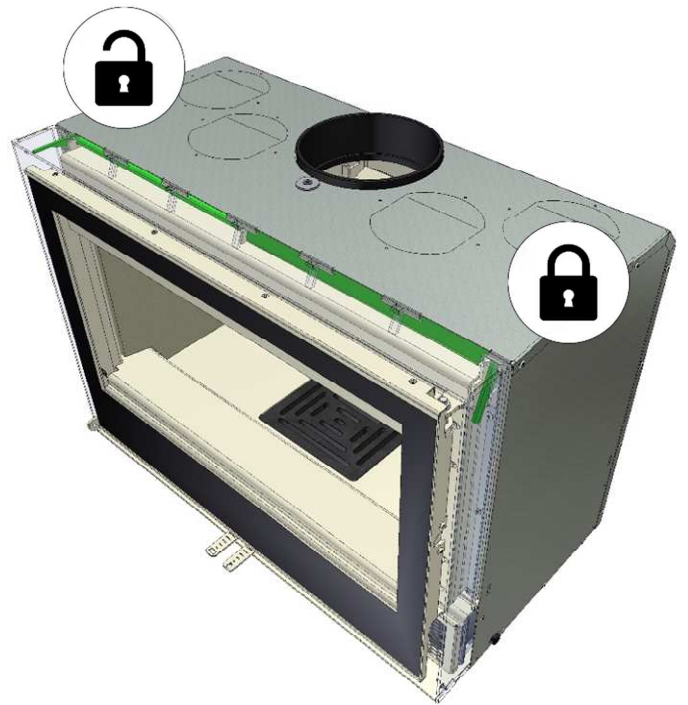
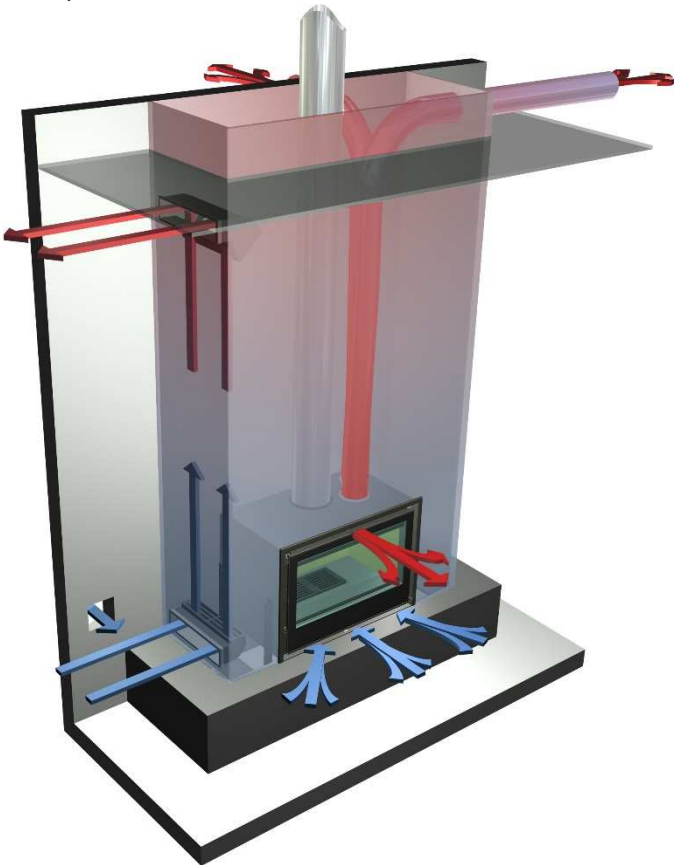


III

1)

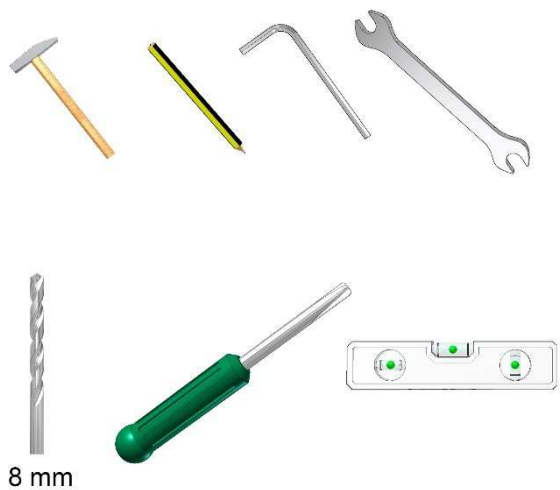


2)

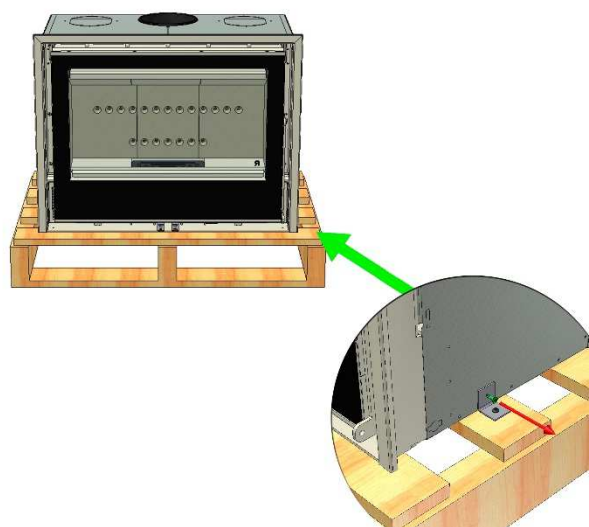


III

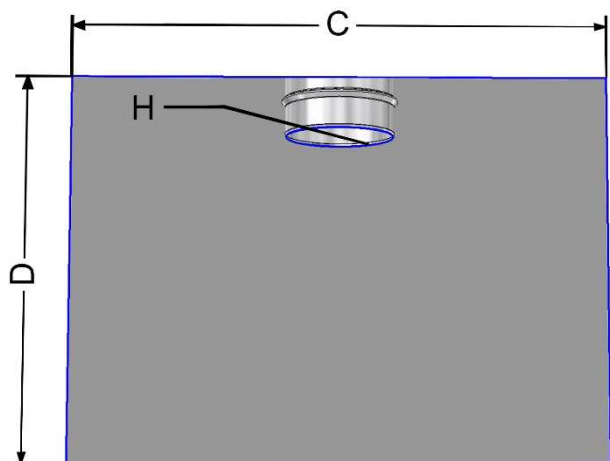
1.



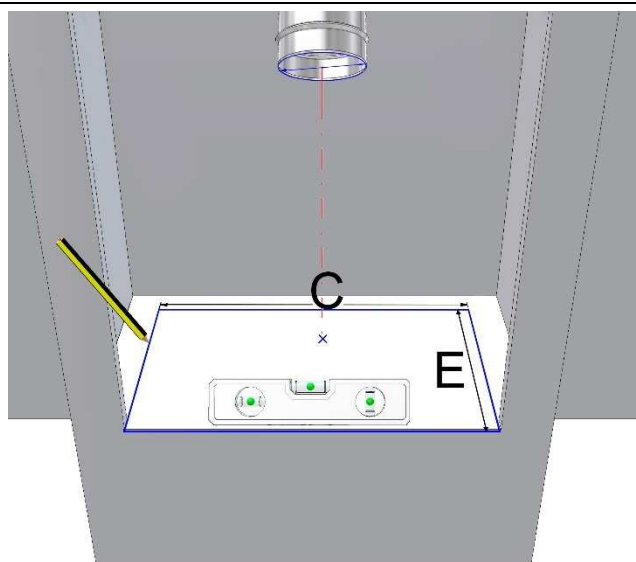
2.



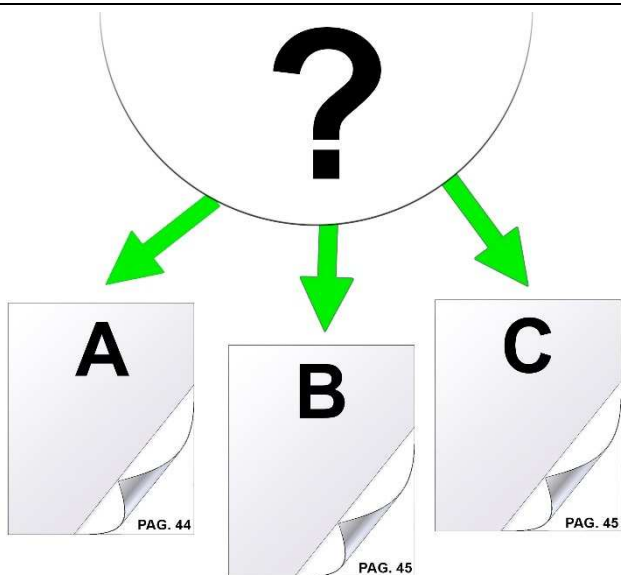
3.



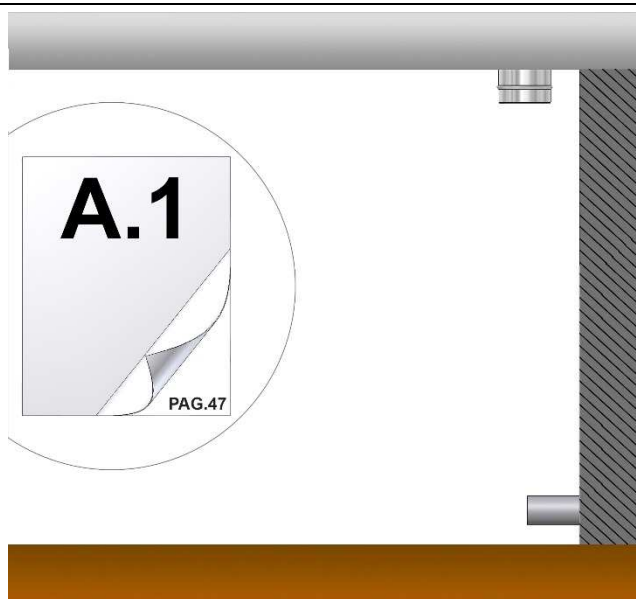
4.



5.

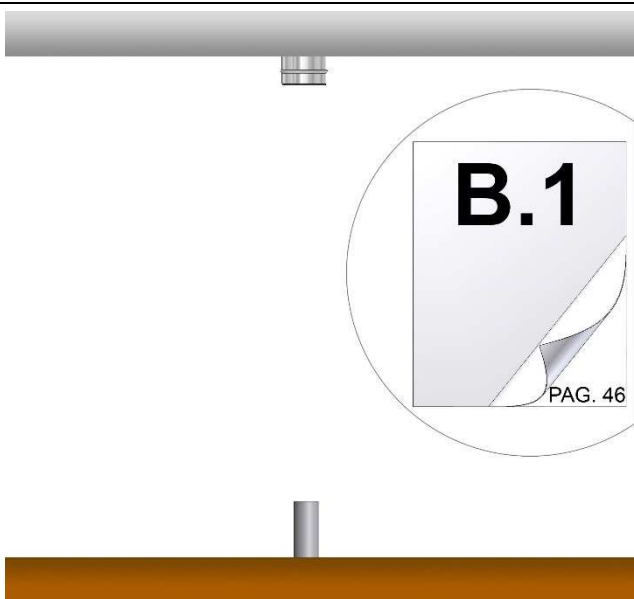


A.

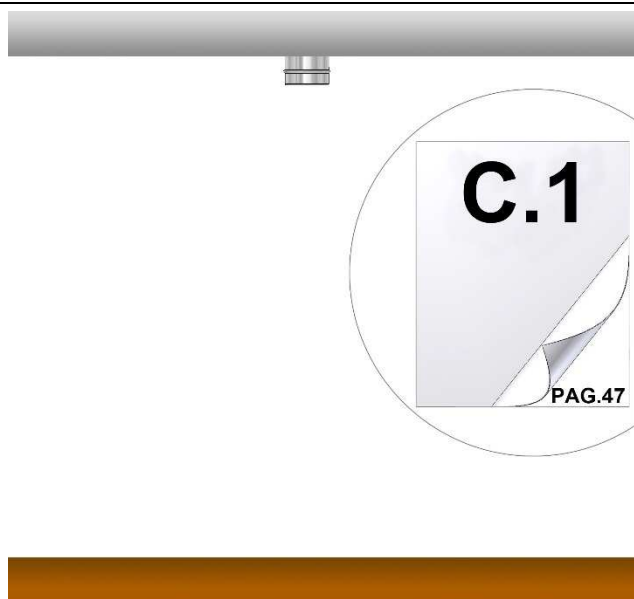


III

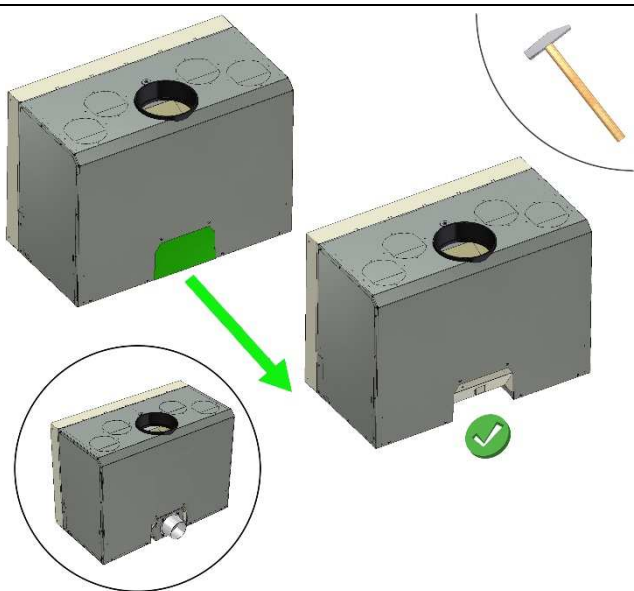
B.



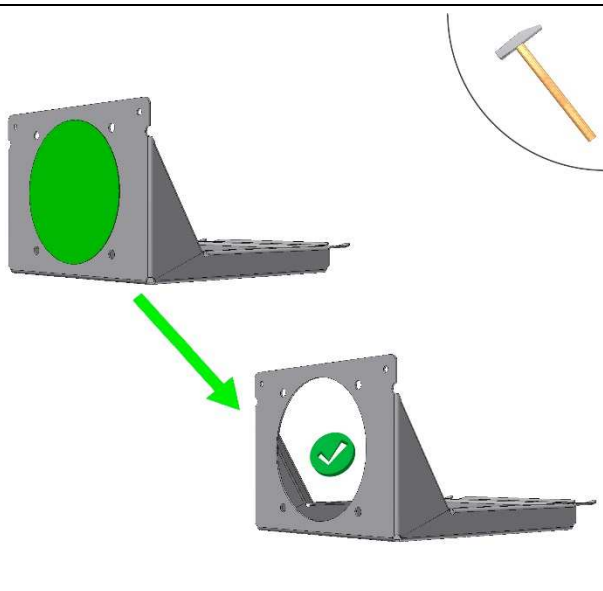
C.



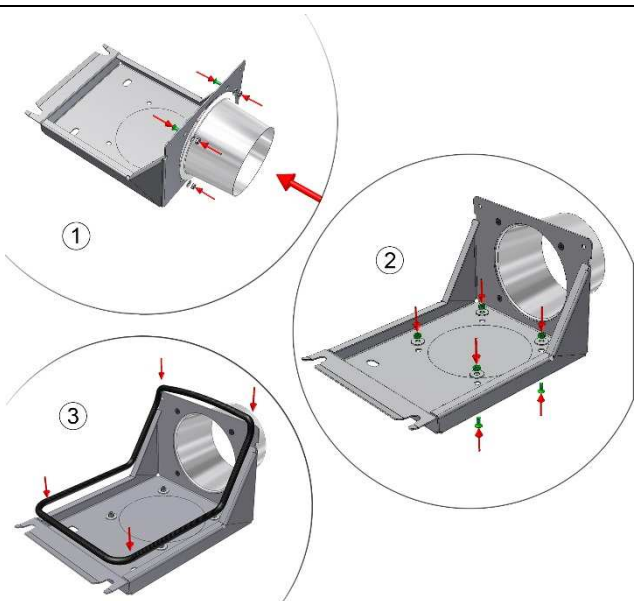
A.1



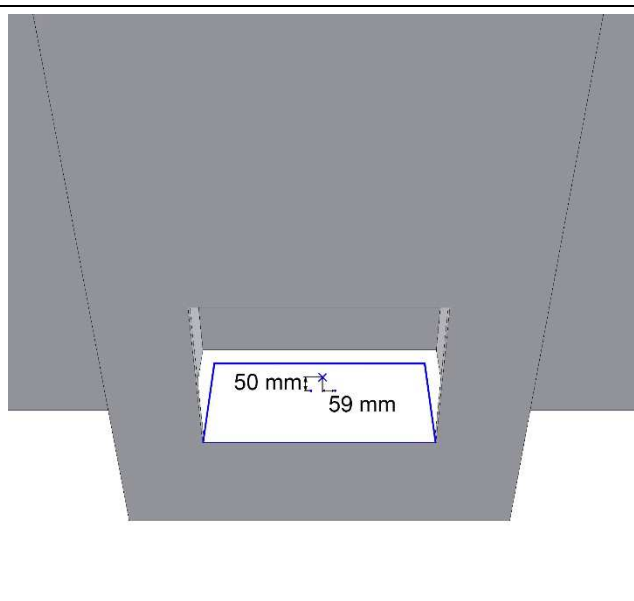
A.2



A.3

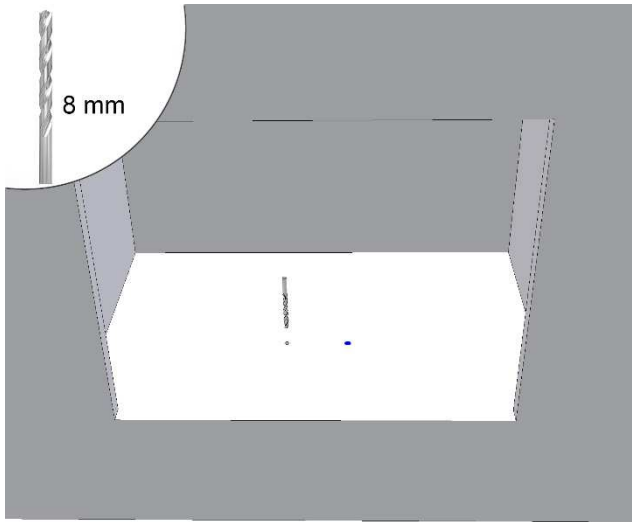


A.4

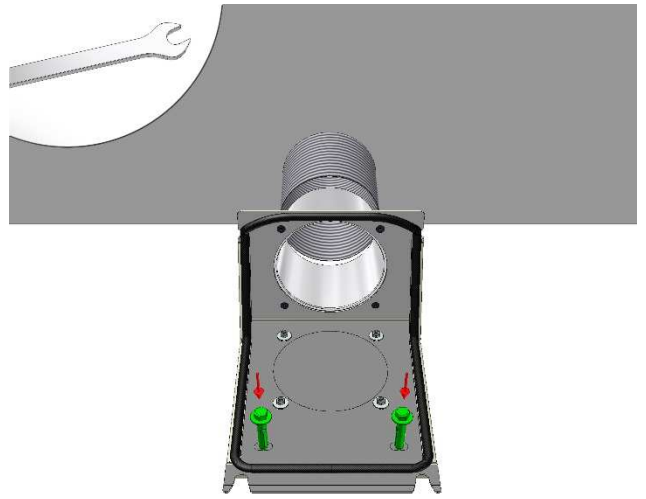


III

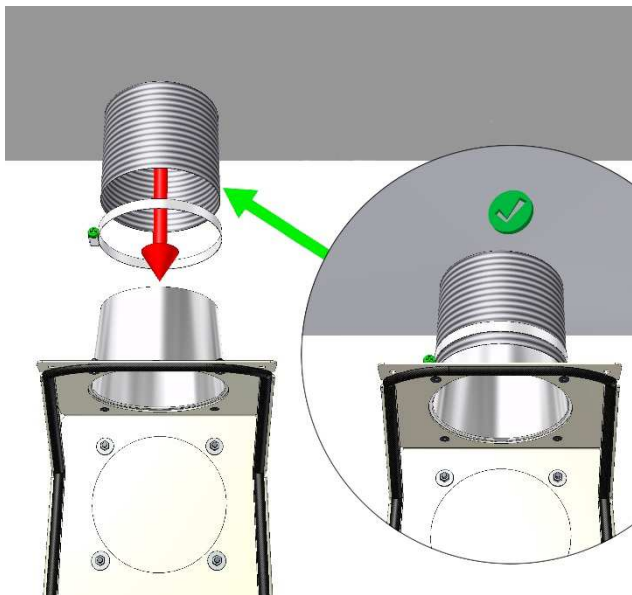
A.5



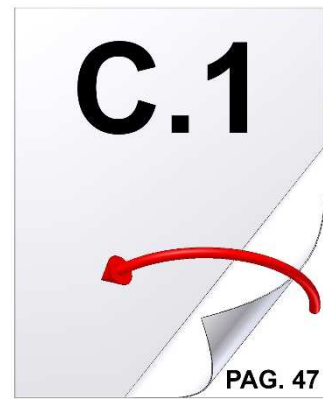
A.6



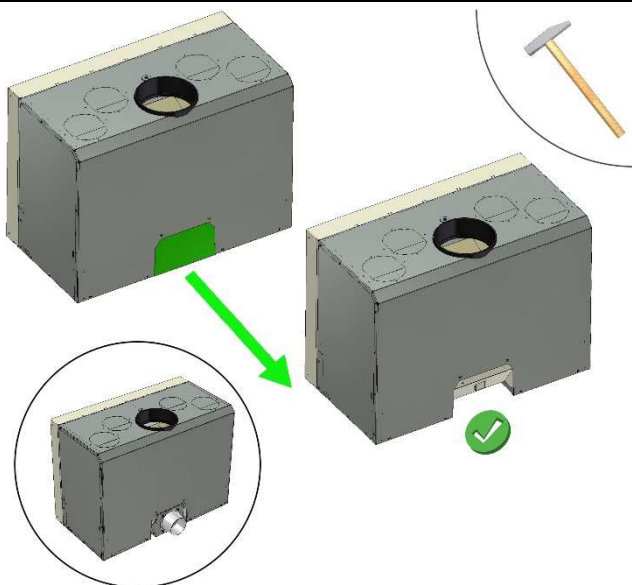
A.7



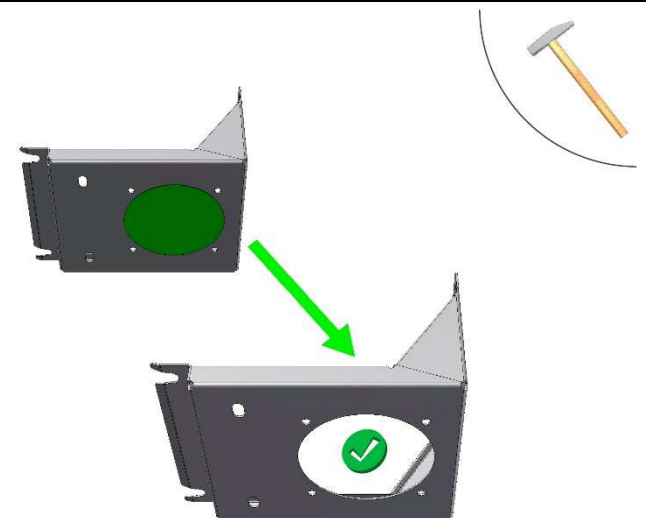
A.8



B.1

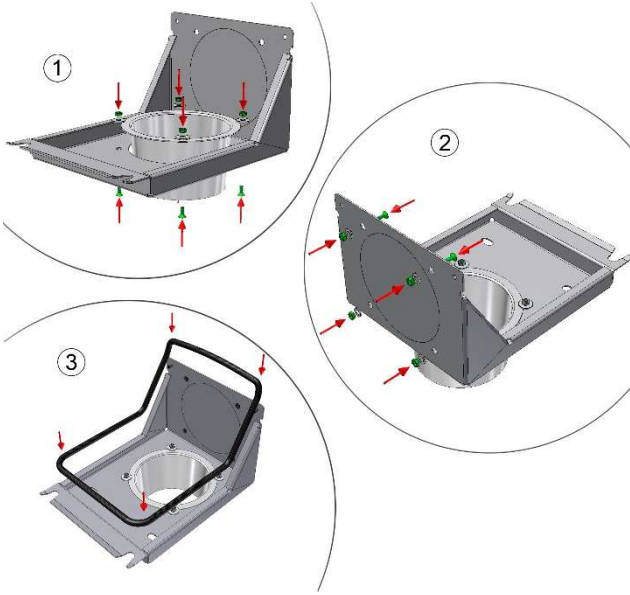


B.2

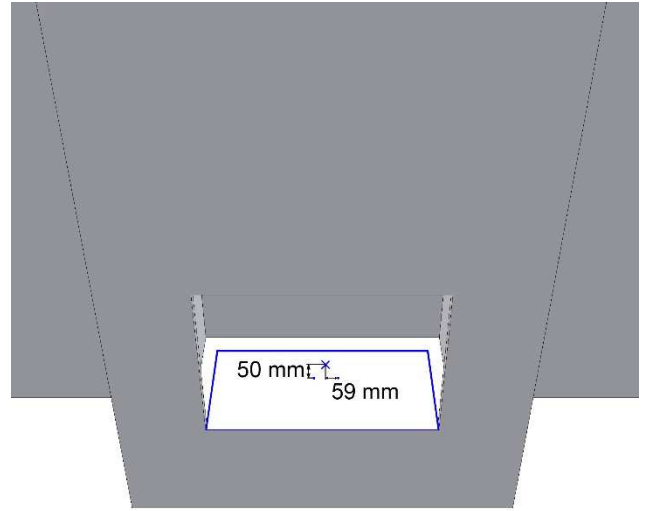


III

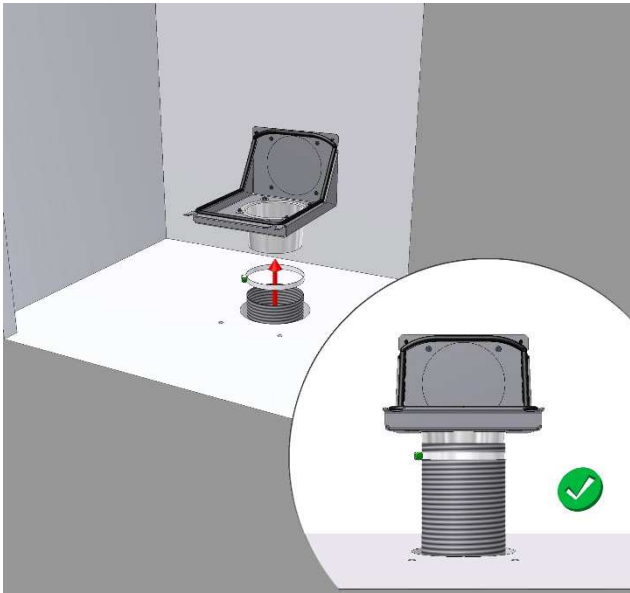
B.3



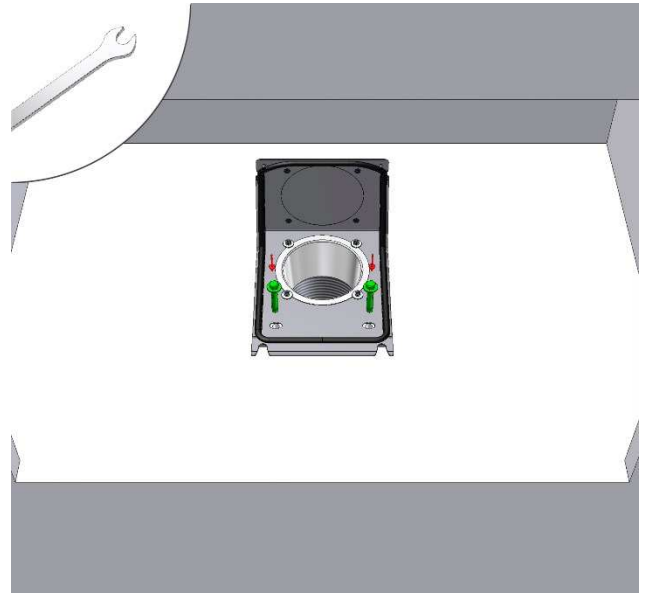
B.4



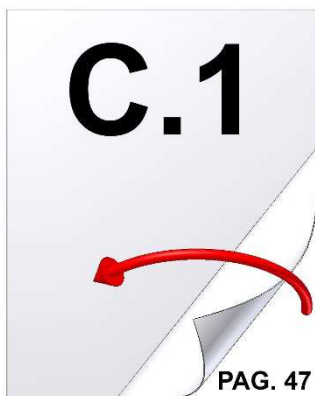
B.5



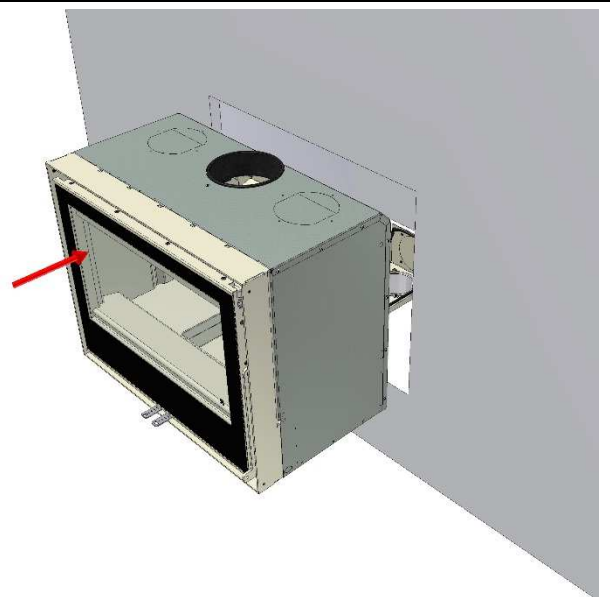
B.6



B.7

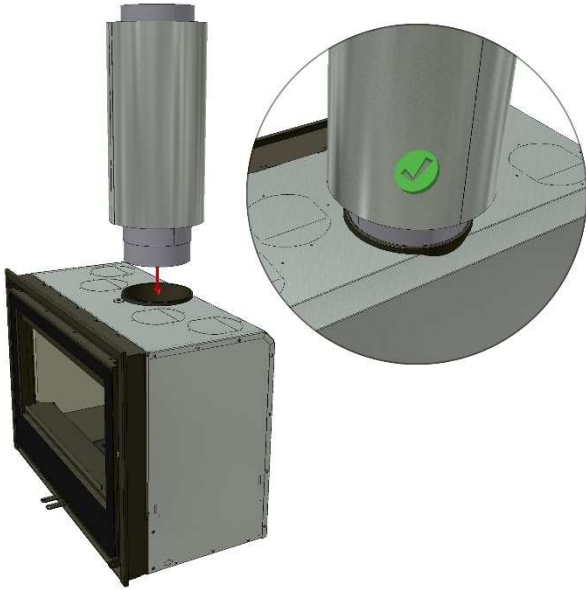


C.1

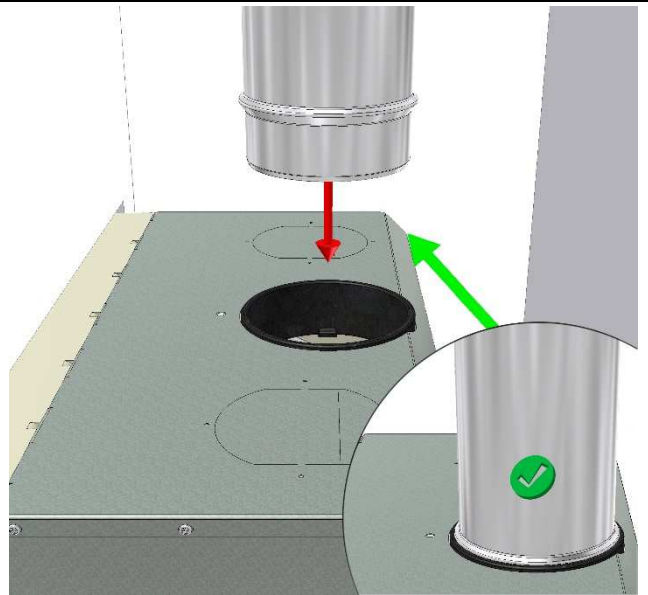


III

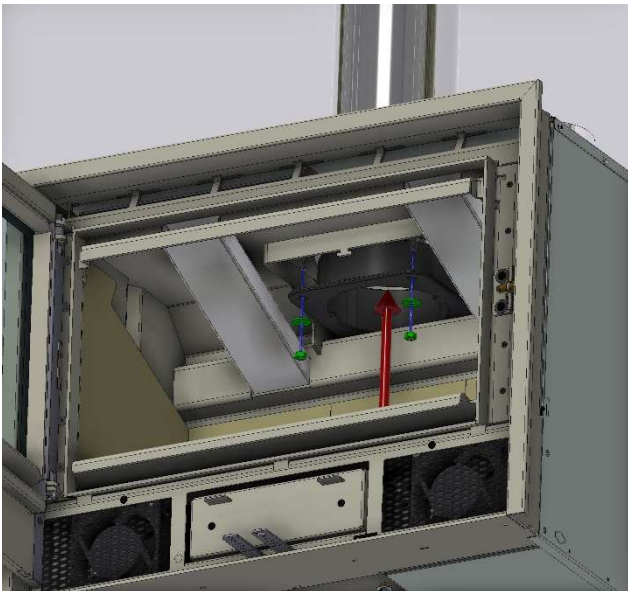
C.2 (+ Plus 150 | + Plus 180)



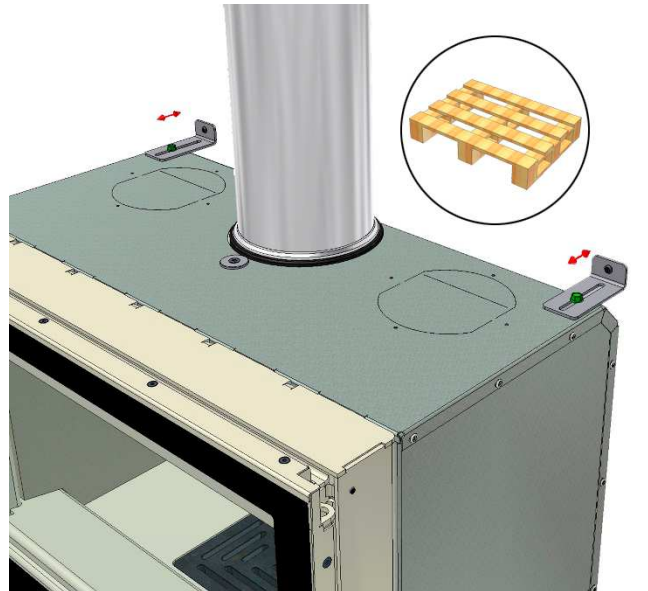
C.2



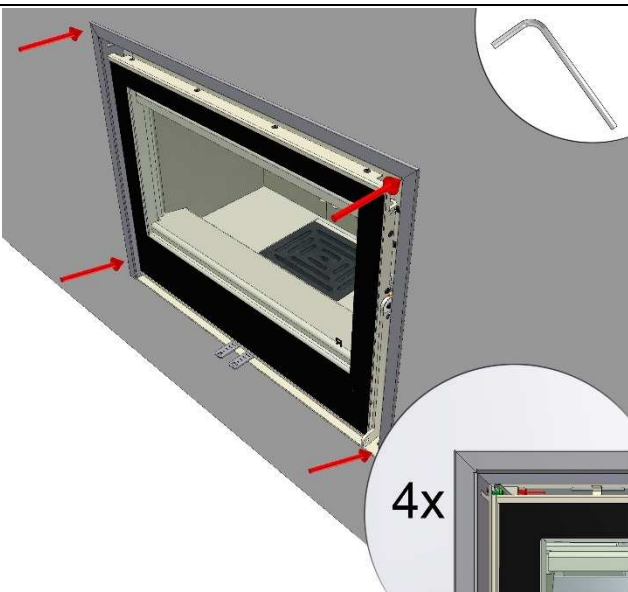
C.2



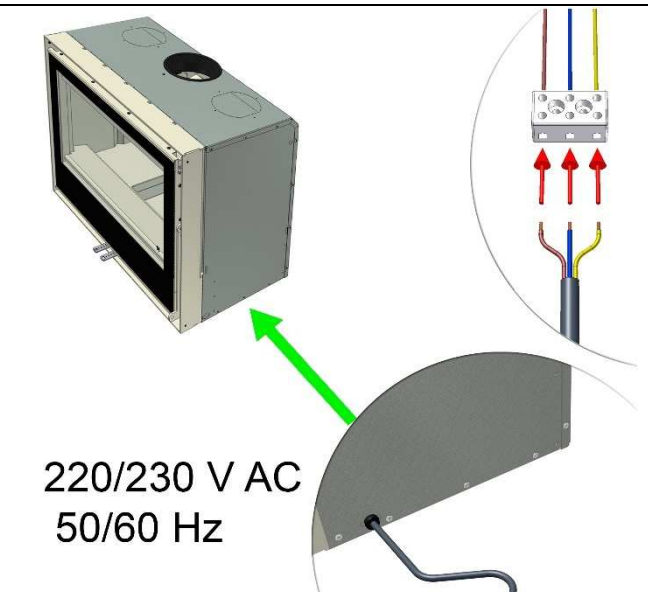
C.3



C.4

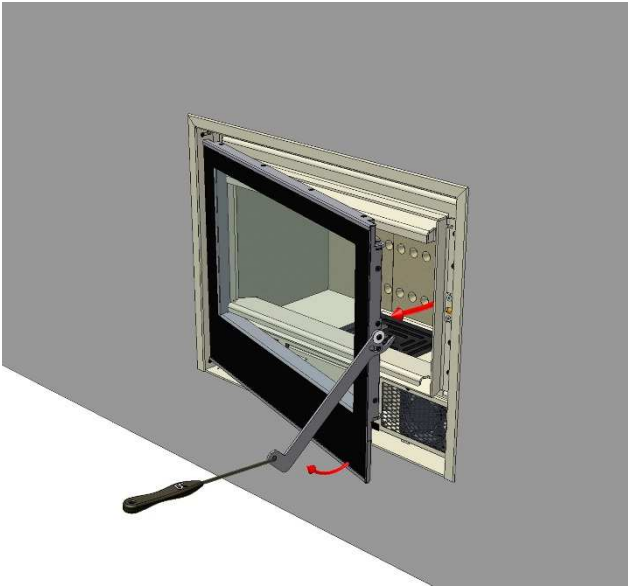


C.5

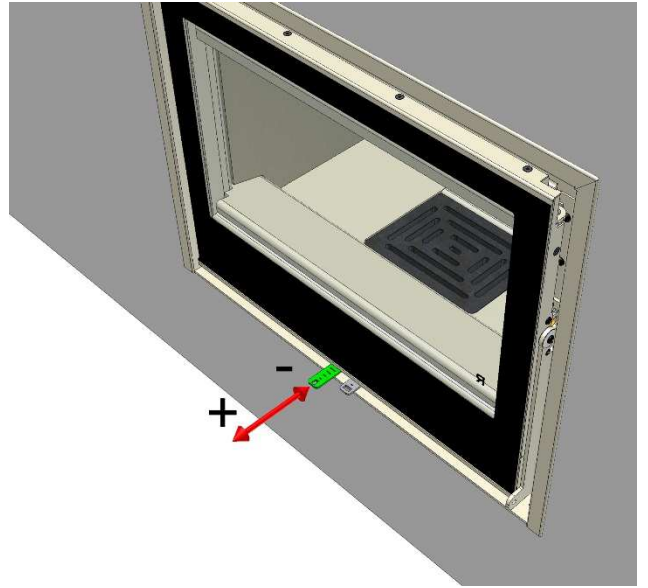


IV

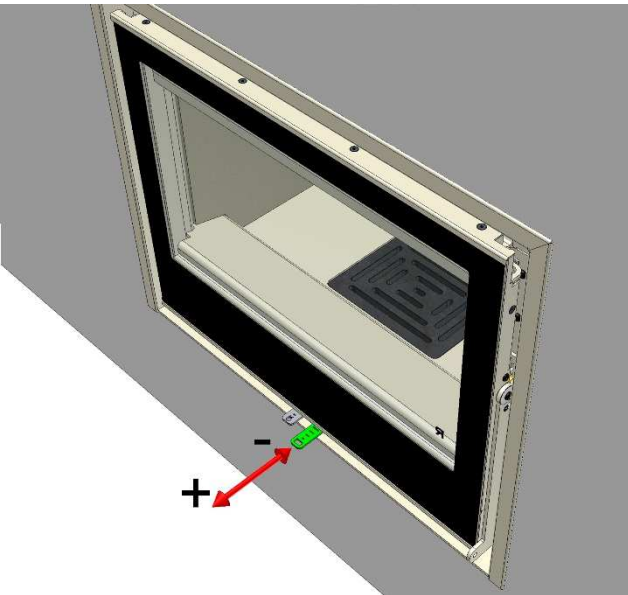
D.1



D.2



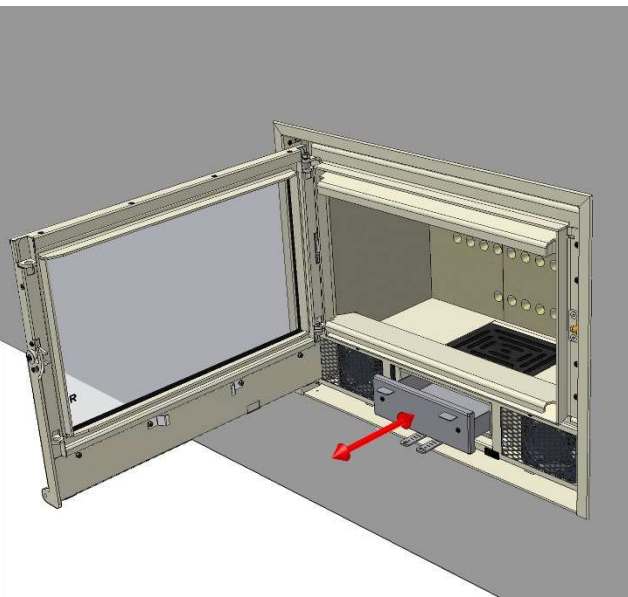
D.3



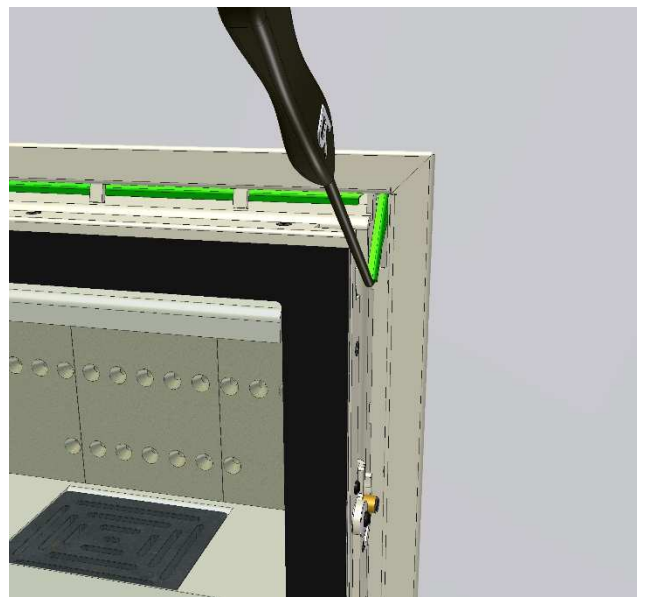
D.4



D.5

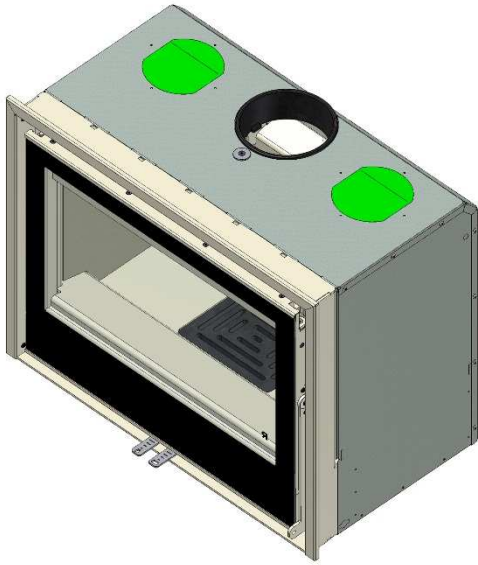


D.6

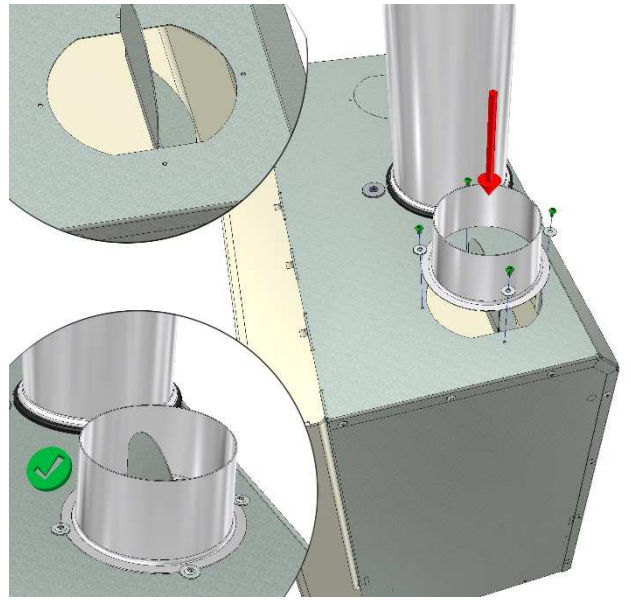


IV

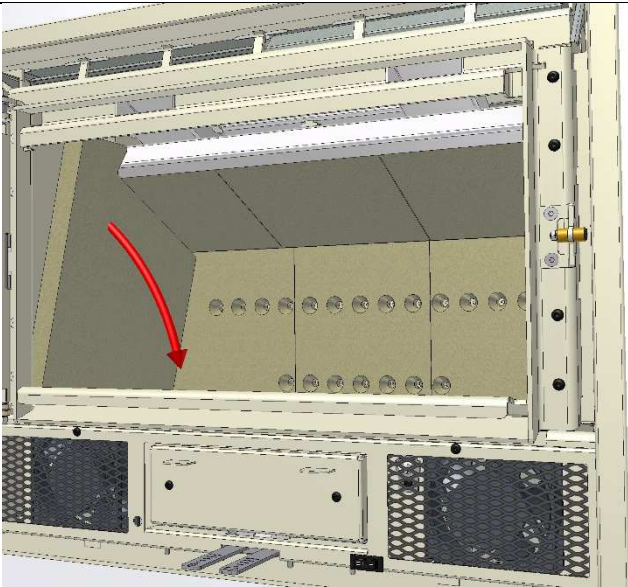
D.7



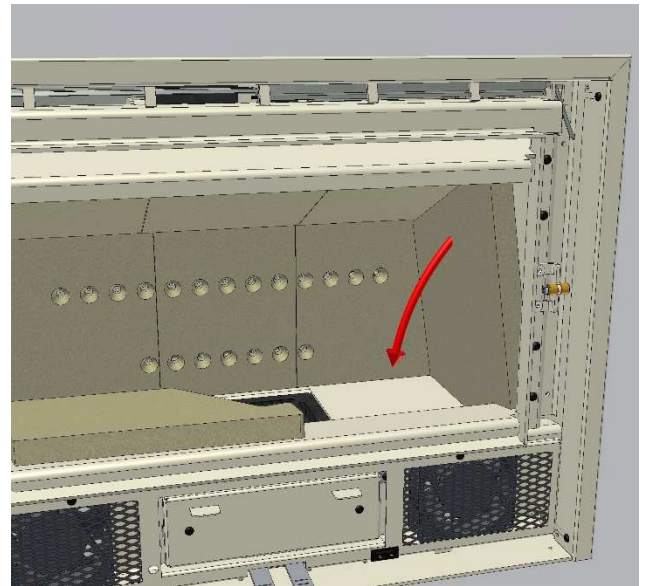
D.8



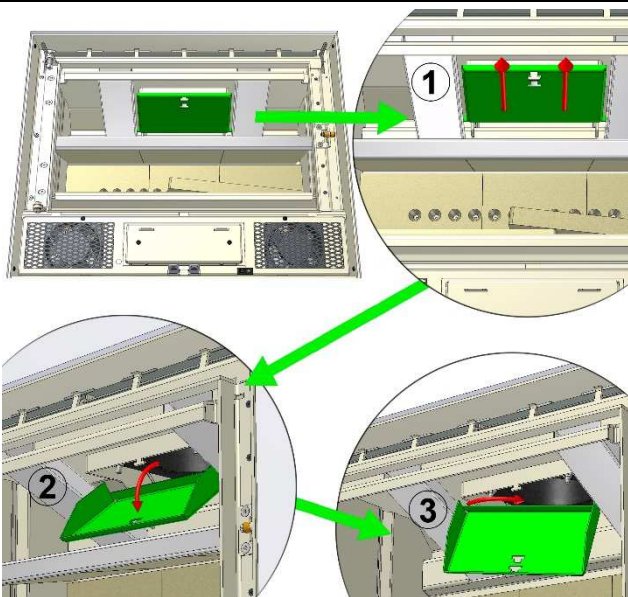
D.9



D.10



D.11

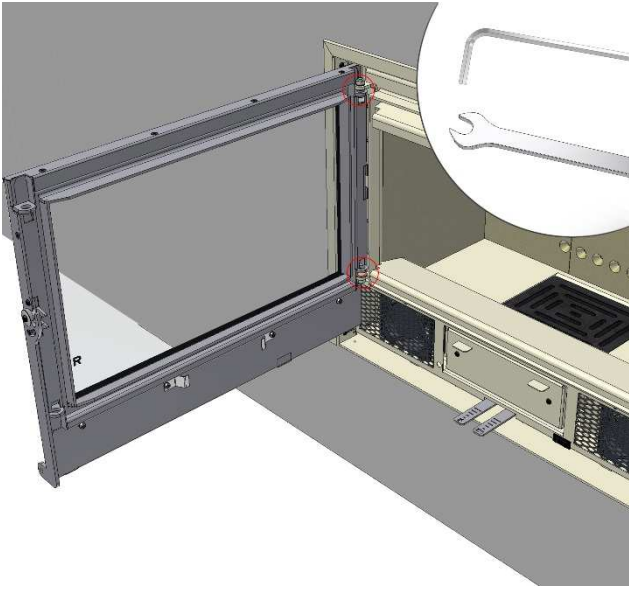


D.12

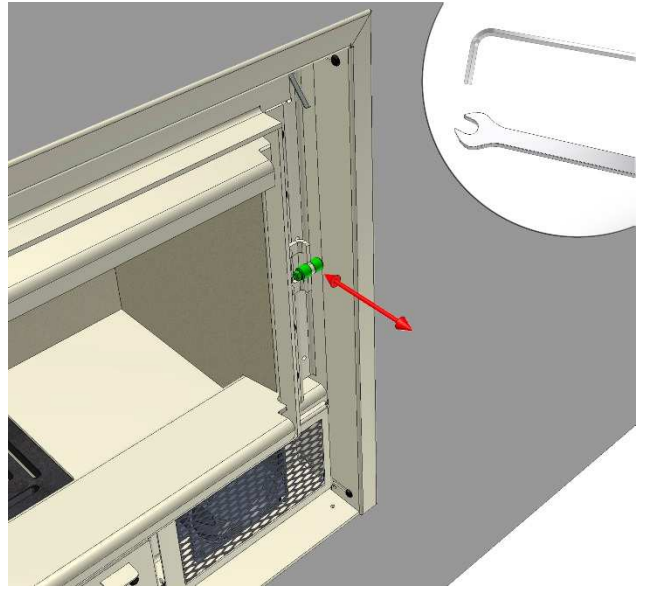


IV

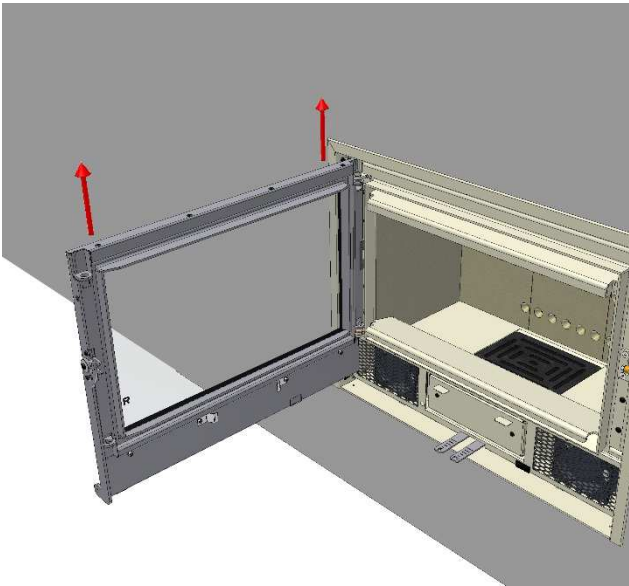
D.13



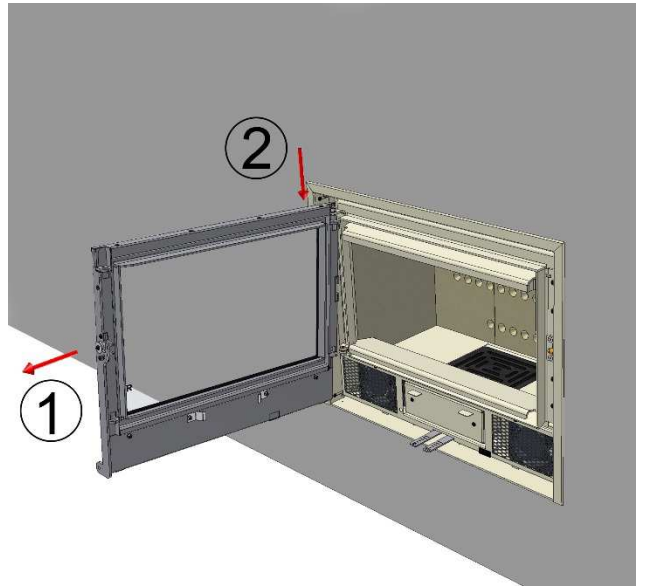
D.14



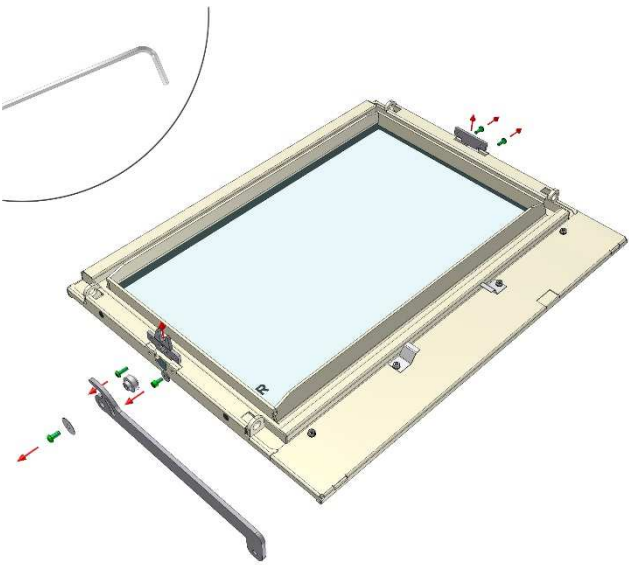
D.15



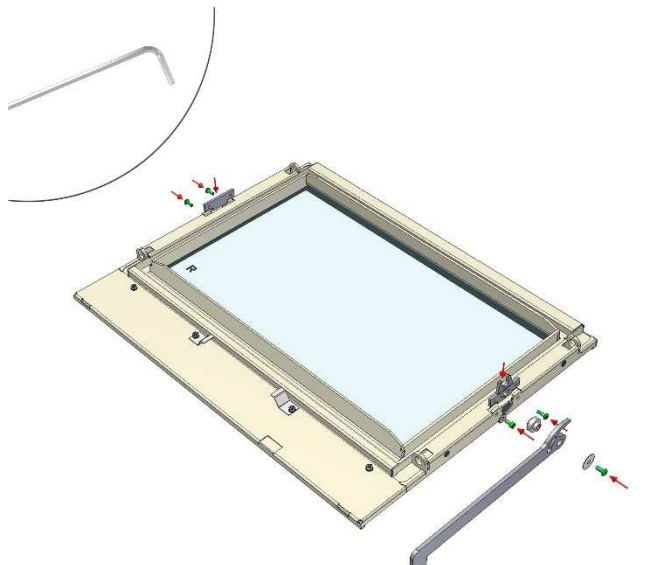
D.16



D.17

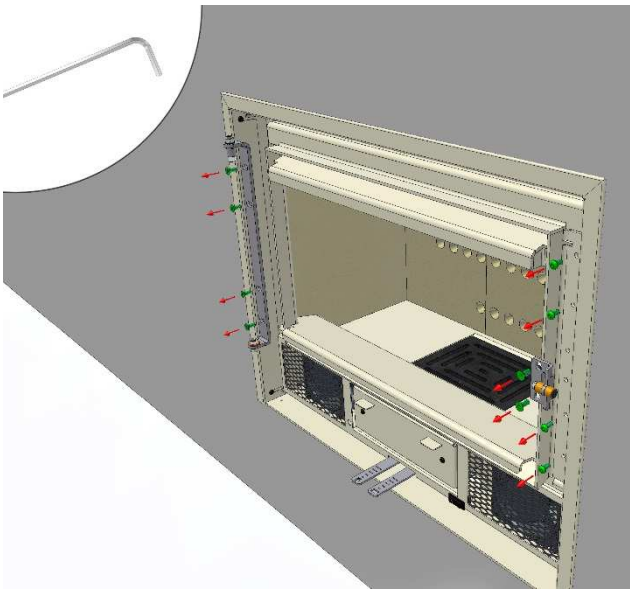


D.18

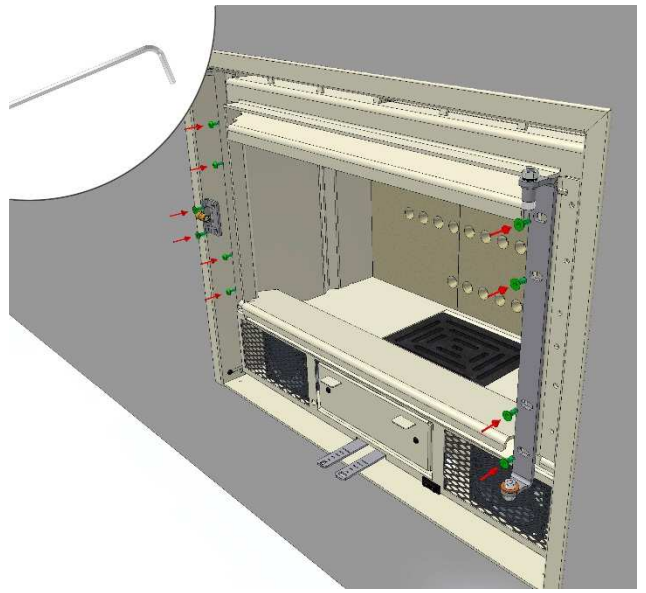


IV

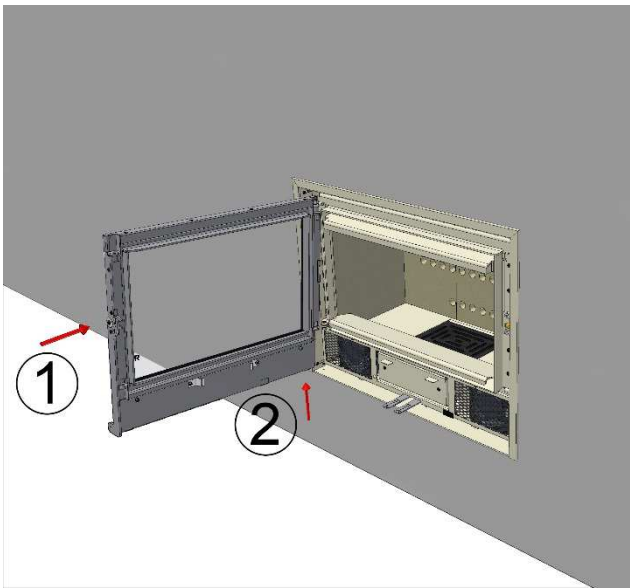
D.19



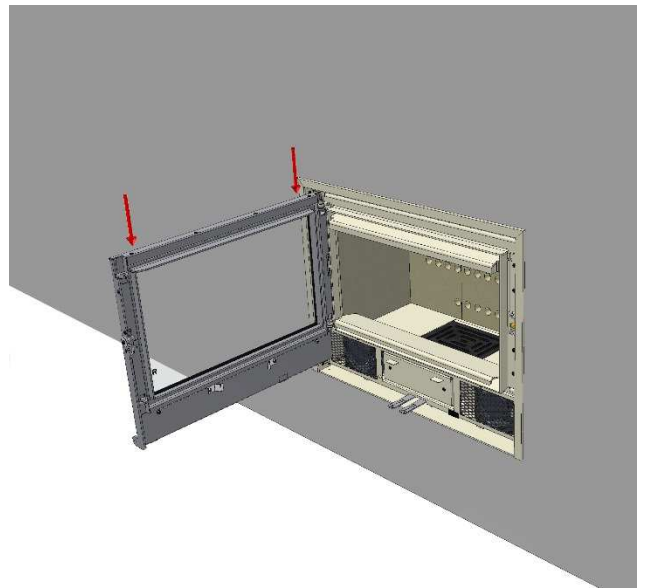
D.20



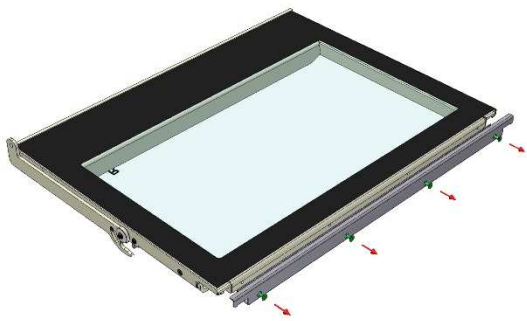
D.21



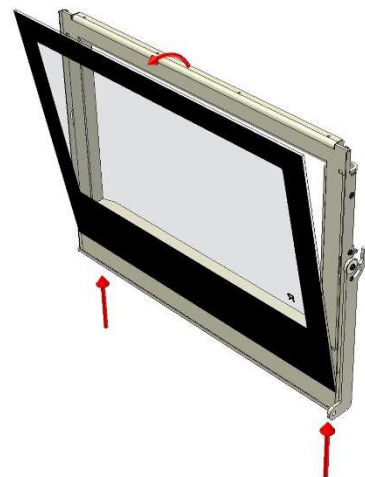
D.22



D.23

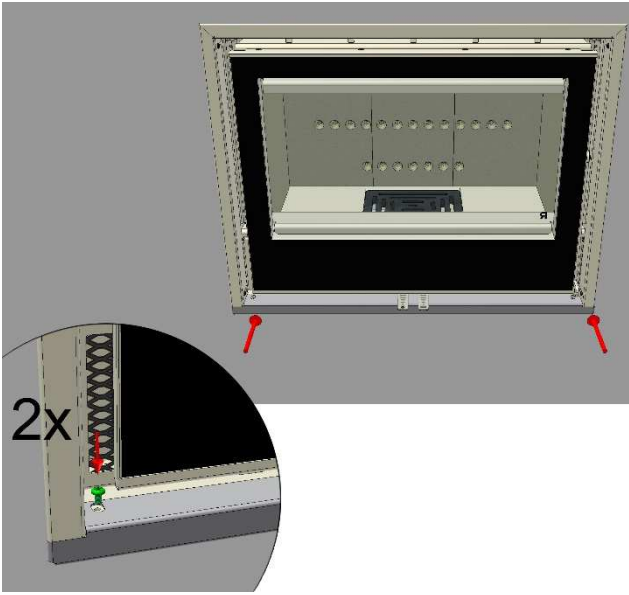


D.24

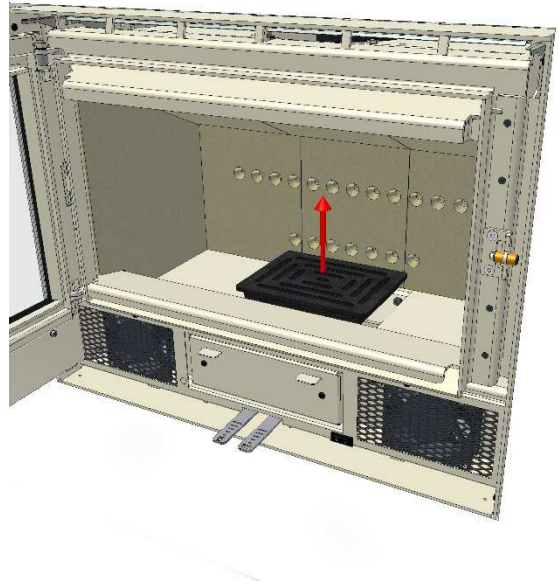


IV

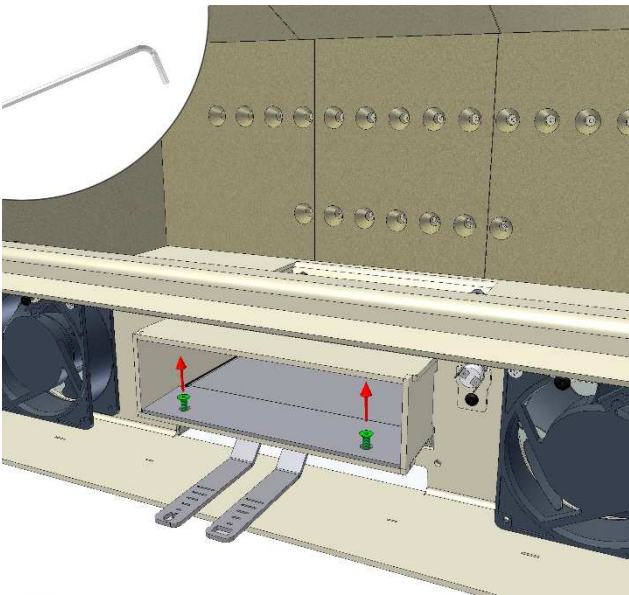
D.25



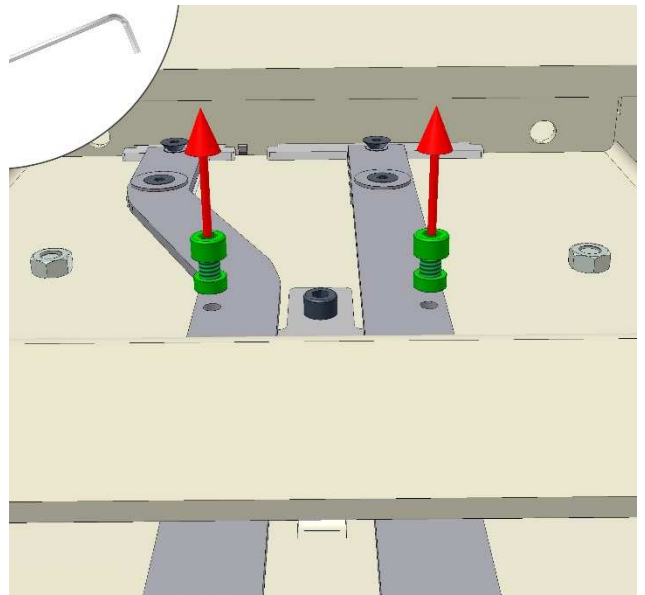
D.26



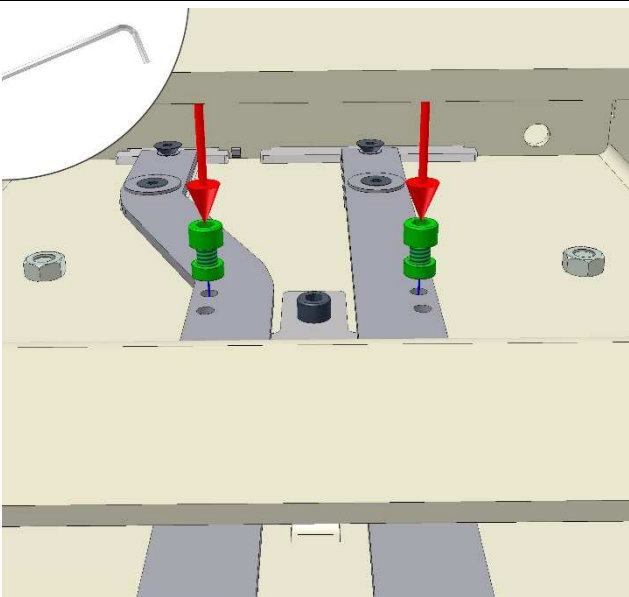
D.27



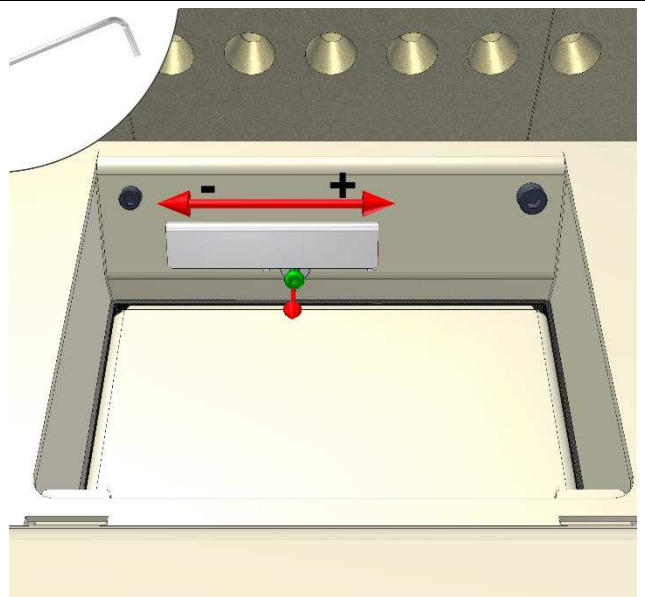
D.28



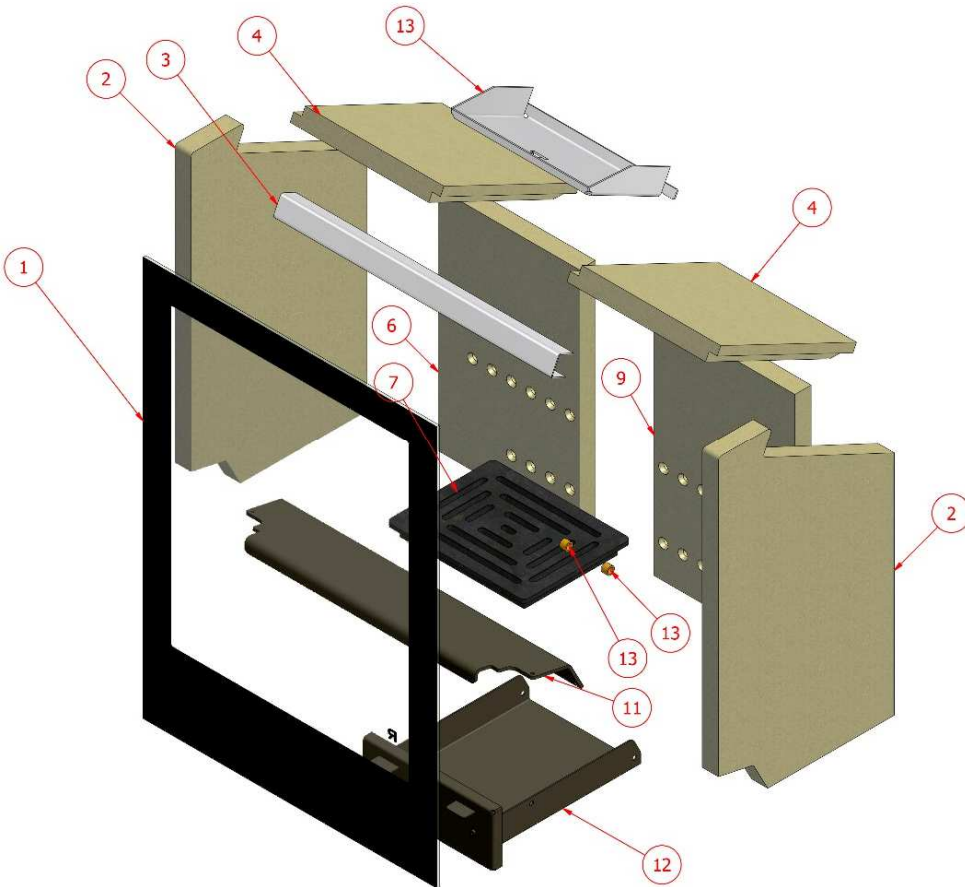
D.29



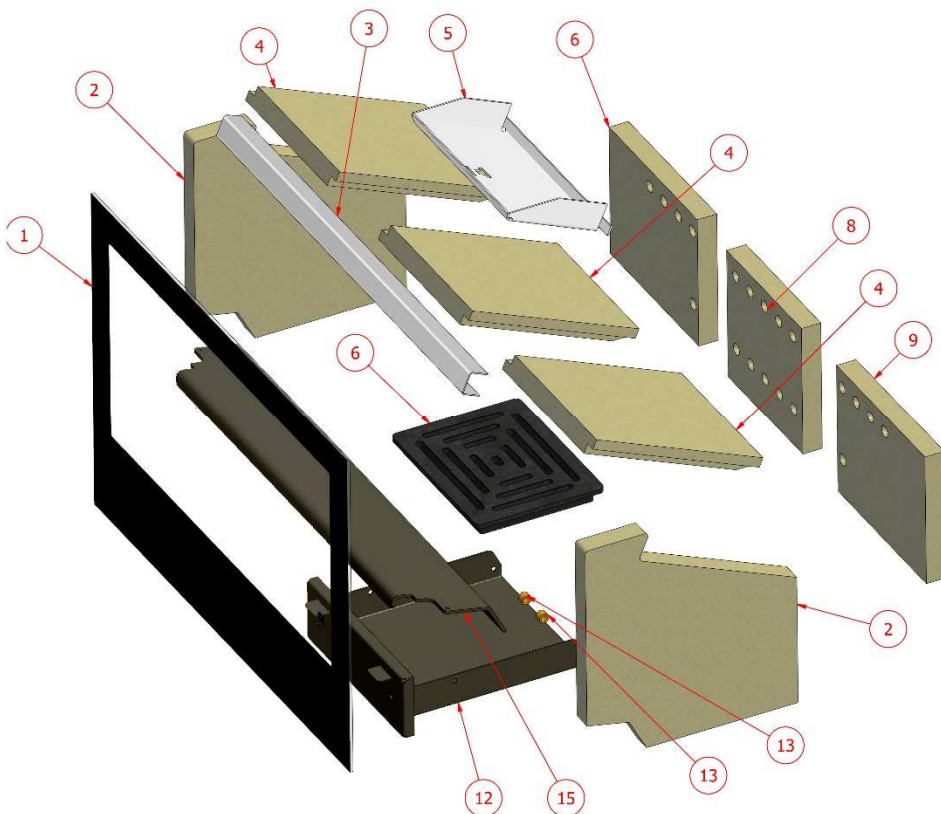
D.30



V

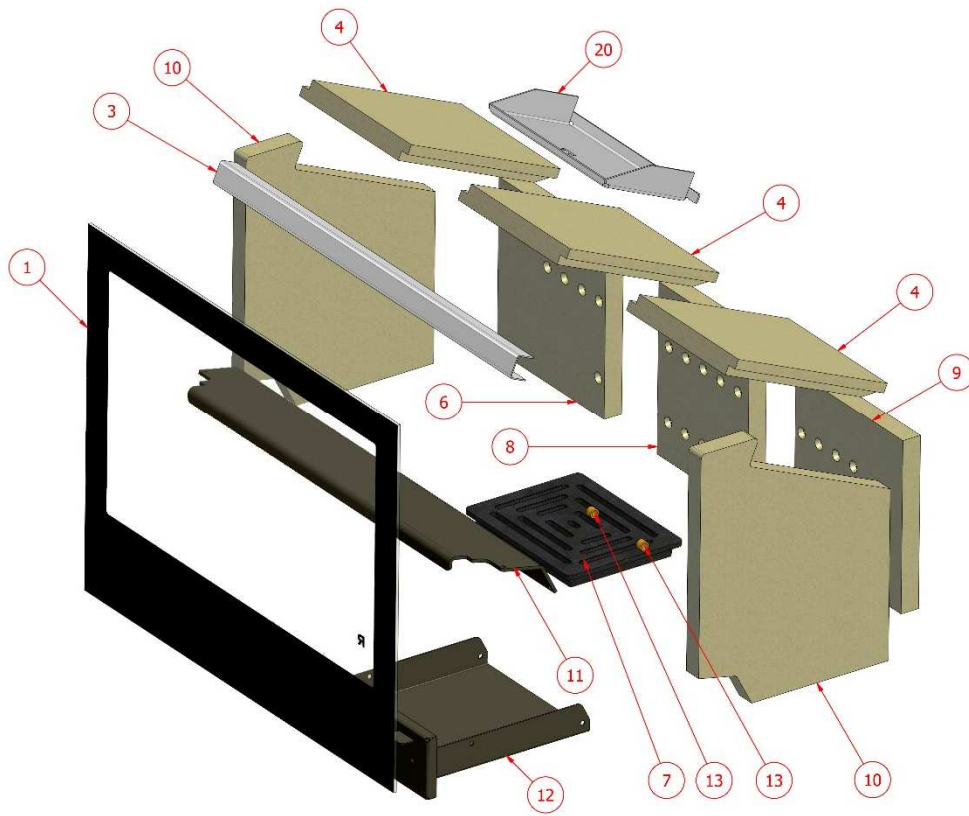


ARC 50V ARC 50V + Plus 150	
1	M5746-200
2	VRM5971-4
3	M5971-35
4	2*VRM5971-1
5	M5971-14
6	VRM5971-3
7	FUM5900-400
8	N/A
9	VRM5971-2
10	VRM5971-4
11	M5971-18
12	M5971-28/29
13	2*TORN123

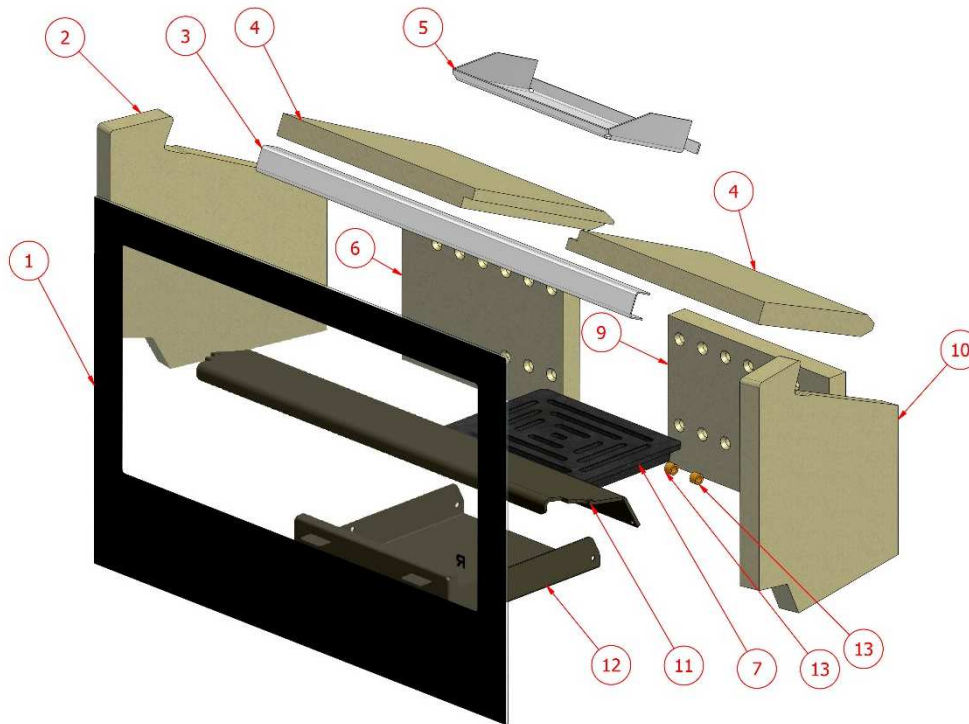


ARC 70 ARC 70 + Plus 150	
1	M5706-200
2	VRM5911-5
3	M5911-35
4	3*VRM5911-1
5	M5911-14
6	VRM5911-3
7	FUM5900-400
8	VRM5911-2
9	VRM5911-4
10	VRM5911-5
11	M5911-18
12	M5911-28/29
13	2*TORN123

V

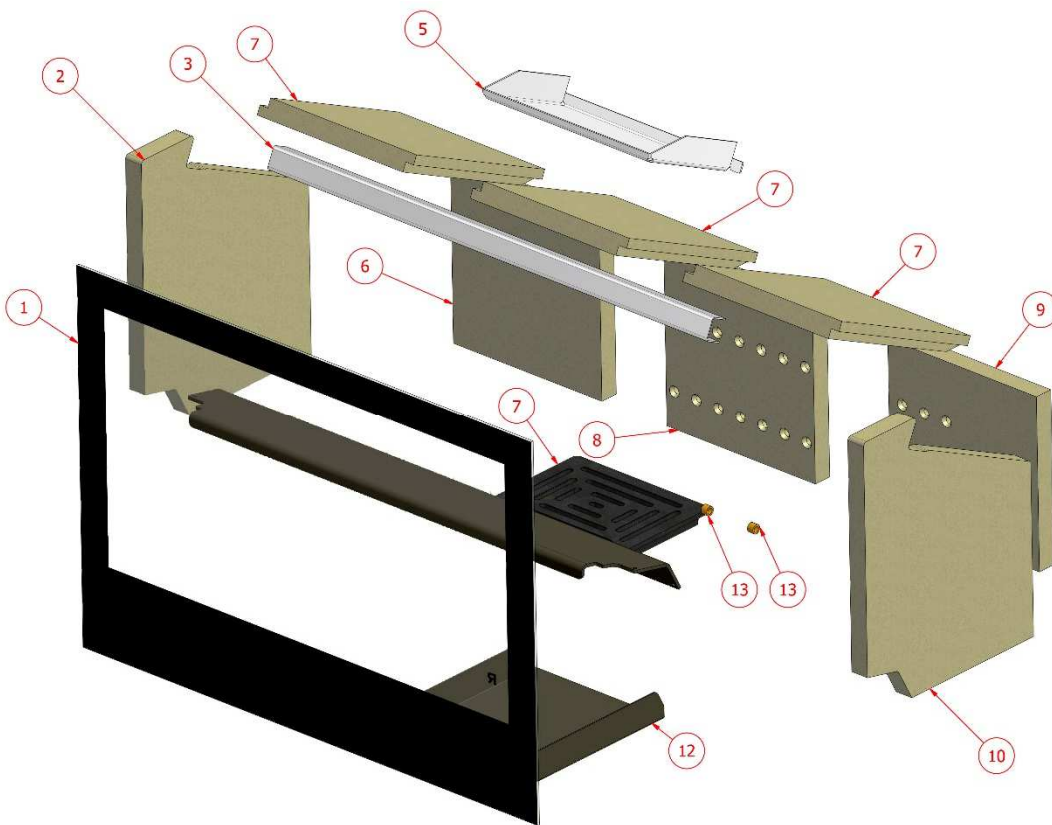


ARc 70A ARc 70A + Plus 150	
1	M5708-200
2	VRM5916-5
3	M5916-35
4	3*VRM5916-1
5	M5916-14
6	VRM5916-3
7	FUM5900-400
8	VRM5916-2
9	VRM5916-4
10	VRM5916-5
11	M5916-18
12	M5916-28/29
13	2*TORN123

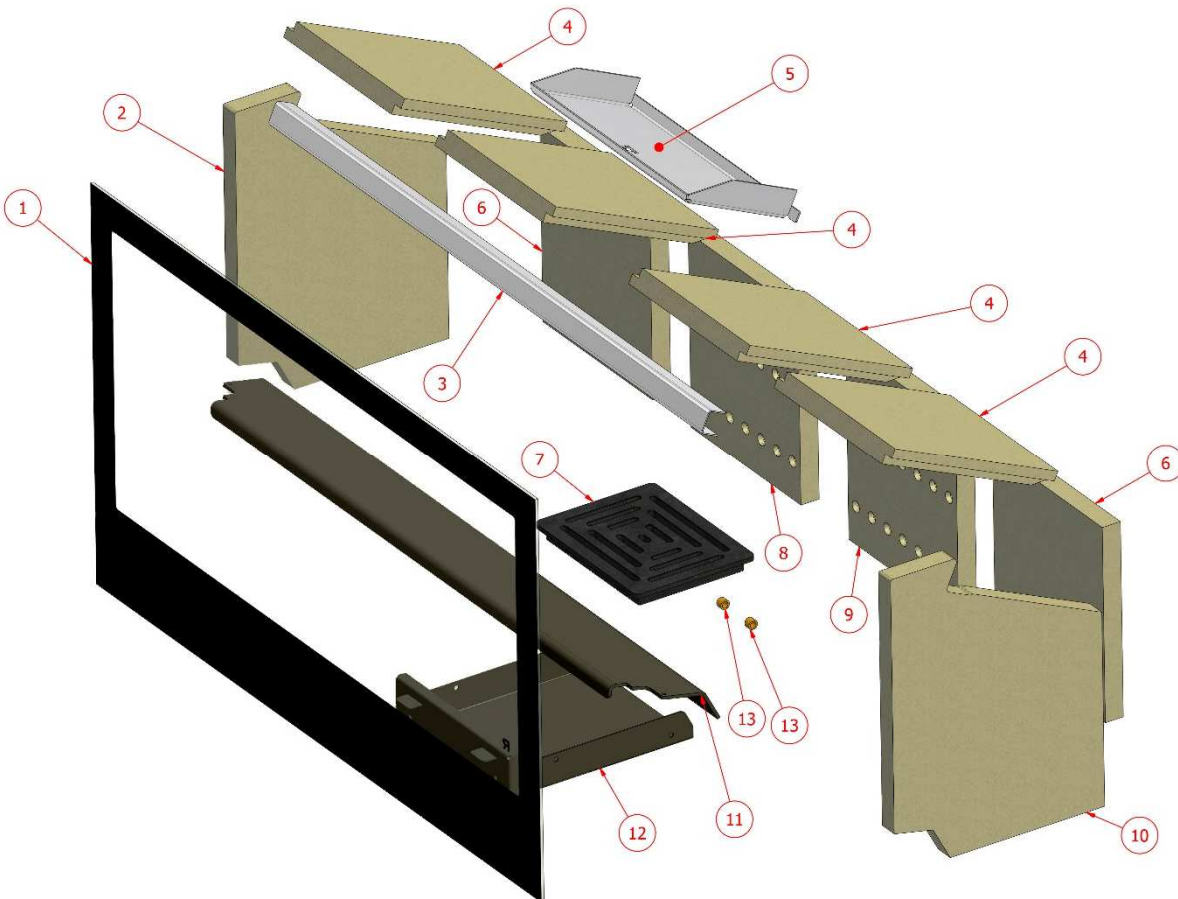


ARc 70C ARc 70C + Plus 150	
1	M5706-200
2	VRM5921-5
3	M5921-35
4	2*VRM5921-2
5	M5921-14
6	1*VRM5921-3
7	FUM5900-400
8	N/A
9	VRM5921-2
10	VRM5921-4
11	M5921-18
12	M5921-28/29
13	2*TORN123

V



ARc 80 ARc 80 + Plus 180	
1	M5711-200
2	VRM5931-5
3	M5931-35
4	3* VRM5931-1
5	M5931-14
6	VRM5931-3
7	FUM5900-400
8	VRM5931-2
9	VRM5931-4
10	VRM5931-5
11	M5931-18
12	M5931-28/29
13	2*TORN123



ARc 100	
1	M5716-200
2	VRM5941-5
3	M5941-35
4	4*VRM5941-1
5	M5941-14
6	2*VRM5941-4
7	FUM5900-400
8	VRM5941-3
9	VRM5941-2
10	VRM5941-5
11	M5941-18
12	M5941-28/29
13	2*TORN123

V

ARc 50V | ARc 50V + Plus 150 | ARc 70 | ARc 70 + Plus 150
ARc 70A | ARc 70A + Plus 150 | ARc 70C | ARc 70C + Plus 150



COEVA-18

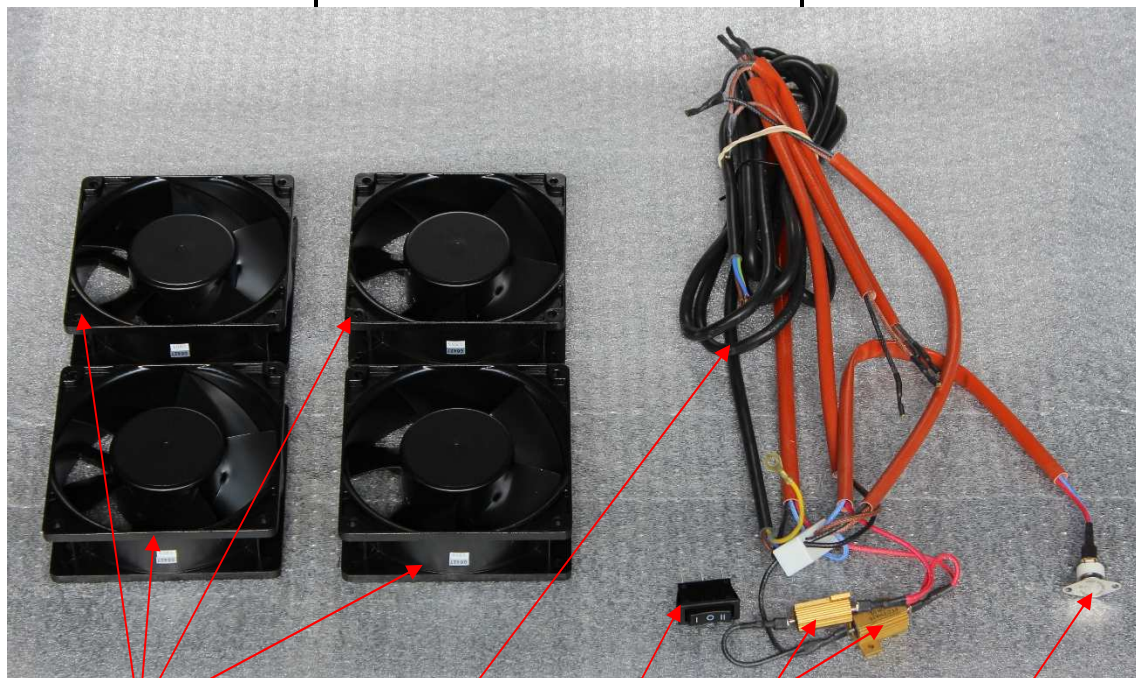
MOTOR20

MELEC20

MELEC44

MELEC05

ARc 80 | ARc 80 + Plus 180 | ARc 100



MOTOR20

COEVA-17

MELEC20

MELEC44

MELEC05