



Technický list výrobku (cs)

Krbová kamna Typ: 390

ATLANTIK 7 III



Technické parametry

390AID

Výkon

Jmenovitý tepelný výkon (kW)	6,5
Regulovatelný tepelný výkon (kW)	3 - 8,5

Rozměry

Výška (1) x Šířka (2) x Hloubka (3) (mm)	1110 x 599 x 483
Vnitřní rozměr topeniště (š x v x h) / Maximální délka polen (mm)	390 x 465 x 305 / 350

Hmotnost podle obložení

bez obložení (kg)	100
kámen (kg)	170
plech (kg)	106

Vzduch

Centrální přívod vzduchu (7) / průměr (mm) / hrdlo součástí kamen	ano / Ø 100 / ne
Ovládání sekundárního vzduchu	ano
Ovládání primárního vzduchu	ano
Terciární přívod vzduchu	ano
Automatická regulace přívodu vzduchu	ne
Výška osy centrálního přívodu vzduchu od podlahy (8) (mm)	296

Parametry

Palivo: dřevo / dřevěné brikety / hnědouhelné brikety [D / DB / HB]	
Spotřeba přípustného paliva při jmenovitém výkonu (kg/hod) [D / DB / HB]	2 / 2 / 1,6
Vytápěný prostor (m ³)	70 - 170
Energetická účinnost (%) [D / DB / HB]	80,4 / 80,7 / 83,4
Minimální tah komína (Pa)	12
Teplota spalin (°C) [D / DB / HB]	234 / 227 / 240
Hmotnostní tok spalin (g/s) [D / DB / HB]	6,7 / 6,9 / 5,6
Koncentrace CO při 13% O ₂ (mg/Nm ³) [D / DB / HB]	1103 / 956 / 722
Koncentrace NOx při 13% O ₂ (mg/Nm ³) [D / DB / HB]	118 / 71 / 112
Koncentrace OGC při 13% O ₂ (mg/Nm ³) [D / DB / HB]	61 / 69 / 52
Koncentrace prachu při 13% O ₂ (mg/Nm ³) [D / DB / HB]	39 / 38 / 36
Vícenásobné zavírání dvířek	ano

Kouřovod

Připojení kouřovodu (4)	horní / zadní
Průměr kouřovodu (mm)	Ø 150
Výška osy zadního kouřovodu od podlahy (5) (mm)	944
Vzdálenost osy horního kouřovodu k nejzadnější části výrobku (6) (mm)	160

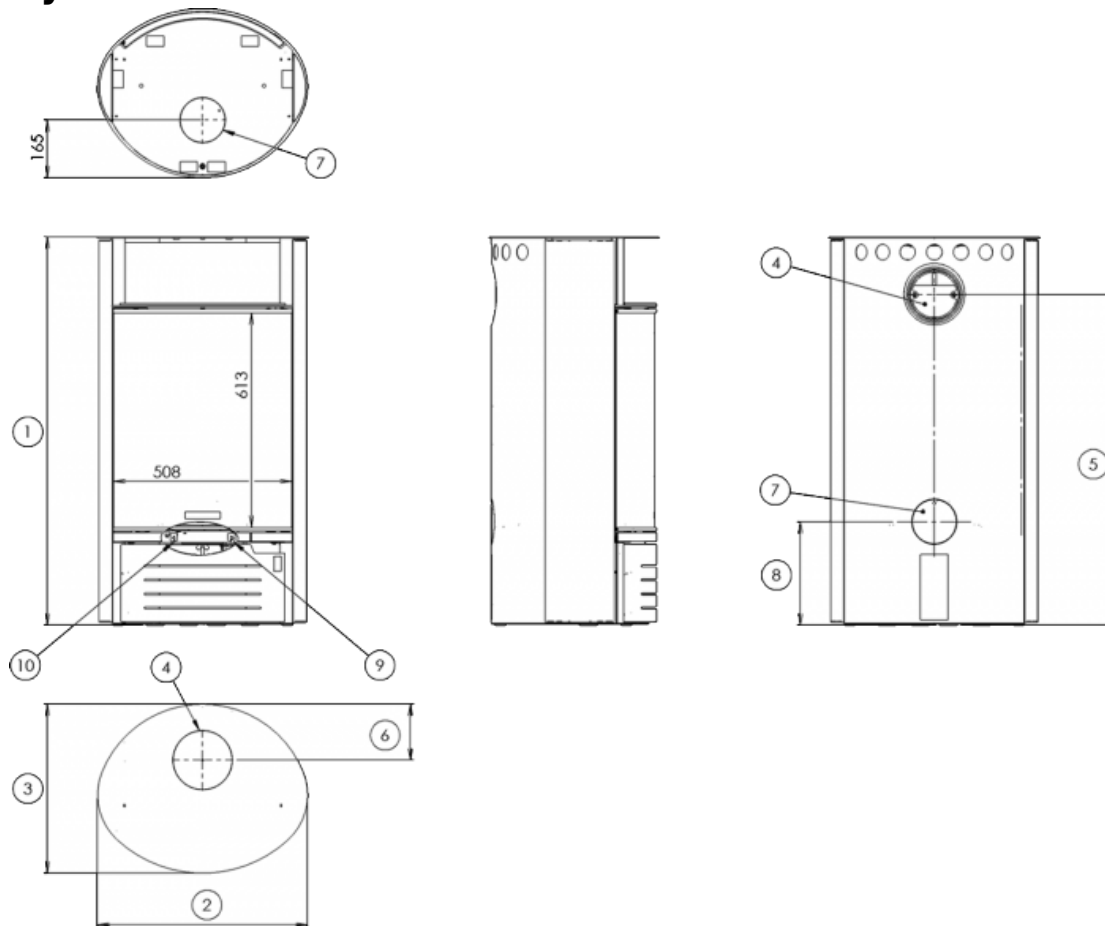
Zkoušky

201/2012 Sb.	ano
ČSN EN 13240:2002/A2:2005	ano
BvG §15a	ano
I. BImSchV Stufe 2	ano
EKODESIGN / Sezónní energetická účinnost vytápění (%) [D / DB / HB]	ano / 70,4 / 70,7 / 73,4

Odstupové vzdálenosti od hořlavých materiálů

Z boku / Zezadu / Zepředu (mm)	200 / 200 / 800
--------------------------------	-----------------

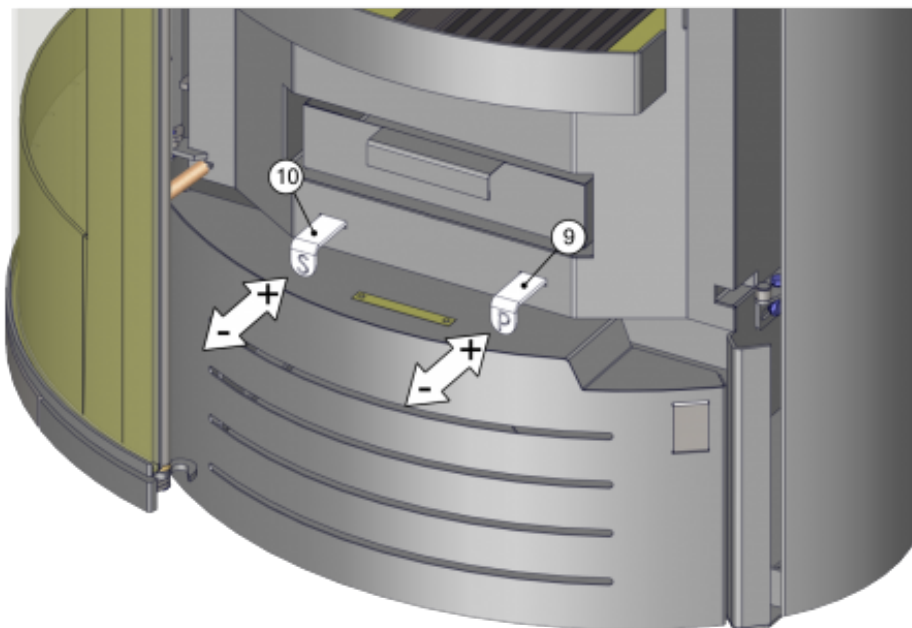
Rozměrový náčrt



Doplňující informace

1	výška	1110 mm
2	šířka	599 mm
3	hloubka	483 mm
4	kouřovod	Ø 150 mm
5	výška osy zadního kouřovodu od podlahy	944 mm
6	vzdálenost osy horního kouřovodu k nejzadnější části výrobku	160 mm
7	centrální přívod vzduchu	Ø 100 mm
8	výška osy centrálního přívodu vzduchu od podlahy	296 mm
9	ovládání primárního přívodu vzduchu - zasunuto otevřeno	
10	ovládání sekundárního přívodu vzduchu - zasunuto otevřeno	

Ovládání produktu



Topení dřevem a dřevěnými briketami

Výkon regulujte jen pomocí sekundárního regulátoru vzduchu (pozice 10). Primární přísávání vzduchu (pozice 9) výrobce doporučuje po rozhoření kamen uzavřít zcela či téměř.

Topení hnědouhelnými briketami

Pozn.: Topení hnědouhelnými briketami vyžaduje zvětšení přívodu primárního vzduchu. Míru zvětšení je třeba ověřit dle konkrétních tahových poměrů kamen a komína.

Výkon regulujte jen pomocí primárního regulátoru vzduchu (pozice 9). Sekundární přísávání vzduchu (pozice 10) výrobce doporučuje po rozhoření kamen uzavřít zcela či téměř.

Výrobce: ABX, spol. s r.o., Žitná 1091/3, 408 01 Rumburk, Česká republika

tel.: 412 332 523, 412 333 614, fax: 412 333 521, e-mail: info@abx.cz, web: www.abx.cz

Servis: ABX s r.o., Plynární 1518/12, 408 01 Rumburk, tel.: 412 372 147, fax: 412 375 113, e-mail: reklamace@abx.cz

Stav ke dni: 02.6. 2022