



Technický list výrobku (cs)

Krbová kamna

VERMONT



Technické parametry

Výkon

Jmenovitý tepelný výkon (kW)	5
Regulovatelný výkon (kW)	2,5 - 7

Rozměry

Výška (1) x Šířka (2) x Hloubka (3) (mm)	1747 x 735 x 615
Maximální délka polen (mm)	300

Hmotnost podle obložení

plech (kg)	100
------------	-----

Vzduch

Centrální přívod vzduchu (7) / průměr (mm)	ano / 100
Sekundární přívod vzduchu / Ovládání sekundárního vzduchu (10)	ano / ano
Ovládání primárního vzduchu (9)	ano
Terciární přívod vzduchu	ne
Automatická regulace přívodu vzduchu	ne
Výška osy centrálního přívodu vzduchu (8) (mm)	208

Parametry

Palivo: dřevo / dřevěné brikety / hnědouhelné brikety [D / DB / HB]	
Spotřeba přípustného paliva při jmenovitém výkonu (kg/hod) [D / DB / HB]	1,7 / 1,4 / 1,2
Vytápěný prostor (m ³)	50 - 140
Energetická účinnost (%) [D / DB / HB]	81 / 81 / 81
Provozní tah (Pa)	12
Teplota spalin (°C) [D / DB / HB]	240 / 240 / 224
Hmotnostní tok spalin (g/s) [D / DB / HB]	6,9 / 6,9 / 6,8
Koncentrace CO při 13% O ₂ (mg/Nm ³) [D / DB / HB]	1249 / 1249 / 771
Koncentrace NOx při 13% O ₂ (mg/Nm ³) [D / DB / HB]	103 / 103 / 71
Koncentrace OGC při 13% O ₂ (mg/Nm ³) [D / DB / HB]	101 / 101 / 53
Koncentrace prachu při 13% O ₂ (mg/Nm ³) [D / DB / HB]	20 / 20 / 12
Nepřetržitý provoz 24 hodin	ano
Vícenásobné zavírání dvířek	ano

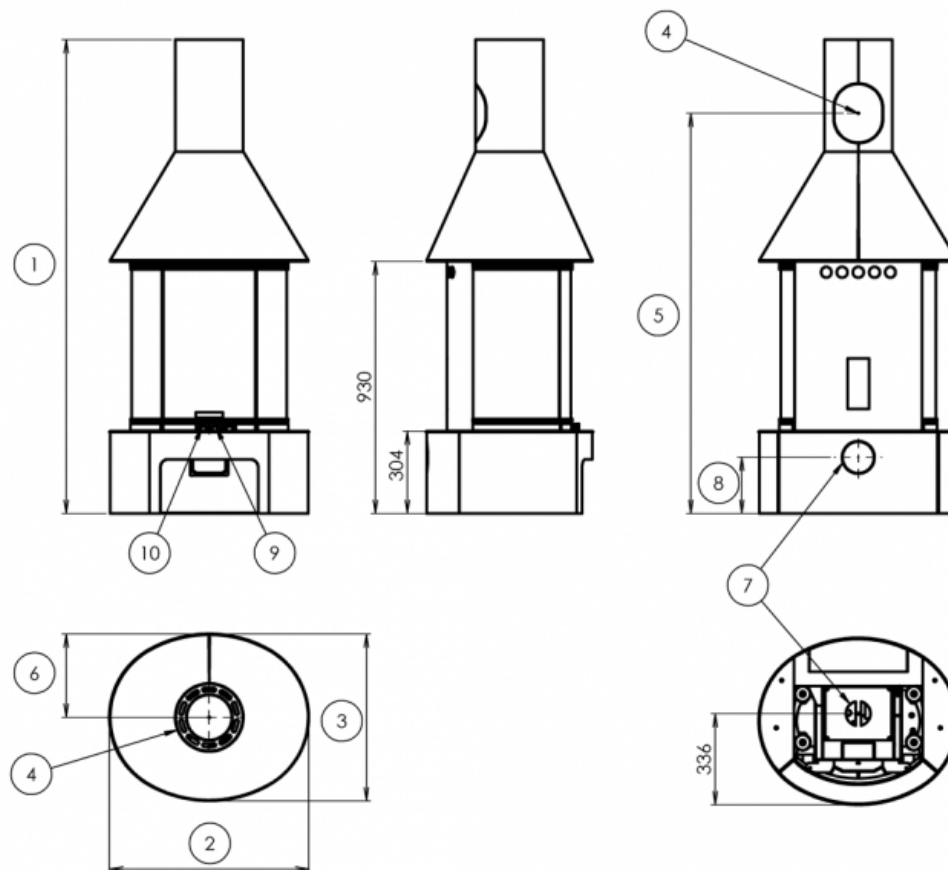
Kouřovod

Připojení kouřovodu (4)	horní / zadní
Průměr kouřovodu (mm)	150
Výška osy zadního kouřovodu (5) (mm)	1475
Vzdálenost osy horního kouřovodu (6) (mm)	308

Zkoušky

ČSN EN 13240:2002/A2:2005/AC:2008	ano
BlmSchV stupeň 1	ano
BlmSchV stupeň 2	ano

Rozměrový náčrt



Doplňující informace

1	výška	1747 mm
2	šířka	735 mm
3	hloubka	615 mm
4	kouřovod	150 mm
5	výška osy zadního kouřovodu	1475 mm
6	vzdálenost osy horního kouřovodu	308 mm
7	centrální přívod vzduchu	100 mm
8	výška osy centrálního přívodu vzduchu	208 mm
9	ovládání primárního přívodu vzduchu - dozadu otevřeno	
10	ovládání sekundárního přívodu vzduchu - dozadu otevřeno	

Výrobce: ABX, spol. s r.o., Žitná 1091/3, 408 01 Rumburk, Česká republika

tel.: 412 332 523, 412 333 614, fax: 412 333 521, e-mail: info@abx.cz, web: www.abx.cz

Servis: ABX s r.o., Plynární 1518/12, 408 01 Rumburk, tel.: 412 372 147, fax: 412 375 113, e-mail: reklamace@abx.cz

Stav ke dni: 24.2. 2014