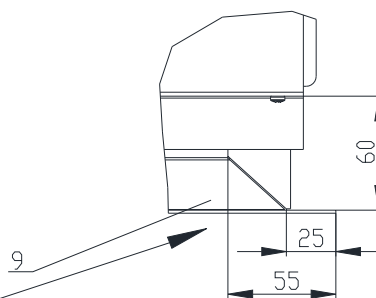
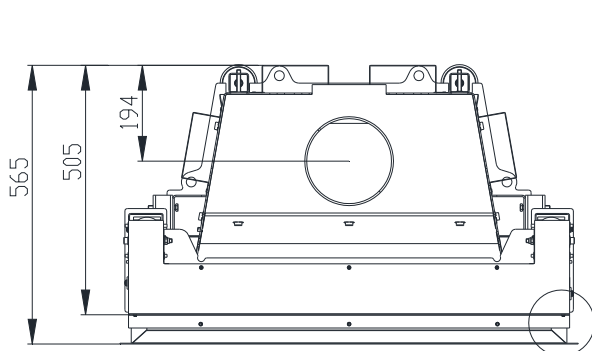
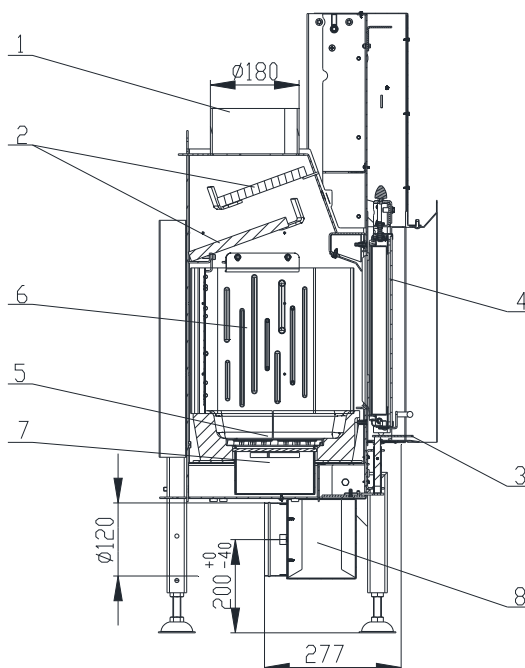
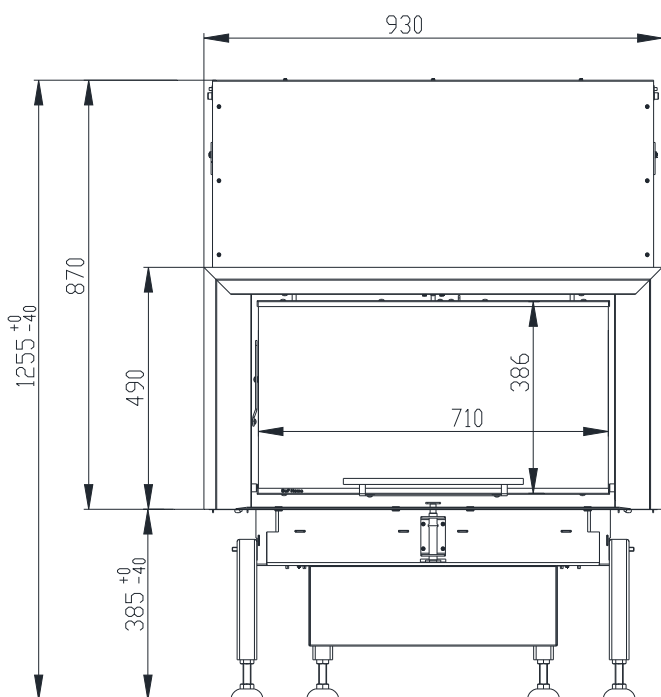


KRBOVÁ VLOŽKA TREND V 7 dle EN 13 229

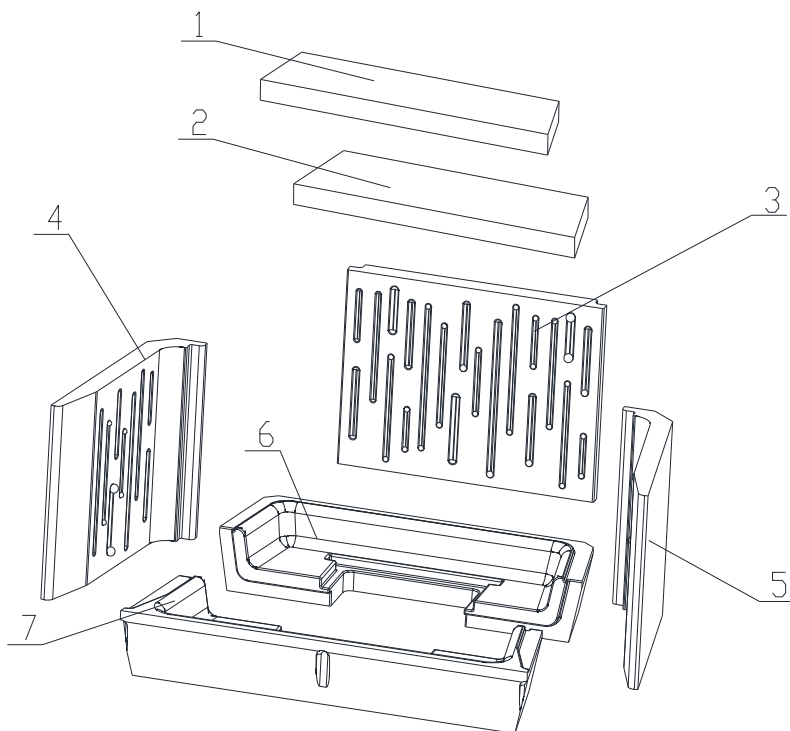


- | | |
|-----------------------------------|----------------------------------|
| 1. Hrdlo kouřovodu | 6. Žárovzdorná tvarovka (Carcon) |
| 2. Deflektory (Vermikulit) | 7. Popelník |
| 3. Ovládání vzduchu pro spalování | 8. Přívod externího vzduchu |
| 4. Sklo | 9. Zazdivací rámeček |
| 5. Rošt | |

Technické údaje:

jmenovitý tepelný výkon	kW	9
účinnost	%	80
objemový proud spalin	g/s	7,6
teplota spalin	°C	273
min.tah(podtlak) při jmen.tepelném výkonu	Pa	10
palivo		dřevo (buková polena)
množství paliva za hodinu	kg/h	2,8
Emise CO ve spalinách (ve vztahu ke 13% O2)	%	0,0606
průměr kouřovodu	mm	180
hmotnost	kg	168

Sestava carconového topeniště:



1. Deflektor horní (vermikulit)
2. Deflektor dolní (vermikulit)
3. Záda
4. Bok

5. Bok
6. Dno zadní
7. Dno přední

BeF Home, s.r.o. Kotvrdovice 277 679 07 Kotvrdovice IČO: 25524682	BeF home	CE	12
Typ: TREND 7 Provedení: 7, V7 Číslo zkoušky: 30-11485 Notifikovaná osoba: 1015 EN 13229 Tepelný výkon: 9 kW výkonu pro vytápění Energetická účinnost: 80% Emise CO ve spalinách (ve vztahu ke 13% O ₂): 0,0606% Teplota spalin: 273°C Vzdálenost od přilehlých hořlavých materiálů: 8cm + 10cm tepelné izolace Druhy paliv: dřevo (buková polena) Krbová vložka na pevná paliva k vytápění místností			
Přečíst a dodržovat návod k použití! Spotřebič s krátkodobým spalovacím procesem!			

Detaily viz návod k instalaci a použití