

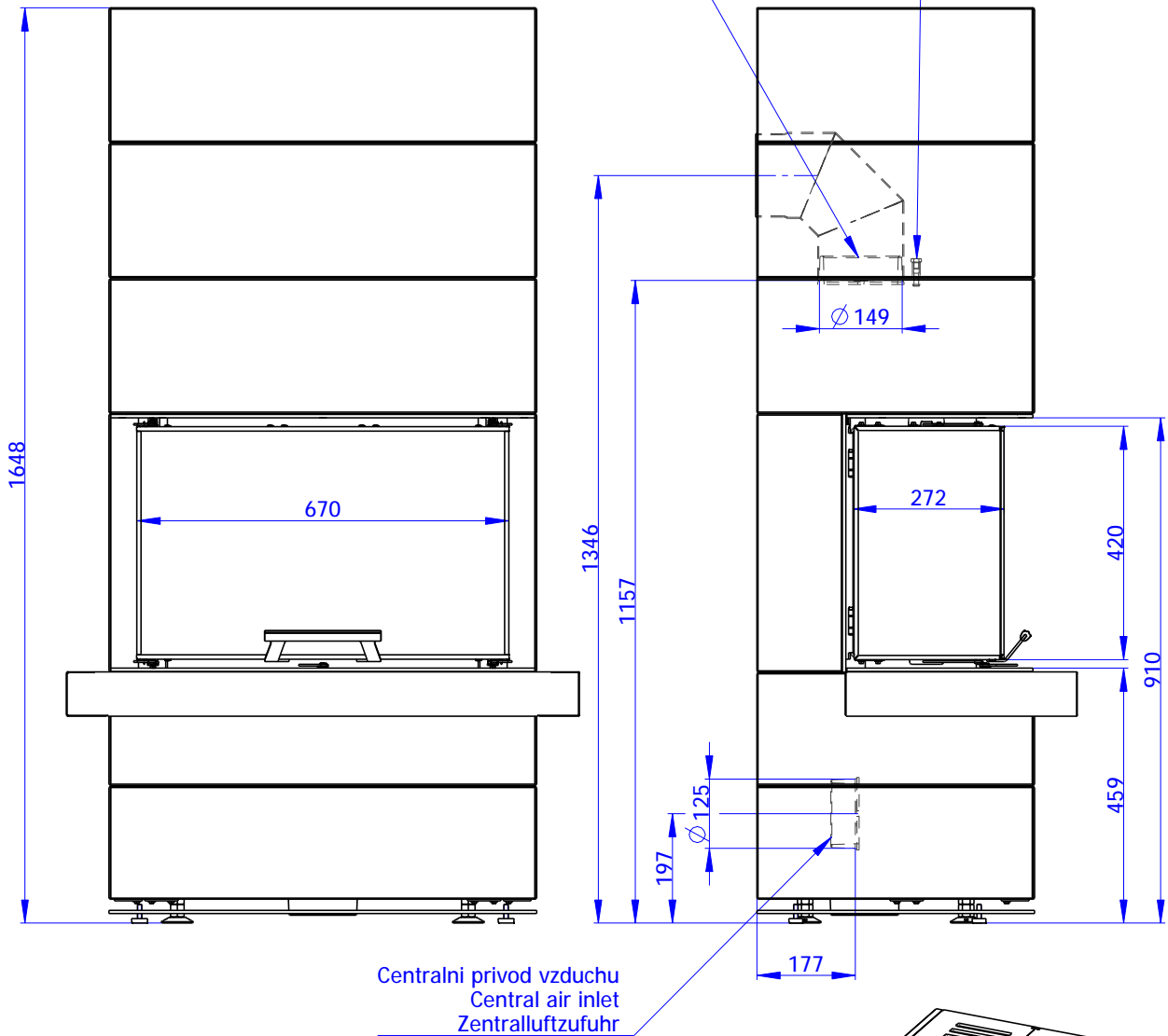
Rozměry v mm  
Maße in mm  
Dimensions in mm

# CARA C 02

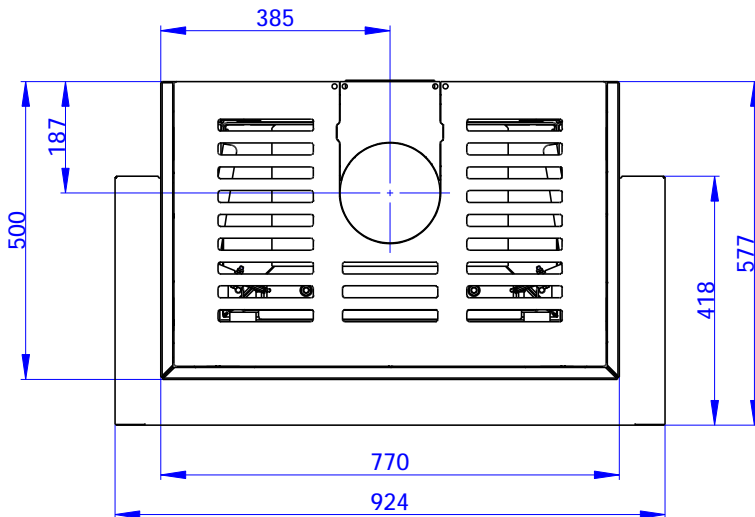
355kg

Litvinový odvod kouře  
Cast iron spigot  
Der gusseiserne Rauchabgang

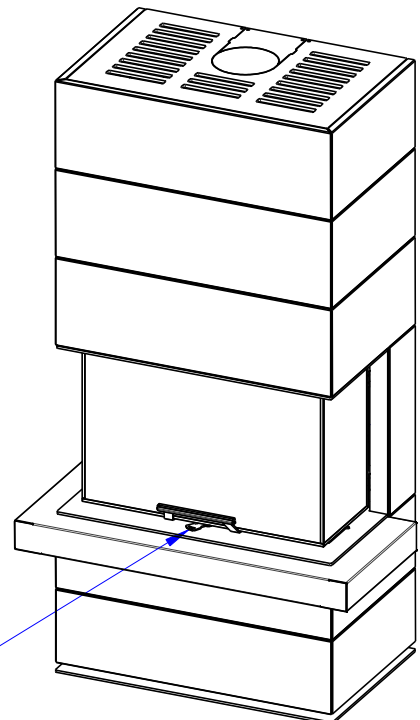
Výstup M10  
Reservoir M10  
Tauchhülse M10



Centralni privod vzduchu  
Central air inlet  
Zentralluftzufuhr



Primarni a sekundarni vzduch  
Primary and secondary air  
Primärluft und Sekundärluft



Rozmery v mm  
Maße in mm  
Dimensions in mm

# CARA C 02 + H2 AIRBOX 01

