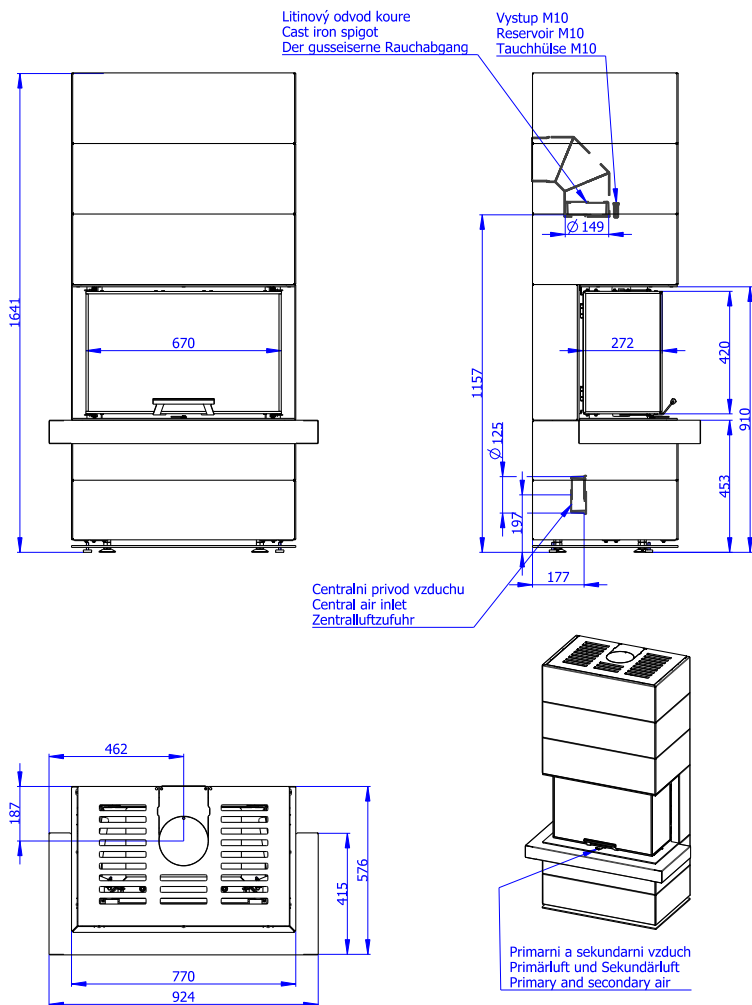


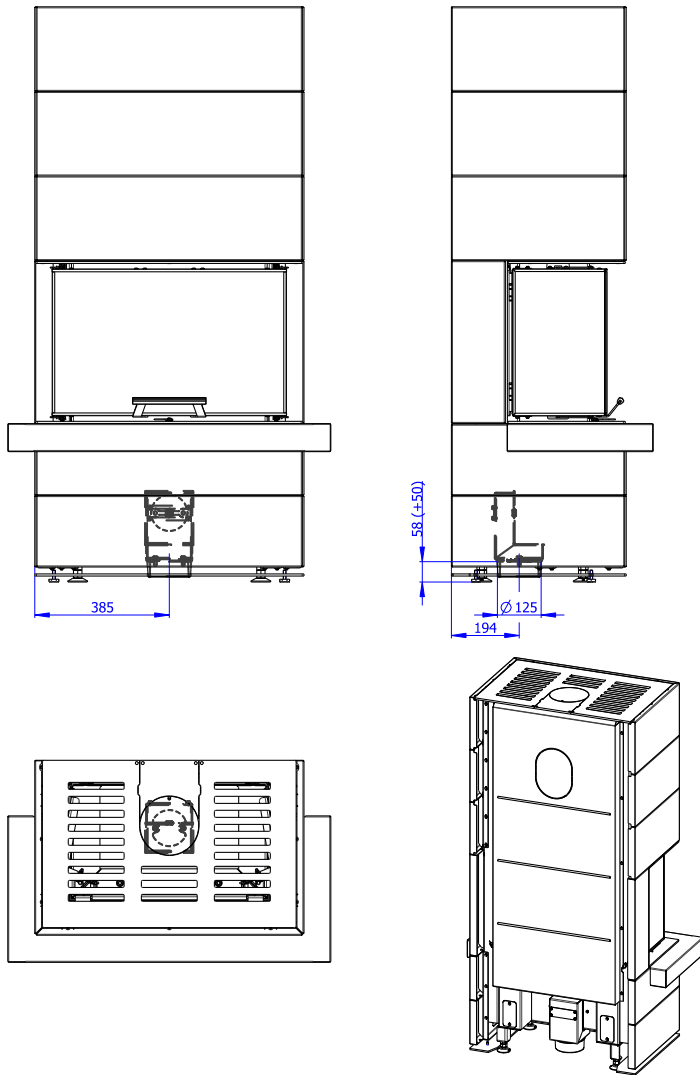
CARA C N 03

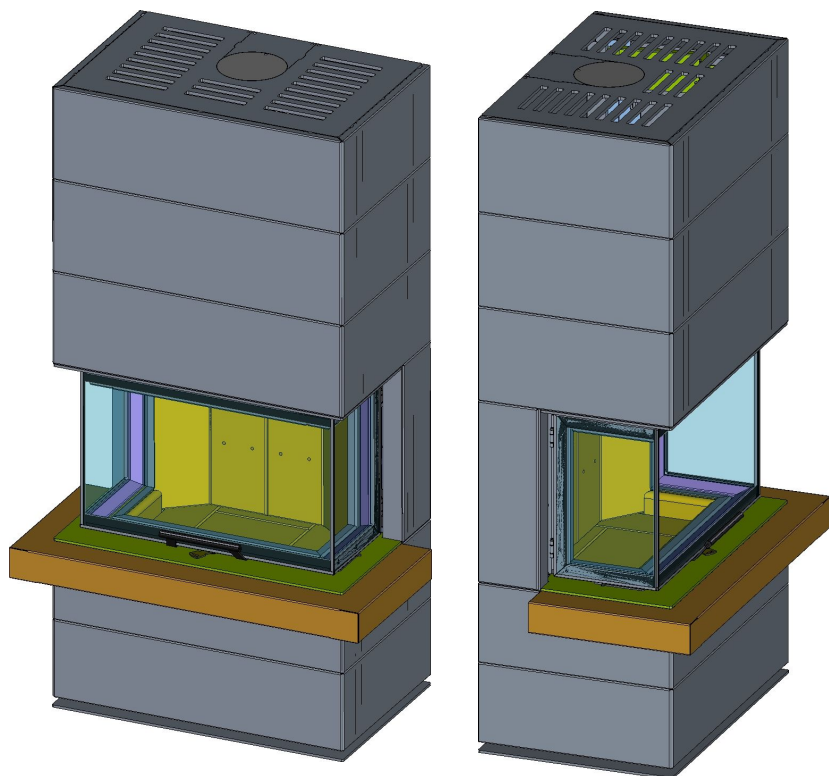
272kg



Rozměry v mm
Maße in mm
Dimensions in mm

CARA C N 03 + H2 AIRBOX 01





Deklarované vlastnosti výrobku

Harmonizovaná norma	✓ EN 13240 EN 13229	EN 16510 ✓ Ecodesign	✓ DIN+ ✓ BlmSchV2	DIBt ✓ 15a B-VG 2015	
Klasifikace výrobku					Type BE
Energetická účinnost (η_{nom})					82,9 %
Index energetické účinnosti					110,2
Energetický štítek					A+
Palivo					Kusové dřevo
Doporučená délka paliva					200-350 mm
Průměrná spotřeba paliva					2,200 kg/h
Povolená dávka paliva					2,9 kg/h
Interval dodávky paliva					1 hodina
Množství spalovacího vzduchu					27,9 m ³ /h
Jmenovitý výkon (P_{nom})					7,8 kW
Jmenovitý výkon teplovodního výměníku (P_{Wnom})					--- kW
Maximální provozní přetlak (p_w)					--- bar
Hmotnostní průtok suchých spalin pro výpočet spalinových cest					6,9 g/s
Teplota spalin při jmenovitém tepelném výkonu (T_{nom})					221 °C
Průměrná teplota spalin za hrdlem při jmenovitém tepelném výkonu					229 °C
Provozní tah (p_{nom})					12 Pa
Teplotní třída komína					T400
Připojení na společný komín					Ne
Ukládání paliva do prostoru dřevníku					Ne
Maximální oteplení dřeva ve dřevníku					--- °C
Prach O ₂ = 13 % (PM_{nom})					25 mg/Nm ³
Emise spalin					0,0938 %
(CO ve spalinách při O ₂ = 13 %) (CO_{nom})					1173 mg/Nm ³
OGC O ₂ = 13 % (OGC_{nom})					35 mg/Nm ³
NOx O ₂ = 13 % (NO_{xnom})					81 mg/Nm ³
Automatická regulace hoření					---
Spotřeba elektrické energie (W)					--- W
Stálá ztráta vzduchu (V_n)					--- m ³ _N /h
Přerušovaný provoz (INT) / Nepřetržitý provoz (CON)					INT

Základní technické údaje

Rozměry					
Výška (H) Šířka (W) Hloubka (L)					1641 924 577 mm
Rozměry spalovací komory					
Výška (H) Šířka (W) Hloubka (L)					462 484 242 mm
Rozměry dveří topeniště					
Výška (H) Šířka (W) Hloubka (L)					420 670 272 mm
Výška osy zadního (bočního) vývodu					1346 mm
Objem teplovodního výměníku					--- l
Průměr kouřovodu					150 mm
Průměr kouřového hrdla (D_{out})					150 mm
Průměr centrálního přívodu vzduchu					125 mm
Hmotnost					272 kg
Plocha vstupní větrací mřížky					--- cm ²
Plocha výstupní větrací mřížky					--- cm ²

Vzdálenost od hořlavých materiálů

s neizolovaným kouřovodem (uvedeno na výrobním štítku)

Poznámka

Zadní (d_R)	80	mm
Čelní (d_P)	800	mm
Čelní k podlaze (d_F)	---	mm
Boční (d_S)	---	mm
Boční se sklem (d_{S1})	800	mm
Boční – výklenek (d_{S2})	---	mm
Boční – umístění 45° (d_{S3})	---	mm
Boční záření (d_L)	---	mm
Od podlahy (d_B)	---	mm
Od stropu (d_C)	800	mm

Vzdálenost od hořlavých materiálů s izolovaným kouřovodem *

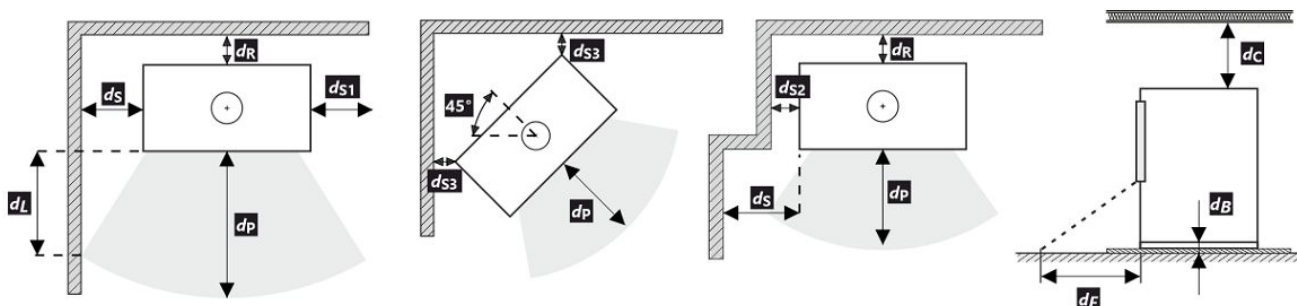
Zadní (d_R)	0	mm
Boční (d_S)	800	mm

Vzdálenost od hořlavých materiálů s izolovaným kouřovodem a závěsným plechem (stíněním) *

Zadní (d_R)	---	mm
Boční (d_S)	---	mm

Vzdálenost od nehořlavých materiálů

Zadní (d_{Rnon})	0	mm
Boční (d_{Snon})	800	mm
Boční – výklenek (d_{S2non})	---	mm



Při montáži a provozu výrobku musí být dodrženy všechny místní předpisy včetně předpisů, které se týkají národních a evropských norem.

- * Vzdálenost předpokládá použití izolovaného kouřovodu s izolací min. tl. 25 mm až po výrobek.

Deklarované vlastnosti výrobku

Harmonizovaná norma	✓ EN 13240 EN 13229	EN 16510 ✓ Ecodesign	✓ DIN+ ✓ BImSchV2	DIBt ✓ 15a B-VG 2015	
Klasifikácia výrobku					Type BE
Energetická účinnosť (η_{nom})					82,9 %
Index energetickej účinnosti					110,2
Energetický štítok					A+
Palivo					Kusové drevo
Dĺžka paliva					200-350 mm
Priemerná spotreba paliva					2,200 kg/h
Povolená dávka paliva					2,9 kg/h
Interval dodávky paliva					1 hodina
Množstvo spaľovacieho vzduchu					27,9 m ³ /h
Menovitý výkon (P_{nom})					7,8 kW
Menovitý výkon teplovodného výmenníka (P_{Wnom})					--- kW
Maximálny prevádzkový pretlak (p_w)					--- bar
Hmotnostný prietok suchých spalín na výpočet spalínovej cesty					6,9 g/s
Teplota spalín pri menovitom tepelnom výkone (T_{nom})					221 °C
Priemerná teplota spalín pri menovitom tepelnom výkone za hrdlom					229 °C
Prevádzkový ťah (p_{nom})					12 Pa
Teplotná trieda komína					T400
Pripojenie na spoločný komín					Nie
Skladovanie paliva v priestore kachlí na drevo					Nie
Maximálne zohrievanie dreva v kachliach na drevo					--- °C
Prach O ₂ = 13 % (PM_{nom})					25 mg/Nm ³
Emisie spalín (CO v spalínach pri O ₂ = 13 %) (CO_{nom})					0,0938 % 1173 mg/Nm ³
OGC O ₂ = 13 % (OGC_{nom})					35 mg/Nm ³
NOx O ₂ = 13 % (NO_{Xnom})					81 mg/Nm ³
Automatická regulácia spaľovania					---
Spotreba elektrickej energie (W)					--- W
Stála strata vzduchu (V_h)					--- m ³ /h
Prerušovaná prevádzka (INT) / Nepretržitá prevádzka (CON)					INT

Základní technické údaje

Rozmery Výška (H) Šírka(W) Hĺbka (L)	1641 924 577	mm
Rozmery spaľovacej komory Výška (H) Šírka(W) Hĺbka (L)	462 484 242	mm
Rozmery dvierok ohniska Výška (H) Šírka(W) Hĺbka (L)	420 670 272	mm
Výška osi zadného (bočného) vývodu	1346	mm
Objem teplovodného výmenníka	---	l
Priemer dymovodu	150	mm
Priemer dymového hrdla (D_{out})	150	mm
Priemer centrálného prívodu vzduchu	125	mm
Hmotnosť	272	kg
Oblasť vstupnej vetracej mriežky	---	cm ²
Oblasť výstupnej vetracej mriežky	---	cm ²

Vzdialenosť od horľavých materiálov

s neizolovaným dymovodom (uvedené na výrobnom štítku)

Poznámka

Zadná (d_R)	80	mm
Čelná (d_P)	800	mm
Čelná k podlahe (d_F)	---	mm
Bočná (d_S)	---	mm
Bočná presklená stena (d_{S1})	800	mm
Bočná – výklenok (d_{S2})	---	mm
Bočná – umiestnenia 45° (d_{S3})	---	mm
Bočné žiarenie (d_L)	---	mm
Od podlahy (d_B)	---	mm
Od stropu (d_C)	800	mm

Vzdialenosť od horľavých materiálov s izolovaným dymovodom *

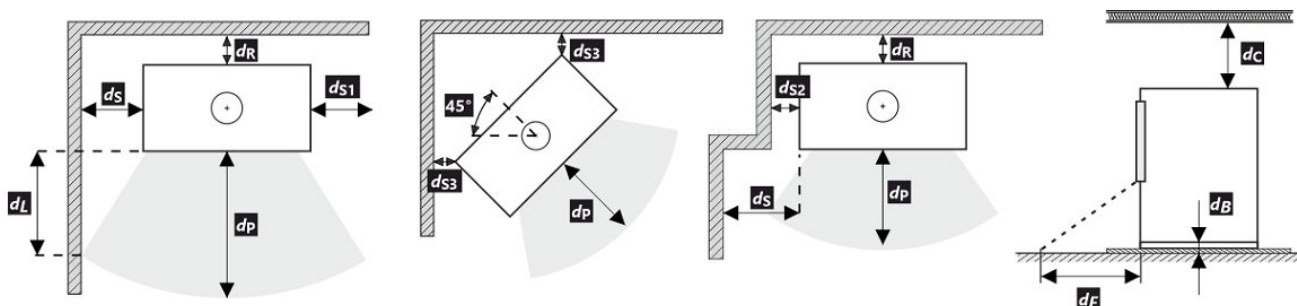
Zadná (d_R)	0	mm
Bočná (d_S)	800	mm

Vzdialenosť od horľavých materiálov s izolovaným dymovodom a závesným plechom (tienením) *

Zadná (d_R)	---	mm
Bočná (d_S)	---	mm

Vzdialenosť od nehorľavých materiálov

Zadná (d_{Rnon})	0	mm
Bočná (d_{Snon})	800	mm
Bočná – výklenok (d_{S2non})	---	mm



Pri montáži a prevádzke výrobku musia byť dodržané všetky miestne predpisy vrátane predpisov, ktoré sa týkajú národných a európskych noriem.

- * Vzdialenosť predpokladá použitie izolovaného dymovodu s minimálnou hrúbkou izolácie 25 mm až po výrobok.

Deklarowane właściwości produktu

Powiązana specyfikacja techniczna	✓ EN 13240 EN 13229	EN 16510 ✓ Ecodesign	✓ DIN+ ✓ BlmSchV2	DIBt ✓ 15a B-VG 2015	
Klasyfikacja produktu					Type BE
Sprawność energetyczna (η_{nom})					82,9 %
Współczynnik efektywności energetycznej					110,2
Etykieta energetyczna					A+
Opał					Kawałek drewna
Długość polan					200-350 mm
Nominalna dawka opału					2,200 kg/h
Dopuszczalna dawka opału					2,9 kg/h
Interwał dokładania					1 godzina
Ilość powietrza do spalania					27,9 m ³ /h
Moc cieplna znamionowa (P_{nom})					7,8 kW
Moc znamionowa wymiennika ciepła (P_{Wnom})					--- kW
Maksymalne nadciśnienie robocze (p_w)					--- bar
Masa cząstek stałych w spalinach					6,9 g/s
Temperatura spalin przy znamionowej mocy cieplnej (T_{nom})					221 °C
Średnia temperatura spalin przy szyjce przy nominalnej mocy cieplnej					229 °C
Ciąg komin (p_{nom})					12 Pa
Klasa temperaturowa komina					T400
Podłączenie do wspólnego komina					Nie
Przechowywanie paliwa w obszarze schowka na drewno					Nie
Maksymalne nagrzewanie drewna w schowku na drewno					--- °C
Pył O ₂ = 13 % (PM_{nom})					25 mg/Nm ³
Emisja spalin (CO w gazach spalinowych przy O ₂ = 13 %) (CO_{nom})					0,0938 % 1173 mg/Nm ³
OGC O ₂ = 13 % (OGC_{nom})					35 mg/Nm ³
NOx O ₂ = 13 % (NO_{xnom})					81 mg/Nm ³
Automatyczna regulacja spalania					---
Zużycie energii elektrycznej (W)					--- W
Standing air loss (V_h)					--- m ³ /h
Praca przerywana (INT) / Praca ciągła (CON)					INT

Podstawowe dane techniczne

Wymiary podstawowe Wysokość (H) Szerokość (W) Głębokość (L)	1641 924 577	mm
Wymiary komory spalania Wysokość (H) Szerokość (W) Głębokość (L)	462 484 242	mm
Wymiary drzwiczek paleniska Wysokość (H) Szerokość (W) Głębokość (L)	420 670 272	mm
Wysokość osi tylnego (bocznego) wylotu spalin	1346	mm
Pojemność płaszczki wodnego	---	l
Średnica komina	150	mm
Średnica wylotu spalin (D_{out})	150	mm
Średnica CDP – centralnego doprowadzenia powietrza	125	mm
Waga	272	kg
Powierzchnia kratki konwekcyjnej – wlot	---	cm ²
Powierzchnia kratki konwekcyjnej – wylot	---	cm ²

Odległość od materiałów palnych

z nieizolowaną rurą dymową (podane na etykiecie produkcyjnej)

Wskazówki

Tylna (d_R)	80	mm
Czołowa (d_P)	800	mm
Czołowa do podłogi (d_F)	---	mm
Boczne (d_S)	---	mm
Od strony szkła ścianki (d_{S1})	800	mm
Boczne – nisza (d_{S2})	---	mm
Boczne – lokalizacja 45° (d_{S3})	---	mm
Promieniowanie boczne (d_L)	---	mm
Od podłogi (d_B)	---	mm
Z sufitu (d_C)	800	mm

Odległość od materiałów palnych z izolowaną rurą dymową *

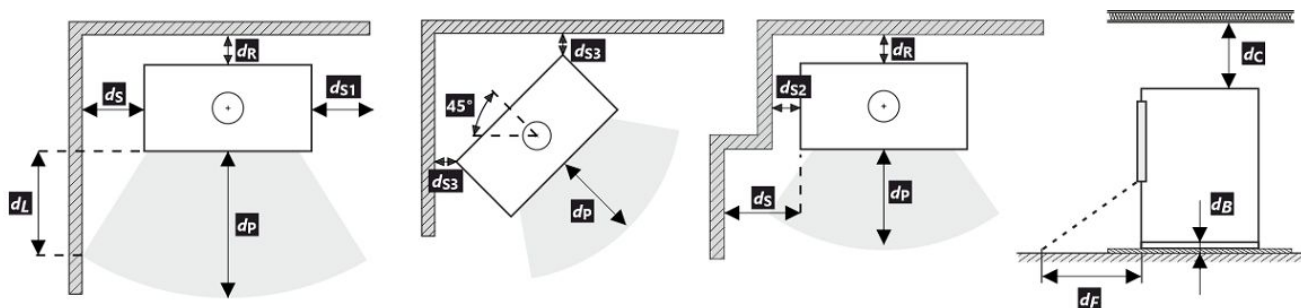
Tylna (d_R)	0	mm
Boczne (d_S)	800	mm

Odległość od materiałów palnych z izolowaną rurą dymową i płytą do zawieszania (osłoną) *

Tylna (d_R)	---	mm
Boczne (d_S)	---	mm

Odległość od materiałów niepalnych

Tylna (d_{Rnon})	0	mm
Boczne (d_{Snon})	800	mm
Boczne – nisza (d_{S2non})	---	mm



Podczas instalacji i eksploatacji produktu należy przestrzegać wszystkich lokalnych przepisów, w tym dotyczących norm krajowych i europejskich.

- * Odległość zakłada użycie izolowanej rury spalinowej o minimalnej grubości izolacji 25 mm aż do produktu.

A termék deklarált jellemzői

Harmonizált műszaki előírások	✓ EN 13240 EN 13229	EN 16510 ✓ Ecodesign	✓ DIN+ ✓ BlmSchV2	DIBt ✓ 15a B-VG 2015		
Termékosztályozás					Type BE	
Energetikai hatások (N_{nom})					82,9	%
Energiahatékonysági mutató					110,2	
Energia címke					A+	
Üzemanyag					Darabos fa	
Üzemanyag hossza					200-350	mm
Átlagos üzemanyag – fogyasztás					2,200	kg/h
Megengedett üzemanyag mennyiség					2,9	kg/h
Üzemanyag – ellátási intervallum					1 óra	
Az égési levegő mennyisége					27,9	m ³ /h
Névleges teljesítmény (P_{nom})					7,8	kW
A melegvíz hőcserélő névleges teljesítménye (P_{Wnom})					---	kW
Maximális üzemi túlnyomás (p_w)					---	bar
Száraz füstgáz tömegáram hő-és áramlástechnikai számításához					6,9	g/s
Égéstermék-hőmérséklet névleges hőteljesítmény mellett (T_{nom})					221	°C
A füstgáz hőmérséklete a füstcsonk mögött a névleges hőteljesítménynél					229	°C
Huzatigény (p_{nom})					12	Pa
A kémény hőmérsékleti osztálya					T400	
Csatlakozás a közös kéményhez					Nem	
Tüzelőanyag tárolása a fatüzelésű kályhák területén					Nem	
A fa maximális felmelegedése a kályhában					---	°C
Por $O_2 = 13\%$ (PM_{nom})					25	mg/Nm ³
Égéstermék-kibocsátás (CO a füstgázban $O_2 = 13\%$) (CO_{nom})					0,0938 1173	% mg/Nm ³
OGC $O_2 = 13\%$ (OGC_{nom})					35	mg/Nm ³
NOx $O_2 = 13\%$ (NO_{xnom})					81	mg/Nm ³
Automatikus égésszabályozás					---	
Villamosenergia-fogyasztás (W)					---	W
Álló légvesztés (V_h)					---	m ³ /h
Szakaszos működésre (INT) / Folytonos működésre (CON)					INT	

Alapvető műszaki adatok

Fő méretek	1641 924 577	mm
Magasság (H) Szélesség (W) Mélység (L)		
Az égéstér méretei	462 484 242	mm
Magasság (H) Szélesség (W) Mélység (L)		
Kandalló ajtó méretei	420 670 272	mm
Magasság (H) Szélesség (W) Mélység (L)		
A hátsó (oldalsó) bekötés tengelymagassága	1346	mm
A melegvíz-cserélő térfogata	---	l
A füstcső átmérője	150	mm
A füstcsőcsonk átmérője (D_{out})	150	mm
A külső levegő csatlakozás átmérője	125	mm
Súly	272	kg
A bemeneti szellőzőrács területe	---	cm ²
A kimeneti szellőzőrács területe	---	cm ²

Távolság gyúlékony anyagoktól

 nem szigetelt égéstermék-elvezetővel (a Típustáblán feltüntetett) **Megjegyzés**

Hátsó fal (d_R)	80	mm
Első (d_P)	800	mm
Első a padlóra (d_F)	---	mm
Oldalfal (d_S)	---	mm
Oldalfal üveggel (d_{S1})	800	mm
Oldalfal – bemélyedése (d_{S2})	---	mm
Oldalfal – elhelyezése 45° (d_{S3})	---	mm
Oldalirányú sugárzás (d_L)	---	mm
A padlóról (d_B)	---	mm
Mennyezettől (d_C)	800	mm

Távolság gyúlékony anyagoktól nem szigetelt füstcsővel *

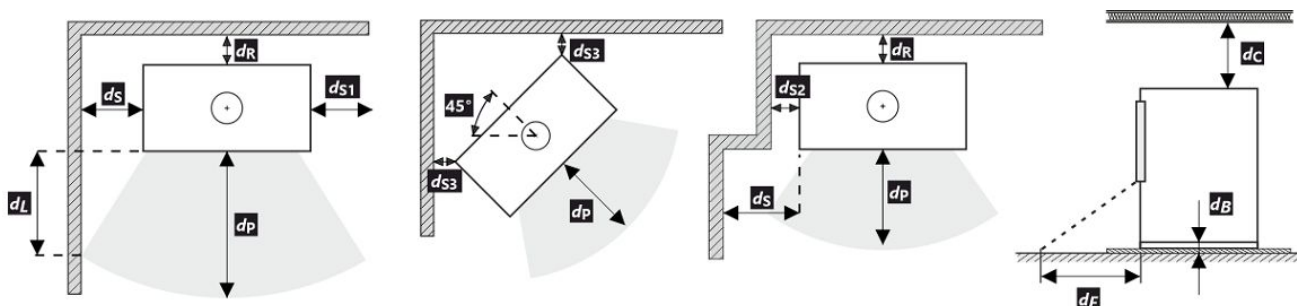
Hátsó fal (d_R)	0	mm
Oldalfal (d_S)	800	mm

Távolság gyúlékony anyagoktól nem szigetelt füstcsővel és függőlemezzel (árnyékolás) *

Hátsó fal (d_R)	---	mm
Oldalfal (d_S)	---	mm

Távolság nem gyúlékony anyagoktól

Hátsó fal (d_{Rnon})	0	mm
Oldalfal (d_{Snon})	800	mm
Oldalfal – bemélyedése (d_{Snon})	---	mm



A termék telepítése és üzemeltetése során be kell tartani minden helyi előírást, beleértve a nemzeti és európai szabványokat érintő előírásokat is.

- * A távolság feltételezi, hogy a termékig legalább 25 mm vastagságú szigetelt füstcsövet használnak.

Декларированные свойства изделия

Гармонизированный стандарт	✓ EN 13240 EN 13229	EN 16510 ✓ Ecodesign	✓ DIN+ ✓ BlmSchV2	DIBt ✓ 15a B-VG 2015	
Классификация изделия					Type BE
Коэффициент энергоэффективности (η_{nom})					82,9 %
Индекс энергетического КПД					110,2
Этикетка энергетической эффективности					A+
Топливо					Кусок дерева
Рекомендуемая длина топлива					200-350 mm
Средний расход топлива					2,200 kg/h
Допустимая загрузка топлива					2,9 kg/h
Интервал пополнения топлива					1 ч
Количество воздуха для горения					27,9 m ³ /h
Номинальная мощность (P_{nom})					7,8 kW
Номинальная мощность тепловодного теплообменника (P_{Wnom})					--- kW
Максимальное рабочее избыточное давление (p_w)					--- bar
Массовый расход сухих дымовых газов для расчёта дымового канала					6,9 g/s
Температура дымовых газов при номинальной тепловой мощности (T_{nom})					221 °C
Средняя температура дымовых газов при номинальной тепловой мощности					229 °C
Рабочая тяга (p_{nom})					12 Pa
Температурный класс дымовой трубы					T400
Подключение к общей дымовой трубе					Нет
Хранение топлива в зоне дровяной печи					Нет
Максимальный прогрев дров в дровяной печи					--- °C
Пыль O ₂ = 13 % (PM_{nom})					25 mg/Nm ³
Эмиссия дымовых газов (CO в дымовых газах при O ₂ = 13 %) (CO_{nom})					0,0938 % 1173 mg/Nm ³
OGC O ₂ = 13 % (OGC_{nom})					35 mg/Nm ³
NOx O ₂ = 13 % (NO_{xnom})					81 mg/Nm ³
Автоматическая регулировка горения					---
Расход электрической энергии (W)					--- W
Постоянная потеря воздуха (V_n)					--- m ³ /h
Прерывистый режим работы (INT) / Непрерывный режим работы (CON)					INT

Основные технические данные

Размеры Высота (H) Ширина (W) Глубина (L)	1641 924 577	mm
Размеры камеры сгорания Высота (H) Ширина (W) Глубина (L)	462 484 242	mm
Размеры дверки топочной камеры Высота (H) Ширина (W) Глубина (L)	420 670 272	mm
Высота оси заднего (бокового) отвода	1346	mm
Объём тепловодного теплообменника	---	l
Диаметр дымохода	150	mm
Диаметр дымовой горловины (D_{out})	150	mm
Диаметр центрального подвода воздуха	125	mm
Масса	272	kg
Площадь входной вентиляционной решётки	---	cm ²
Площадь выходной вентиляционной решётки	---	cm ²

Расстояние до горючих материалов с неизолированного дымохода (указано на этикетке производства) Примечание

Заднее (d_R)	80	mm
Переднее (d_P)	800	mm
Переднее нижне (d_F)	---	mm
Бокове (d_S)	---	mm
Бокове со стеклом (d_{S1})	800	mm
Бокове – ниша (d_{S2})	---	mm
Бокове – размещение 45° (d_{S3})	---	mm
Боковое излучение (d_L)	---	mm
От пола (d_B)	---	mm
От потолка (d_C)	800	mm

Расстояние до горючих материалов с изолированным дымоходом *

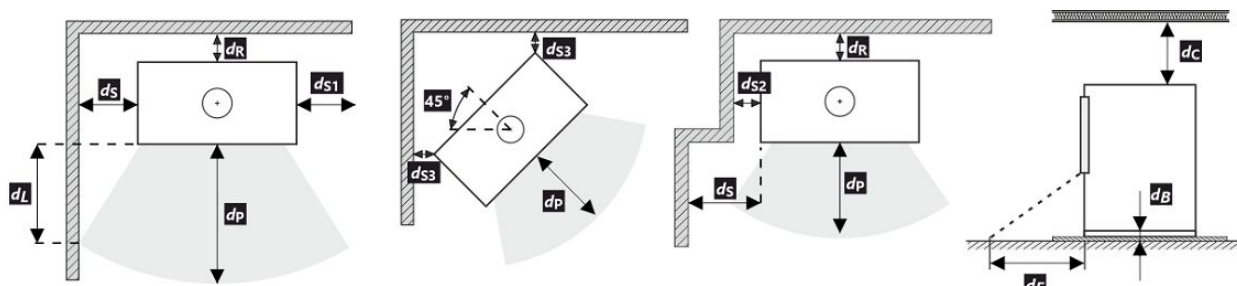
Заднее (d_R)	0	mm
Бокове (d_S)	800	mm

Расстояние до горючих материалов с изолированным дымоходом и подвесной пластиной (экранированием) *

Заднее (d_R)	---	mm
Бокове (d_S)	---	mm

Расстояние от невоспламеняющихся материалов

Заднее (d_{Rnon})	0	mm
Бокове (d_{Snon})	800	mm
Бокове – ниша (d_{S2non})	---	mm



При монтаже и эксплуатации изделия должны соблюдаться все местные нормативы, включая предписания, относящиеся к государственным и европейским стандартам.

- * Это расстояние предполагает использование изолированной дымовой трубы с минимальной толщиной изоляции 25 мм до изделия.