



Technický list výrobku (sk)

Kozubové vložky TYP: 381

DALLAS



Technické parametre

381DLA

Výkon

Menovitý výkon (kW)	7
Regulovateľný tepelný výkon (kW)	3,5 - 9

Rozmery

Výška (1) x Šírka (2) x Hĺbka (3) (mm)	1067 x 501 x 436
Vnútorne rozmery ohniska (š x v x h) / Maximálna dĺžka polien (mm)	305 x 495 x 305 / 260

Hmotnosti podľa obloženia

bez obloženia (kg)	89
--------------------	----

Vzduch

Centrálny prívod vzduchu (7) / priemer (mm) / Hrdlo je súčasťou kachlí	áno / Ø 100 / nie
Ovládanie sekundárneho vzduchu	áno
Ovládanie primárneho vzduchu	áno
terciárny prívod vzduchu	nie
Automatická regulácia prívodu vzduchu	nie
Vzdialenosť osi centrálného prívodu vzduchu k najzadnejšej časti výrobku (8.1) (mm)	309

Parametre

Kurivo: drevo / drevené brikety [D / DB]	
Spotreba prípustného paliva pri menovitom výkone (kg/hod) [D / DB]	2,1 / 1,9
Vykurovaný priestor (m ³)	70 - 180
Energetická účinnosť (%) [D / DB]	80,6 / 82,6
Minimálny ťah komína (Pa)	12
Teplota spalín (°C) [D / DB]	205 / 223
Hmotnostný tok spalín (g/s) [D / DB]	8,5 / 6,7
Koncentrácia CO pri 13% O ₂ (mg/Nm ³) [D / DB]	1198 / 1095
Koncentrácia NOx pri 13% O ₂ (mg/Nm ³) [D / DB]	127 / 113
Koncentrácia OGC pri 13% O ₂ (mg/Nm ³) [D / DB]	68 / 47
Koncentrácia prachu pri 13% O ₂ (mg/Nm ³) [D / DB]	39 / 34
Viacnásobné zatváranie dvierok	áno

Dymovod

Pripojenie dymovodu (4)	horný
Priemer dymovodu (mm)	Ø 150
Vzdialenosť osi horného dymovodu k najzadnejšej časti výrobku (6) (mm)	111

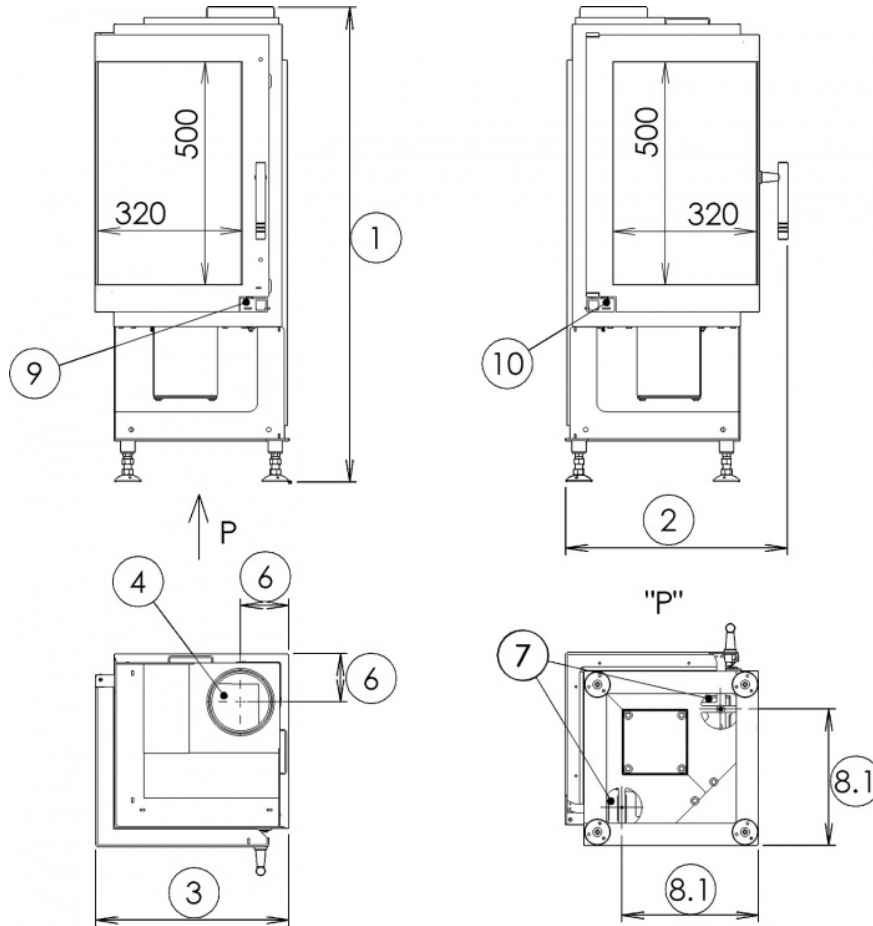
Skúška

201/2012 Sb.	áno
EN 13229:2002/A2:2005/AC:2008	áno
BvG §15a	áno
I. BImSchV Stufe 2	áno
EKODESIGN / Sezónna energetická účinnosť vykurovania (%) [D / DB]	áno / 70,6 / 72,6

Odstupové vzdialenosti od horľavých materiálov

Z boku / Zozadu / Spredu (mm)	200 / 200 / 800
-------------------------------	-----------------

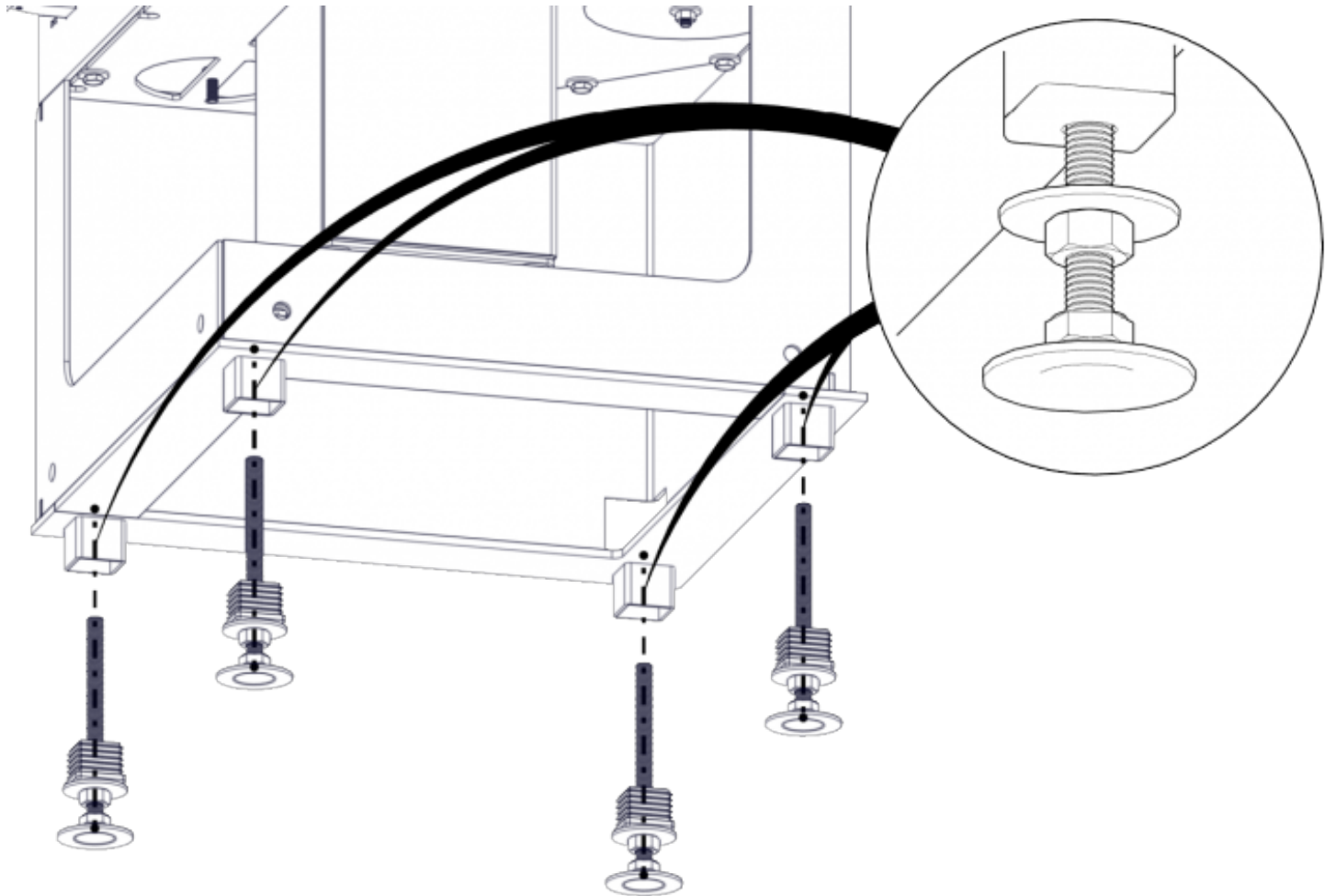
Rozmerový náčrtok



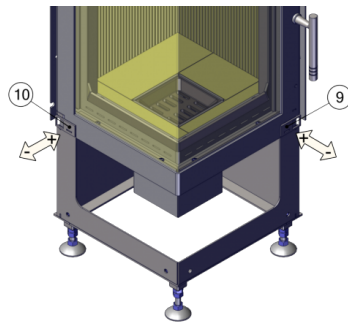
Doplňujúce informácie

1	výška	1067 mm
2	šírka	501 mm
3	hĺbka	436 mm
4	dymovod	Ø 150 mm
6	vzdialenosť osi horného dymovodu k najzadnejšej časti výrobku	111 mm
7	centrálny prívod vzduchu	Ø 100 mm
8.1	vzdialenosť osy centrálného prívodu vzduchu k najzadnejšej časti výrobku	309 mm
9	ovládanie primárneho prívodu vzduchu - zasunuté otvorené	
10	ovládanie sekundárneho prívodu vzduchu - zasunuté otvorené	

Montážna schéma



Ovládanie produktu



Kúrenie drevom a drevenými briketami

Výkon regulujte len pomocou sekundárneho regulátora vzduchu (pozícia 10). Primárne prisávanie vzduchu (pozícia 9) výrobca doporučuje po rozhoření kamien uzavrieť úplne alebo skoro.

Výrobca: **ABX, spol. s r.o., Žitná 1091/3, 408 01 Rumburk, Česká republika**

tel.: 412 332 523, 412 333 614, fax: 412 333 521, e-mail: info@abx.cz, web: www.abx.cz

Servis: KZP spoločnosť s r.o., Povážské Podhradie 417, 017 01 Povážská Bystrica, tel.: +421 42 4320535, fax: +421 42 4320530, web: www.kzp.eu, e-mail: kpz@kpz.eu

Stav ku dňu: 31.10. 2022