



## Technický list výrobku (sk)

Krbové kachle TYP: 355

### **DOVER I.**



# Technické parametre

355DOF

## Výkon

Menovitý výkon (kW)	7
Regulovateľný tepelný výkon (kW)	3,5 - 9

## Rozmery

Výška (1) x Šírka (2) x Hĺbka (3) (mm)	1542 x 575 x 520
Vnútorne rozmery ohniska (š x v x h) / Maximálna dĺžka polien (mm)	300 x 510 x 300 / 280

## Hmotnosti podľa obloženia

plech (kg)	139
------------	-----

## Vzduch

Centrálny prívod vzduchu (7) / priemer (mm) / Hrdlo je súčasťou kachlí	áno / Ø 100 / nie
Ovládanie sekundárneho vzduchu	áno
Ovládanie primárneho vzduchu	áno
terciárny prívod vzduchu	nie
Automatická regulácia prívodu vzduchu	nie
Výška osi centrálného prívodu vzduchu od podlahy (8) (mm)	88
Vzdialenosť osi centrálného prívodu vzduchu k najzadnejšej časti výrobku (8.1) (mm)	255

## Parametre

Kurivo: drevo / drevené brikety / hnedouhoľné brikety [D / DB / HB]	
Spotreba prípustného paliva pri menovitom výkone (kg/hod) [D / DB / HB]	2,2 / 2,0 / 1,6
Vykurovaný priestor (m <sup>3</sup> )	70 - 180
Energetická účinnosť (%) [D / DB / HB]	80,3 / 80,3 / 83,6
Minimálny ťah komína (Pa)	12
Teplota spalín (°C) [D / DB / HB]	245 / 245 / 221
Hmotnostný tok spalín (g/s) [D / DB / HB]	7,3 / 7,0 / 6,2
Koncentrácia CO pri 13% O <sub>2</sub> (mg/Nm <sup>3</sup> ) [D / DB / HB]	1018 / 1088 / 953
Koncentrácia NOx pri 13% O <sub>2</sub> (mg/Nm <sup>3</sup> ) [D / DB / HB]	119 / 110 / 173
Koncentrácia OGC pri 13% O <sub>2</sub> (mg/Nm <sup>3</sup> ) [D / DB / HB]	71 / 70 / 54
Koncentrácia prachu pri 13% O <sub>2</sub> (mg/Nm <sup>3</sup> ) [D / DB / HB]	38 / 34 / 35
Viacnásobné zatváranie dvierok	áno

## Dymovod

Pripojenie dymovodu (4)	horný / zadný
Priemer dymovodu (mm)	Ø 150
Výška osi zadného dymovodu od podlahy (5) (mm)	1306
Vzdialenosť osi horného dymovodu k najzadnejšej časti výrobku (6) (mm)	185

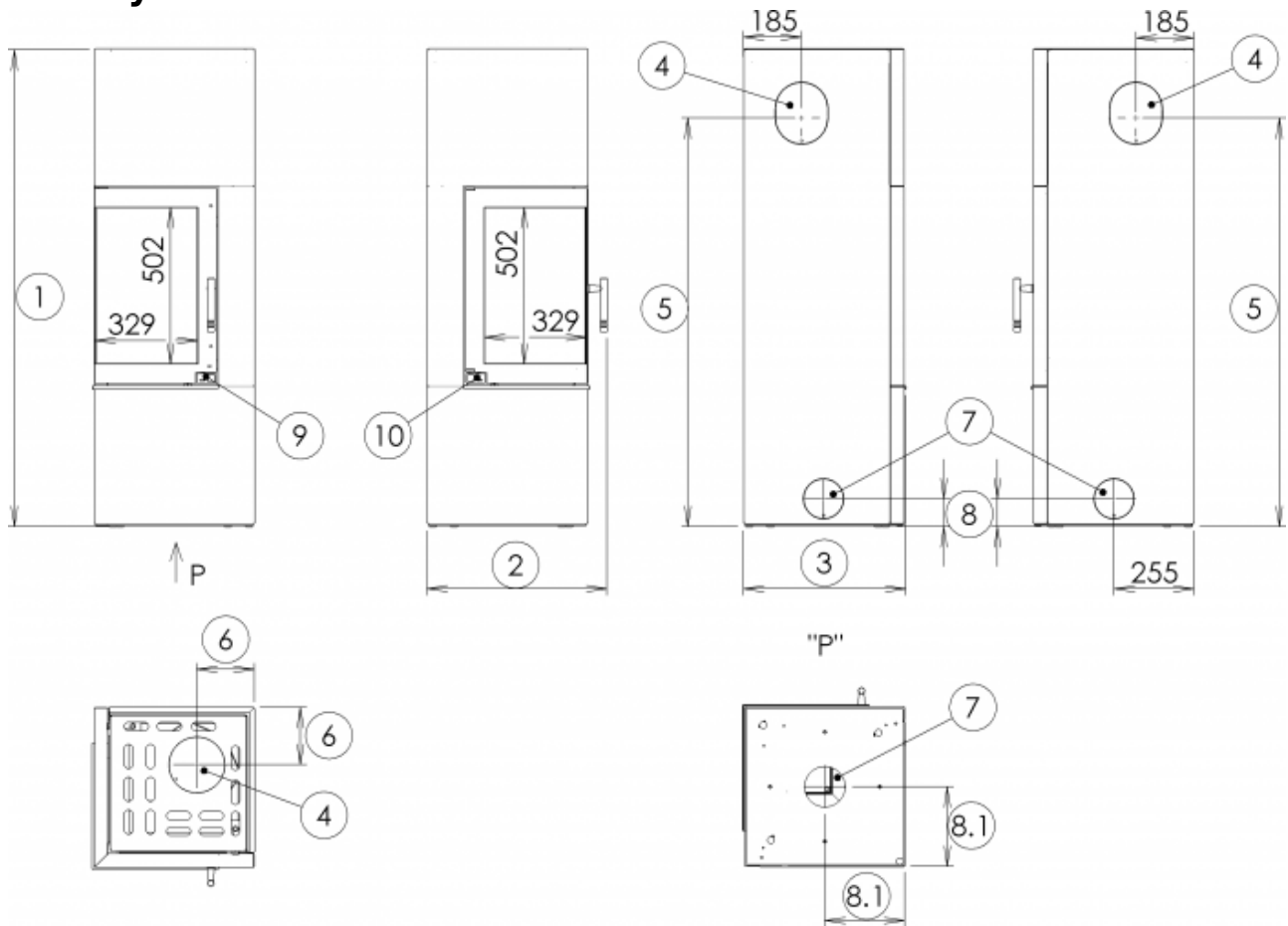
## Skúška

201/2012 Sb.	áno
EN 13240:2001/A2:2004/AC:2007-8	áno
EN_16510_1_2022	áno
BvG §15a	áno
I. BImSchV Stufe 2	áno
EKODESIGN / Sezónna energetická účinnosť vykurovania (%) [D / DB / HB]	áno / 70,3 / 70,3 / 73,6

## Odstupové vzdialenosti od horľavých materiálov

Z boku / Zozadu / Spredu (mm)	50 / 50 / 800
-------------------------------	---------------

## Rozmerový náčrtok

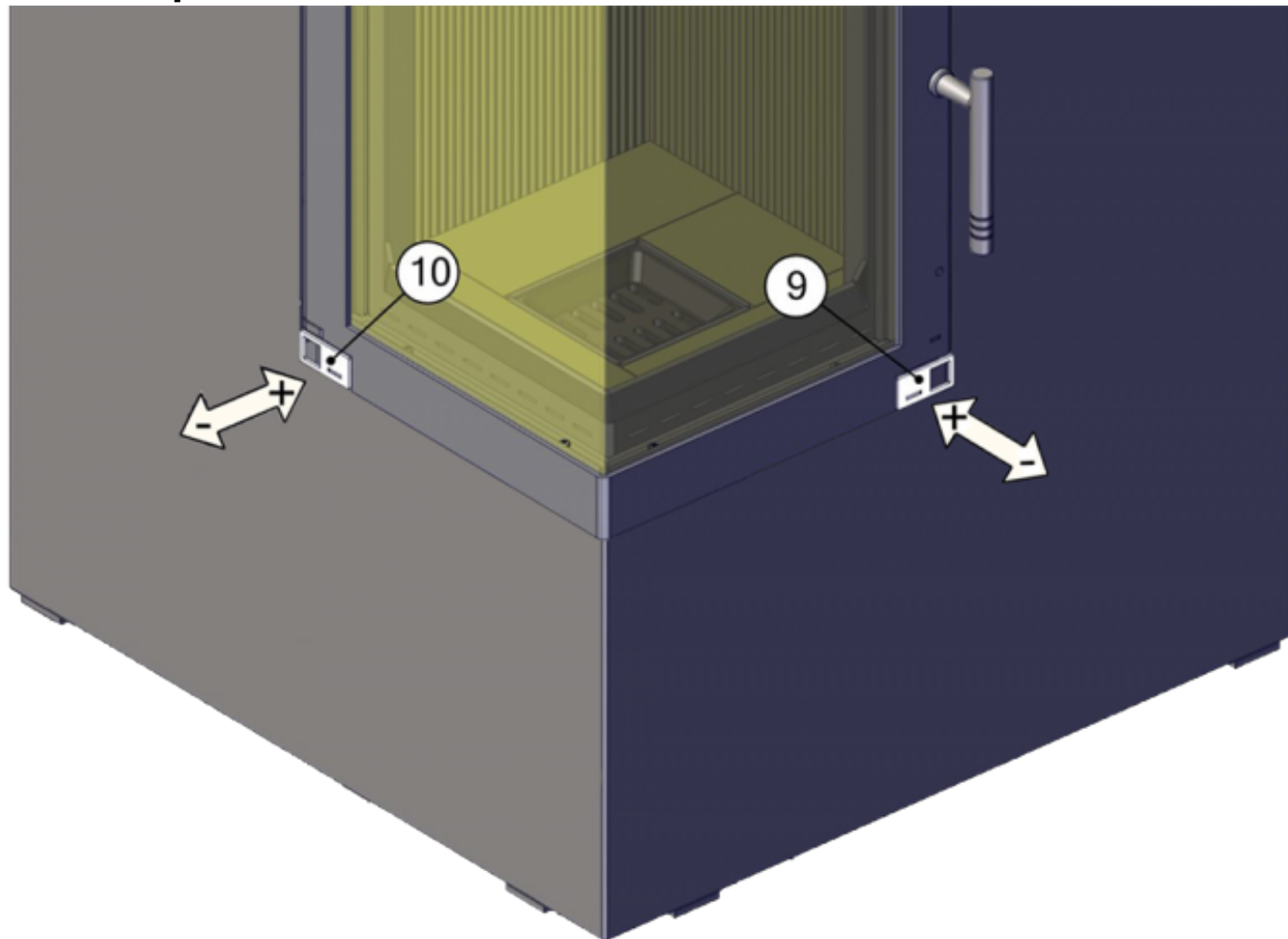


## Doplňujúce informácie

1	výška	1542 mm
2	šírka	575 mm
3	hĺbka	520 mm
4	dymovod	Ø 150 mm
5	výška osi zadného dymovodu od podlahy	1306 mm
6	vzdialenosť osi horného dymovodu k najzadnejšej časti výrobku	185 mm
7	centrálny prívod vzduchu	Ø 100 mm
8	výška osi centrálného prívodu vzduchu od podlahy	88 mm
8.1	vzdialenosť osy centrálného prívodu vzduchu k najzadnejšej časti výrobku	255 mm
9	ovládanie primárneho prívodu vzduchu - zasunuté otvorené	
10	ovládanie sekundárneho prívodu vzduchu - zasunuté otvorené	

**Odstupová vzdialenosť: čelná a bočná stena presklená 800 mm, zadná a bočná stena bez skla 50 mm.**

## Ovládanie produktu



### **Kúrenie drevom a drevenými briketami**

Výkon regulujte len pomocou sekundárneho regulátora vzduchu (pozícia 10). Primárne prisávanie vzduchu ( pozícia 9) výrobca doporučuje po rozhoření kamien uzavrieť úplne alebo skoro.

### **Kúrenie hnedouhoľnými briketami**

Výkon regulujte len pomocou primárneho regulátora vzduchu (pozícia 9). Sekundárne prisávanie vzduchu (pozícia 10) výrobca doporučuje po rozhoření kamien uzavrieť úplne alebo skoro.

**Výrobca: ABX, spol. s r.o., Žitná 1091/3, 408 01 Rumburk, Česká republika**

tel.: 412 332 523, 412 333 614, fax: 412 333 521, e-mail: [info@abx.cz](mailto:info@abx.cz), web: [www.abx.cz](http://www.abx.cz)

Servis: KZP spoločnosť s r.o., Povážské Podhradie 417, 017 01 Povážská Bystrica, tel.: +421 42 4320535, fax: +421 42 4320530, web: [www.kzp.eu](http://www.kzp.eu), e-mail: [kpz@kpz.eu](mailto:kpz@kpz.eu)

Stav ku dňu: 04.10. 2024