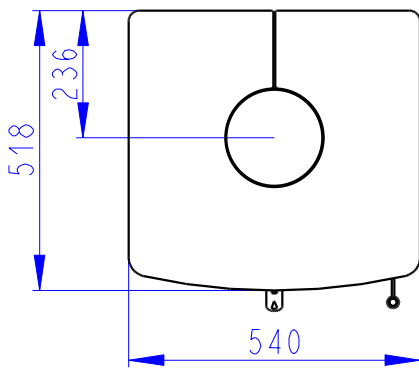
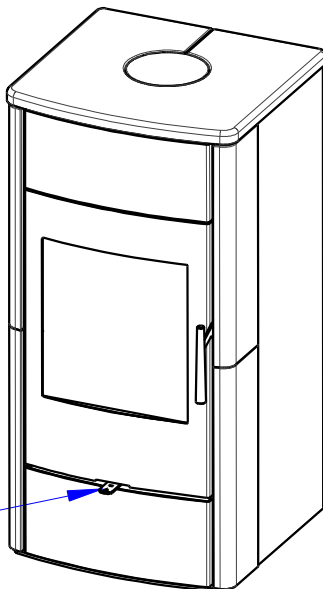


Jimka G 1/2" (160 mm)      Odvzdušnovaci ventil G 1/2"  
Tauchhülse G 1/2" (160 mm)      Entlüftungsventil G 1/2"  
Reservoir G 1/2" (160 mm)      Air-escape valve G 1/2"



Jimka G 1/2" (65 mm)  
Tauchhülse G 1/2" (65 mm)  
Reservoir G 1/2" (65 mm)

Sekundární vzduch  
Sekundärluft  
Secondary air  
A/UND/AND  
Primární vzduch  
Primärluft  
Primary air



Vstup do vychlazovaci smycky 1/2" vnitřni  
Zulauf der thermischen Ablaufsicherung 1/2"- Innen  
Cooling loop input 1/2"- inside

