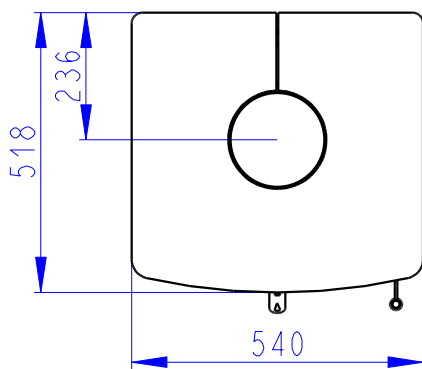
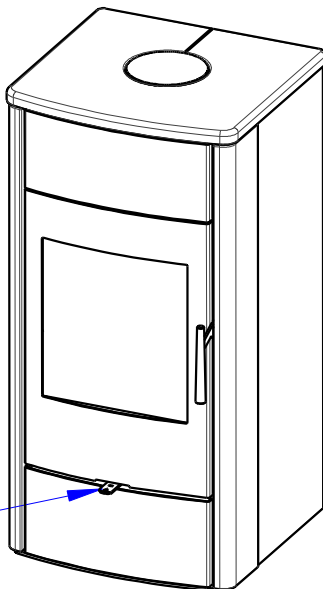


Jimka G 1/2" (160 mm) Odvzdušnovací ventil G 1/2"
Tauchhülse G 1/2" (160 mm) Entlüftungsventil G 1/2"
Reservoir G 1/2" (160 mm) Air-escape valve G 1/2"



Jimka G 1/2" (65 mm)
Tauchhülse G 1/2" (65 mm)
Reservoir G 1/2" (65 mm)

Sekundární vzduch
Sekundärluft
Secondary air
A/UND/AND
Primární vzduch
Primärluft
Primary air



Vstup do vychlazovací smyčky 1/2" vnitřní
Zulauf der thermischen Ablaufsicherung 1/2"- Innen
Cooling loop input 1/2"- inside

