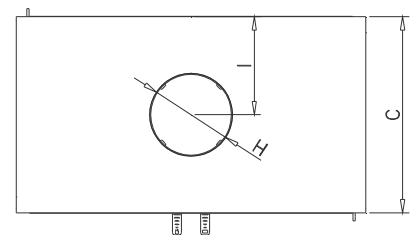
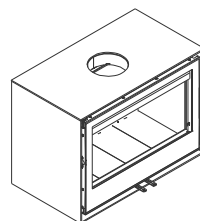
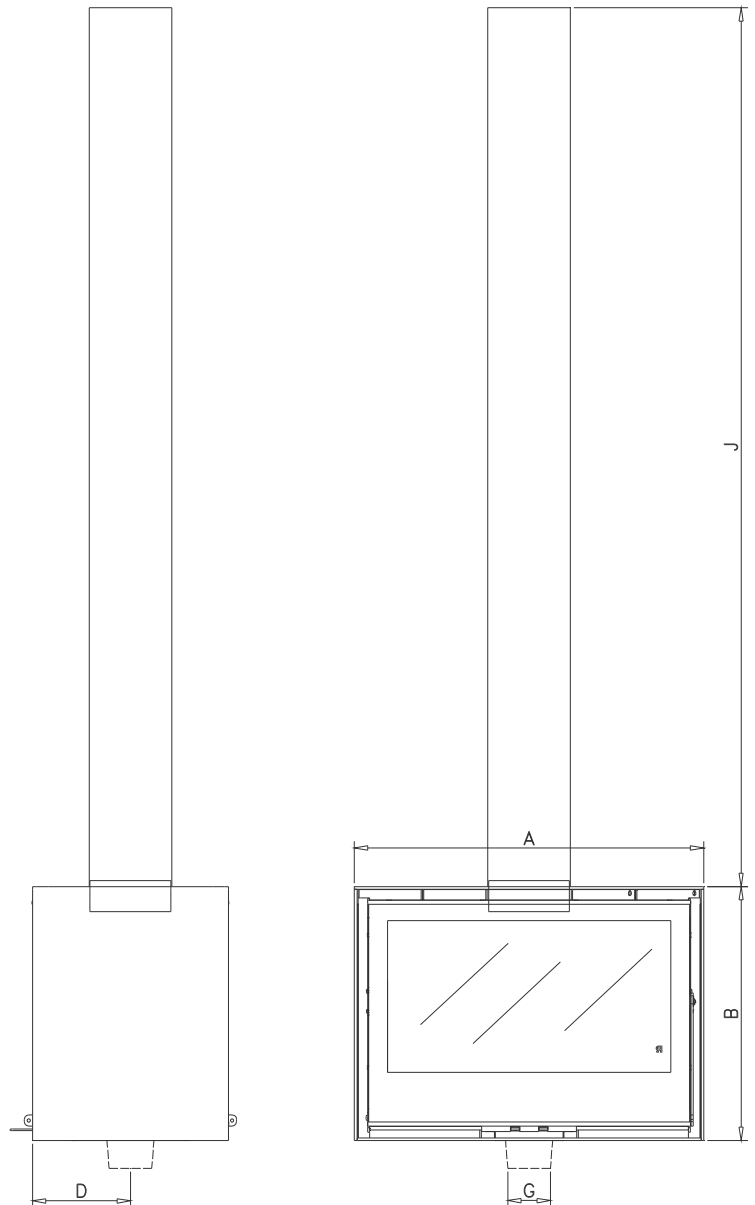


Habit DC +T

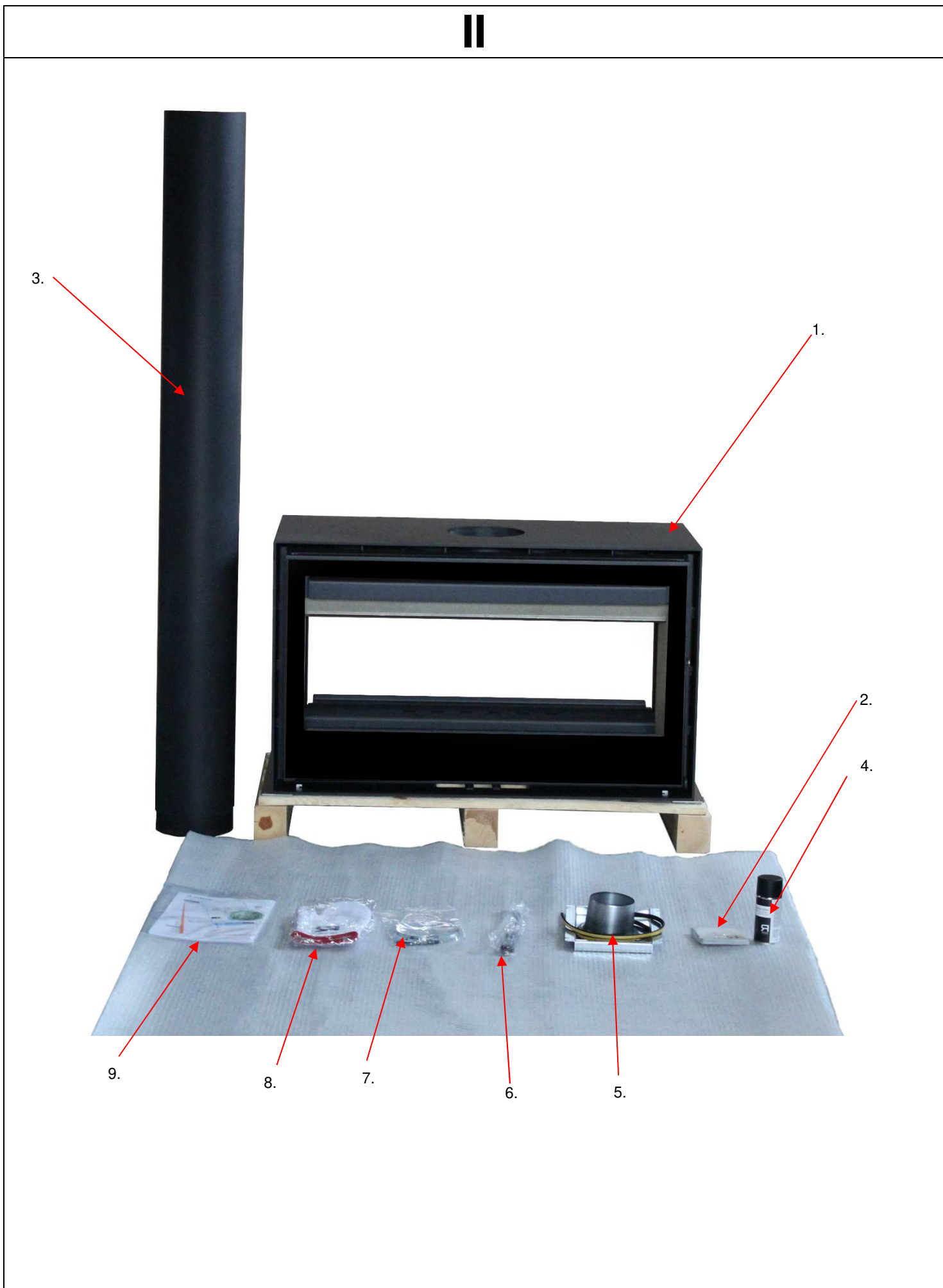
ANEXO/ANNEX/ANNEXE/ANESSO

I

mm	Habit 80 DC +T	Habit 100 DC +T
A	785	985
B	570	595
C	440	440
D	220	220
G	100	100
H	180	180
I	220	220
J	1973	1973

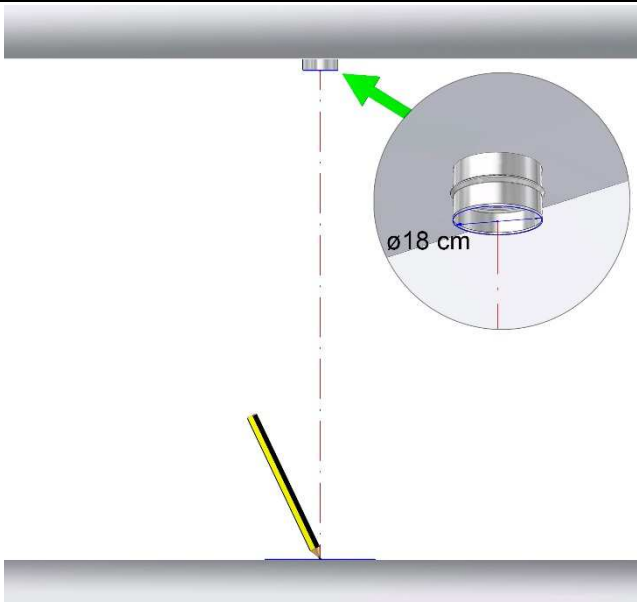


II

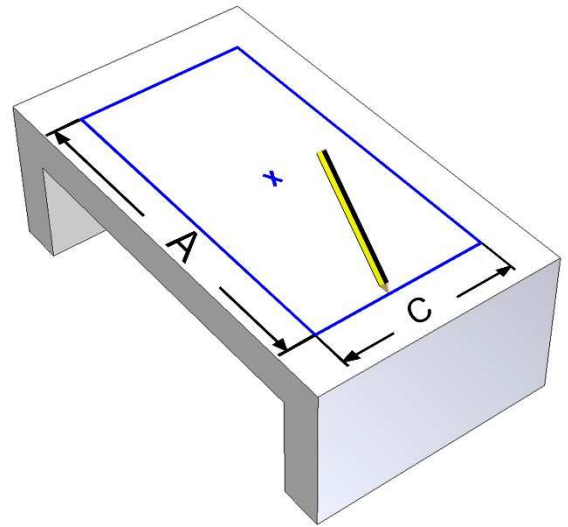


III

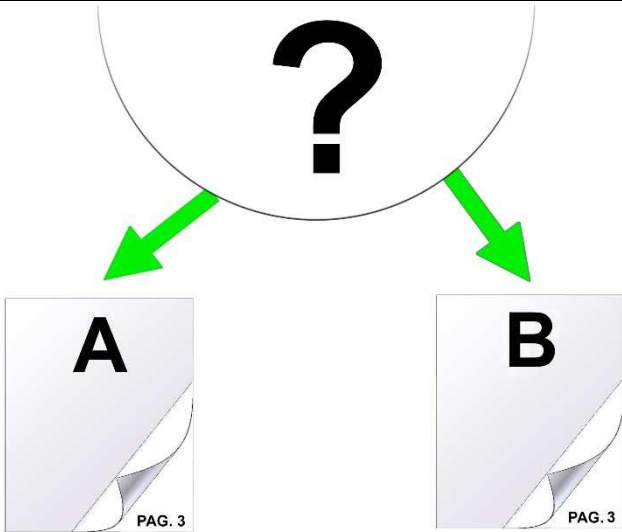
1



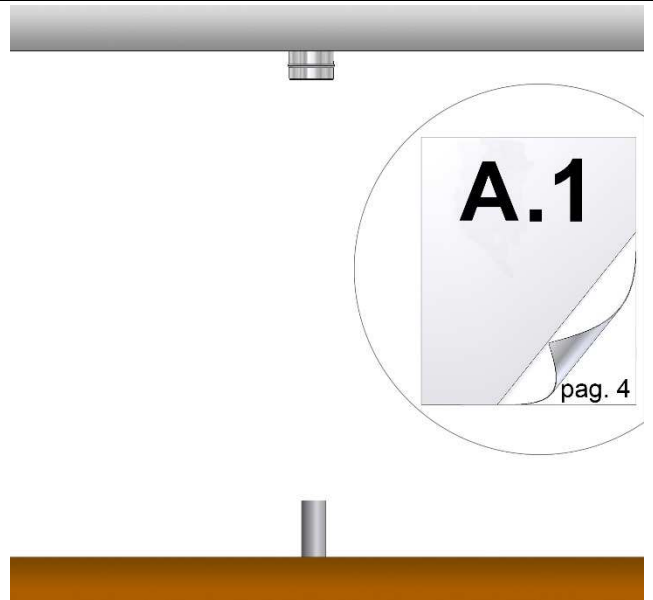
2



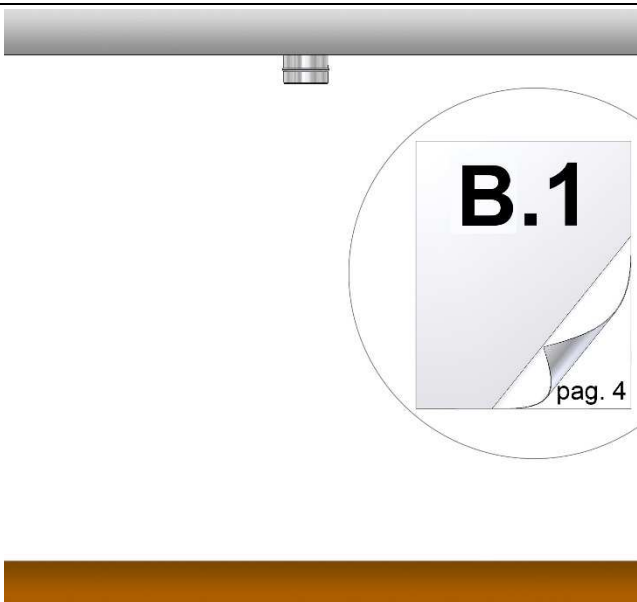
3



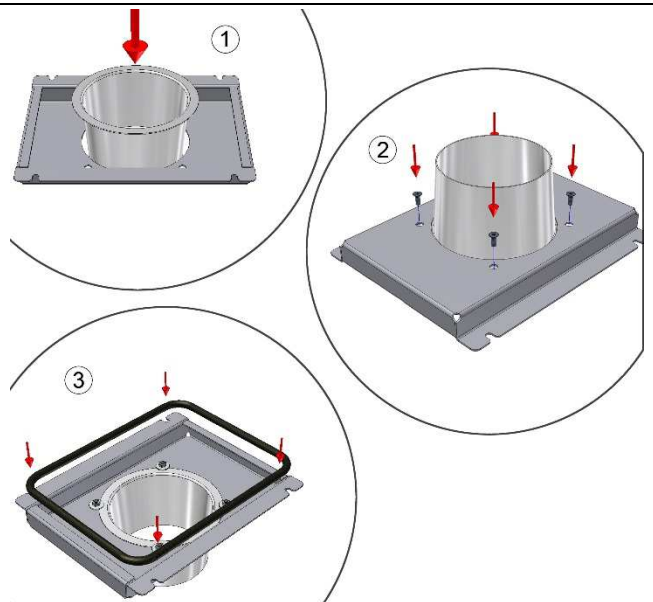
A



B

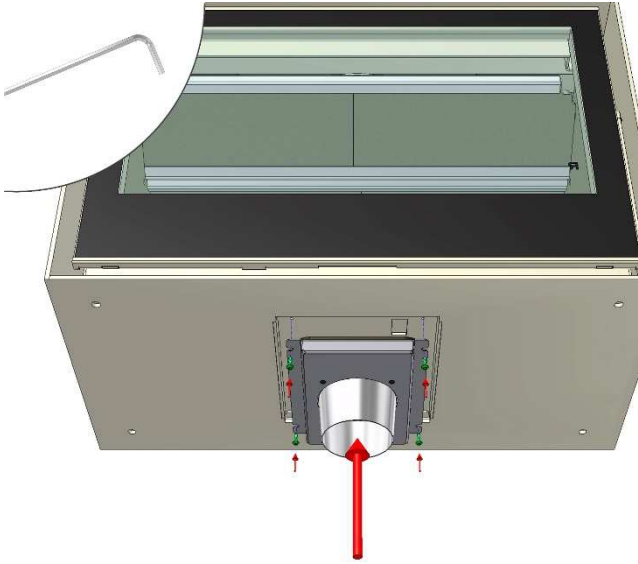


A.1

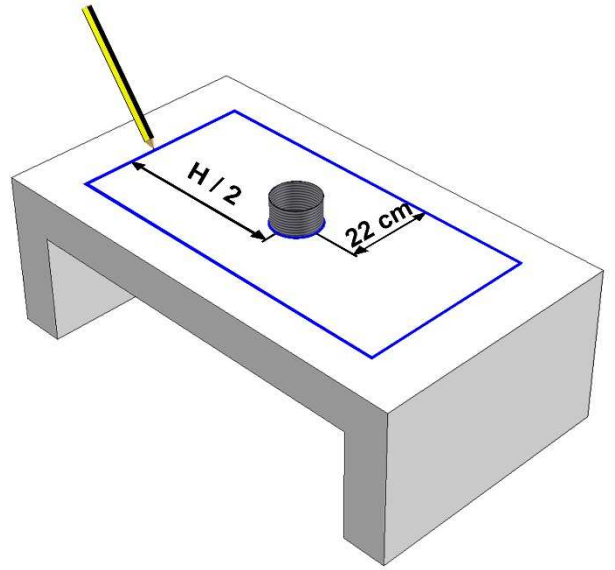


III

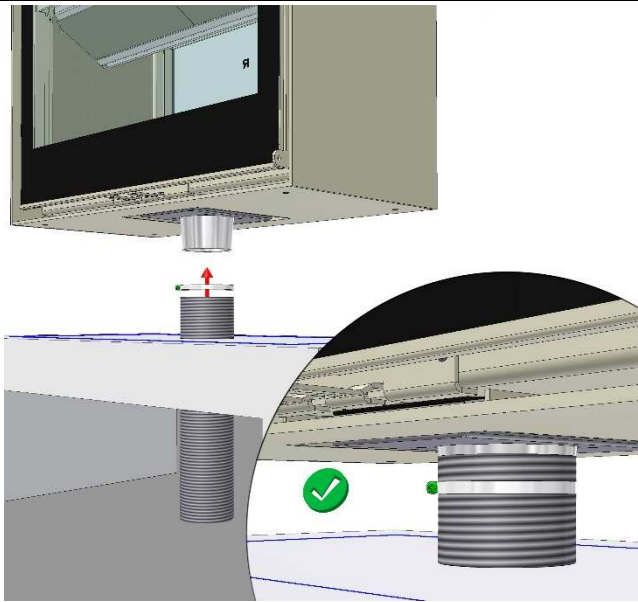
A.2



A.3



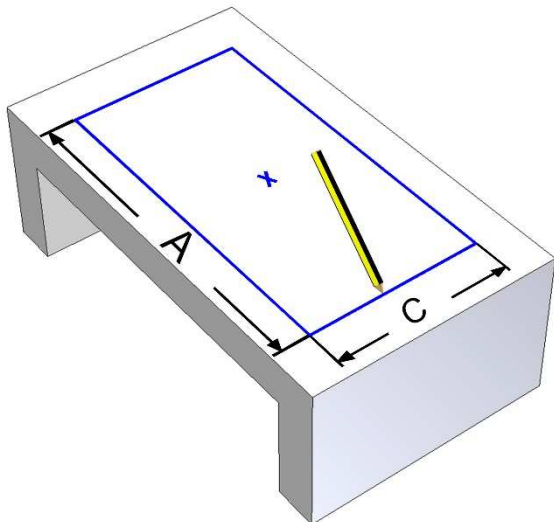
A.4



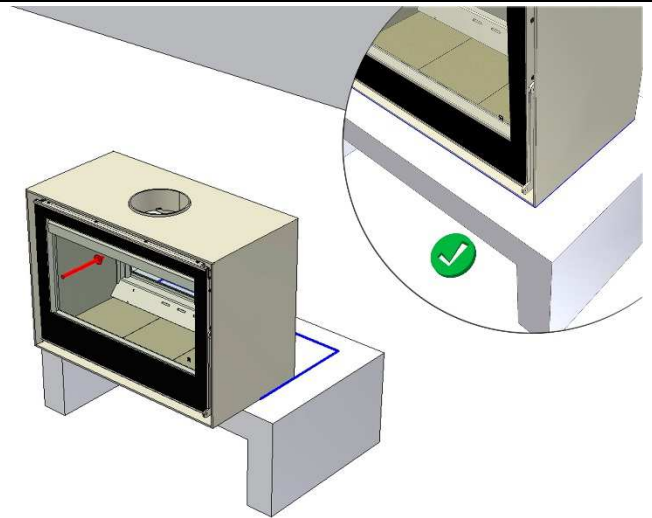
A.5



B.1

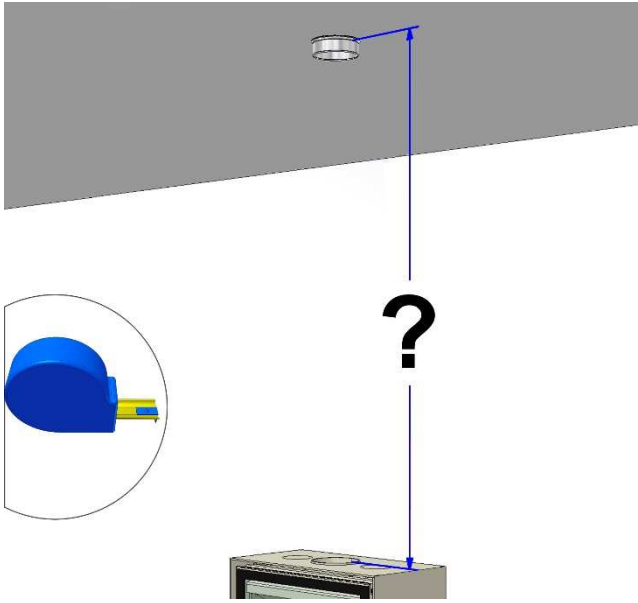


B.2

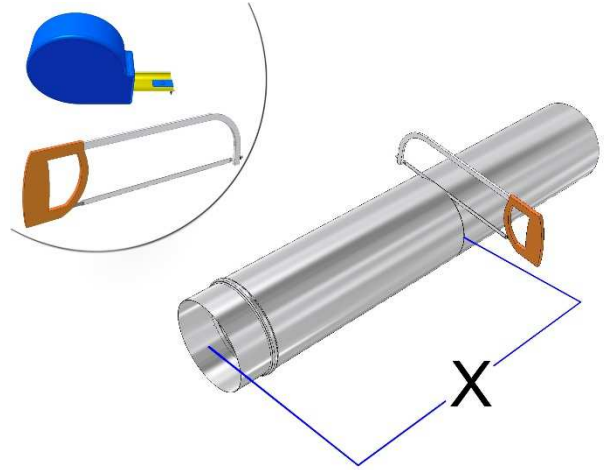


III

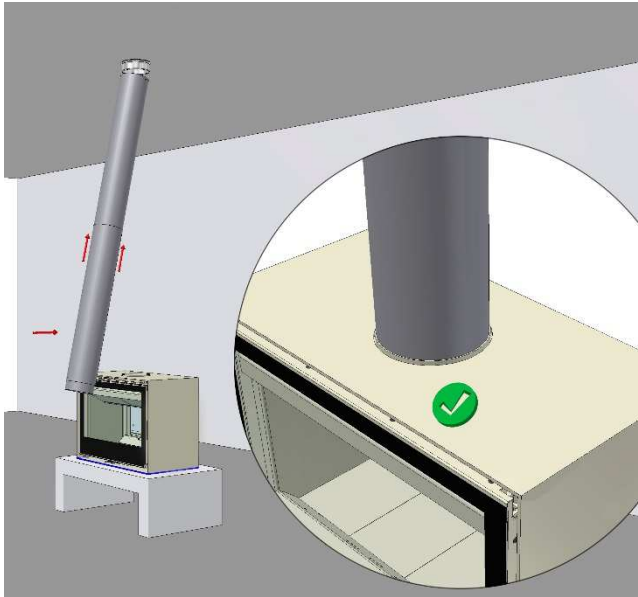
B.3



B.4



B.5

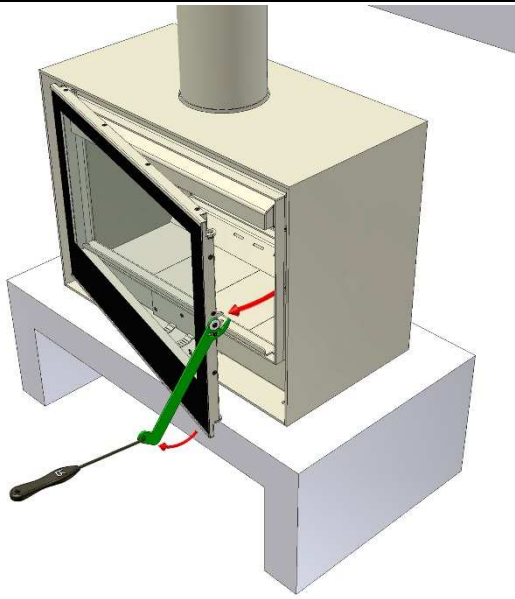


B.6

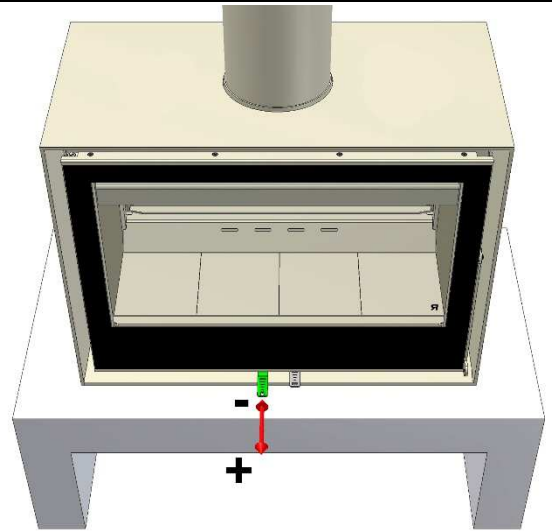


IV

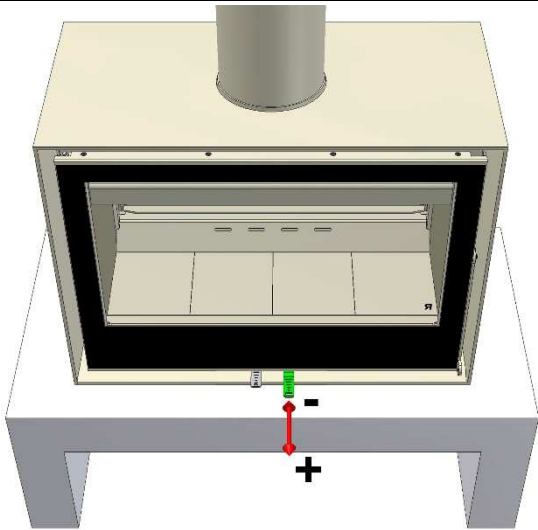
D.1



D.2



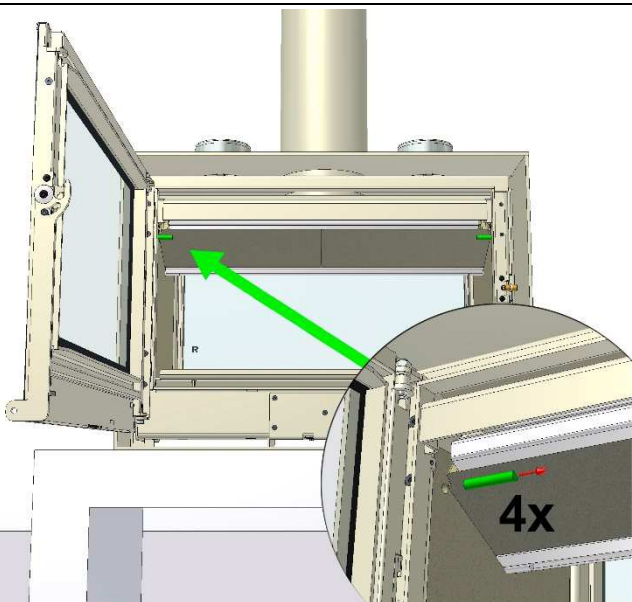
D.3



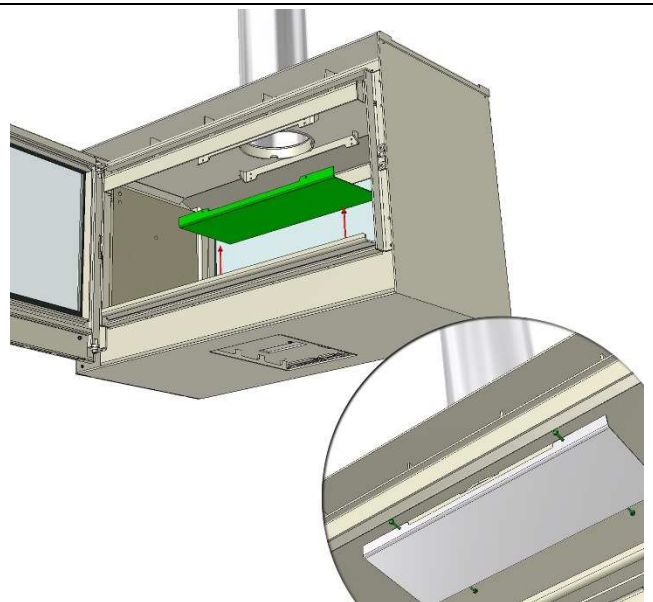
D.4



D.5

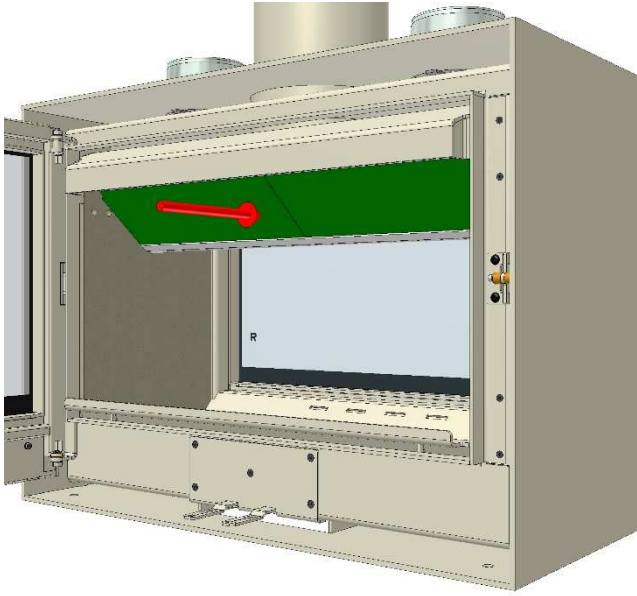


D.6

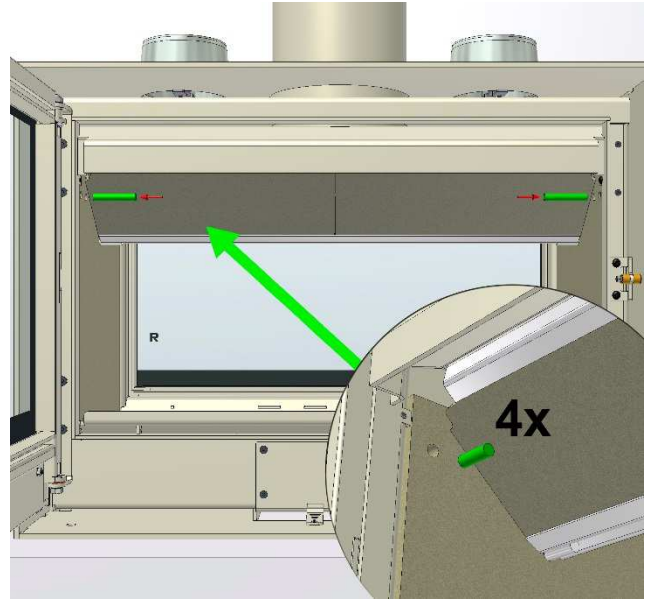


IV

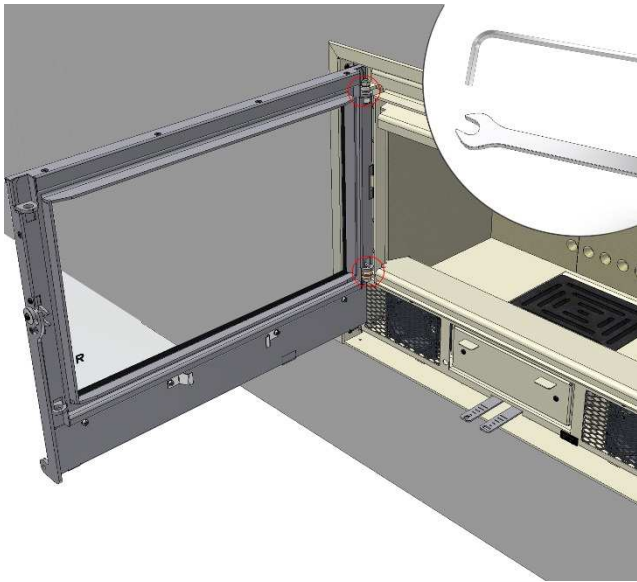
D.7



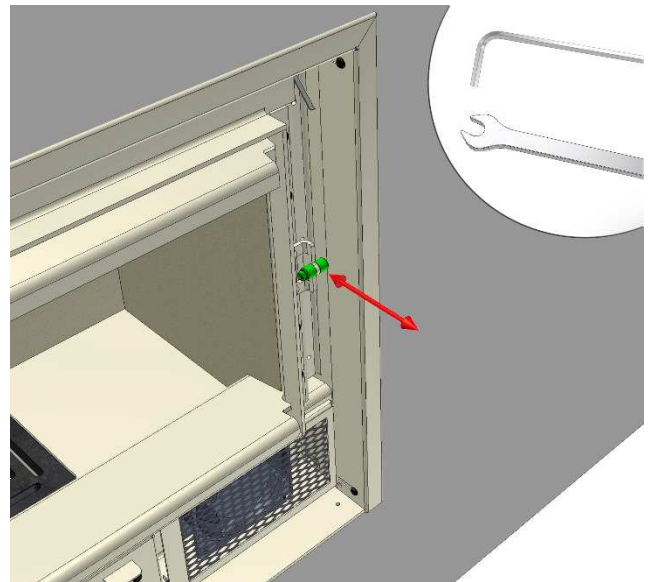
D.8



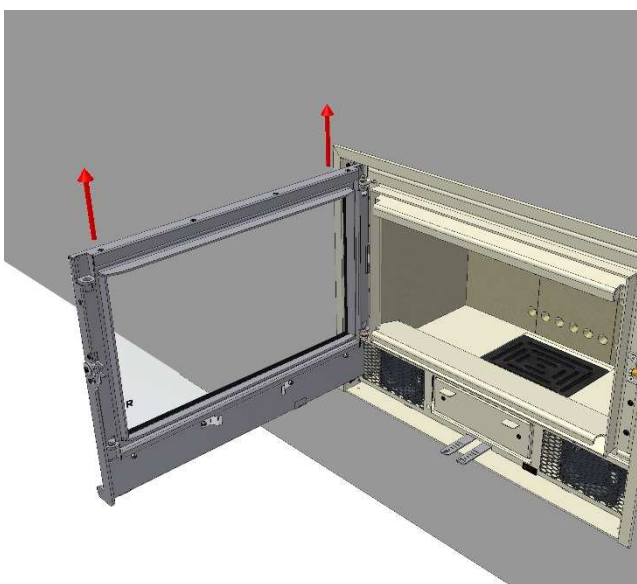
D.9



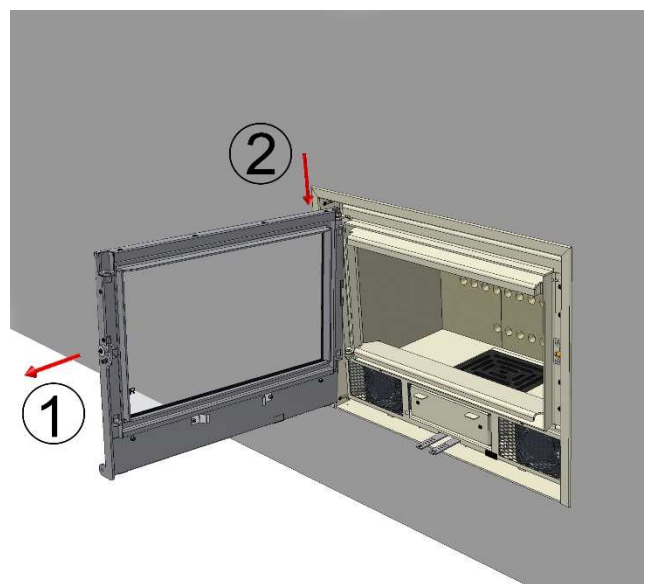
D.10



D.11

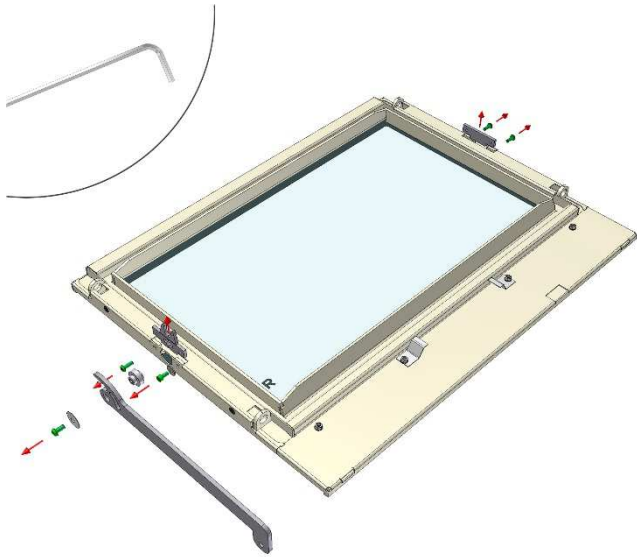


D.12

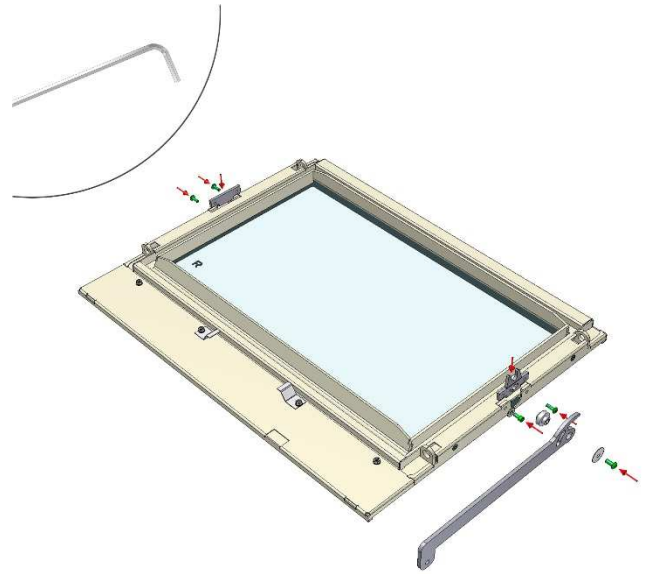


IV

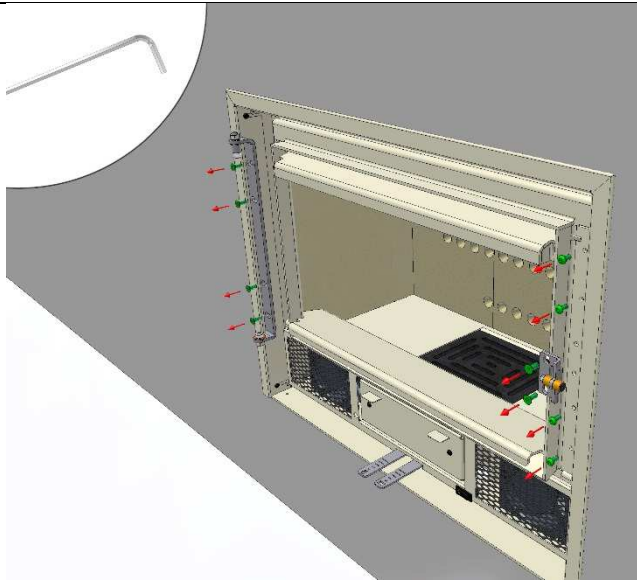
D.13



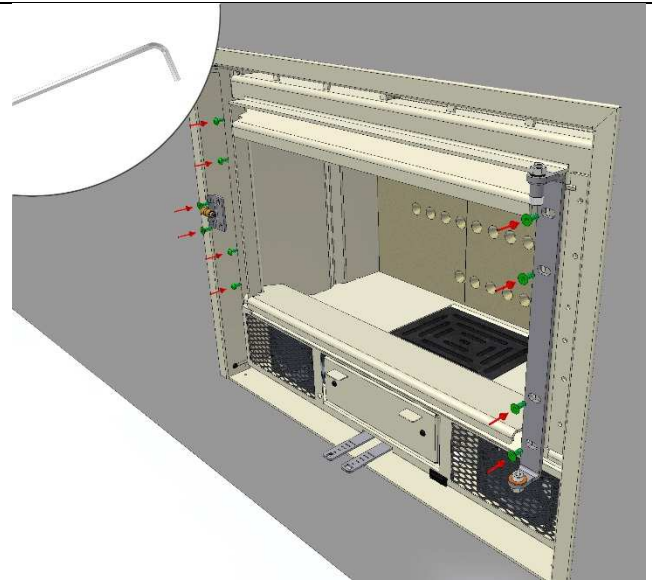
D.14



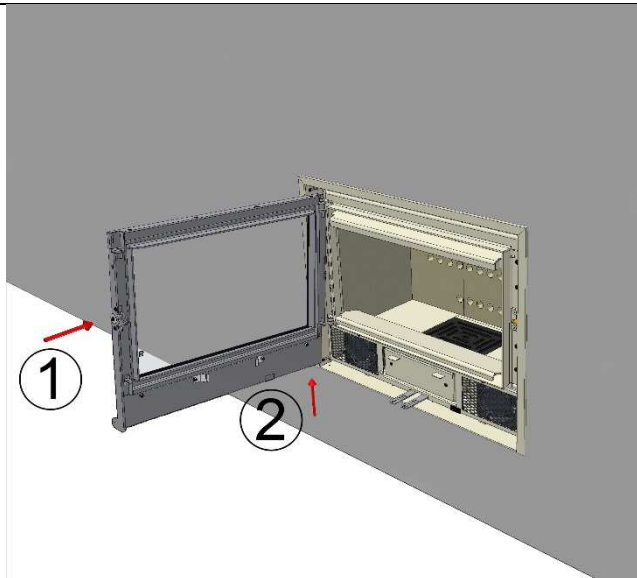
D.15



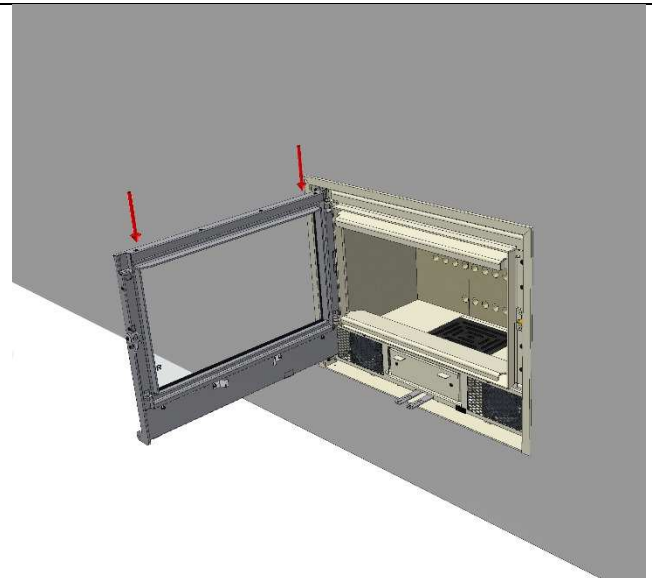
D.16



D.17

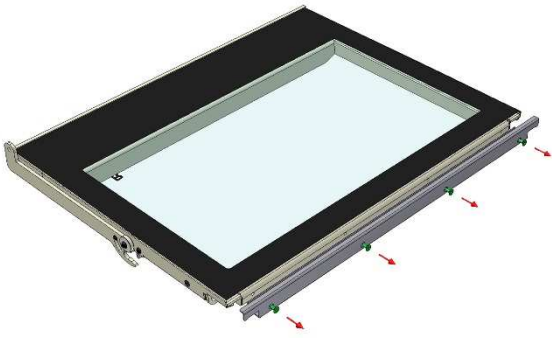


D.18

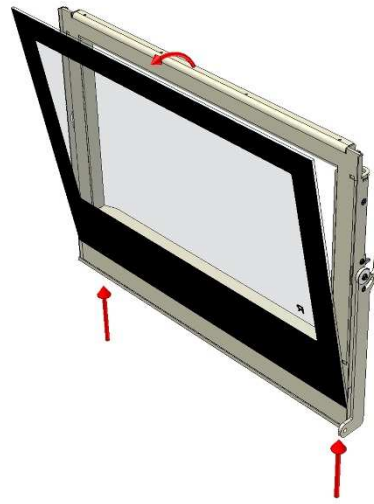


IV

D.19



D.20



V

