

Technické údaje

	prevádzka s priamym napojením na komín		prevádzka s pripojenou akumuláčnou masou	
	liatinová kupola	oceľový výmenník	liatinová kupola	redukcia na prstence
Energetický štítok	A	A+	A+	A+
Prevádzkové údaje				
Nominálny výkon	6 kW	9 kW	----	----
Účinnosť	> 80 %	> 80 %	----	----
Spotreba dreva	1,8 kg/h	2,6 kg/h	6 kg	6 kg
Výkon ohniska	----	----	24 kW	24 kW
Priemerný tepelný výkon / doba akumulácie ⁵	----	----	2,4 kW / 8 h	2,4 kW / 8 h
Hmotnostný tok spalín	6,1 g/s	7,5 g/s	20 g/s	20 g/s
Potrebný ťah komína	12 Pa	12 Pa	12 Pa	15 Pa
Potrebné množstvo vzduchu pre horenie	20 m ³ /h	25 m ³ /h	55 m ³ /h	55 m ³ /h
Priemerná teplota spalín				
na výstupe	232 °C	255 °C	414 °C	423 °C
za 4 m ťahového systému KMS 300 ¹	----	----	181 °C	----
za akumuláčnou nadstavbou (5x akumuláčny prstenec Ø440 mm)	----	----	----	242 °C
Rozloženie úžitkového tepla				
vykurovacia vložka	74–84 %	74–84 %	40 %	34 %
pohľadové sklo (jednosklo / dvojsklo)	26 / 16 %	26 / 16 %	26 / 16 %	26 / 16 %
dodatočná akumuláčna masa	----	----	34–44 %	40–50 %
Informácie pre stavbu s mriežkami				
Minimálna plocha mriežky pre odvod / prívod vzduchu	600 / 700 cm ²	900 / 1050 cm ²	900 / 1050 cm ²	900 / 1050 cm ²
Minimálna vzdialenosť k izolovaným plochám / podlahe	80 / 0 mm		80 / 0 mm	
Izolácia referenčná ² strop / zadná stena / bočná stena / podlaha	120 / 80 / 80 / 0 mm		120 / 80 / 80 / 0 mm	
Izolácia Calciumsilikat ³ strop / zadná stena / bočná stena / podlaha	90 / 60 / 60 / 0 mm		90 / 60 / 60 / 0 mm	
Informácie pre stavbu bez mriežok (zatvorené mriežky)				
Minimálna aktívna sálavá plocha ⁴	podľa TROL		5 m ²	
Minimálna vzdialenosť k izolovaným plochám / podlahe	80 / 20 mm		80 / 20 mm	
Izolácia referenčná ² strop / zadná stena / bočná stena / podlaha	160 / 100 / 100 / 20 mm		160 / 100 / 100 / 20 mm	
Izolácia Calciumsilikat ³ strop / zadná stena / bočná stena / podlaha	120 / 75 / 75 / 20 mm		120 / 75 / 75 / 20 mm	
Všeobecné technické informácie				
Celková hmotnosť / hmotnosť výstelky ohniska	ca. 183 / 78 kg		ca. 183 / 78 kg	
Rozmery ohniska (šírka x hĺbka)	305 x 355 mm			
Priemer prívodu vzduchu pre horenie	Ø 150 mm			
Použitie v uzatvorenej akumuláčnej obstavbe podľa pravidiel odboru	vhodné			
Testované podľa	EN 13229			
Spĺňa požiadavky noriem	1. BImSchV (Stufe2), 15a BVG			

1 Dĺžka ťahu použitá počas testovania. Presné informácie o ťahovom systéme vyžadujú výpočet (program Ortner / KOV) podľa aktuálnych konštrukčných informácií.

2 Minerálna vlna podľa AGI-Q 132 (Špecifikácie izolácie sa vzťahujú na oblasti, ktoré nemajú byť chránené)

3 Napríklad SkamoEnclosure Board 225 kg/m³ (Špecifikácie izolácie sa vzťahujú na oblasti, ktoré nemajú byť chránené)

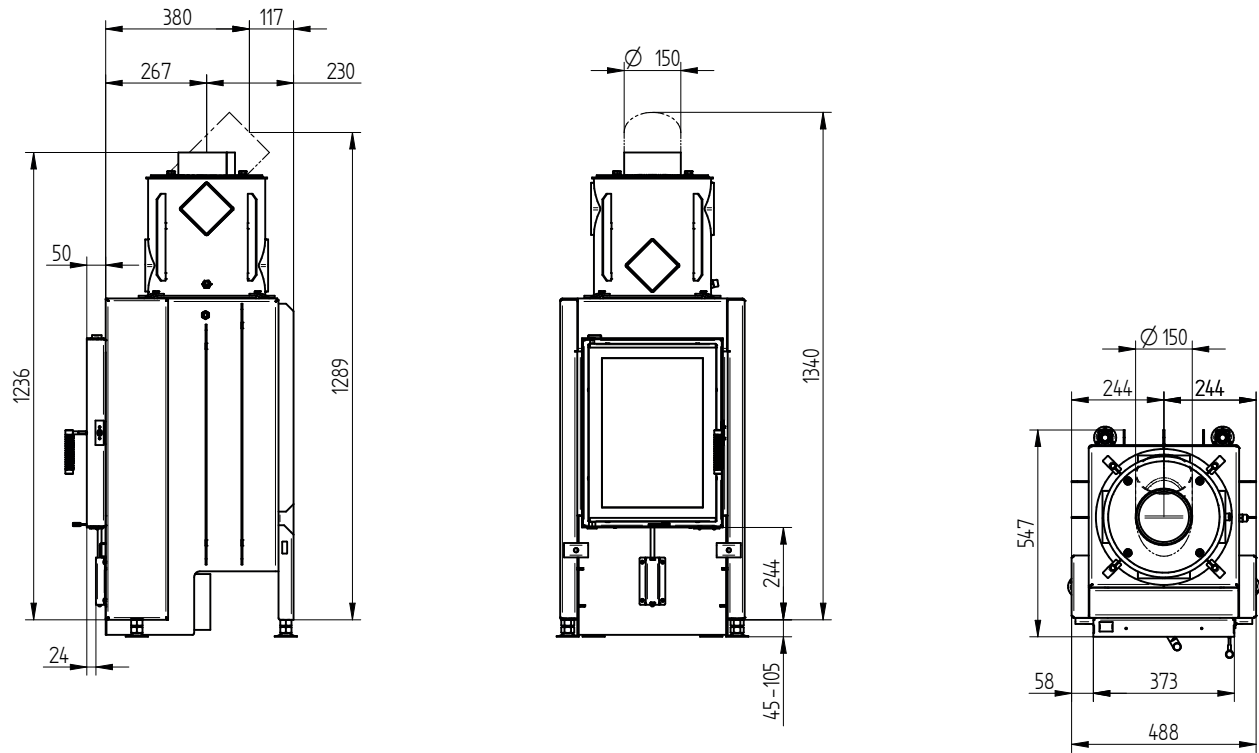
4 Závisí od doby akumulácie a vlastností materiálu. Uvedené hodnoty sú vypočítané pri priemernom mernom tepelnom výkone = približne 500 W/m²

5 Akumuláčna prevádzka, jedna dávka dreva na dobu akumulácie, s uzavretou konštrukciou a účinnosťou > 80 %.

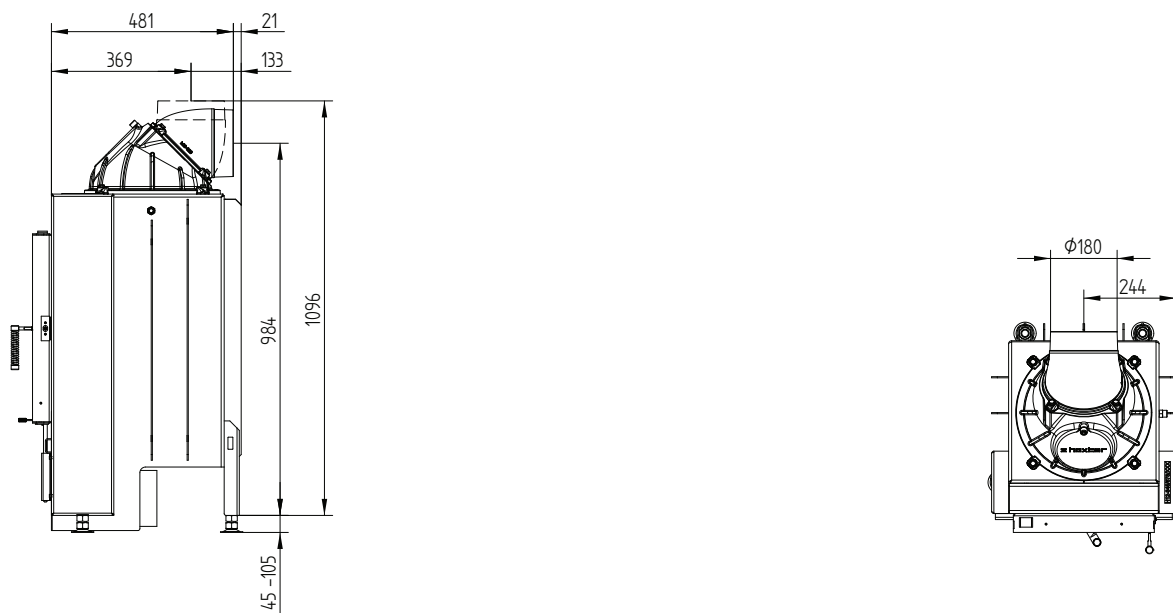
HAKA 37/50G

Technické údaje
Stav 09/2023

HAKA 37/50G hlboké ohnisko ocelový výmenník / vývod spalín 45°



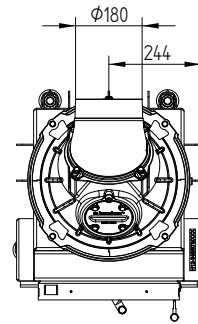
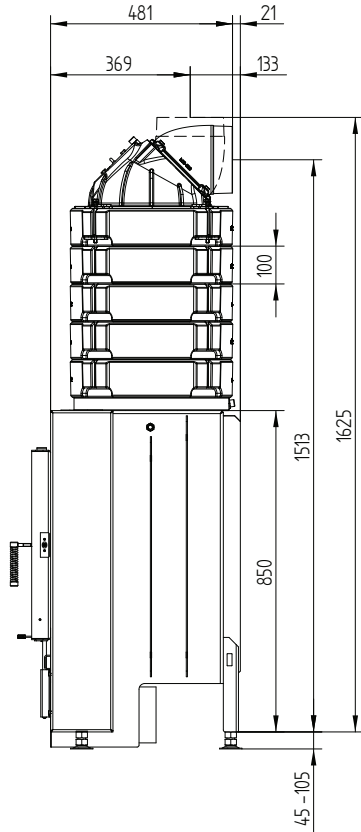
HAKA 37/50G hlboké ohnisko liatinová kupola



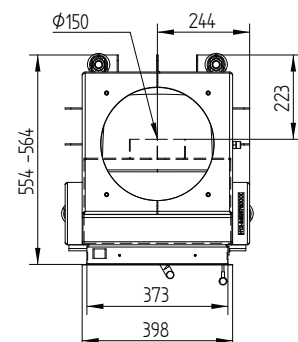
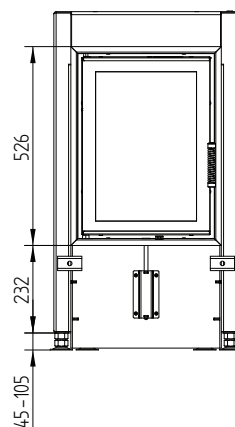
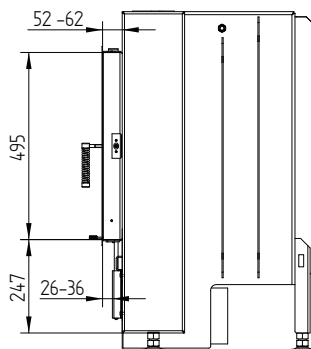
HAKA 37/50G

Technické údaje
Stav 09/2023

HAKA 37/50G hlboké ohnisko akumulčná nadstavba



Nasúvací rám 37/50 bočné otváranie 4stranný 50 mm 1 x 90° / prívod vzduchu



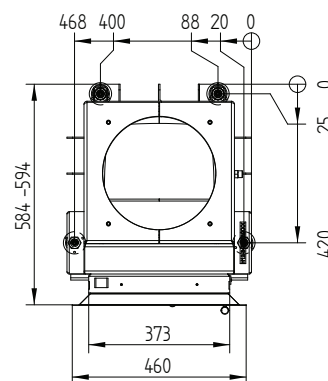
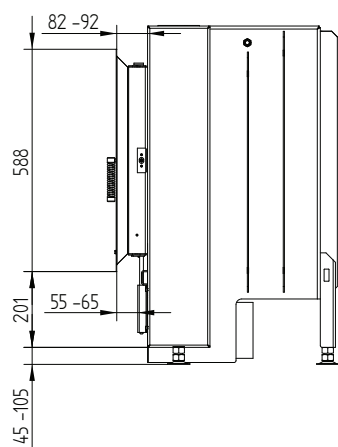
M 1:20

HAKA 37/50G

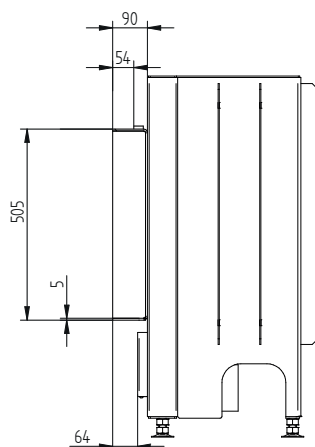
Technické údaje

Stav 09/2023

Nasúvací rám 37/50 bočné otváranie 4stranný 80 mm 2 x 45° / nohy



Dverný rám 37/50 90 mm hr. 5 mm



M 1:20