



Technický list výrobku (sk)

Kuchynské sporáky TYP: 200

KACHLOVÝ SPORÁK veľký ľavý



Technické parametre

200KSL

Výkon

Menovitý výkon (kW)	6
Regulovateľný tepelný výkon (kW)	3 - 8

Rozmery

Výška (1) x Šírka (2) x Hĺbka (3) (mm)	1285 x 1310 x 705
Vnútorne rozmery ohniska (š x v x h) / Maximálna dĺžka polien (mm)	/ 430

Hmotnosti podľa obloženia

kachle (kg)	320
-------------	-----

Vzduch

Centrálny prívod vzduchu (7) / Hrdlo je súčasťou kachlí	nie / nie
Ovládanie sekundárneho vzduchu	nie
Ovládanie primárneho vzduchu	áno
terciárny prívod vzduchu	nie
Automatická regulácia prívodu vzduchu	nie

Parametre

Kurivo: drevo [D]	
Spotreba prípustného paliva pri menovitom výkone (kg/hod) [D]	1,9
Vykurovaný priestor (m ³)	60 - 160
Energetická účinnosť (%) [D]	78,7
Minimálny ťah komína (Pa)	12
Teplota spalín (°C) [D]	249
Hmotnostný tok spalín (g/s) [D]	6,5
Koncentrácia CO pri 13% O ₂ (mg/Nm ³) [D]	1247
Koncentrácia NOx pri 13% O ₂ (mg/Nm ³) [D]	112
Koncentrácia OGC pri 13% O ₂ (mg/Nm ³) [D]	65
Koncentrácia prachu pri 13% O ₂ (mg/Nm ³) [D]	39
Viacnásobné zatváranie dvierok	nie

Dymovod

Pripojenie dymovodu (4)	horný
Priemer dymovodu (mm)	Ø 130
Vzdialenosť osi horného dymovodu k najzadnejšej časti výrobku (6) (mm)	133,5

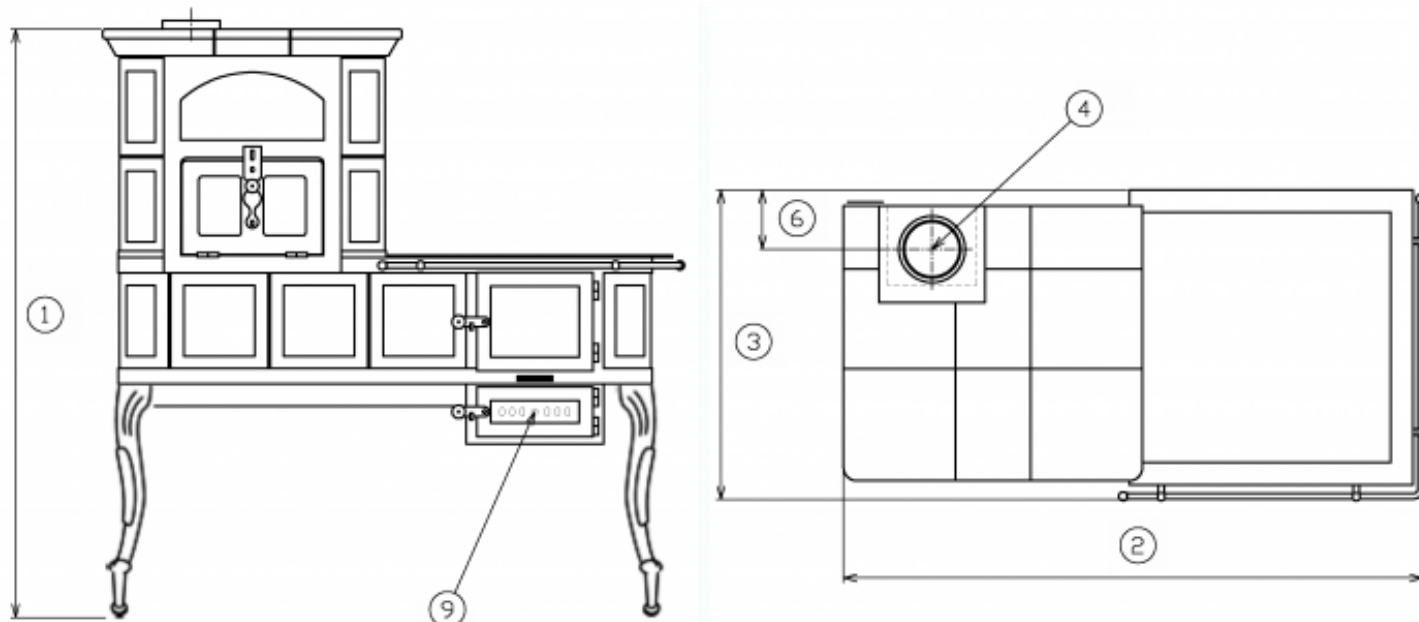
Skúška

EN 12815:2001/A1:2004/AC:2007-8	áno
EKODESIGN / Sezónna energetická účinnosť vykurovania (%) [D]	áno / 68,7

Odstupové vzdialenosti od horľavých materiálov

Z boku / Zozadu / Spredu (mm)	200 / 200 / 800
-------------------------------	-----------------

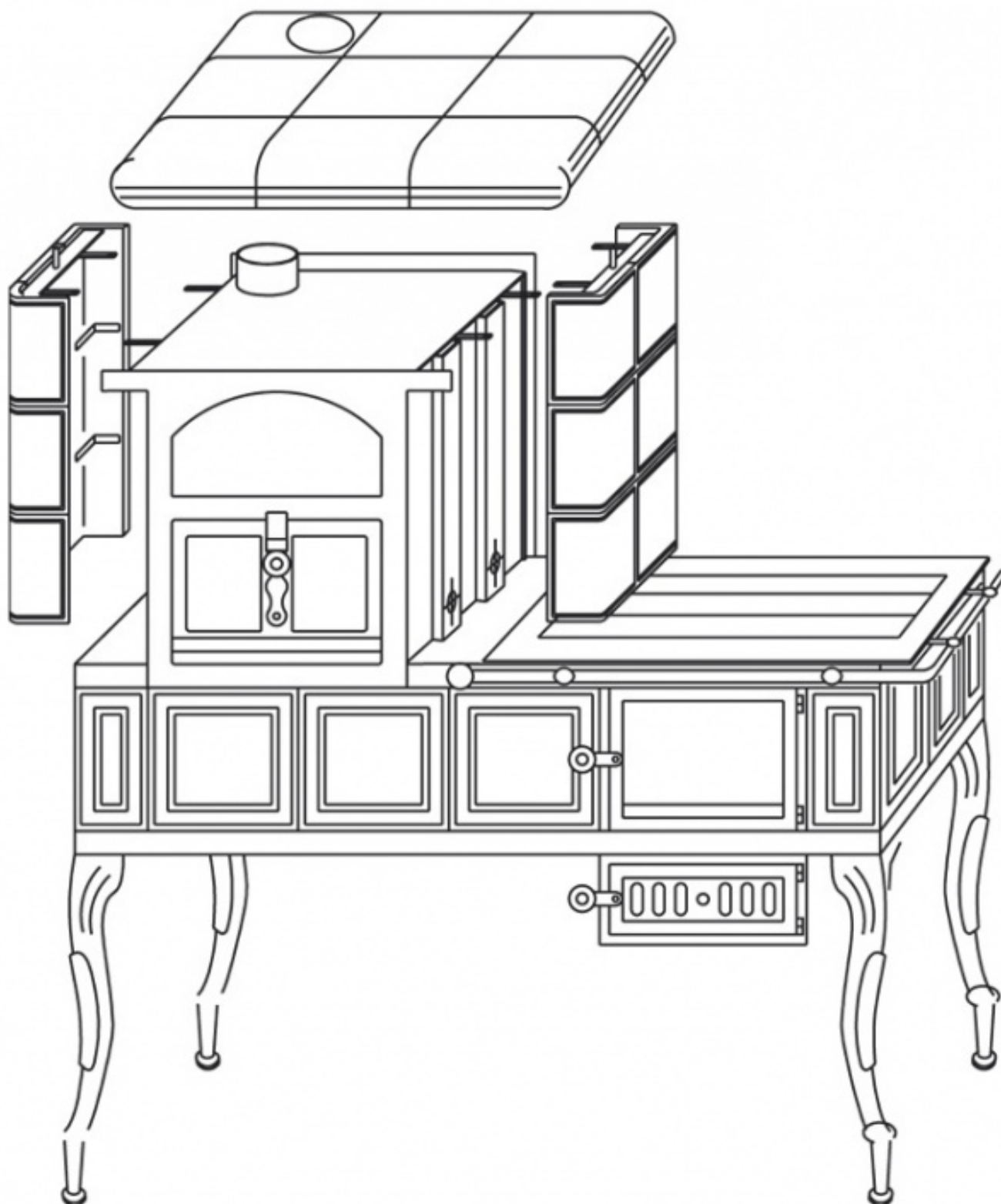
Rozmerový náčrtok



Doplňujúce informácie

1	výška	1285 mm
2	šírka	1310 mm
3	hĺbka	705 mm
4	dymovod	Ø 130 mm
6	vzdialenosť osi horného dymovodu k najzadnejšej časti výrobku	133,5 mm
9	ovládanie primárneho prívodu vzduchu - vpravo otvorené	

Montážna schéma



Výrobca: **ABX, spol. s r.o., Žitná 1091/3, 408 01 Rumburk, Česká republika**

tel.: 412 332 523, 412 333 614, fax: 412 333 521, e-mail: info@abx.cz, web: www.abx.cz

Servis: KZP spoločnosť s r.o., Povážské Podhradie 417, 017 01 Povážská Bystrica, tel.: +421 42 4320535, fax: +421 42 4320530, web: www.kzp.eu, e-mail: kpz@kpz.eu

Stav ku dňu: 17.3. 2023