



Technický list výrobku (cs)

Kachlová kamna Typ: 353

KARELIE P OX



Technické parametry

353KLM

Výkon

Jmenovitý tepelný výkon (kW)	10
Regulovatelný tepelný výkon (kW)	5 - 12

Rozměry

Výška (1) x Šířka (2) x Hloubka (3) (mm)	1377 x 940 x 530
Vnitřní rozměr topeniště (š x v x h) / Maximální délka polen (mm)	600 x 300 x 290 / 550

Hmotnost podle obložení

kachle (kg)	235
-------------	-----

Vzduch

Centrální přívod vzduchu (7) / průměr (mm) / hrdlo součástí kamen	ano / Ø 100 / ano
Ovládání sekundárního vzduchu	ano
Ovládání primárního vzduchu	ano
Terciární přívod vzduchu	ne
Automatická regulace přívodu vzduchu	ne
Výška osy centrálního přívodu vzduchu od podlahy (8) (mm)	410

Parametry

Palivo: dřevo / dřevěné brikety [D / DB]	
Spotřeba přípustného paliva při jmenovitém výkonu (kg/hod) [D / DB]	3,05 / 3,05
Vytápěný prostor (m ³)	100 - 240
Energetická účinnost (%) [D / DB]	80,0 / 80,0
Minimální tah komína (Pa)	12
Teplota spalin (°C) [D / DB]	236 / 236
Hmotnostní tok spalin (g/s) [D / DB]	10,7 / 10,7
Koncentrace CO při 13% O ₂ (mg/Nm ³) [D / DB]	1024 / 1024
Koncentrace NOx při 13% O ₂ (mg/Nm ³) [D / DB]	83 / 83
Koncentrace OGC při 13% O ₂ (mg/Nm ³) [D / DB]	70 / 70
Koncentrace prachu při 13% O ₂ (mg/Nm ³) [D / DB]	38 / 38
Vícenásobné zavírání dvířek	ne

Kouřovod

Připojení kouřovodu (4)	horní / zadní
Průměr kouřovodu (mm)	Ø 150
Výška osy zadního kouřovodu od podlahy (5) (mm)	1195
Vzdálenost osy horního kouřovodu k nejzadnější části výrobku (6) (mm)	142

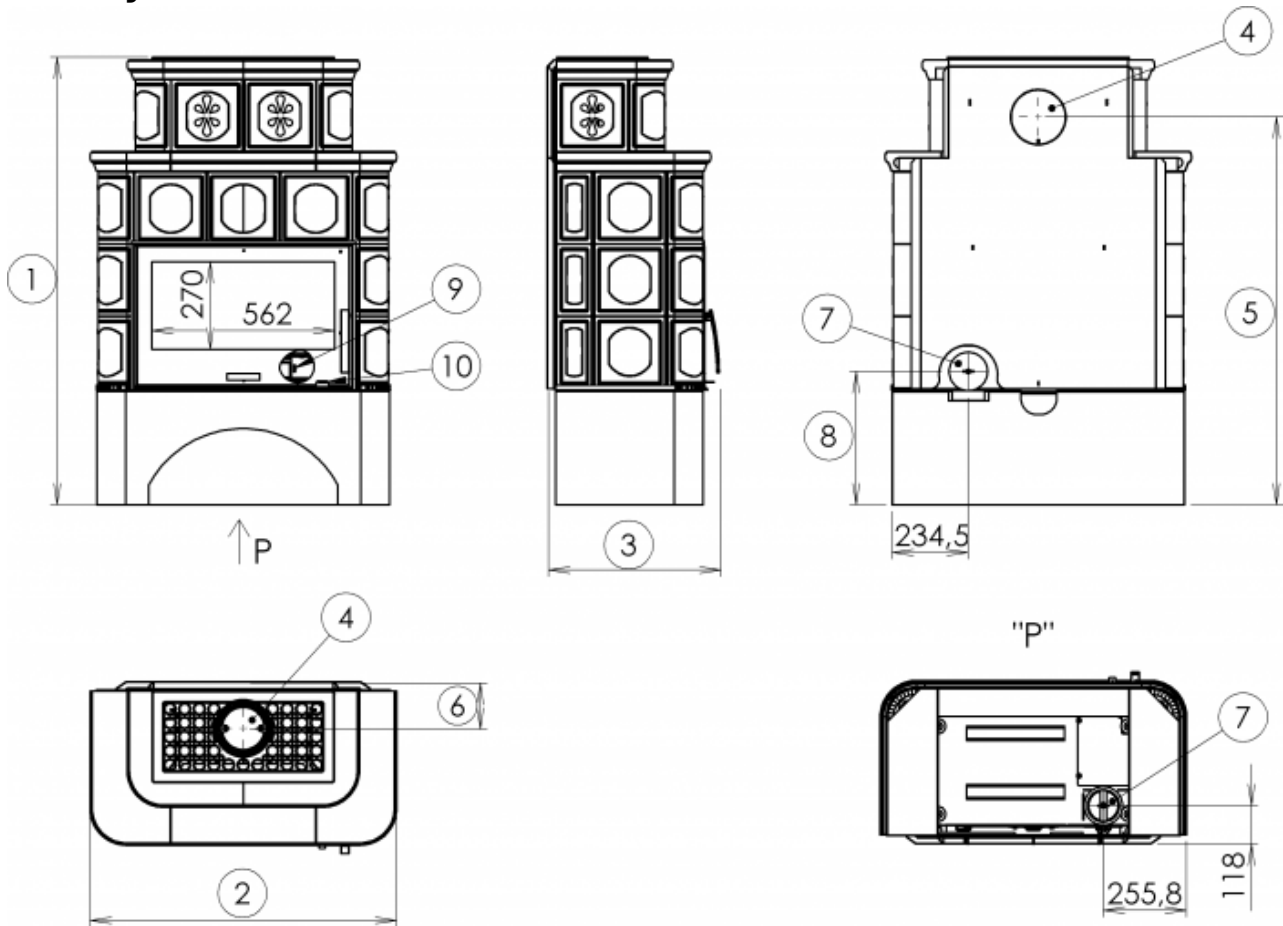
Zkoušky

201/2012 Sb.	ano
ČSN EN 13240:2002/A2:2005	ano
BvG §15a	ano
I. BImSchV Stufe 2	ano
EKODESIGN / Sezónní energetická účinnost vytápění (%) [D / DB]	ano / 70,0 / 70,0

Odstupové vzdálenosti od hořlavých materiálů

Z boku / Zezadu / Zepředu (mm)	200 / 250 / 800
--------------------------------	-----------------

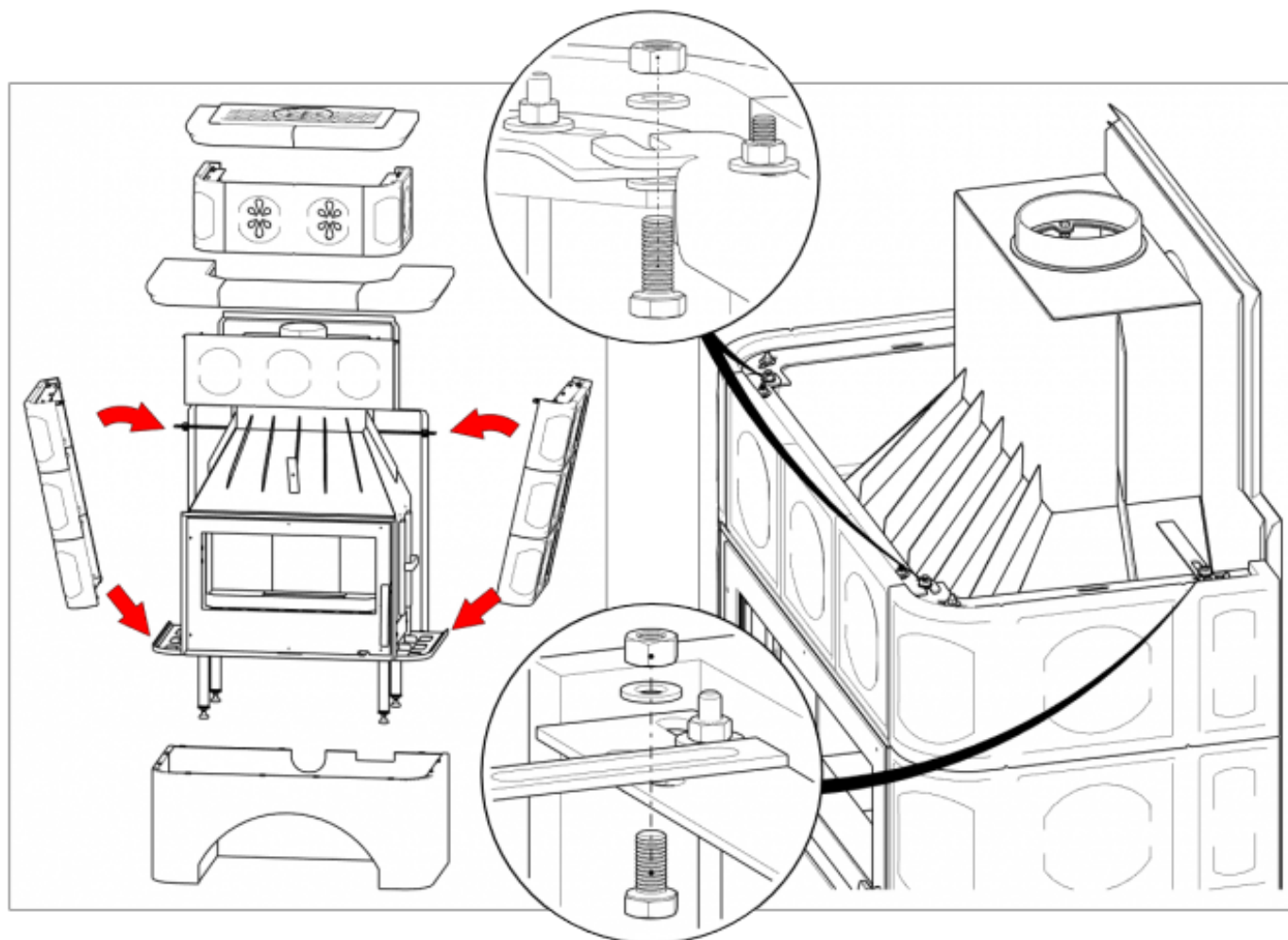
Rozměrový náčrt



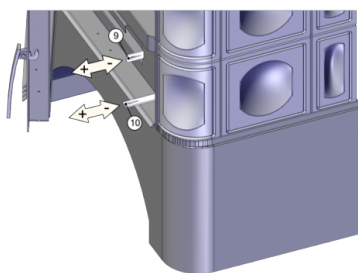
Doplňující informace

1	výška	1377 mm
2	šířka	940 mm
3	hloubka	530 mm
4	kouřovod	Ø 150 mm
5	výška osy zadního kouřovodu od podlahy	1195 mm
6	vzdálenost osy horního kouřovodu k nejzadnější části výrobku	142 mm
7	centrální přívod vzduchu	Ø 100 mm
8	výška osy centrálního přívodu vzduchu od podlahy	410 mm
9	ovládání primárního přívodu vzduchu - vysunuto otevřeno	
10	ovládání sekundárního přívodu vzduchu - vysunuto otevřeno	

Montážní schéma



Ovládání produktu



Topení dřevem a dřevěnými briketami

Výkon regulujte jen pomocí sekundárního regulátoru vzduchu (pozice 10). Primární přísávání vzduchu (pozice 9) výrobce doporučuje po rozhoření kamen uzavřít zcela či téměř.

Výrobce: ABX, spol. s r.o., Žitná 1091/3, 408 01 Rumburk, Česká republika

tel.: 412 332 523, 412 333 614, fax: 412 333 521, e-mail: info@abx.cz, web: www.abx.cz

Servis: ABX s r.o., Plynární 1518/12, 408 01 Rumburk, tel.: 412 372 147, fax: 412 375 113, e-mail: reklamace@abx.cz

Stav ke dni: 20.6. 2022