



Technický list výrobku (cs)

Kachlová kamna Typ: 388

KARELIE P TV 10,5 kW



Technické parametry

388KLQ

Výkon

| | |
|--|------------|
| Jmenovitý tepelný výkon (kW) | 14.5 |
| Regulovatelný tepelný výkon (kW) | 7,3 - 16,5 |
| Regulovatelný tepelný výkon do prostoru (kW) | 2.3 - 4.6 |
| Regulovatelný tepelný výkon do vody (kW) | 5 - 12 |

Rozměry

| | |
|---|-----------------------|
| Výška (1) x Šířka (2) x Hloubka (3) (mm) | 1380 x 940 x 579 |
| Vnitřní rozměr topeniště (š x v x h) / Maximální délka polen (mm) | 600 x 300 x 290 / 540 |

Hmotnost podle obložení

| | |
|-------------|-----|
| kachle (kg) | 269 |
|-------------|-----|

Vzduch

| | |
|---|-------------------|
| Centrální přívod vzduchu (7) / průměr (mm) / hrdlo součástí kamen | ano / Ø 110 / ano |
| Ovládání sekundárního vzduchu | ano |
| Ovládání primárního vzduchu | ano |
| Terciární přívod vzduchu | ne |
| Automatická regulace přívodu vzduchu | ne |
| Výška osy centrálního přívodu vzduchu od podlahy (8) (mm) | 399 |
| Vzdálenost osy centrálního přívodu vzduchu k nejzadnější části výrobku (8.1) (mm) | 134 |

Parametry

| | |
|--|-------------|
| Palivo: dřevo / dřevěné brikety [D / DB] | |
| Spotřeba přípustného paliva při jmenovitém výkonu (kg/hod) [D / DB] | 4,2 / 4,2 |
| Vytápěný prostor (m ³) | 146 - 332 |
| Energetická účinnost (%) [D / DB] | 81,6 / 81,6 |
| Minimální tah komína (Pa) | 12 |
| Teplota spalin (°C) [D / DB] | 234 / 234 |
| Hmotnostní tok spalin (g/s) [D / DB] | 13,5 / 13,5 |
| Koncentrace CO při 13% O ₂ (mg/Nm ³) [D / DB] | 1170 / 1170 |
| Koncentrace NOx při 13% O ₂ (mg/Nm ³) [D / DB] | 174 / 174 |
| Koncentrace OGC při 13% O ₂ (mg/Nm ³) [D / DB] | 72 / 72 |
| Koncentrace prachu při 13% O ₂ (mg/Nm ³) [D / DB] | 40 / 40 |
| Vícenásobné zavírání dvířek | ne |

Kouřovod

| | |
|---|---------------|
| Připojení kouřovodu (4) | horní / zadní |
| Průměr kouřovodu (mm) | Ø 150 |
| Výška osy zadního kouřovodu od podlahy (5) (mm) | 1197 |
| Vzdálenost osy horního kouřovodu k nejzadnější části výrobku (6) (mm) | 197 |

Teplovodní výměník

| | |
|---|--------|
| Ochlazovací smyčka | ne |
| Teplosměnná plocha výměníku (m ²) | 0,812 |
| Maximální pracovní tlak (bar) | 2,5 |
| Objem výměníku (l) | 20,3 |
| Regulovatelný tepelný výkon do vody (kW) | 5 - 12 |
| Výška vstupu topné vody od podlahy (12.1) (mm) | 849 |
| Výška výstupu topné vody od podlahy (13.1) (mm) | 1289 |

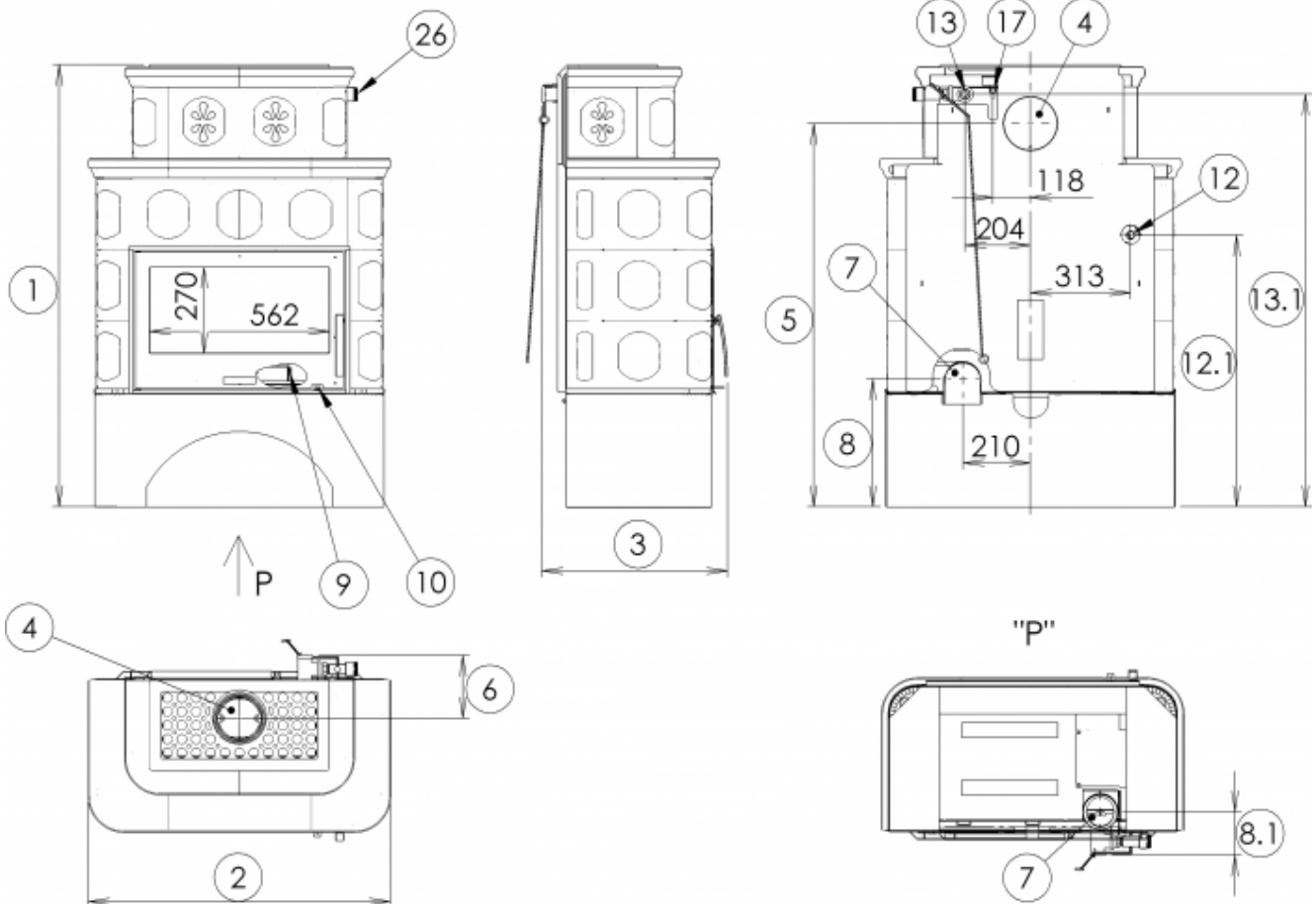
Zkoušky

| | |
|--|-------------------|
| 201/2012 Sb. | ano |
| ČSN EN 13240:2002/A2:2005 | ano |
| BvG §15a | ano |
| I. BImSchV Stufe 2 | ano |
| EKODESIGN / Sezónní energetická účinnost vytápění (%) [D / DB] | ano / 71,6 / 71,6 |

Odstupové vzdálenosti od hořlavých materiálů

| | |
|--------------------------------|-----------------|
| Z boku / Zezadu / Zepředu (mm) | 200 / 200 / 800 |
|--------------------------------|-----------------|

Rozměrový náčrt



Doplňující informace

| | | |
|------|--|-------------|
| 1 | výška | 1380 mm |
| 2 | šířka | 940 mm |
| 3 | hloubka | 579 mm |
| 4 | kouřovod | Ø 150 mm |
| 5 | výška osy zadního kouřovodu od podlahy | 1197 mm |
| 6 | vzdálenost osy horního kouřovodu k nejzadnější části výrobku | 197 mm |
| 7 | centrální přívod vzduchu | Ø 110 mm |
| 8 | výška osy centrálního přívodu vzduchu od podlahy | 399 mm |
| 8.1 | vzdálenost osy centrálního přívodu vzduchu k nejzadnější části výrobku | 134 mm |
| 9 | ovládání primárního přívodu vzduchu - vysunuto otevřeno | |
| 10 | ovládání sekundárního přívodu vzduchu - vysunuto otevřeno | |
| 12 | vstup topné vody | 3/4" vnější |
| 12.1 | výška vstupu topné vody od podlahy | 849 mm |
| 13 | výstup topné vody | 1" vnitřní |
| 13.1 | výška výstupu topné vody od podlahy | 1289 mm |
| 17 | odvzdušňovací ventil | |
| 26 | regulátor teploty výstupní vody z výměníku | |

Při obezdívání či jiné instalaci vložky na místo, kde bude prováděn její provoz, je třeba dbát na dostatečný přístup k regulátoru výstupní horké vody z výměníku, který je umístěn v horní zadní části vložky. Frekvence čištění výměníku je závislá na typu užitého paliva (druhu dřeva) a jeho vlhkosti.

Instalace termostatického regulátoru (26):

Instalace regulátoru (26) a celkové zapojení do otopného systému smí provádět pouze odborná firma s příslušným oprávněním, kvalifikací, na základě vypracovaného projektu.

- na výstup z výměníku (nahoru) našroubovat redukci z 3/4" na 1" a na ni našroubovat „T“ armaturu dle obrázku.

- na armaturu našroubovat redukci z 1" na 3/4"

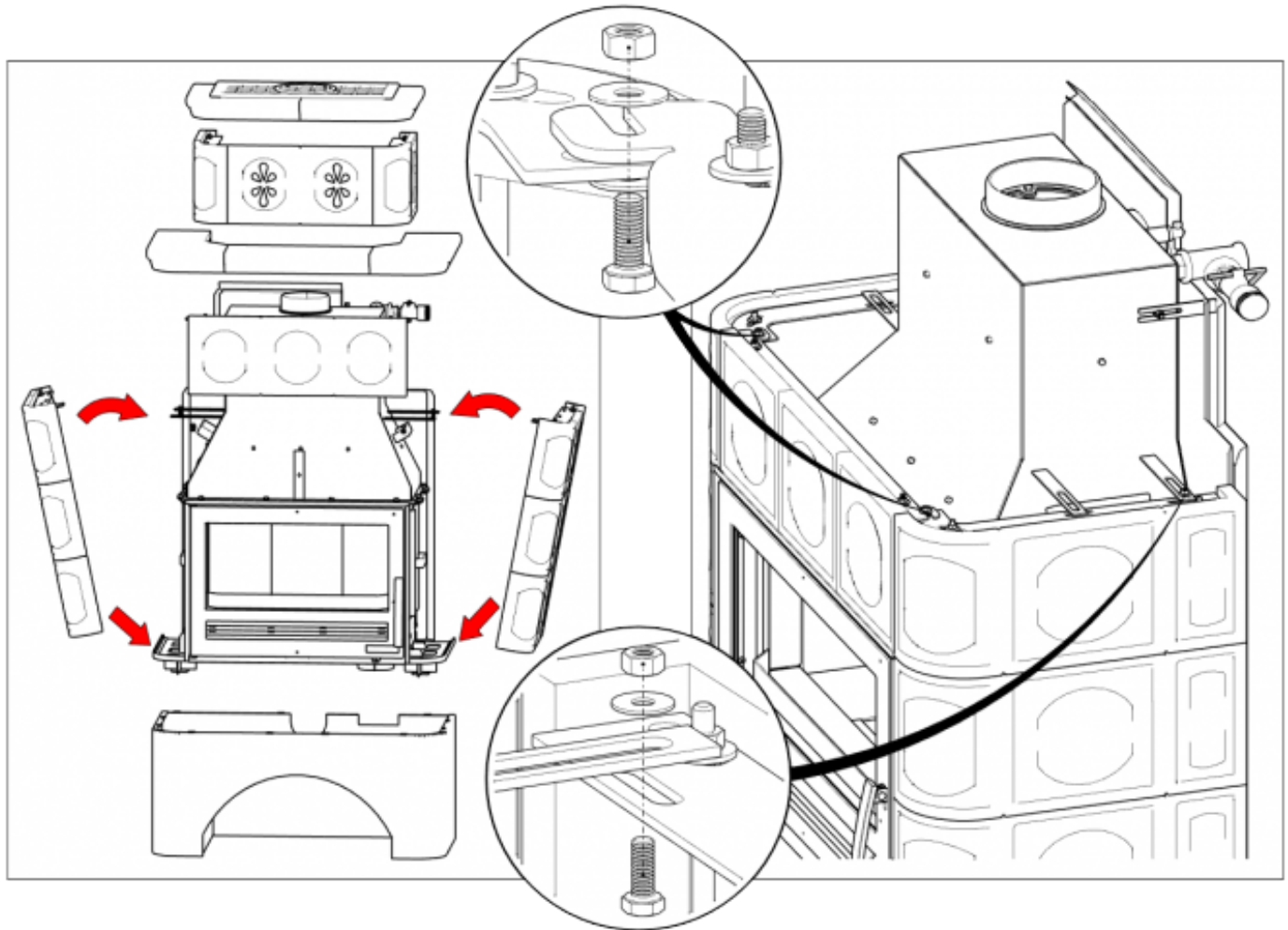
- zapojit regulátor dle rozměrového náčrtku

- kolečko regulátoru vytočit na nejvyšší hodnotu, dusítko centrálního přívodu vzduchu zvednout do polohy otevřeno a v této pozici spojit táhla řetízkem (A) a potom řetízek zkrátit na potřebnou délku.

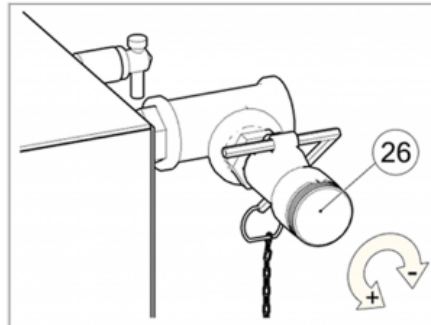
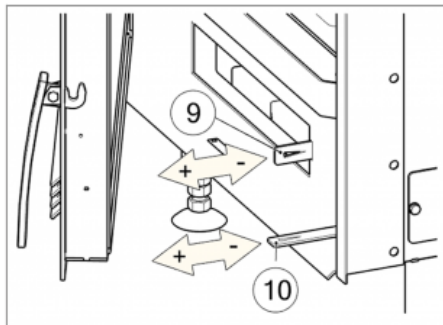
Všechny závitové spoje musí být vodotěsně utěsněny (konopí, teflon). Netopit v kamnech není-li v otopné soustavě voda.

Pokud není Centrální Přívod Vzduchu (CPV) napojen na přívod z jiné místnosti, je nutno dodržet odstupovou vzdálenost od zadní stěny minimálně 40mm.

Montážní schéma



Ovládání produktu



Ovládání výkonu kamen je možné dvojím způsobem:

1) Manuálně - Pomocí regulace primárního a sekundárního vzduchu. Při této variantě nastavte regulátor (26) na maximum.

2) Automaticky - Pomocí regulátoru teploty výstupní vody z výměníku. Nastavte požadovanou teplotu výstupní vody na regulátoru a ten bude automaticky ovládat přívod vzduchu-výkon kamen. Při této variantě nastavte přívod sekundárního vzduchu na - otevřeno a primární vzduch na - zavřeno.

Topení dřevem a dřevěnými briketami

Výkon regulujte jen pomocí ovladače sekundárního přívodu vzduchu (10) - vysunuto otevřeno. Primární přívod vzduchu (9) - vysunuto otevřeno, výrobce doporučuje po rozhoření kamen uzavřít zcela či téměř.

Pozn.: Přesné nastavení spalovacího procesu pomocí regulátorů nelze jednoznačně definovat. Je ovlivněno řadou faktorů - vlhkostí paliva, druhem paliva, tahem komína, venkovními tlakovými podmínkami atd. Proto si spalovací proces (intenzitu a kvalitu plamene) musí uživatel doregulovat podle stávajících podmínek.

Výrobce: ABX, spol. s r.o., Žitná 1091/3, 408 01 Rumburk, Česká republika

tel.: 412 332 523, 412 333 614, fax: 412 333 521, e-mail: info@abx.cz, web: www.abx.cz

Servis: ABX s r.o., Plynární 1518/12, 408 01 Rumburk, tel.: 412 372 147, fax: 412 375 113, e-mail: reklamace@abx.cz

Stav ke dni: 23.6. 2022