

# NÁVOD NA OBSLUHU

## KRBOVÉ VLOŽKY

Pri montáži spotrebiča musia byť dodržané všetky miestne predpisy, včetně predpisov, ktoré sa týkajú národných a európskych noriem. Základná smernica pre Slovensko je

**V Y H L Á Š K A** Ministerstva vnútra Slovenskej republiky z 15. augusta 2007 o technických podmienkach a požiadavkách na protipožiarnu bezpečnosť pri inštalácii a prevádzkovaní palivového spotrebiča, elektrotepelného spotrebiča a zariadenia ústredného vykurovania a pri výstavbe a používaní komína a dymovodu a o lehotách ich čistenia a vykonávania kontrol /Zbierka zákonov č. 401/2007/

### Palivo :

Doporučeným palivom je **drevo** (buk, breza,...) a **lisované drevené brikety**. Palivové drevo by malo byť s reziduálnou vlhkosťou menej ako 20 % (dosiahnuteľná pri vhodnom sušení a skladovaní dreva po 2 – 3 rokoch, chráneného pred dažďom).

Veľkosť polien : záleží od veľkosti ohniska KV (viď tab).

Rada	45	50	55	60	67	73	78	90	100	110	120	130	140	150
množstvo paliva CHOPOK, MYTO, DUMBIER(kg)	2,6	2,7	2,9	3	3,2	3,3	3,5	3,9	4,2	4,6	4,9	5,2	5,4	5,5
množstvo paliva CHOPOK LE (kg)							3,9	4,2	4,6					
množstvo paliva CHOPOK O (kg)			2,9	3	3,2	3,3	3,5	3,9	4,3	4,7	5,1	5,5		
množstvo paliva STABIL (kg)					3,5									
množstvo paliva KAZETA L, KAZETA R90(kg)				2	2,1	2,1	2,2	2,9						
množstvo paliva KAZETA O(kg)				2,1	2,2	2,5	2,9							
množstvo paliva BYSTRA (kg)	2,9	3	3,2	3,5										
množstvo paliva BYSTRA O (kg)	2,9	3	3,4	3,9										
množstvo paliva TV /vodník/ (kg)				2,8	3,2	3,7	4,1							
veľkosť polien dĺžka (cm)	33						50							
veľkosť polien obvod (cm)	25-30			30-35				35-40						

Drevo zo zostatkovou vlhkosťou 15 % ma približne dvojnásobnú výhrevnosť ako drevo s obsahom vody 50%, pretože teplo sa spotrebováva na splynovanie vody. Vyšší obsah vody a nižšia teplota spaľovania okrem toho zapríčiňujú tvorbu sadzí, dechtu a tým intenzívne znečisťovanie skla dvierok.

### Pred prvým zakúrením:

Preberte, skontrolujte a oboznámte sa s dokumentáciou dodanou so spotrebičom.

Skontrolujte chod pohyblivých častí, /dverí, páčka ovládania, vyberanie roštu a nádoby pod roštom/.

Nechajte si predviesť činnosť a ovládanie spotrebiča od dodávateľa stavby.

## Pred zakúrením na začiatku sezóny alebo po dlhšom období mimo prevádzky:

Skontrolujte chod pohyblivých častí, /dverí, páčka ovládania, vyberanie roštu a nádoby pod roštom /.

Skontrolujte vizuálne stav obloženia spalovacej komory.

Skontrolujte priepustnosť ciest prívodu vzduchu a odvodu spalín, prípadne ich nechajte vyčistiť

## Zakúrenie:

Na papier a triesky (najvhodnejší je podpaľovač z drevitej vlny) naložte polienka v množstve jednej dávky podľa tabuľky. Po zapálení nechajte dvierka pootvorené, až pokiaľ sa oheň naplno rozhorí. Potom dvierka zatvorte a nastavte prívod vzduchu na horenie do polohy **zakurovanie** (viď obr.). Počas prvého kúrenia doporučujeme nechať prívod vzduchu po celý čas horenia v polohe **zakurovanie**, tak zabezpečíte dostatočné nahriatie spotrebiča, dymovodu a komína. Keď naložené drevo zhorelo úplne až do pahreby (nie je už viditeľný plameň), je možné znova priložiť. **Pri rozkurovaní, predovšetkým pri pootvorených dvierkach kontrolujte stále horenie, bez kontroly môže zostať spotrebič len so zatvorenými dverami.**

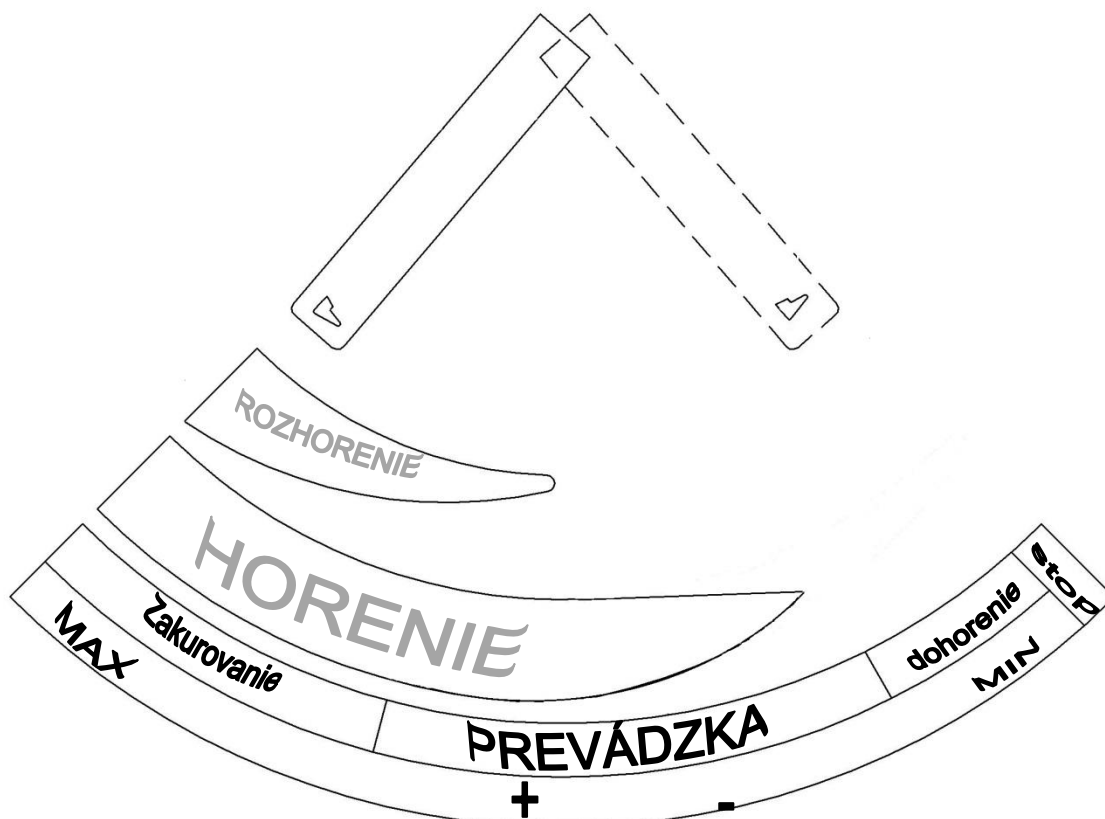
## Opakované kúrenie:

Pred otvorením dvier prestavte ovládanie do polohy MAX, počkajte pokiaľ sa zvýši ťah komína (rozžiaria sa uhlíky), potom pomaly otvorte dvere. Doplnite palivo podľa tabuľky, pomaly zatvorte dvere. Ovládanie nechajte v polohe **zakurovanie** po dobu ktorá je potrebná na rozhorenie paliva. Po dostatočnom rozhorení paliva môžeme ovládač regulácie premiestniť do polohy **prevádzka**. Keď naložené drevo zhorelo úplne až do pahreby (nie je už viditeľný plameň), je možné znova priložiť alebo prestaviť ovládanie do polohy **dohorenie**.

## Ukončené kúrenie:

Poloha **stop** je uzavretý prívod vzduchu do spotrebiča. Používa sa po dohorení v ohnisku, zabraňuje prúdeniu vzduchu cez spotrebič a komín, táto poloha môže spôsobiť až vyhasnutia ohňa. **Jej nastavenie počas horenia spôsobí silné znečistenie skiel, kondenzáciu a koncentráciu spalín vo vložke, dymovode a komíne, môže sa poškodiť spotrebič a dymové cesty.**

Rozsah polohy ovládača slúži na korekcie horenia vyplývajúce z paliva, výšky komína, poveternostných podmienok a pod. využívajte len rozsah jednotlivých krokov podľa obrázka!



- Krb môže obsluhovať len dospelá osoba. Pri otváraní dvierok KV používajte ochrannú rukavicu!
- Sklo dvierok a kovové časti KV počas prevádzky dosahujú vysokú teplotu (cca 500 °C) a vyžaruje značné množstvo tepla. Pozor na nebezpečenstvo popálenia, najmä u malých detí!
- Používajte len doporučené palivá!
- Nikdy neprikladajte veľa paliva, aby nedochádzalo k nežiadúcemu prehrievaniu spotrebiča!
- Spotrebič sa nesmie používať na spaľovanie odpadkov!
- Kvapalné palivá a horľavé tekutiny každého druhu (benzín, olej atď.) sa na rozkurovanie a kúrenie nesmú používať – nebezpečenstvo výbuchu!
- Čerstvé, impregnované, nalakované, naglejované atď. ako aj kartóny, odpady z plastov, kuchynské odpadky, brikety zo starého papiera atď. nesmú byť spaľované v krbovej vložke. Nedovolené spaľovanie dreva potiahnutého umelými hmotami alebo nalakovaného dreva môže v spojení s kondenzátom (zostatková vlhkosť v dreve!) viesť k tvorbe kyselín, ktoré môžu poškodiť plechové časti!
- Spotrebič používajte výhradne so zatvorenými dverami, otvárajte len na nevyhnutnú dobu pri prikladaní a rozkurovaní!
- Oheň v krbe nikdy nezhasínajte pomocou vody!
- Krb nesmie byť v prevádzke za okolností vedúcich k vzniku požiaru alebo výbuchu horľavých plynov a pár – napr. pri lepení podlahových krytín, únikoch plynu a pod
- Do vzdialenosti 800 mm pred krbom neumiestňovať horľavé predmety a materiál.
- Nechajte spotrebič pravidelne kontrolovať a čistiť v súlade s Vyhláškou MVSR 401/2007!
- Reguláciou horenia, množstvom paliva a veľkosťou polien možno nastaviť krbovú vložku aj pre iné výkony ako priemerný tepelný výkon. Nedoporučujeme výkon znižovať pod dve tretiny menovitého výkonu, pri malom ohni sa ohnisko dostatočne nenahreje, zanášajú sa sklá a kondenzujú spaliny v dymovodoch. Pri zvyšovaní výkonu hrozí poškodenie krbovej vložky.
- Tvorba dymu a jeho usadenín je nutný dôsledok procesu spaľovania. Vznikajú predovšetkým pri nízkej teplote horenia a slabom ťahu komína. Tieto podmienky sú temer vždy pri rozkurovaní, usadeniny sa z výplne vložky a čiastočne aj zo skla stratia pri nahriatí systému a prevádzke za podmienok doporučených v tomto návode. Výplň vložky ošetrovanie a čistenie nevyžaduje, sklo je možné očistiť podľa state „údržba“. Mierne zanesenie skla po dlhšom kúrení nie je dôvodom na reklamáciu činnosti vložky!
- Časť vyrábaných krbových vložiek je u výrobcu kontrolovaná nielen vizuálne a rozmerovo, ale aj pripojením na komín a horením. Takéto vložky sa odlišujú len stopami po horení v ohnisku a toto nie je znakom používanej KRVL!
- Pri teplotách v exteriéri nad 10 °C znižuje komín svoj ťahový účinok. Môže nastať únik spalín do vykurovaného priestoru pri otvorení dvierok KV.
- Všetky dodatočné úpravy spotrebiča konzultujte s výrobcom!
- Používajte len náhradné diely schválené výrobcom!
- Po udalostiach ktoré môžu poškodiť spotrebič /napr. požiar v komíne/ nechajte skontrolovať spotrebič kominárskej firme alebo výrobcovi.

**Spotrebič je určený na krátkodobú prevádzku. Deklarované technické parametre má spotrebič pri priložení predpísaného paliva za 1 hodinu, pri inom nastavení horenia sa môžu líšiť.**

#### **Tipy na predĺženie času horenia a hospodárnu prevádzku:**

Pri dostatočnom množstve uhlíkov v pahrebe /po treťom a viac priložení/ možno prikladanie prerušiť na dobu až 1 hodina, steny ohniska a pahreba teplotu udržia. Po priložení sa oheň znovu rozhorí. Zníži sa tým spotreba paliva a nebude dochádzať k zvyšovaniu menovitého výkonu dodávaného do objektu.

Zakurovanie zhora – na dno ohniska položte polená v množstve jednej dávky podľa tabuľky, na ne zvrchu podpaľač a triesky, ďalej postupujte podľa bodu zakurovanie. Triesky pri prehárnutí padajú medzi polená a zapalujú ich odhora. Takéto rozhorenie trvá dlhšie, sú čistejšie odchádzajúce spaliny a menej usadenín v ohnisku.

Zakurovanie v zhoršených podmienkach /napr. vysoká vonkajšia teplota, spotrebič s výmenníkom/ použite tenšie polená ako zvyčajne!

#### **Vyberanie popola:**

Popol z ohniska pri opakovanom kúrení rozhrňte do strán, aby ste uvoľnili otvory na prívod vzduchu na rošte, čo umožní správne prúdenie vzduchu na spaľovanie. Podľa potreby, /väčšinou 1x za týždeň/ vyberte

popol z ohniska lopatkou a skontrolujte nádobu na prívod vzduchu na horenie pod roštom, odstráňte popol v nej a okolo nej napadaný. Bočné otvory na nádobe musia byť voľné!

Popol ukladajte vychladnutý do nehorľavých nádob. Je možné ho použiť ako hnojivo. Dá sa použiť aj ako ekologický čistiaci prostriedok na sklo KV.

#### Rady pre prípad nesprávnej funkcie:

NEDOSTATOK	JEHO ODSTRÁNENIE
Pri otvorení dvierok dymí	Skontrolujte prívod vzduchu – poloha klapky, chod vzduchotechniky /digestor/ v miestnosti Skontrolujte mriežku prívodu externého vzduchu, zatvorenie dvierok na komíne Dajte skontrolovať tesnosť dymovodov, komína
Slabo kúri, oheň tlie, zhasína	Otvorte viac klapku prívodu vzduchu Vyčistite priestor nádoby na prívod vzduchu na horenie Príkladajte viac paliva – doporučené množstvo podľa tabuľky
Sklo sa veľmi rýchlo zanáša	Používajte suchšie drevo Príkladajte viac paliva - doporučené množstvo Otvorte viac klapku prívodu

**POZNÁMKA:** Prevádzka krbu do značnej miery závisí od momentálnych atmosférických podmienok. Doporučuje sa určitá opatnosť pri veľkom vetre (**prílišný ťah**) – hrozí **prehriatie krbu**, alebo za hmly a nízkeho atmosférického tlaku (**malý ťah**) – **nedokonalé horenie**, možnosť únikov dymu do interiéru pri otvorených dvierkach.

#### Údržba:

6.1 Krbová vložka je kvalitný výrobok, počas jej normálnej prevádzky nevznikajú poruchy.

6.2 Žiaruvzdorné sklo čistíte pri ľahkom nánose utretím textíliami alebo papierom, vždy pri vychladnutom skle. Pri silnejšom znečistení naneste špeciálny čistiaci prostriedok na textíliu alebo hubku a podľa návodu na použitie čistiaceho prostriedku sklo vyčistíte. Nenanášajte čistiaci prostriedok priamo na sklo, pri opakovanom zatekaní čistiaceho prostriedku medzi sklo a rám dverí hrozí po čase prasknutie skla. Na vyčistenie skla možno použiť aj popol z ohniska, nie je potom pri zakúrení zápach čistiaceho prostriedku.

6.3 Pravidelne vyprázdňovať nádobku na popol. Výška popola v nádobe nesmie dosiahnuť otvory na bočných stenách nádobky na popol, cez ktoré sa privádza primárny vzduch na horenie popod rošt.

6.4 Najmenej po každej vykurovacej sezóne alebo častejšie podľa miestnych predpisov je potrebné krbovú vložku, výmenník, dymovod a komín dobre vyčistiť. Pri čistení demontujte deflektory postupom podľa samostaného popisu.

### **Dôležité upozornenie !!!**

Z hľadiska správnej a bezpečnej manipulácie s krbom a krbovou vložkou je nutné :  
**Dodržiavať návod na obsluhu !**

#### **Náhradné diely:**

Ak žiadate náhradné diely alebo informácie, uveďte typ a výrobné číslo KV Záručného listu. V prípade záručnej opravy predložte Záručný list.

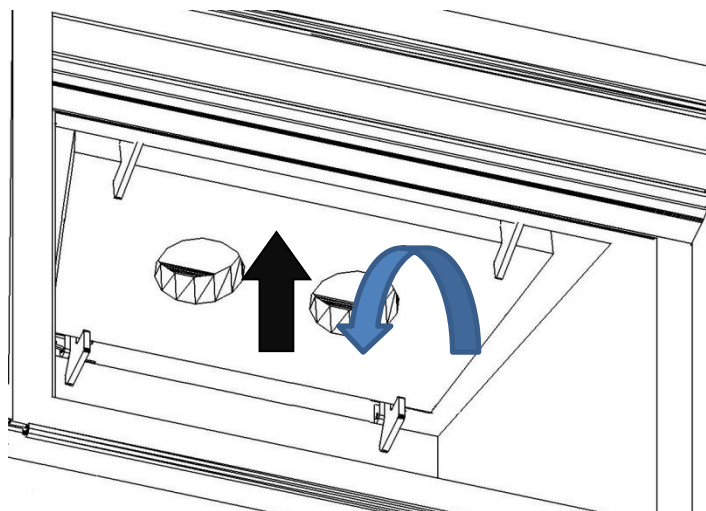
*Sme radi, že ste venovali pozornosť tomuto návodu, čo prispeje k správnej a bezchybnej prevádzke.*

*Prajeme Vám príjemné chvíle strávené pri Vašom krbe.*

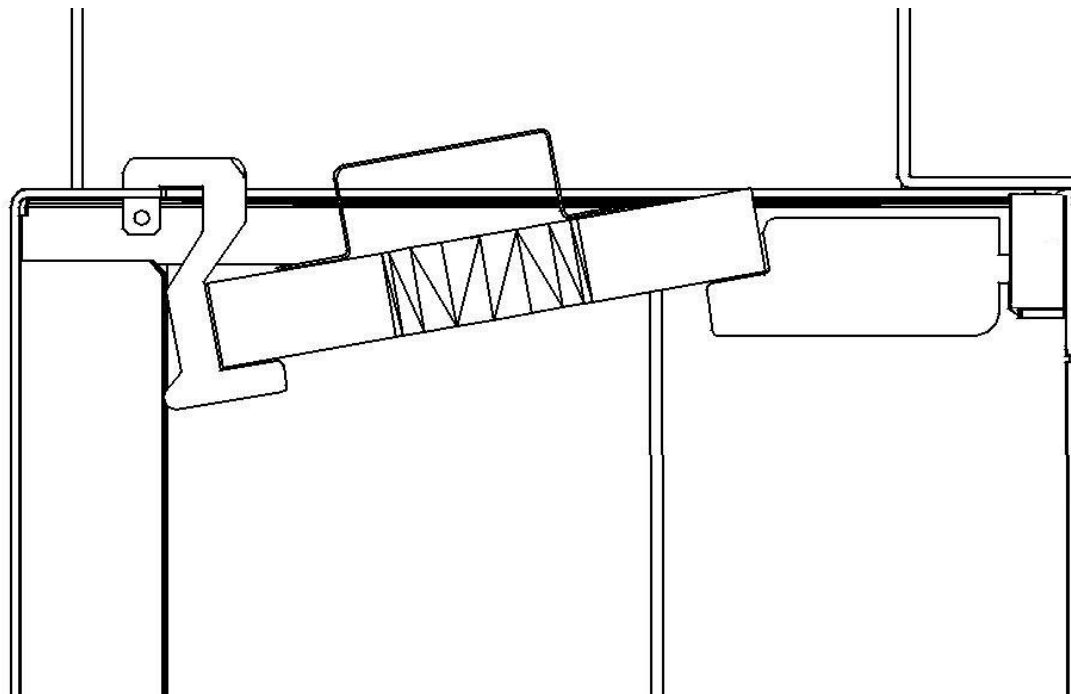
**KOBOK sp**

# MONTÁŽ DEFLEKTORA

## KAZETA, EKO



1. Zdvihnite deflektor nahor.
2. Otočte a spustite deflektor nadol. Zapamätajte alebo poznačte si jeho pôvodnú polohu!
3. Vyčistite krbovú vložku, hrdlo krbovej vložky a pripojenie po komín.



## KAZETA

Kazeta je nízkoenergetická úprava krbovej vložky pre horenie s obmedzením odovzdávania tepla z ohniska do okolia. Táto úprava dovoľuje použitie v stavbách s nízkou potrebou tepla.

Je ale citlivejšia na správne množstvo dreva, nikdy nedávajte do ohniska paliva „koľko sa vojde“.

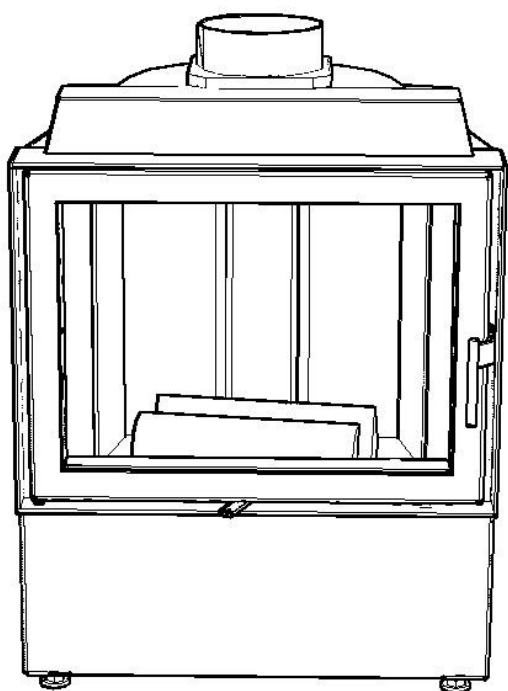
*Príklad pre rovnaké ohnisko CHOPOK a KAZETA:*

*Chopok L 67 LD 670/500 spotreba paliva predpísaná 3 kg/hod. Priloženie 3,3, kg paliva – preťaženie 110%.*

*Kazeta L 67 LD 670/500 spotreba paliva predpísaná 1,8 kg/hod. Priloženie 3,3, kg paliva – preťaženie 183 %.*

*Veľkosť ohniska je rovnaká, preťaženie 183 % už môže spôsobiť vážne poškodenie spotrebiča.*

**Pri krbových vložkách KAZETA je zvlášť dôležité dodržať predpísané množstvo paliva!**



*Vhodné množstvo, tvar paliva a uloženie.*