

| Rozmery | | | BYSTRÁ L 44 VD 510/570 | BYSTRÁ L 44 VD 510/670 |
|---------|----|------|---------------------------|---------------------------|
| 1 | A | mm | 510 | |
| 2 | F | mm | 1430 | 1530 |
| 3 | C | mm | 475 | |
| 4 | DN | Ø mm | 180 | |
| 5 | B | mm | 570 | 670 |
| 6 | FF | mm | 1600 | 1750 |
| 7 | V | mm | 620 | |
| 8 | AA | mm | | |
| 9 | H | mm | 455 | |
| 10 | J | mm | 325 + /160/ | |
| 11 | K | Ø mm | 4x125 | |
| 12 | L | Ø mm | 125 | |
| 13 | M | mm | 20 | |
| 14 | N | mm | | |

Základné prevedenie:

Termodynamické ohnisko
 Segmentový šamot SO
 Sklo Klasik
 Nerezové ovládanie - rúčka MP2
 Hygienicky nezávadný lak

| Technické údaje | | | |
|-----------------|---|--------------------------|------|
| 1 | Priemerný tepelný výkon | kW | 8,0 |
| 2 | Najmenší prevádzkový ťah | Pa | 12 |
| 3 | Priemerná účinnosť | % | 77,8 |
| 4 | Priemerná teplota spalín | °C | 296 |
| 5 | Spotreba paliva | kg/h | 2,9 |
| 6 | Spotreba vzduchu na horenie | m ³ /hod | 24 |
| 7 | Priemerná koncentrácia CO pri 13% O ₂ | % | 0,1 |
| 8 | Hmotnostný tok tuhých spalín | g/s | 7,6 |
| 9 | Hmotnosť | kg | 250 |
| 10 | Konvekčné teplovzd. prúdenie (min čistý prierez vstup) | cm ² | 250 |
| 11 | Konvekčné teplovzd. prúdenie (min čistý prierez výstup) | cm ² | 400 |
| 12 | Komín trojvrstvový účinná výška 5 m | Ø cm | 180 |
| 13 | Charakter stavebného diela, ktorého je KRVL súčasťou | teplovzdušné konvekčné | Áno |
| | | akumulačné bez konvekcie | Nie |

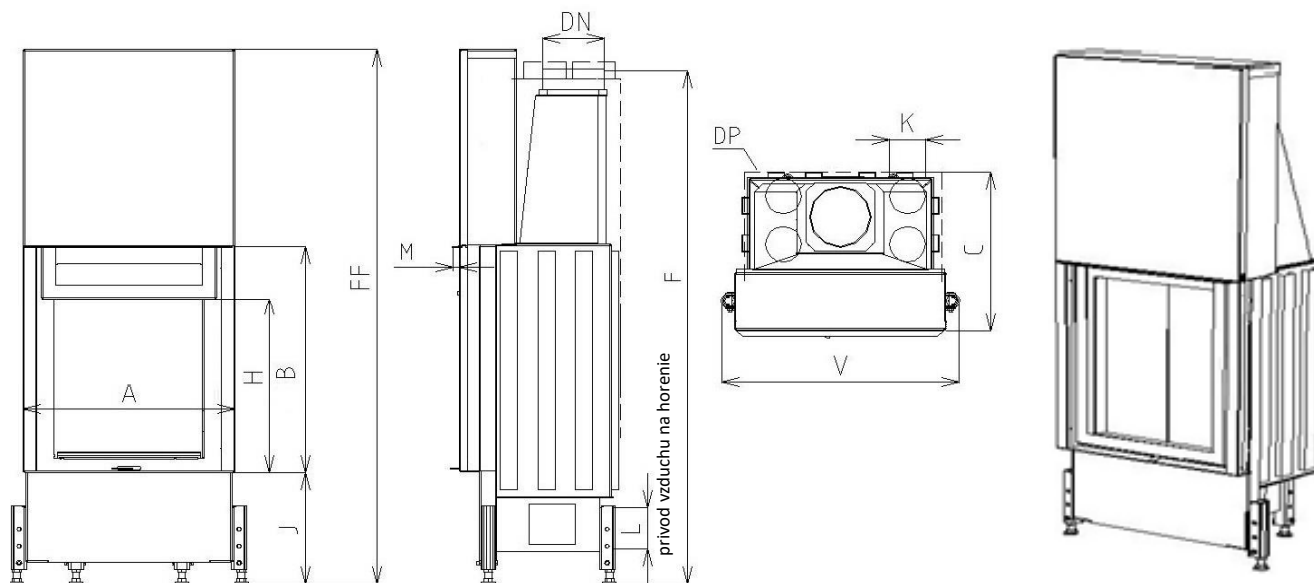
Voliteľné príslušenstvo:

Krycí Rámik (KR)
 Sklo Reflex (SR)
 Sklo Modern(SM)
 Vonkajší Popolník (VOP)
 Znížené Ohnisko (ZO)
 Druhý Plášť (DP)
 Akumulátor Závesný (AZ)

Metóda skúšok: ČSN EN 1322/A2:2007, FprEN16510-1, FprEN16510-2-2

Krbová vložka spĺňa požiadavky: EN 13229, DIN +, BlmSchV-Stufe 2, Nariadenie komisie (EU) č. 2015/1185 požiadavky na Ecodesign

KOBOK si vyhradzuje právo zmeniť údaje a rozmery uvedené v týchto listoch. Aktuálnu verziu možno stiahnuť z www.kobok.sk



| Rozmery | | BYSTRÁ L 50 VD 570/670 | BYSTRÁ L 50 VD 570/790 |
|---------|----|---------------------------|---------------------------|
| 1 | A | mm | 570 |
| 2 | F | mm | 1530 |
| 3 | C | mm | 475 |
| 4 | DN | Ø mm | 180 |
| 5 | B | mm | 670 |
| 6 | FF | mm | 1750 |
| 7 | V | mm | 680 |
| 8 | AA | mm | |
| 9 | H | mm | 455 |
| 10 | J | mm | 325 + /160/ |
| 11 | K | Ø mm | 4x125 |
| 12 | L | Ø mm | 125 |
| 13 | M | mm | 20 |
| 14 | N | mm | |

Základné prevedenie:

Termodynamické ohnisko
 Segmentový šamot SO
 Sklo Klasik
 Nerezové ovládanie - rúčka MP2
 Hygienicky nezávadný lak

| Technické údaje | | | |
|-----------------|---|--------------------------|------|
| 1 | Priemerný tepelný výkon | kW | 9,0 |
| 2 | Najmenší prevádzkový ťah | Pa | 12 |
| 3 | Priemerná účinnosť | % | 77,9 |
| 4 | Priemerná teplota spalín | °C | 287 |
| 5 | Spotreba paliva | kg/h | 3 |
| 6 | Spotreba vzduchu na horenie | m ³ /hod | 27 |
| 7 | Priemerná koncentrácia CO pri 13% O ₂ | % | 0,1 |
| 8 | Hmotnostný tok tuhých spalín | g/s | 8,7 |
| 9 | Hmotnosť | kg | 300 |
| 10 | Konvekčné teplovzd. prúdenie (min čistý prierez vstup) | cm ² | 275 |
| 11 | Konvekčné teplovzd. prúdenie (min čistý prierez výstup) | cm ² | 450 |
| 12 | Komín trojvrstvový účinná výška 5 m | Ø cm | 180 |
| 13 | Charakter stavebného diela, ktorého je KRVL súčasťou | teplovzdušné konvekčné | Áno |
| | | akumulačné bez konvekcie | Nie |

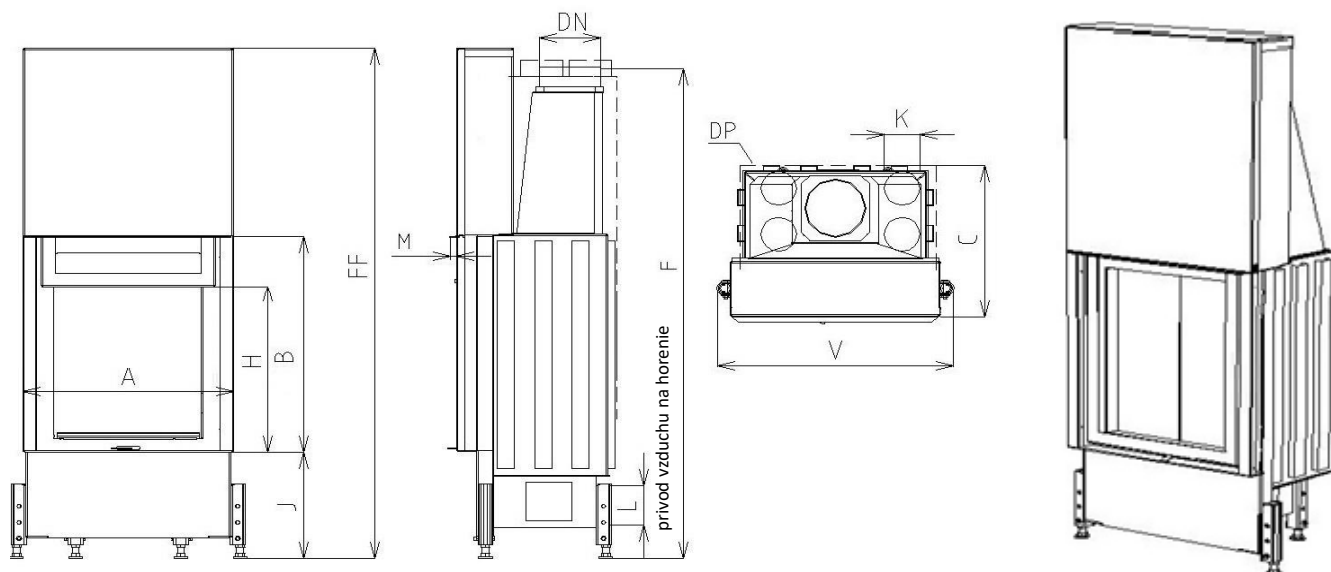
Voliteľné príslušenstvo:

Krycí Rámik (KR)
 Sklo Reflex (SR)
 Sklo Modern(SM)
 Vonkajší Popolník (VOP)
 Znížené Ohnisko (ZO)
 Druhý Plášť (DP)
 Akumulátor Závesný (AZ)

Metóda skúšok: ČSN EN 1322/A2:2007, FprEN16510-1, FprEN16510-2-2

Krbová vložka spĺňa požiadavky: EN 13229, DIN +, BlmSchV-Stufe 2, Nariadenie komisie (EU) č. 2015/1185 požiadavky na Ecodesign

KOBOK si vyhradzuje právo zmeniť údaje a rozmery uvedené v týchto listoch. Aktuálnu verziu možno stiahnuť z www.kobok.sk



| Rozmery | | BYSTRÁ L 55 VD 620/670 | BYSTRÁ L 55 VD 620/790 |
|---------|----|---------------------------|---------------------------|
| 1 | A | mm | 620 |
| 2 | F | mm | 1530 |
| 3 | C | mm | 475 |
| 4 | DN | Ø mm | 180 |
| 5 | B | mm | 670 |
| 6 | FF | mm | 1750 |
| 7 | V | mm | 730 |
| 8 | AA | mm | |
| 9 | H | mm | 455 |
| 10 | J | mm | 325 + /160/ |
| 11 | K | Ø mm | 4x125 |
| 12 | L | Ø mm | 125 |
| 13 | M | mm | 20 |
| 14 | N | mm | |

Základné prevedenie:

Termodynamické ohnisko
 Segmentový šamot SO
 Sklo Klasik
 Nerezové ovládanie - rúčka MP2
 Hygienicky nezávadný lak

| Technické údaje | | | |
|-----------------|---|--------------------------|------|
| 1 | Priemerný tepelný výkon | kW | 10,0 |
| 2 | Najmenší prevádzkový ťah | Pa | 12 |
| 3 | Priemerná účinnosť | % | 78 |
| 4 | Priemerná teplota spalín | °C | 277 |
| 5 | Spotreba paliva | kg/h | 3,2 |
| 6 | Spotreba vzduchu na horenie | m ³ /hod | 30 |
| 7 | Priemerná koncentrácia CO pri 13% O ₂ | % | 0,1 |
| 8 | Hmotnostný tok tuhých spalín | g/s | 9,7 |
| 9 | Hmotnosť | kg | 315 |
| 10 | Konvekčné teplovzd. prúdenie (min čistý prierez vstup) | cm ² | 300 |
| 11 | Konvekčné teplovzd. prúdenie (min čistý prierez výstup) | cm ² | 500 |
| 12 | Komín trojvrstvový účinná výška 5 m | Ø cm | 180 |
| 13 | Charakter stavebného diela, ktorého je KRVL súčasťou | teplovzdušné konvekčné | Áno |
| | | akumulačné bez konvekcie | Nie |

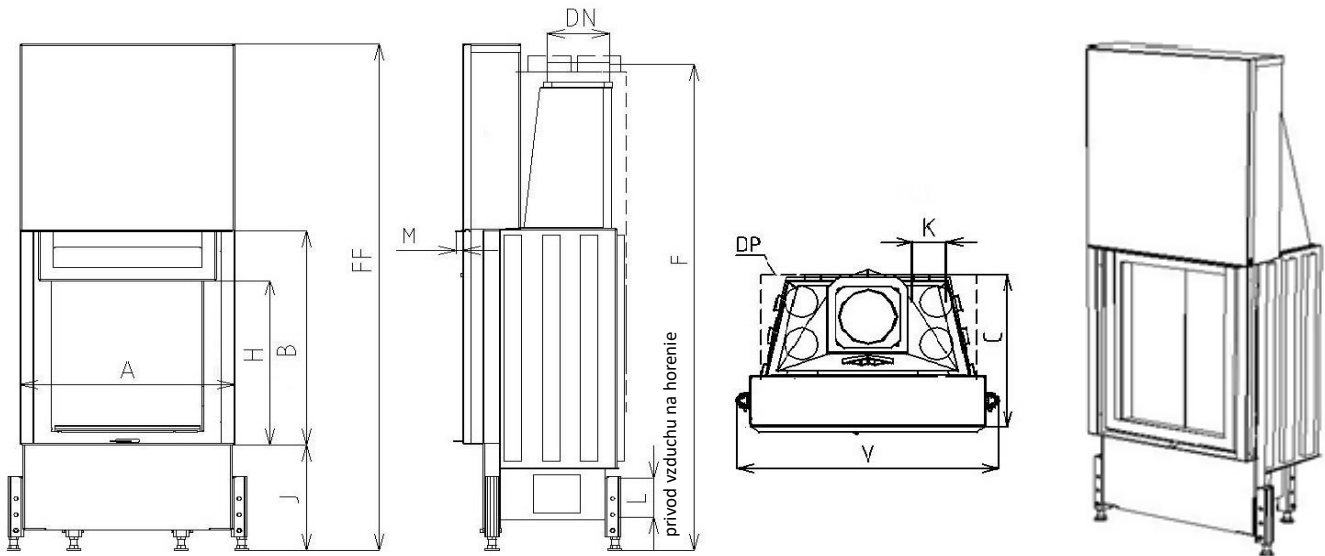
Voliteľné príslušenstvo:

Krycí Rámik (KR)
 Sklo Reflex (SR)
 Sklo Modern(SM)
 Vonkajší Popolník (VOP)
 Znížené Ohnisko (ZO)
 Druhý Plášť (DP)
 Akumulátor Závesný (AZ)

Metóda skúšok: ČSN EN 1322/A2:2007, FprEN16510-1, FprEN16510-2-2

Krbová vložka spĺňa požiadavky: EN 13229, DIN +, BlmSchV-Stufe 2, Nariadenie komisie (EU) č. 2015/1185 požiadavky na Ecodesign

KOBOK si vyhradzuje právo zmeniť údaje a rozmery uvedené v týchto listoch. Aktuálnu verziu možno stiahnuť z www.kobok.sk



| Rozmery | | BYSTRÁ L 60 VD 670/790 | BYSTRÁ L 60 VD 670/910 |
|---------|----|---------------------------|---------------------------|
| 1 | A | mm | 670 |
| 2 | F | mm | 1650 |
| 3 | C | mm | 515 |
| 4 | DN | Ø mm | 200 |
| 5 | B | mm | 790 |
| 6 | FF | mm | 1870 |
| 7 | V | mm | 780 |
| 8 | AA | mm | |
| 9 | H | mm | 455 |
| 10 | J | mm | 325 + /160/ |
| 11 | K | Ø mm | 4x125 |
| 12 | L | Ø mm | 125 |
| 13 | M | mm | 20 |
| 14 | N | mm | |

Základné prevedenie:

Termodynamické ohnisko
 Segmentový šamot SO
 Sklo Klasik
 Nerezové ovládanie - rúčka MP2
 Hygienicky nezávadný lak

| Technické údaje | | | |
|-----------------|---|--------------------------|------|
| 1 | Priemerný tepelný výkon | kW | 11,0 |
| 2 | Najmenší prevádzkový ťah | Pa | 12 |
| 3 | Priemerná účinnosť | % | 78,1 |
| 4 | Priemerná teplota spalín | °C | 268 |
| 5 | Spotreba paliva | kg/h | 3,5 |
| 6 | Spotreba vzduchu na horenie | m ³ /hod | 33 |
| 7 | Priemerná koncentrácia CO pri 13% O ₂ | % | 0,1 |
| 8 | Hmotnostný tok tuhých spalín | g/s | 10,8 |
| 9 | Hmotnosť | kg | 325 |
| 10 | Konvekčné teplovzd. prúdenie (min čistý prierez vstup) | cm ² | 350 |
| 11 | Konvekčné teplovzd. prúdenie (min čistý prierez výstup) | cm ² | 550 |
| 12 | Komín trojvrstvový účinná výška 5 m | Ø cm | 180 |
| 13 | Charakter stavebného diela, ktorého je KRVL súčasťou | teplovzdušné konvekčné | Áno |
| | | akumulačné bez konvekcie | Nie |

Voliteľné príslušenstvo:

Krycí Rámik (KR)
 Sklo Reflex (SR)
 Sklo Modern(SM)
 Vonkajší Popolník (VOP)
 Znížené Ohnisko (ZO)
 Druhý Plášť (DP)
 Akumulátor Závesný (AZ)

Metóda skúšok: ČSN EN 1322/A2:2007, FprEN16510-1, FprEN16510-2-2

Krbová vložka spĺňa požiadavky: EN 13229, DIN +, BlmSchV-Stufe 2, Nariadenie komisie (EU) č. 2015/1185 požiadavky na Ecodesign

KOBOK si vyhradzuje právo zmeniť údaje a rozmery uvedené v týchto listoch. Aktuálnu verziu možno stiahnuť z www.kobok.sk