

Rozmery			BYSTRÁ O 44 VD 510/570	BYSTRÁ O 44 VD 510/670
1	A	mm	510	
2	F	mm	1380	1480
3	C	mm	580	
4	DN	Ø mm	180	
5	B	mm	570	670
6	FF	mm	1600	1750
7	V	mm	660	
8	AA	mm	440	
9	H	mm	455	
10	J	mm	325 + /160/	
11	K	Ø mm	4x125	
12	L	Ø mm	125	
13	M	mm	20	
14	N	mm	50	

Základné prevedenie:

Termodynamické ohnisko
 Segmentový šamot SO
 Sklo Klasik
 Nerezové ovládanie - rúčka MP2,RP2
 1 x VD, 1 x LD
 Hygienicky nezávadný lak

Technické údaje			
1	Priemerný tepelný výkon	kW	8,0
2	Najmenší prevádzkový ťah	Pa	12
3	Priemerná účinnosť	%	75,7
4	Priemerná teplota spalín	°C	280
5	Spotreba paliva	kg/h	2,9
6	Spotreba vzduchu na horenie	m ³ /hod	24
7	Priemerná koncentrácia CO pri 13% O ₂	%	0,1
8	Hmotnostný tok tuhých spalín	g/s	8,6
9	Hmotnosť	kg	275
10	Konvekčné teplovzd. prúdenie (min čistý prierez vstup)	cm ²	250
11	Konvekčné teplovzd. prúdenie (min čistý prierez výstup)	cm ²	400
12	Komín trojvrstvový účinná výška 5 m	Ø cm	180
13	Charakter stavebného diela, ktorého je KRVL súčasťou	teplovzdušné konvekčné	Áno
		akumulačné bez konvekcie	Nie

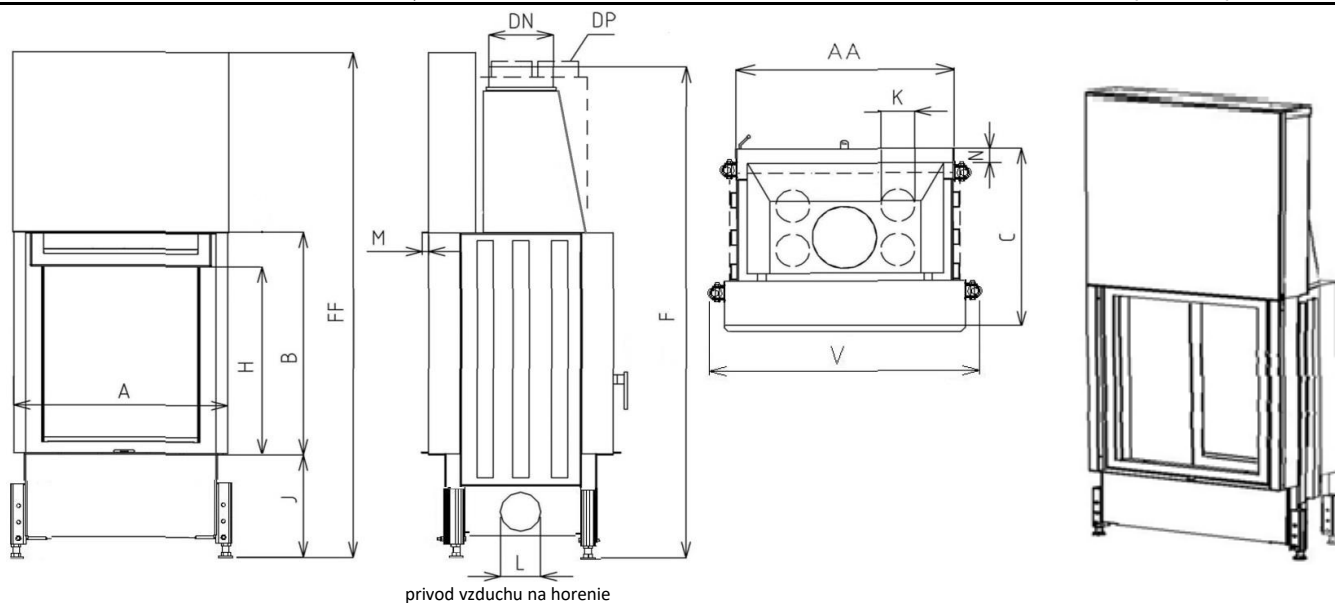
Voliteľné príslušenstvo:

Krycí Rámik (KR)
 Sklo Reflex (SR)
 Sklo Modern(SM)
 Vonkajší Popolník (VOP)
 Znížené Ohnisko (ZO)
 Druhý Plášť (DP)
 Prikładacie dverka (DPS,DPSO)
 Akumulátor Závesný (AZ)
 Výsuvné dvere (2xVD)

Metóda skúšok: ČSN EN 1322/A2:2007, FprEN16510-1, FprEN16510-2-2

Krbová vložka spĺňa požiadavky: EN 13229, DIN +, BlmSchV-Stufe 2,Nariadenie komisie (EU) č. 2015/1185 požiadavky na Ecodesign

KOBOK si vyhradzuje právo zmeniť údaje a rozmery uvedené v týchto listoch. Aktuálnu verziu možno stiahnuť z www.kobok.sk



Rozmery		BYSTRÁ O 50 VD 570/670	BYSTRÁ O 50 VD 570/790
1	A	mm	570
2	F	mm	1480
3	C	mm	580
4	DN	Ø mm	180
5	B	mm	670
6	FF	mm	1750
7	V	mm	680
8	AA	mm	500
9	H	mm	455
10	J	mm	325 + /160/
11	K	Ø mm	4x125
12	L	Ø mm	125
13	M	mm	20
14	N	mm	50

Základné prevedenie:

Termodynamické ohnisko
Segmentový šamot SO
Sklo Klasik
Nerezové ovládanie - rúčka MP2,RP2
1 x VD, 1 x LD
Hygienicky nezávadný lak

Technické údaje			
1	Priemerný tepelný výkon	kW	9,5
2	Najmenší prevádzkový ťah	Pa	12
3	Priemerná účinnosť	%	76,1
4	Priemerná teplota spalín	°C	277
5	Spotreba paliva	kg/h	3
6	Spotreba vzduchu na horenie	m ³ /hod	28,5
7	Priemerná koncentrácia CO pri 13% O ₂	%	0,1
8	Hmotnostný tok tuhých spalín	g/s	10,3
9	Hmotnosť	kg	300
10	Konvekčné teplovzd. prúdenie (min čistý prierez vstup)	cm ²	300
11	Konvekčné teplovzd. prúdenie (min čistý prierez výstup)	cm ²	475
12	Komín trojvrstvový účinná výška 5 m	Ø cm	180
13	Charakter stavebného diela, ktorého je KRVL súčasťou	teplovzdušné konvekčné	Áno
		akumulačné bez konvekcie	Nie

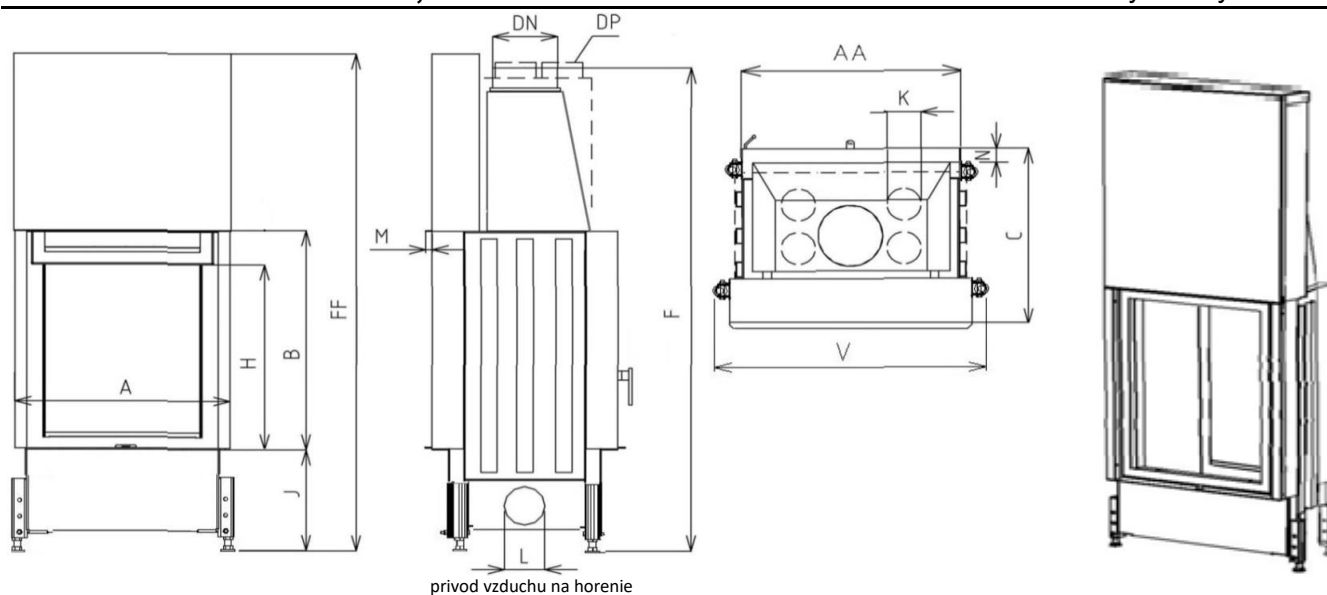
Voliteľné príslušenstvo:

Krycí Rámik (KR)
Sklo Reflex (SR)
Sklo Modern(SM)
Vonkajší Popolník (VOP)
Znížené Ohnisko (ZO)
Druhý Plášť (DP)
Príkladacie dvierka (DPS,DPSO)
Akumulátor Závesný (AZ)
Výsuvné dvere (2xVD)

Metóda skúšok: ČSN EN 1322/A2:2007, FprEN16510-1, FprEN16510-2-2

Krbová vložka spĺňa požiadavky: EN 13229, DIN +, BlmSchV-Stufe 2, Nariadenie komisie (EU) č. 2015/1185 požiadavky na Ecodesign

KOBOK si vyhradzuje právo zmeniť údaje a rozmery uvedené v týchto listoch. Aktuálnu verziu možno stiahnuť z www.kobok.sk



privod vzduchu na horenie

Rozmery			BYSTRÁ O 55 VD 620/670	BYSTRÁ O 55 VD 620/790
1	A	mm	620	
2	F	mm	1480	1600
3	C	mm	580	
4	DN	Ø mm	180	200
5	B	mm	670	790
6	FF	mm	1750	1870
7	V	mm	730	
8	AA	mm	550	
9	H	mm	455	
10	J	mm	325 + /160/	
11	K	Ø mm	4x125	
12	L	Ø mm	125	
13	M	mm	20	
14	N	mm	50	

Základné prevedenie:

Termodynamické ohnisko
 Segmentový šamot SO
 Sklo Klasik
 Nerezové ovládanie - rúčka MP2,RP2
 1 x VD, 1 x LD
 Hygienicky nezávadný lak

Technické údaje			
1	Priemerný tepelný výkon	kW	11,0
2	Najmenší prevádzkový ťah	Pa	12
3	Priemerná účinnosť	%	76,4
4	Priemerná teplota spalín	°C	274
5	Spotreba paliva	kg/h	3,4
6	Spotreba vzduchu na horenie	m ³ /hod	33
7	Priemerná koncentrácia CO pri 13% O ₂	%	0,1
8	Hmotnostný tok tuhých spalín	g/s	12,1
9	Hmotnosť	kg	325
10	Konvekčné teplovzd. prúdenie (min čistý prierez vstup)	cm ²	350
11	Konvekčné teplovzd. prúdenie (min čistý prierez výstup)	cm ²	550
12	Komín trojvrstvový účinná výška 5 m	Ø cm	180
13	Charakter stavebného diela, ktorého je KRVL súčasťou	teplovzdušné konvekčné	Áno
		akumulačné bez konvekcie	Nie

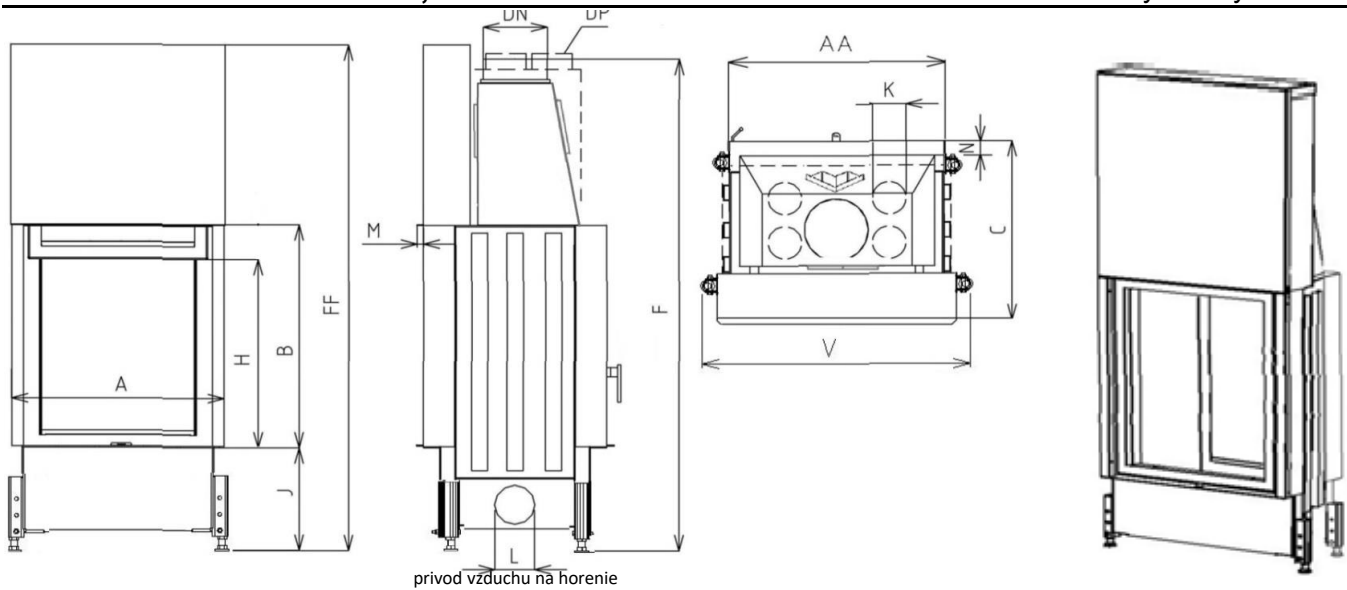
Voliteľné príslušenstvo:

Krycí Rámik (KR)
 Sklo Reflex (SR)
 Sklo Modern(SM)
 Vonkajší Popolník (VOP)
 Znížené Ohnisko (ZO)
 Druhý Plášť (DP)
 Prikładacie dverka (DPS,DPSO)
 Akumulátor Závesný (AZ)
 Výsuvné dvere (2xVD)

Metóda skúšok: ČSN EN 1322/A2:2007, FprEN16510-1, FprEN16510-2-2

Krbová vložka spĺňa požiadavky: EN 13229, DIN +, BlmSchV-Stufe 2,Nariadenie komisie (EU) č. 2015/1185 požiadavky na Ecodesign

KOBOK si vyhradzuje právo zmeniť údaje a rozmery uvedené v týchto listoch. Aktuálnu verziu možno stiahnuť z www.kobok.sk



privod vzduchu na horenie

Rozmery		BYSTRÁ O 60 VD 670/790	BYSTRÁ O 60 VD 670/910
1	A	mm	670
2	F	mm	1600
3	C	mm	580
4	DN	Ø mm	200
5	B	mm	790
6	FF	mm	1870
7	V	mm	780
8	AA	mm	600
9	H	mm	455
10	J	mm	325 + /160/
11	K	Ø mm	4x125
12	L	Ø mm	125
13	M	mm	20
14	N	mm	50

Základné prevedenie:

Termodynamické ohnisko
Segmentový šamot SO
Sklo Klasik
Nerezové ovládanie - rúčka MP2,RP2
1 x VD, 1 x LD
Hygienicky nezávadný lak

Technické údaje			
1	Priemerný tepelný výkon	kW	12,5
2	Najmenší prevádzkový ťah	Pa	12
3	Priemerná účinnosť	%	76,8
4	Priemerná teplota spalín	°C	271
5	Spotreba paliva	kg/h	3,9
6	Spotreba vzduchu na horenie	m ³ /hod	37,5
7	Priemerná koncentrácia CO pri 13% O ₂	%	0,1
8	Hmotnostný tok tuhých spalín	g/s	13,8
9	Hmotnosť	kg	350
10	Konvekčné teplovzd. prúdenie (min čistý prierez vstup)	cm ²	375
11	Konvekčné teplovzd. prúdenie (min čistý prierez výstup)	cm ²	625
12	Komín trojvrstvový účinná výška 5 m	Ø cm	180
13	Charakter stavebného diela, ktorého je KRVL súčasťou	teplovzdušné konvekčné	Áno
		akumulačné bez konvekcie	Nie

Voliteľné príslušenstvo:

Krycí Rámik (KR)
Sklo Reflex (SR)
Sklo Modern(SM)
Vonkajší Popolník (VOP)
Znížené Ohnisko (ZO)
Druhý Plášť (DP)
Prikładacie dvierka (DPS,DPSO)
Akumulátor Závesný (AZ)
Výsuvné dvere (2xVD)

Metóda skúšok: ČSN EN 1322/A2:2007, FprEN16510-1, FprEN16510-2-2

Krbová vložka spĺňa požiadavky: EN 13229, DIN +, BlmSchV-Stufe 2,Nariadenie komisie (EU) č. 2015/1185 požiadavky na Ecodesign

KOBOK si vyhradzuje právo zmeniť údaje a rozmery uvedené v týchto listoch. Aktuálnu verziu možno stiahnuť z www.kobok.sk