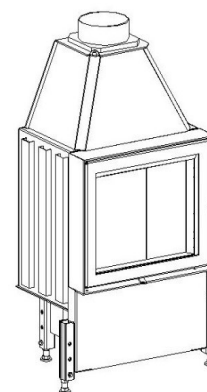


Rozmery		CHOPOK L 50 LD 500/450	CHOPOK L 50 LD 500/510	CHOPOK L 50 LD 500/570	
1	A	mm	500		
2	F	mm	1100	1160	1230
3	C	mm	465		
4	DN	Ø mm	160		
5	B	mm	450	510	570
6	V	mm	610		
7	R	mm			
8	AA	mm			
9	H	mm			
10	J	mm	325 + /160/		
11	K	Ø mm	2x125		
12	L	Ø mm	125		
13	M	mm			
14	N	mm	50		

Základné prevedenie:

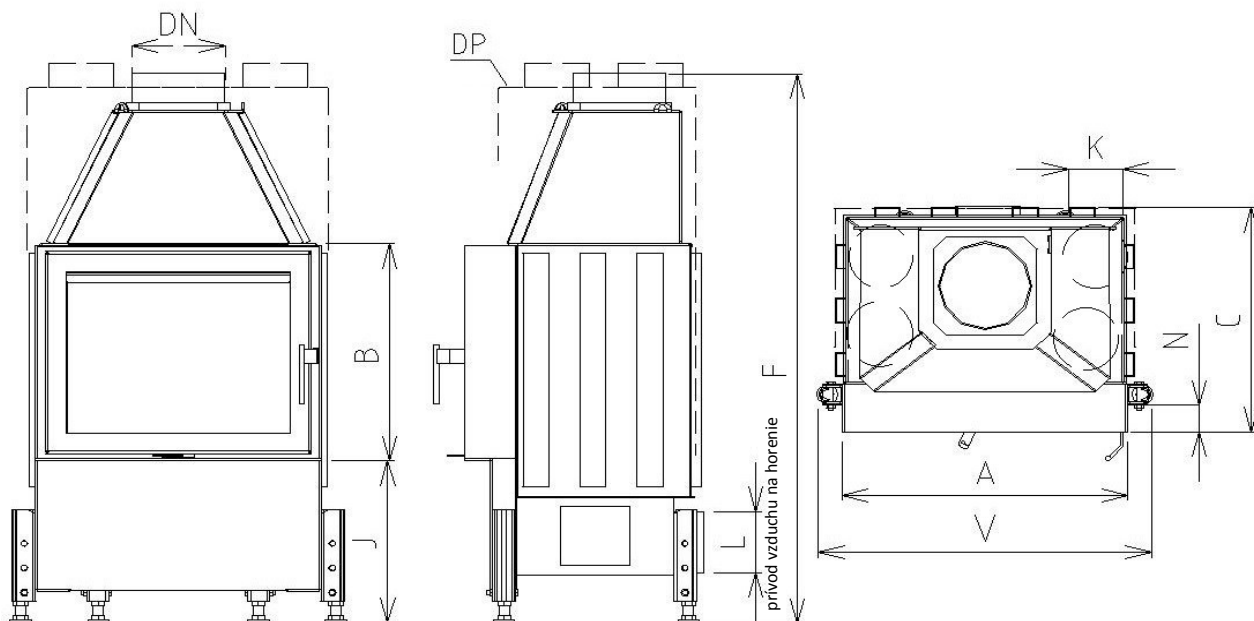
externý prívod vzduch (EPV)
 Segmentové šamotové ohnisko (SO)
 Sklo Klasik
 Nerezové ovládanie - rúčka RP2
 Hygienicky nezávadný lak



Technické údaje			
1	Priemerný tepelný výkon	kW	7,5
2	Najmenší prevádzkový ťah	Pa	12
3	Priemerná účinnosť	%	77,6
4	Priemerná teplota spalín	°C	262
5	Spotreba paliva	kg/h	2,7
6	Spotreba vzduchu na horenie	m ³ /hod	23
7	Priemerná koncentrácia CO pri 13% O ₂	%	0,1
8	Hmotnostný tok tuhých spalín	g/s	8,1
9	Hmotnosť	kg	170
10	Konvekčné teplovzd. prúdenie (min čistý prierez vstup)	cm ²	225
11	Konvekčné teplovzd. prúdenie (min čistý prierez výstup)	cm ²	375
12	Komín trojvrstvový účinná výška 5 m	Ø cm	160
13	Charakter stavebného diela, ktorého je KRVL súčasťou	teplovzdušné konvekčné	Áno
		akumulačné bez konvekcie	Áno

Voliteľné príslušenstvo:

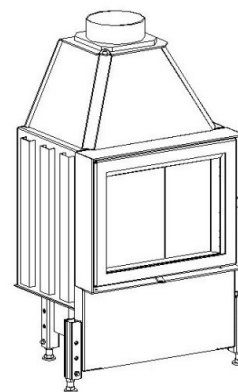
Krycí Rámik (KR)
 Sklo Reflex (SR)
 Sklo Modern(SM)
 Vonkajší Popolník (VOP)
 Znížené Ohnisko (ZO)
 Druhý Plášť (DP)
 Akumulátor Závesný (AZ)
 Akum. Prstenec Obkladový (APO)



Rozmery		CHOPOK L 55 LD 550/450	CHOPOK L 55 LD 550/510	CHOPOK L 55 LD 550/570	
1	A	mm	550		
2	F	mm	1130	1190	1250
3	C	mm	465		
4	DN	Ø mm	180		
5	B	mm	450	510	570
6	V	mm	660		
7	R	mm			
8	AA	mm			
9	H	mm			
10	J	mm	325 + /160/		
11	K	Ø mm	4x125		
12	L	Ø mm	125		
13	M	mm			
14	N	mm	50		

Základné prevedenie:

Externý prívod vzduchu
 Segmentové šamotové ohnisko (SO)
 Sklo Klasik
 Nerezové ovládanie - rúčka RP2
 Hygienický nezávadný lak



Technické údaje			
1	Priemerný tepelný výkon	kW	8,0
2	Najmenší prevádzkový ťah	Pa	12
3	Priemerná účinnosť	%	78
4	Priemerná teplota spalín	°C	263
5	Spotreba paliva	kg/h	2,9
6	Spotreba vzduchu na horenie	m ³ /hod	24
7	Priemerná koncentrácia CO pri 13% O ₂	%	0,1
8	Hmotnostný tok tuhých spalín	g/s	8,8
9	Hmotnosť	kg	190
10	Konvekčné teplovzd. prúdenie (min čistý prierez vstup)	cm ²	250
11	Konvekčné teplovzd. prúdenie (min čistý prierez výstup)	cm ²	400
12	Komín trojvrstvový účinná výška 5 m	Ø cm	160
13	Charakter stavebného diela, ktorého je KRVL súčasťou	teplovzdušné konvekčné	Áno
		akumulačné bez konvekcie	Áno

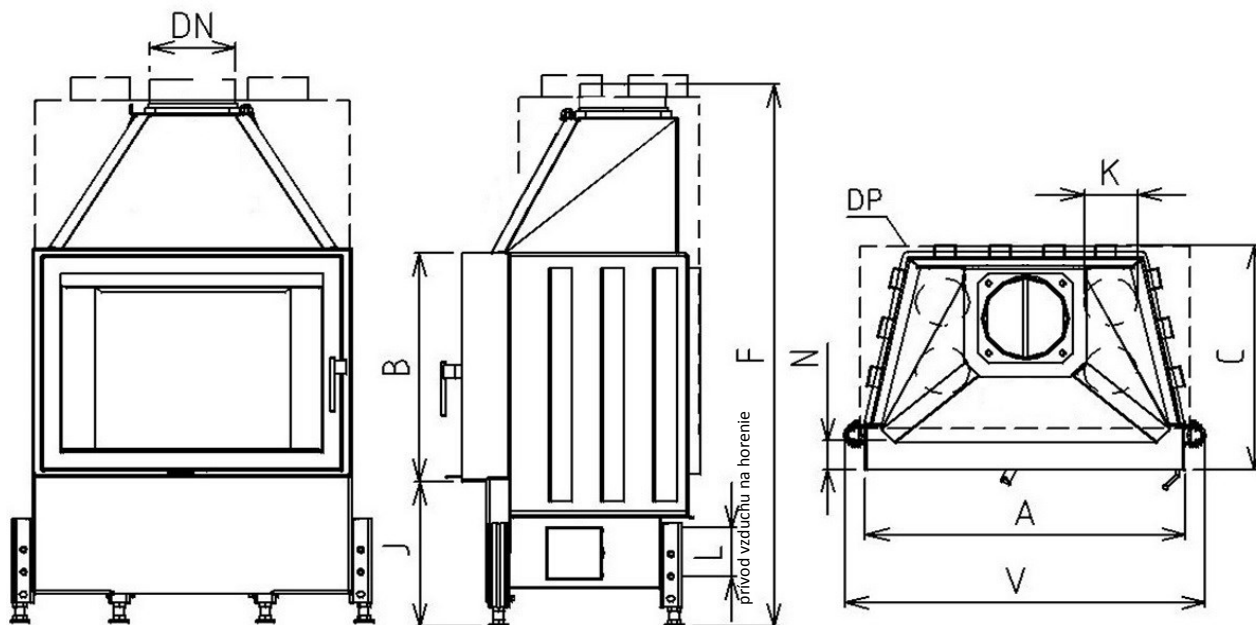
Voliteľné príslušenstvo:

Krycí Rámik (KR)
 Sklo Reflex (SR)
 Sklo Modern(SM)
 Sklo Modern Reflex (SMR)
 Vonkajší Popolník (VOP)
 Znížené Ohnisko (ZO)
 Druhý Plášť (DP)
 Akumulátor Závesný (AZ)
 Akum. Prstenec Obkladový (APO)

Metóda Skúšok: ČSN EN 1322/A2:2007, FprEN16510-1, FprEN16510-2-2

Krbová vložka spĺňa požiadavky: EN 13229, DIN +, BlmSchV-Stufe 2, Nariadenie komisie (EU) č. 2015/1185 požiadavky na Ecodesign

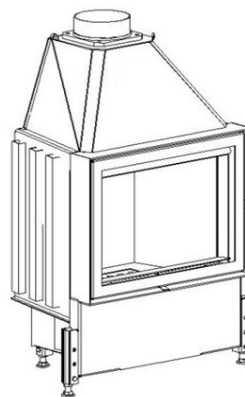
KOBOK si vyhradzuje právo zmeniť údaje a rozmery uvedené v týchto listoch. Aktuálnu verziu možno stiahnuť z www.kobok.sk



Rozmery		CHOPOK L 60 LD 600/450	CHOPOK L 60 LD 600/510	CHOPOK L 60 LD 600/570	
1	A	mm	600		
2	F	mm	1150	1210	1270
3	C	mm	505		
4	DN	Ø mm	180		
5	B	mm	450	510	570
6	V	mm	710		
7	R	mm			
8	AA	mm			
9	H	mm			
10	J	mm	325 + /160/		
11	K	Ø mm	4x125		
12	L	Ø mm	125		
13	M	mm			
14	N	mm	50		

Základné prevedenie:

Externý prívod vzduchu
 Segmentové šamotové ohnisko (SO)
 Sklo Klasik
 Nerezové ovládanie - rúčka RP2
 Hygienicky nezávadný lak



Technické údaje			
1	Priemerný tepelný výkon	kW	9,0
2	Najmenší prevádzkový ťah	Pa	12
3	Priemerná účinnosť	%	78
4	Priemerná teplota spalín	°C	264
5	Spotreba paliva	kg/h	3
6	Spotreba vzduchu na horenie	m ³ /hod	27
7	Priemerná koncentrácia CO pri 13% O ₂	%	0,1
8	Hmotnostný tok tuhých spalín	g/s	9,2
9	Hmotnosť	kg	195
10	Konvekčné teplovzd. prúdenie (min čistý prierez vstup)	cm ²	275
11	Konvekčné teplovzd. prúdenie (min čistý prierez výstup)	cm ²	450
12	Komín trojvrstvový účinná výška 5 m	Ø cm	160
13	Charakter stavebného diela, ktorého je KRVL súčasťou	teplovzdušné konvekčné	Áno
		akumulačné bez konvekcie	Áno

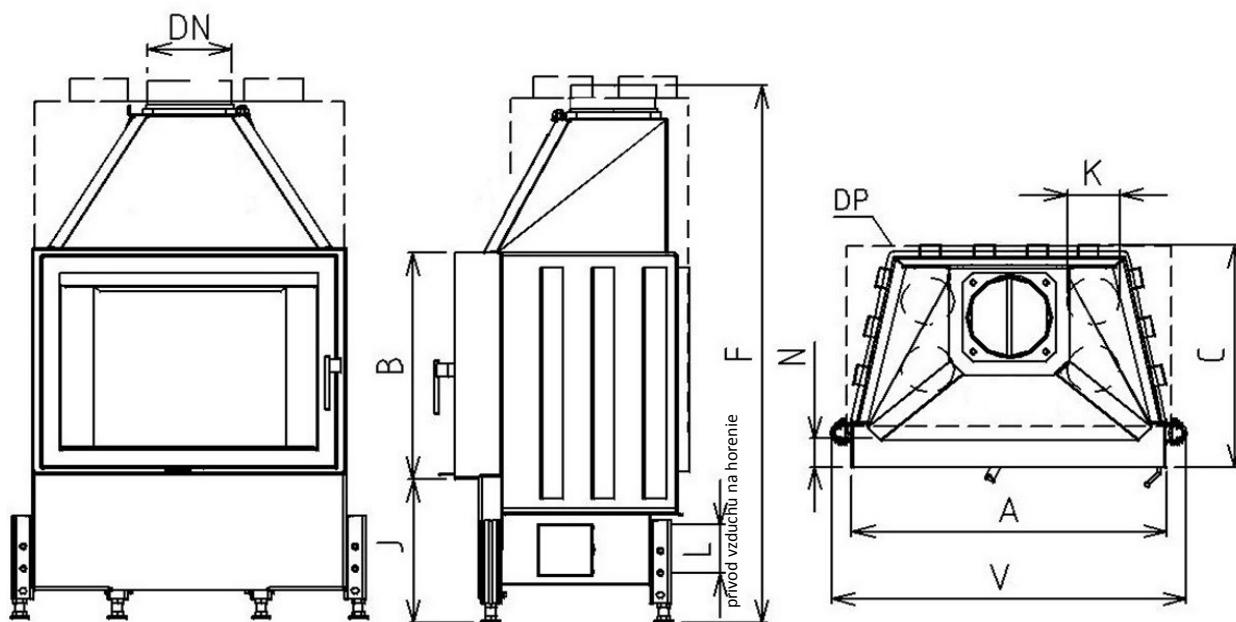
Voliteľné príslušenstvo:

Krycí Rámik (KR)
 Sklo Reflex (SR)
 Sklo Modern(SM)
 Sklo Modern Reflex (SMR)
 Vonkajší Popolník (VOP)
 Znížené Ohnisko (ZO)
 Druhý Plášť (DP)
 Prikładacie Dvere (PD)
 Akumulátor Závesný (AZ)
 Akum. Prstenec Obkladový (APO)

Metóda Skúšok: ČSN EN 1322/A2:2007, FprEN16510-1, FprEN16510-2-2

Krbová vložka spĺňa požiadavky: EN 13229, DIN +, BlmSchV-Stufe 2, Nariadenie komisie (EU) č. 2015/1185 požiadavky na Ecodesign

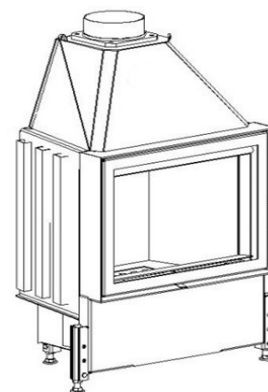
KOBOK si vyhradzuje právo zmeniť údaje a rozmery uvedené v týchto listoch. Aktuálnu verziu možno stiahnuť z www.kobok.sk



Rozmery			CHOPOK L 67 LD 670/450	CHOPOK L 67 LD 670/510	CHOPOK L 67 LD 670/570
1	A	mm	670		
2	F	mm	1150	1210	1270
3	C	mm	505		
4	DN	Ø mm	180		
5	B	mm	450	510	570
6	V	mm	780		
7	R	mm			
8	AA	mm			
9	H	mm			
10	J	mm	325 + /160/		
11	K	Ø mm	4x125		
12	L	Ø mm	125		
13	M	mm			
14	N	mm	50		

Základné prevedenie:

Externý prívod vzduchu
Segmentové šamotové ohnisko (SO)
Sklo Klasik
Nerezové ovládanie - rúčka RP2
Hygienicky nezávadný lak



Technické údaje			
1	Priemerný tepelný výkon	kW	10,0
2	Najmenší prevádzkový ťah	Pa	12
3	Priemerná účinnosť	%	77,9
4	Priemerná teplota spalín	°C	265
5	Spotreba paliva	kg/h	3,2
6	Spotreba vzduchu na horenie	m ³ /hod	30
7	Priemerná koncentrácia CO pri 13% O ₂	%	0,1
8	Hmotnostný tok tuhých spalín	g/s	10,0
9	Hmotnosť	kg	210
10	Konvekčné teplovzd. prúdenie (min čistý prierez vstup)	cm ²	300
11	Konvekčné teplovzd. prúdenie (min čistý prierez výstup)	cm ²	500
12	Komín trojvrstvový účinná výška 5 m	Ø cm	180
13	Charakter stavebného diela, ktorého je KRVL súčasťou	teplovzdušné konvekčné	Áno
		akumulačné bez konvekcie	Áno

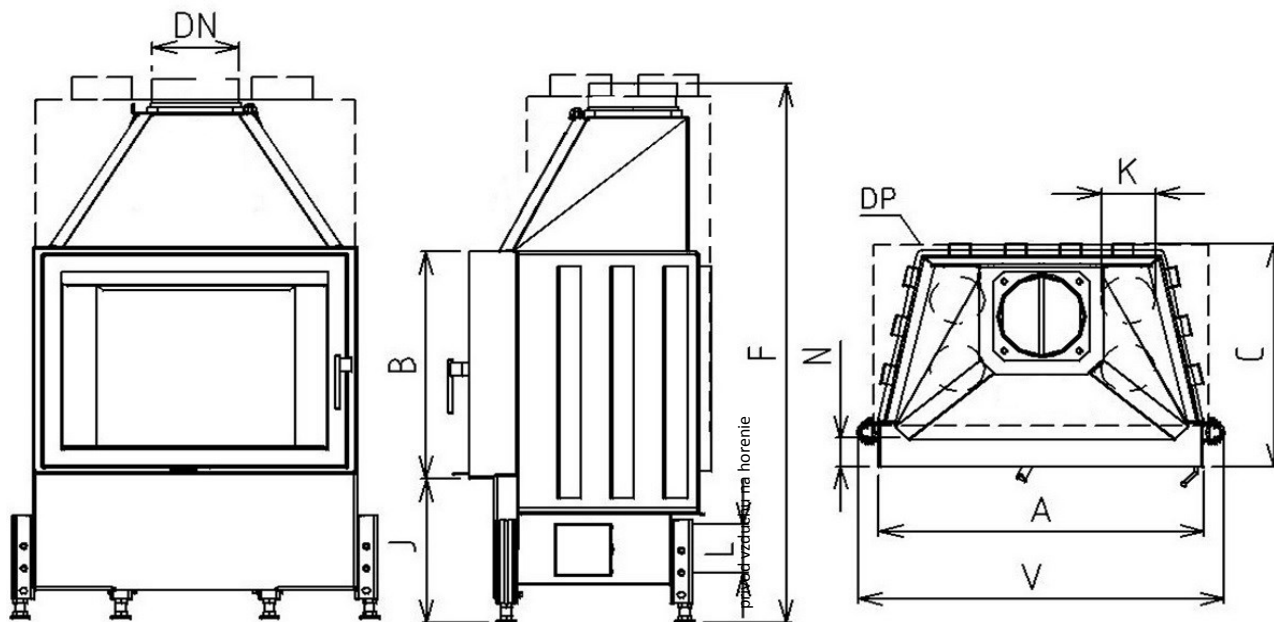
Voliteľné príslušenstvo:

Krycí Rámik (KR)
Sklo Reflex (SR)
Sklo Modern(SM)
Sklo Modern Reflex (SMR)
Vonkajší Popolník (VOP)
Znížené Ohnisko (ZO)
Druhý Plášť (DP)
Príkladacie Dvere (PD)
Akumulátor Závesný (AZ)
Akum. Prstenec Obkladový (APO)

Metóda skúšok: ČSN EN 1322/A2:2007, FprEN16510-1, FprEN16510-2-2

Krbová vložka spĺňa požiadavky: EN 13229, DIN +, BlmSchV-Stufe 2, Nariadenie komisie (EU) č. 2015/1185 požiadavky na Ecodesign

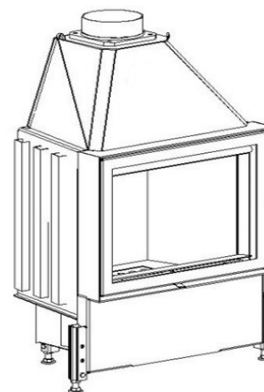
KOBOK si vyhradzuje právo zmeniť údaje a rozmery uvedené v týchto listoch. Aktuálnu verziu možno stiahnuť z www.kobok.sk



Rozmery			CHOPOK L 73 LD 730/450	CHOPOK L 73 LD 730/510	CHOPOK L 73 LD 730/570
1	A	mm	730		
2	F	mm	1150	1210	1270
3	C	mm	505		
4	DN	Ø mm	180		
5	B	mm	450	510	570
6	V	mm	840		
7	R	mm			
8	AA	mm			
9	H	mm			
10	J	mm	325 + /160/		
11	K	Ø mm	4x125		
12	L	Ø mm	125		
13	M	mm			
14	N	mm	50		

Základné prevedenie:

Externý prívod vzduchu
Segmentové šamotové ohnisko (SO)
Sklo Klasik
Nerezové ovládanie - rúčka RP2
Hygienicky nezávadný lak



Technické údaje			
1	Priemerný tepelný výkon	kW	10,5
2	Najmenší prevádzkový ťah	Pa	12
3	Priemerná účinnosť	%	77,9
4	Priemerná teplota spalín	°C	267
5	Spotreba paliva	kg/h	3,3
6	Spotreba vzduchu na horenie	m ³ /hod	32
7	Priemerná koncentrácia CO pri 13% O ₂	%	0,1
8	Hmotnostný tok tuhých spalín	g/s	10,8
9	Hmotnosť	kg	230
10	Konvekčné teplovzd. prúdenie (min čistý prierez vstup)	cm ²	325
11	Konvekčné teplovzd. prúdenie (min čistý prierez výstup)	cm ²	525
12	Komín trojvrstvový účinná výška 5 m	Ø cm	180
13	Charakter stavebného diela, ktorého je KRVL súčasťou	teplovzdušné konvekčné	Áno
		akumulačné bez konvekcie	Áno

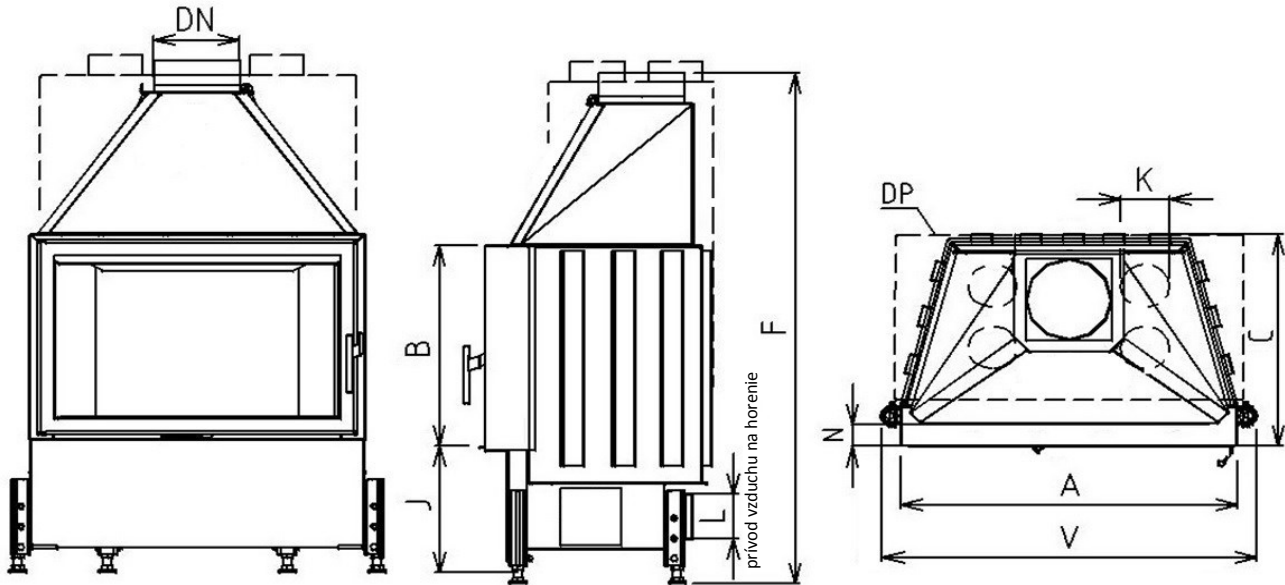
Voliteľné príslušenstvo:

Krycí Rámik (KR)
Sklo Reflex (SR)
Sklo Modern(SM)
Sklo Modern Reflex (SMR)
Vonkajší Popolník (VOP)
Znížené Ohnisko (ZO)
Druhý Plášť (DP)
Příkladacie Dvere (PD)
Akumulátor Závesný (AZ)
Akum. Prstenec Obkladový (APO)

Metóda skúšok: ČSN EN 1322/A2:2007, FprEN16510-1, FprEN16510-2-2

Krbová vložka spĺňa požiadavky: EN 13229, DIN +, BlmSchV-Stufe 2, Nariadenie komisie (EU) č. 2015/1185 požiadavky na Ecodesign

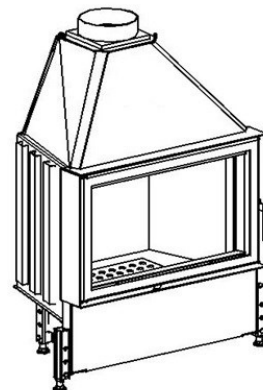
KOBOK si vyhradzuje právo zmeniť údaje a rozmery uvedené v týchto listoch. Aktuálnu verziu možno stiahnuť z www.kobok.sk



Rozmery		CHOPOK L 78 LD 780/450	CHOPOK L 78 LD 780/510	CHOPOK L 78 LD 780/570	
1	A	mm	780		
2	F	mm	1200	1260	1320
3	C	mm	535		
4	DN	Ø mm	200		
5	B	mm	450	510	570
6	V	mm	890		
7	R	mm			
8	AA	mm			
9	H	mm			
10	J	mm	325 + /160/		
11	K	Ø mm	4x125		
12	L	Ø mm	125		
13	M	mm			
14	N	mm	50		

Základné prevedenie:

Externý prívod vzduchu
Segmentové šamotové ohnisko (SO)
Sklo Klasik
Nerezové ovládanie - rúčka RP2
Hygienicky nezávadný lak



Technické údaje			
1	Priemerný tepelný výkon	kW	11,0
2	Najmenší prevádzkový ťah	Pa	12
3	Priemerná účinnosť	%	77,9
4	Priemerná teplota spalín	°C	268
5	Spotreba paliva	kg/h	3,5
6	Spotreba vzduchu na horenie	m ³ /hod	33
7	Priemerná koncentrácia CO pri 13% O ₂	%	0,1
8	Hmotnostný tok tuhých spalín	g/s	11,6
9	Hmotnosť	kg	245
10	Konvekčné teplovzd. prúdenie (min čistý prierez vstup)	cm ²	350
11	Konvekčné teplovzd. prúdenie (min čistý prierez výstup)	cm ²	550
12	Komín trojvrstvový účinná výška 5 m	Ø cm	180
13	Charakter stavebného diela, ktorého je KRVL súčasťou	teplovzdušné konvekčné	Áno
		akumulačné bez konvekcie	Áno

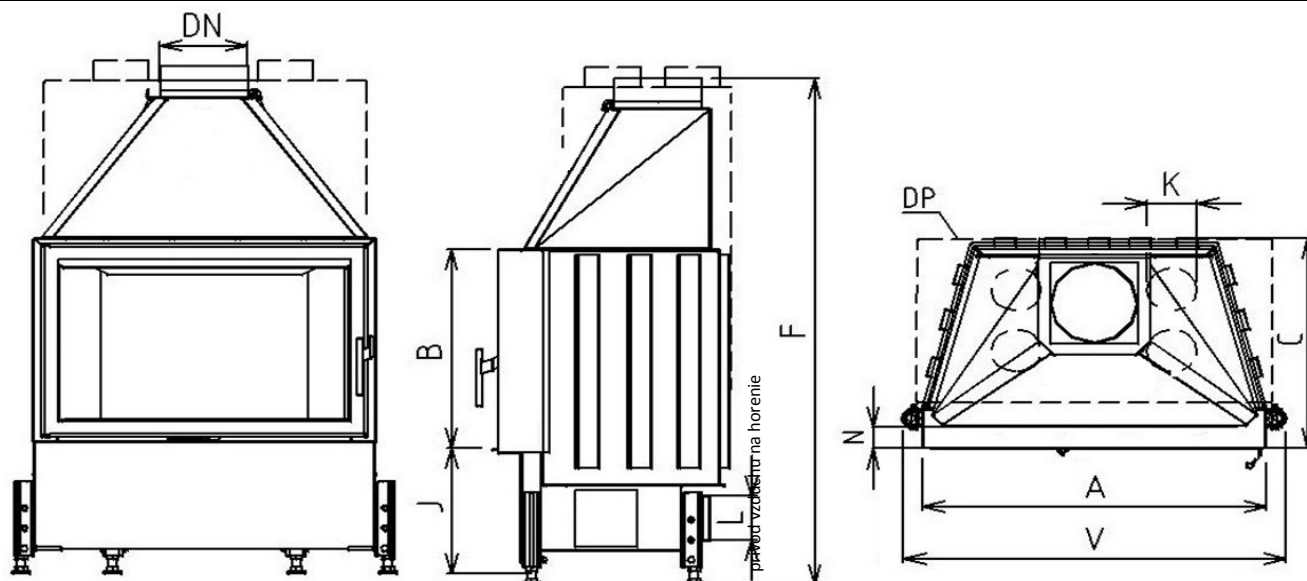
Voliteľné príslušenstvo:

Krycí Rámik (KR)
Sklo Reflex (SR)
Sklo Modern(SM)
Sklo Modern Reflex (SMR)
Vonkajší Popolník (VOP)
Znížené Ohnisko (ZO)
Druhý Plášť (DP)
Príkladacie Dvere (PD)
Akumulátor Závesný (AZ)
Akum. Prstenec Obkladový (APO)

Metóda skúšok: ČSN EN 1322/A2:2007, FprEN16510-1, FprEN16510-2-2

Krbová vložka spĺňa požiadavky: EN 13229, DIN +, BlmSchV-Stufe 2, Nariadenie komisie (EU) č. 2015/1185 požiadavky na Ecodesign

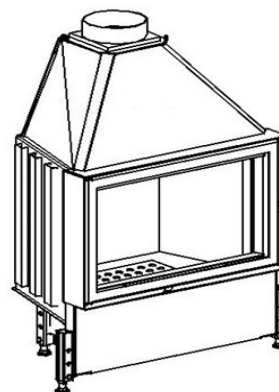
KOBOK si vyhradzuje právo zmeniť údaje a rozmery uvedené v týchto listoch. Aktuálnu verziu možno stiahnuť z www.kobok.sk



Rozmery			CHOPOK L 84 LD 840/450	CHOPOK L 84 LD 840/510	CHOPOK L 84 LD 840/570
1	A	mm	840		
2	F	mm	1200	1260	1320
3	C	mm	535		
4	DN	Ø mm	200		
5	B	mm	450	510	570
6	V	mm	950		
7	R	mm			
8	AA	mm			
9	H	mm			
10	J	mm	325 + /160/		
11	K	Ø mm	4x125		
12	L	Ø mm	125		
13	M	mm			
14	N	mm	50		

Základné prevedenie:

Externý prívod vzduchu
Segmentové šamotové ohnisko (SO)
Sklo Klasik
Nerezové ovládanie - rúčka RP2
Hygienicky nezávadný lak



Technické údaje			
1	Priemerný tepelný výkon	kW	11,5
2	Najmenší prevádzkový ťah	Pa	12
3	Priemerná účinnosť	%	77
4	Priemerná teplota spalín	°C	255
5	Spotreba paliva	kg/h	3,7
6	Spotreba vzduchu na horenie	m ³ /hod	35
7	Priemerná koncentrácia CO pri 13% O ₂	%	0,1
8	Hmotnostný tok tuhých spalín	g/s	12,7
9	Hmotnosť	kg	255
10	Konvekčné teplovzd. prúdenie (min čistý prierez vstup)	cm ²	350
11	Konvekčné teplovzd. prúdenie (min čistý prierez výstup)	cm ²	575
12	Komín trojvrstvový účinná výška 5 m	Ø cm	180
13	Charakter stavebného diela, ktorého je KRVL súčasťou	teplovzdušné konvekčné	Áno
		akumulačné bez konvekcie	Áno

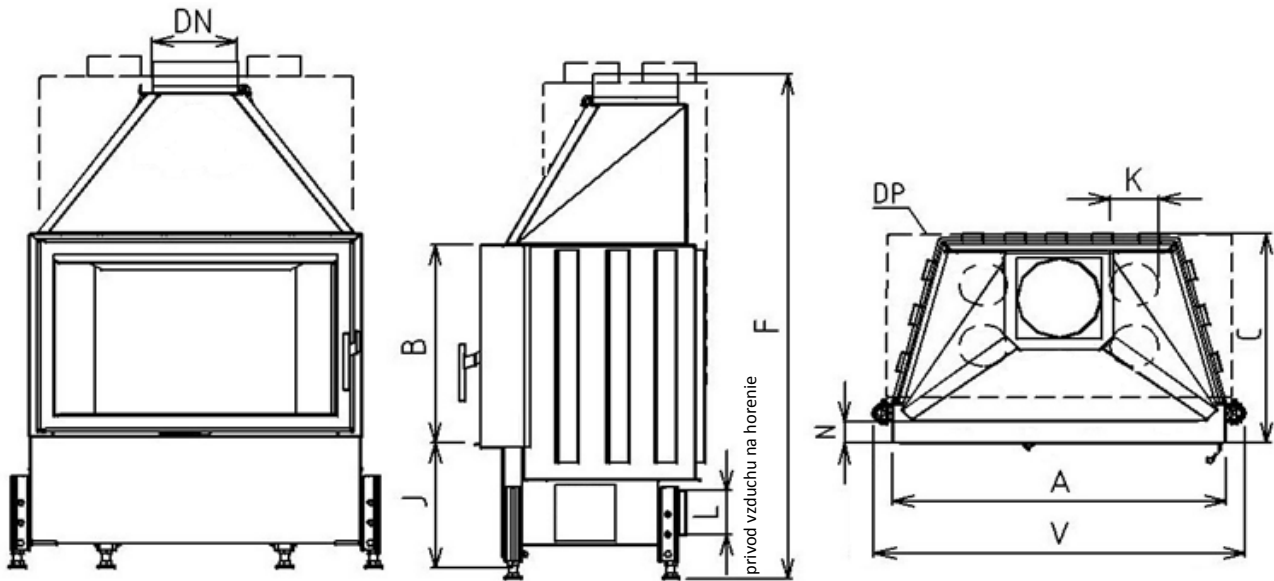
Voliteľné príslušenstvo:

Krycí Rámik (KR)
Sklo Reflex (SR)
Sklo Modern (SM)
Sklo Modern Reflex (SMR)
Vonkajší Popolník (VOP)
Znížené Ohnisko (ZO)
Druhý Plášť (DP)
Prikładacie Dvere (PD)
Akumulátor Závesný (AZ)
Akum. Prstenec Obkladový (APO)

Metóda skúšok: ČSN EN 1322/A2:2007, FprEN16510-1, FprEN16510-2-2

Krbová vložka spĺňa požiadavky: EN 13229, DIN +, BlmSchV-Stufe 2, Nariadenie komisie (EU) č. 2015/1185 požiadavky na Ecodesign

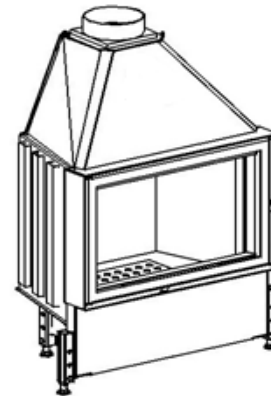
KOBOK si vyhradzuje právo zmeniť údaje a rozmery uvedené v týchto listoch. Aktuálnu verziu možno stiahnuť z www.kobok.sk



Rozmery		CHOPOK L 90 LD 900/450	CHOPOK L 90 LD 900/510	CHOPOK L 90 LD 900/570
1	A	mm 900		
2	F	1260	1320	1380
3	C	mm 535		
4	DN	Ø mm 200		
5	B	450	510	570
6	V	mm 1010		
7	R	mm		
8	AA	mm		
9	H	mm		
10	J	mm 325 + /160/		
11	K	Ø mm 4x125		
12	L	Ø mm 125		
13	M	mm		
14	N	mm 50		

Základné prevedenie:

Externý prívod vzduchu
Segmentové šamotové ohnisko (SO)
Sklo Klasik
Nerezové ovládanie - rúčka RP2
Hygienicky nezávadný lak



Technické údaje			
1	Priemerný tepelný výkon	kW	12,0
2	Najmenší prevádzkový ťah	Pa	12
3	Priemerná účinnosť	%	78
4	Priemerná teplota spalín	°C	269
5	Spotreba paliva	kg/h	3,9
6	Spotreba vzduchu na horenie	m ³ /hod	36
7	Priemerná koncentrácia CO pri 13% O ₂	%	0,1
8	Hmotnostný tok tuhých spalín	g/s	12,0
9	Hmotnosť	kg	275
10	Konvekčné teplovzd. prúdenie (min čistý prierez vstup)	cm ²	375
11	Konvekčné teplovzd. prúdenie (min čistý prierez výstup)	cm ²	600
12	Komín trojvrstvový účinná výška 5 m	Ø cm	200
13	Charakter stavebného diela, ktorého je KRVL súčasťou	teplovzdušné konvekčné	Áno
		akumulačné bez konvekcie	Áno

Voliteľné príslušenstvo:

Krycí Rámik (KR)
Sklo Reflex (SR)
Sklo Modern(SM)
Sklo Modern Reflex (SMR)
Vonkajší Popolník (VOP)
Znížené Ohnisko (ZO)
Druhý Plášť (DP)
Príkladacie Dvere (PD)
Akumulátor Závesný (AZ)
Akum. Prstenec Obkladový (APO)

Metóda skúšok: ČSN EN 1322/A2:2007, FprEN16510-1, FprEN16510-2-2

Krbová vložka spĺňa požiadavky: EN 13229, DIN +, BlmSchV-Stufe 2, Nariadenie komisie (EU) č. 2015/1185 požiadavky na Ecodesign

KOBOK si vyhradzuje právo zmeniť údaje a rozmery uvedené v týchto listoch. Aktuálnu verziu možno stiahnuť z www.kobok.sk