

Rozmery		KAZETA 2R90 67 LD2 670/450- S/330	KAZETA 2R90 67 LD2 670/510- S/330
1	A	mm	670
2	F	mm	960
3	C	mm	465
4	DN	Ø mm	180
5	B	mm	450
6	V	mm	510
7	R	mm	330
8	AA	mm	
9	H	mm	
10	J	mm	325 + /160/
11	K	Ø mm	2 x 125
12	L	Ø mm	125
13	M	mm	
14	N	mm	50

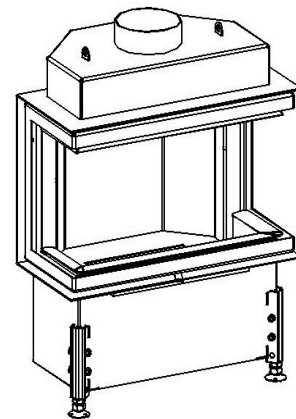
**Základné prevedenie:**

Segmentové šamotové ohnisko  
Sklo klasik  
Nerezové ovládanie-rúčka RP1A  
Hygienicky nezávadný lak  
Externý prívod vzduchu

**Voliteľné príslušenstvo:**

Druhý plášť (DP)  
Vonkajší popolník (VOP)  
Znížené ohnisko (ZO)  
Segmentové ohnisko čierne (SOČ)  
Akumulátor závesný (AZ)  
Akumul. prstenec obkladový (APO)  
Kôš láva (KL)  
Sklo Reflex (SR)  
Sklo Modern (SM)  
Krycí Rámik odnímateľný(KR)

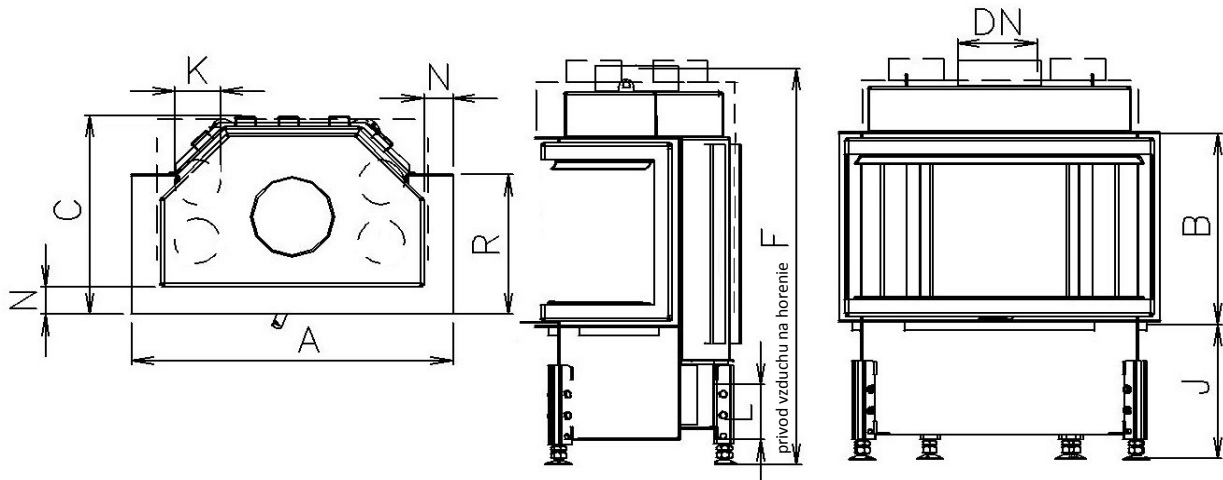
Technické údaje			
1	Priemerný tepelný výkon	kW	8
2	Najmenší prevádzkový ťah	Pa	12
3	Priemerná účinnosť	%	79,5
4	Priemerná teplota spalín	°C	208
5	Spotreba paliva	kg/h	2,5
6	Spotreba vzduchu na horenie	m <sup>3</sup> /hod	24
7	Priemerná koncentrácia CO pri 13% O <sub>2</sub>	%	0,1
8	Hmotnostný tok tuhých spalín	g/s	9,7
9	Hmotnosť	kg	160
10	Konvekčné teplovzd. prúdenie (min čistý prierez vstup)	cm <sup>2</sup>	250
11	Konvekčné teplovzd. prúdenie (min čistý prierez výstup)	cm <sup>2</sup>	400
12	Komín trojvrstvový účinná výška 5 m	Ø cm	160
13	Charakter stavebného diela, ktorého je KRVL súčasťou	teplovzdušné konvekčné	ano
		akumulačné bez konvekcie	ano



Metóda skúšok: ČSN EN 1322/A2:2007, FprEN16510-1, FprEN16510-2-2

Krbová vložka spĺňa požiadavky: EN 13229, DIN +, Nariadenie komisie (EU) č. 2015/1185 požiadavky na Ecodesign

 KOBOK si vyhradzuje právo zmeniť údaje a Rozmery uvedené v týchto listoch. Aktuálnu verziu možno stiahnuť z [www.kobok.sk](http://www.kobok.sk)



Rozmery		KAZETA 2R90 73 LD2 730/450- S/330	KAZETA 2R90 73 LD2 730/510- S/330
1	A	mm	730
2	F	mm	960
3	C	mm	465
4	DN	Ø mm	180
5	B	mm	450
6	V	mm	
7	R	mm	330
8	AA	mm	
9	H	mm	
10	J	mm	325 + /160/
11	K	Ø mm	2 x 125
12	L	Ø mm	125
13	M	mm	
14	N	mm	50

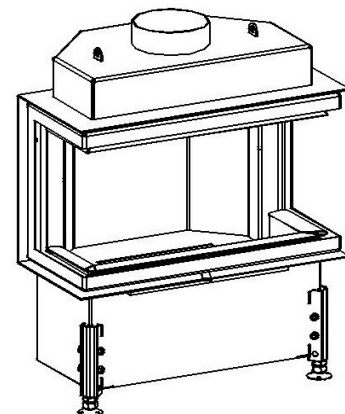
**Základné prevedenie:**

Segmentové šamotové ohnisko  
Sklo klasik  
Nerezové ovládanie-rúčka RP1A  
Hygienicky nezávadný lak  
Externý prívod vzduchu

**Voliteľné príslušenstvo:**

Druhý plášť (DP)  
Vonkajší popolník (VOP)  
Znížené ohnisko (ZO)  
Segmentové ohnisko čierne (SOČ)  
Akumulátor závesný (AZ)  
Akumul. prstenec obkladový (APO)  
Kôš láva (KL)  
Sklo Reflex (SR)  
Sklo Modern (SM)  
Krycí Rámik odnímateľný(KR)

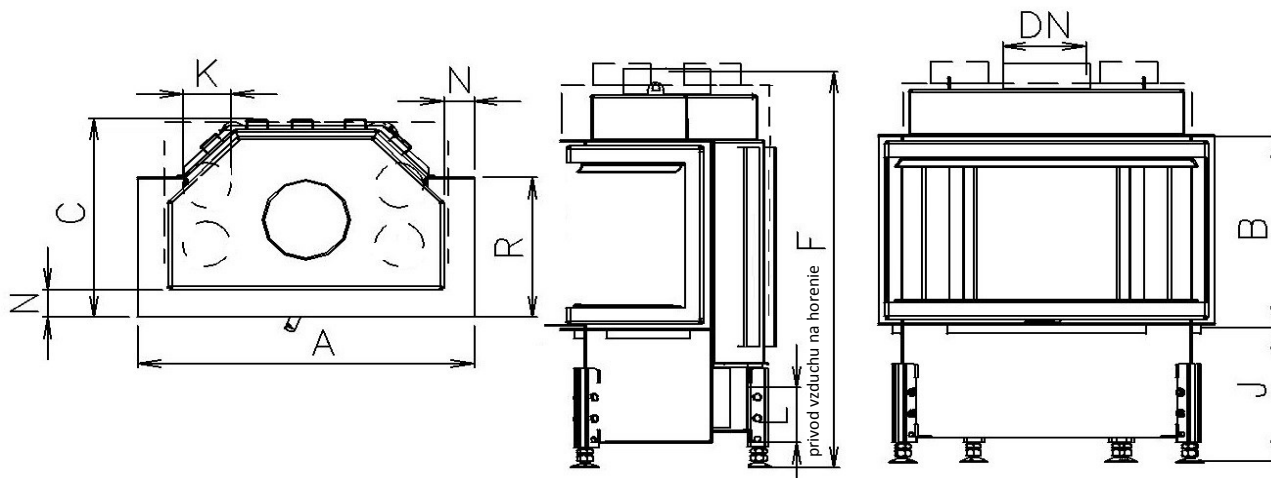
Technické údaje			
1	Priemerný tepelný výkon	kW	8
2	Najmenší prevádzkový ťah	Pa	12
3	Priemerná účinnosť	%	77,5
4	Priemerná teplota spalín	°C	221
5	Spotreba paliva	kg/h	2,5
6	Spotreba vzduchu na horenie	m <sup>3</sup> /hod	24
7	Priemerná koncentrácia CO pri 13% O <sub>2</sub>	%	0,1
8	Hmotnostný tok tuhých spalín	g/s	10,7
9	Hmotnosť	kg	170
10	Konvekčné teplovzd. prúdenie (min čistý prierez vstup)	cm <sup>2</sup>	250
11	Konvekčné teplovzd. prúdenie (min čistý prierez výstup)	cm <sup>2</sup>	400
12	Komín trojvrstvový účinná výška 5 m	Ø cm	180
13	Charakter stavebného diela, ktorého je KRVL súčasťou	teplovzdušné konvekčné	ano
		akumulačné bez konvekcie	ano



Metóda skúšok: ČSN EN 1322/A2:2007, FprEN16510-1, FprEN16510-2-2

Krbová vložka spĺňa požiadavky: EN 13229, DIN +, Nariadenie komisie (EU) č. 2015/1185 požiadavky na Ecodesign

 KOBOK si vyhradzuje právo zmeniť údaje a Rozmery uvedené v týchto listoch. Aktuálnu verziu možno stiahnuť z [www.kobok.sk](http://www.kobok.sk)



Rozmery		KAZETA 2R90 78 LD2 780/450- S/330	KAZETA 2R90 78 LD2 780/510- S/330
1	A	mm	780
2	F	mm	960
3	C	mm	465
4	DN	Ø mm	200
5	B	mm	450
6	V	mm	
7	R	mm	330
8	AA	mm	
9	H	mm	
10	J	mm	325 + /160/
11	K	Ø mm	2 x 125
12	L	Ø mm	125
13	M	mm	
14	N	mm	50

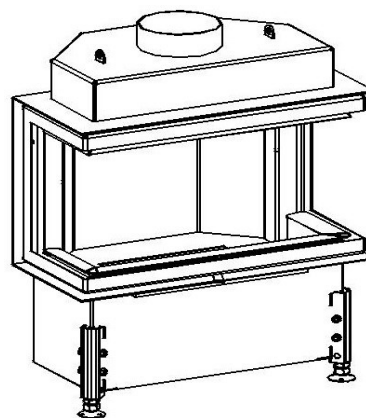
**Základné prevedenie:**

Segmentové šamotové ohnisko  
Sklo klasik  
Nerezové ovládanie-rúčka RP1A  
Hygienicky nezávadný lak  
Externý prívod vzduchu

**Voliteľné príslušenstvo:**

Druhý plášť (DP)  
Vonkajší popolník (VOP)  
Znížené ohnisko (ZO)  
Segmentové ohnisko čierne (SOČ)  
Akumulátor závesný (AZ)  
Akumul. prstenec obkladový (APO)  
Kôš láva (KL)  
Sklo Reflex (SR)  
Sklo Modern (SM)  
Krycí Rámik odnímateľný(KR)

Technické údaje			
1	Priemerný tepelný výkon	kW	9
2	Najmenší prevádzkový ťah	Pa	12
3	Priemerná účinnosť	%	77,2
4	Priemerná teplota spalín	°C	239
5	Spotreba paliva	kg/h	2,8
6	Spotreba vzduchu na horenie	m <sup>3</sup> /hod	27
7	Priemerná koncentrácia CO pri 13% O <sub>2</sub>	%	0,1
8	Hmotnostný tok tuhých spalín	g/s	11,5
9	Hmotnosť	kg	185
10	Konvekčné teplovzd. prúdenie (min čistý prierez vstup)	cm <sup>2</sup>	275
11	Konvekčné teplovzd. prúdenie (min čistý prierez výstup)	cm <sup>2</sup>	450
12	Komín trojvrstvový účinná výška 5 m	Ø cm	180
13	Charakter stavebného diela, ktorého je KRVL súčasťou	teplovzdušné konvekčné	ano
		akumulačné bez konvekcie	ano



Metóda skúšok: ČSN EN 1322/A2:2007, FprEN16510-1, FprEN16510-2-2

Krbová vložka spĺňa požiadavky: EN 13229, DIN +, Nariadenie komisie (EU) č. 2015/1185 požiadavky na Ecodesign

 KOBOK si vyhradzuje právo zmeniť údaje a Rozmery uvedené v týchto listoch. Aktuálnu verziu možno stiahnuť z [www.kobok.sk](http://www.kobok.sk)