

Rozmery		KAZETA 2R90 60 VD 625/450- S/500	KAZETA 2R90 60 VD 625/510- S/500
1	A	mm	610
2	F	mm	1010
3	C	mm	510
4	DN	Ø mm	180
5	B	mm	510
6	AZ	mm	625
7	R	mm	500
8	FF	mm	1350
9	H	mm	315
10	J	mm	325 + /160/
11	K	Ø mm	2x125
12	L	Ø mm	125
13	M	mm	20
14	N	mm	

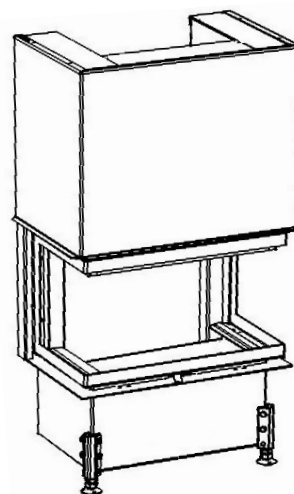
Základné prevedenie:

Segmentové šamotové ohnisko
Sklo klasik
Nerezové ovládanie - rúčka MO1, MP2
Hygienicky nezávadný lak
Externý prívod vzduchu

Voliteľné príslušenstvo:

Druhý plášť (DP)
Vonkajší popolník (VOP)
Znížené ohnisko (ZO)
Segmentové ohnisko čierne (SOČ)
Akumulátor závesný (AZ)
Akumul. prstenec obkladový (APO)
Kôš láva (KL)
Sklo Reflex (SR)
Sklo Modern (SM)
Krycí Rámik odnímateľný(KR)

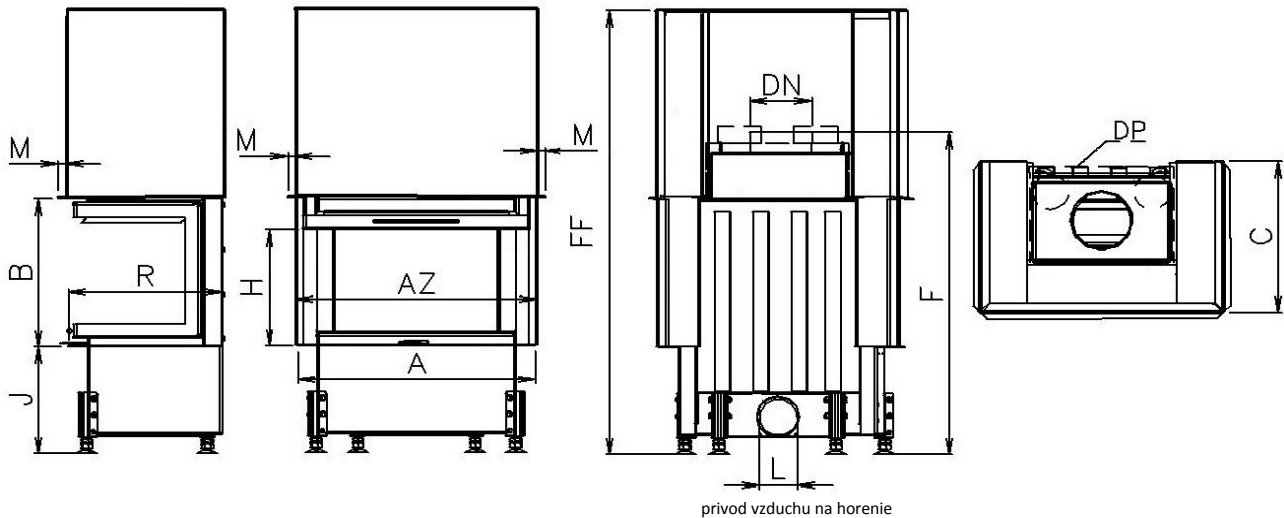
Technické údaje			
1	Priemerný tepelný výkon	kW	7
2	Najmenší prevádzkový ťah	Pa	12
3	Priemerná účinnosť	%	81,4
4	Priemerná teplota spalín	°C	195
5	Spotreba paliva	kg/h	2,2
6	Spotreba vzduchu na horenie	m ³ /hod	21
7	Priemerná koncentrácia CO pri 13% O ₂	%	0,1
8	Hmotnostný tok tuhých spalín	g/s	8,7
9	Hmotnosť	kg	185
10	Konvekčné teplovzd. prúdenie (min čistý prierez vstup)	cm ²	225
11	Konvekčné teplovzd. prúdenie (min čistý prierez výstup)	cm ²	350
12	Komín trojvrstvový účinná výška 5 m	Ø cm	160
13	Charakter stavebného diela, ktorého je KRVL súčasťou	teplovzdušné konvekčné akumulačné bez konvekcie	ano nie



Metóda skúšok: ČSN EN 1322/A2:2007, FprEN16510-1, FprEN16510-2-2

Krbová vložka spĺňa požiadavky: EN 13229, DIN +, Nariadenie komisie (EU) č. 2015/1185 požiadavky na Ecodesign

KOBOK si vyhradzuje právo zmeniť údaje a Rozmery uvedené v týchto listoch. Aktuálnu verziu možno stiahnuť z www.kobok.sk



Rozmery		KAZETA 2R90 67 VD 695/450- S/500	KAZETA 2R90 67 VD 695/510- S/500
1	A	mm	680
2	F	mm	1010
3	C	mm	510
4	DN	Ø mm	180
5	B	mm	450
6	AZ	mm	695
7	R	mm	500
8	FF	mm	1350
9	H	mm	315
10	J	mm	325 + /160/
11	K	Ø mm	2 x 125
12	L	Ø mm	125
13	M	mm	20
14	N	mm	

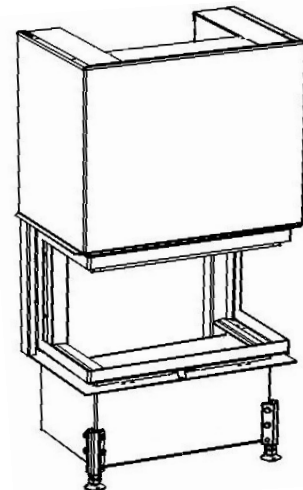
Základné prevedenie:

Segmentové šamotové ohnisko
Sklo klasik
Nerezové ovládanie - rúčka MO1, MP2
Hygienicky nezávadný lak
Externý prívod vzduchu

Voliteľné príslušenstvo:

Druhý plášť (DP)
Vonkajší popolník (VOP)
Znížené ohnisko (ZO)
Segmentové ohnisko čierne (SOČ)
Akumulátor závesný (AZ)
Akumul. prstenec obkladový (APO)
Kôš láva (KL)
Sklo Reflex (SR)
Sklo Modern (SM)
Krycí Rámik odnímateľný(KR)

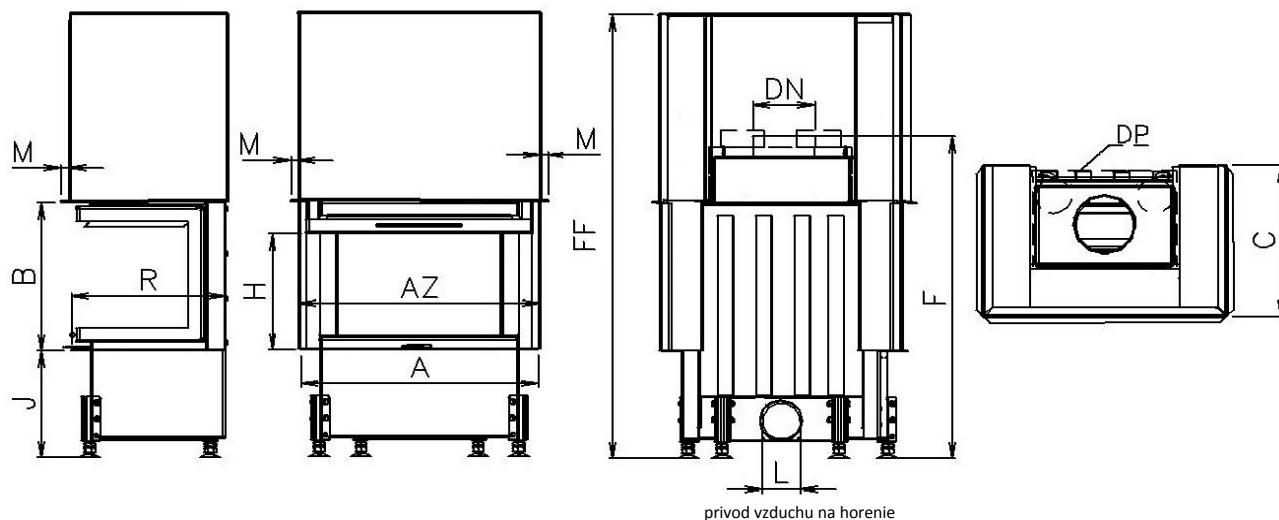
Technické údaje			
1	Priemerný tepelný výkon	kW	8
2	Najmenší prevádzkový ťah	Pa	12
3	Priemerná účinnosť	%	79,5
4	Priemerná teplota spalín	°C	208
5	Spotreba paliva	kg/h	2,5
6	Spotreba vzduchu na horenie	m ³ /hod	24
7	Priemerná koncentrácia CO pri 13% O ₂	%	0,1
8	Hmotnostný tok tuhých spalín	g/s	9,7
9	Hmotnosť	kg	200
10	Konvekčné teplovzd. prúdenie (min čistý prierez vstup)	cm ²	250
11	Konvekčné teplovzd. prúdenie (min čistý prierez výstup)	cm ²	400
12	Komín trojvrstvový účinná výška 5 m	Ø cm	180
13	Charakter stavebného diela, ktorého je KRVL súčasťou	teplovzdušné konvekčné	ano
		akumulačné bez konvekcie	nie



Metóda skúšok: ČSN EN 1322/A2:2007, FprEN16510-1, FprEN16510-2-2

Krbová vložka spĺňa požiadavky: EN 13229, DIN +, Nariadenie komisie (EU) č. 2015/1185 požiadavky na Ecodesign

KOBOK si vyhradzuje právo zmeniť údaje a Rozmery uvedené v týchto listoch. Aktuálnu verziu možno stiahnuť z www.kobok.sk



Rozmery		KAZETA 2R90 73 VD 755/450- S/500	KAZETA 2R90 73 VD 755/510- S/500	
1	A	mm	740	
2	F	mm	1010	1120
3	C	mm	510	
4	DN	Ø mm	180	
5	B	mm	450	510
6	AZ	mm	755	
7	R	mm	500	
8	FF	mm	1350	1470
9	H	mm	315	375
10	J	mm	325 + /160/	
11	K	Ø mm	2 x 125	
12	L	Ø mm	125	
13	M	mm	20	
14	N	mm		

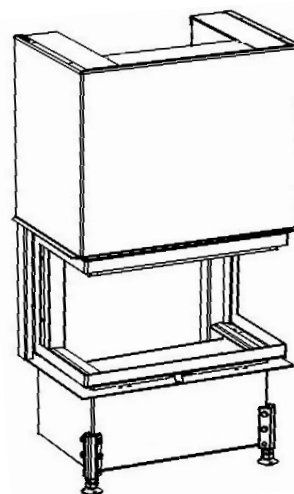
Základné prevedenie:

Segmentové šamotové ohnisko
Sklo klasik
Nerezové ovládanie - rúčka MO1, MP2
Hygienicky nezávadný lak
Externý prívod vzduchu

Voliteľné príslušenstvo:

Druhý plášť (DP)
Vonkajší popolník (VOP)
Znížené ohnisko (ZO)
Segmentové ohnisko čierne (SOČ)
Akumulátor závesný (AZ)
Akumul. prstenec obkladový (APO)
Kôš láva (KL)
Sklo Reflex (SR)
Sklo Modern (SM)
Krycí Rámik odnímateľný(KR)

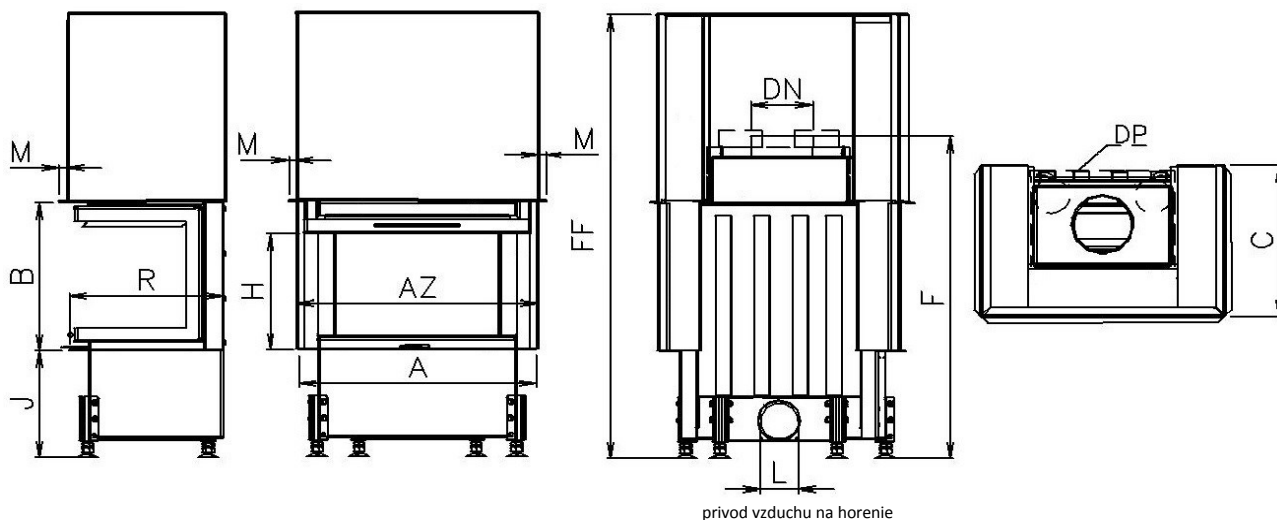
Technické údaje			
1	Priemerný tepelný výkon	kW	8
2	Najmenší prevádzkový ťah	Pa	12
3	Priemerná účinnosť	%	77,5
4	Priemerná teplota spalín	°C	221
5	Spotreba paliva	kg/h	2,5
6	Spotreba vzduchu na horenie	m ³ /hod	24
7	Priemerná koncentrácia CO pri 13% O ₂	%	0,1
8	Hmotnostný tok tuhých spalín	g/s	10,7
9	Hmotnosť	kg	215
10	Konvekčné teplovzd. prúdenie (min čistý prierez vstup)	cm ²	250
11	Konvekčné teplovzd. prúdenie (min čistý prierez výstup)	cm ²	400
12	Komín trojvrstvový účinná výška 5 m	Ø cm	180
13	Charakter stavebného diela, ktorého je KRVL súčasťou	teplovzdušné konvekčné akumulačné bez konvekcie	ano nie



Metóda skúšok: ČSN EN 1322/A2:2007, FprEN16510-1, FprEN16510-2-2

Krbová vložka spĺňa požiadavky: EN 13229, DIN +, Nariadenie komisie (EU) č. 2015/1185 požiadavky na Ecodesign

KOBOK si vyhradzuje právo zmeniť údaje a Rozmery uvedené v týchto listoch. Aktuálnu verziu možno stiahnuť z www.kobok.sk



Rozmery		KAZETA 2R90 78 VD 805/450- S/500	KAZETA 2R90 78 VD 805/510- S/500	
1	A	mm	790	
2	F	mm	1010	1120
3	C	mm	510	
4	DN	Ø mm	200	
5	B	mm	450	510
6	AZ	mm	805	
7	R	mm	500	
8	FF	mm	1350	1470
9	H	mm	315	375
10	J	mm	325 + /160/	
11	K	Ø mm	2 x 125	
12	L	Ø mm	125	
13	M	mm	20	
14	N	mm		

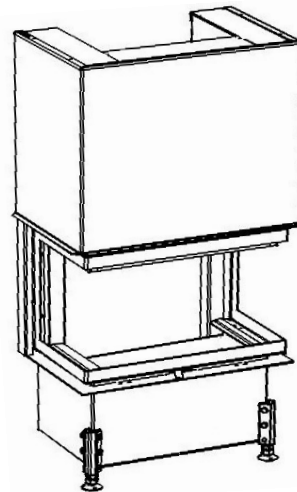
Základné prevedenie:

Segmentové šamotové ohnisko
Sklo klasik
Nerezové ovládanie - rúčka MO1, MP2
Hygienicky nezávadný lak
Externý prívod vzduchu

Voliteľné príslušenstvo:

Druhý plášť (DP)
Vonkajší popolník (VOP)
Znížené ohnisko (ZO)
Segmentové ohnisko čierne (SOČ)
Akumulátor závesný (AZ)
Akumul. prstenec obkladový (APO)
Kôš láva (KL)
Sklo Reflex (SR)
Sklo Modern (SM)
Krycí Rámik odnímateľný(KR)

Technické údaje			
1	Priemerný tepelný výkon	kW	9
2	Najmenší prevádzkový ťah	Pa	12
3	Priemerná účinnosť	%	77,2
4	Priemerná teplota spalín	°C	239
5	Spotreba paliva	kg/h	2,8
6	Spotreba vzduchu na horenie	m ³ /hod	27
7	Priemerná koncentrácia CO pri 13% O ₂	%	0,1
8	Hmotnostný tok tuhých spalín	g/s	11,5
9	Hmotnosť	kg	230
10	Konvekčné teplovzd. prúdenie (min čistý prierez vstup)	cm ²	275
11	Konvekčné teplovzd. prúdenie (min čistý prierez výstup)	cm ²	450
12	Komín trojvrstvový účinná výška 5 m	Ø cm	180
13	Charakter stavebného diela, ktorého je KRVL súčasťou	teplovzdušné konvekčné akumulačné bez konvekcie	ano nie



Metóda skúšok: ČSN EN 1322/A2:2007, FprEN16510-1, FprEN16510-2-2

Krbová vložka spĺňa požiadavky: EN 13229, DIN +, Nariadenie komisie (EU) č. 2015/1185 požiadavky na Ecodesign

KOBOK si vyhradzuje právo zmeniť údaje a Rozmery uvedené v týchto listoch. Aktuálnu verziu možno stiahnuť z www.kobok.sk