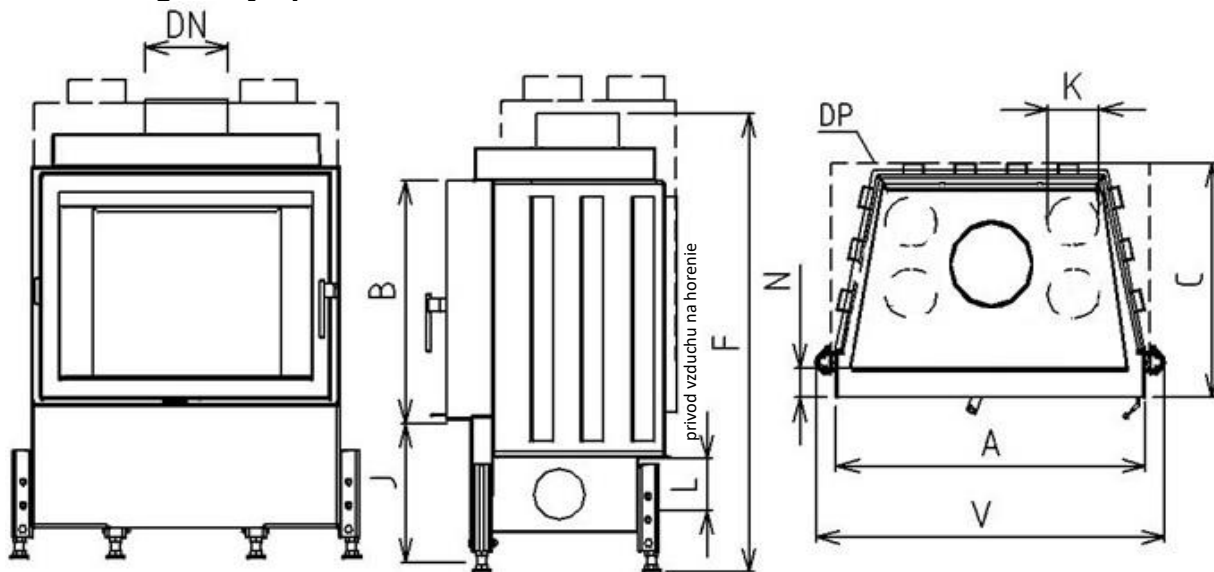
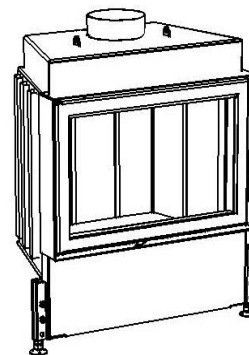


**Nízkoenergetický spotrebič**


Rozmery			KAZETA L 60 LD 600/450	KAZETA L 60 LD 600/510
1	A	mm	600	
2	F	mm	960	1020
3	C	mm	470	
4	DN	Ø mm	180	
5	B	mm	450	510
6	V	mm	710	
7	R	mm		
8	AA	mm		
9	H	mm		
10	J	mm	325 + /160/	
11	K	Ø mm	4x125	
12	L	Ø mm	125	
13	M	mm		
14	N	mm	50	

**Základné prevedenie:**

Termodynamické ohnisko  
 Segmentové šamotové obloženie  
 Sklo Klasik  
 Nerezové ovládanie - rúčka RP2  
 Hygienický nezávadný lak



Technické údaje			
1	Priemerný tepelný výkon	kW	6,0
2	Najmenší prevádzkový ťah	Pa	12
3	Priemerná účinnosť	%	79,1
4	Priemerná teplota spalín	°C	248
5	Spotreba paliva	kg/h	2
6	Spotreba vzduchu na horenie	m <sup>3</sup> /hod	18
7	Priemerná koncentrácia CO pri 13% O <sub>2</sub>	%	0,1
8	Hmotnostný tok tuhých spalín	g/s	5,9
9	Hmotnosť	kg	185
10	Konvekčné teplovzd. prúdenie (min čistý prierez vstup)	cm <sup>2</sup>	200
11	Konvekčné teplovzd. prúdenie (min čistý prierez výstup)	cm <sup>2</sup>	300
12	Komín trojvrstvový účinná výška 5 m	Ø cm	160
13	Charakter stavebného diela, ktorého je KRVL súčasťou	teplovzdušné konvekčné	Áno
		akumulačné bez konvekcie	Áno

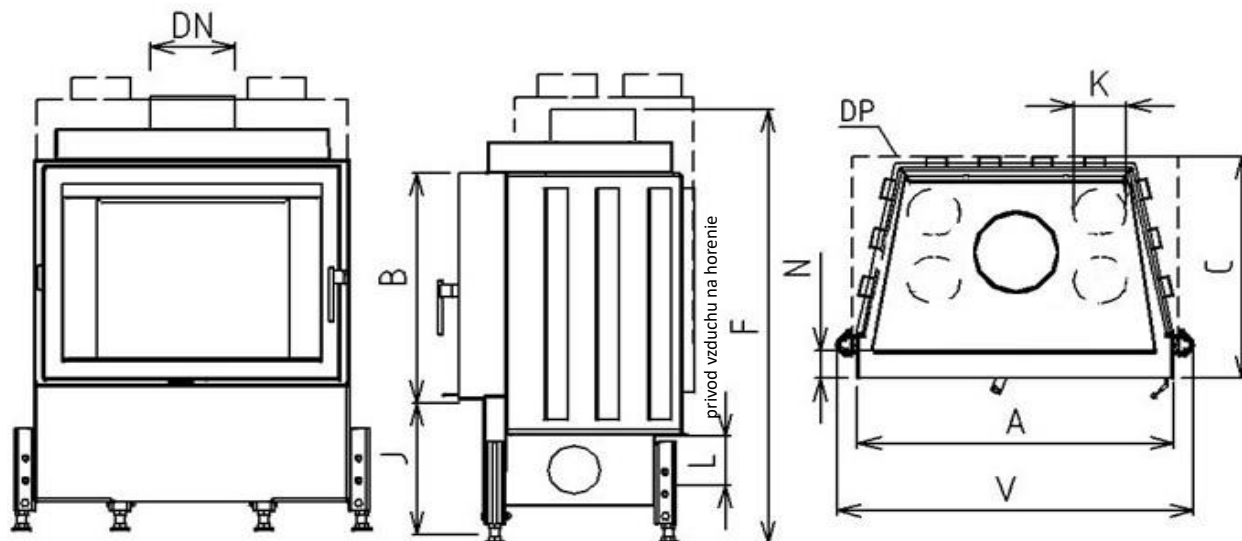
**Voliteľné príslušenstvo:**

Krycí Rámik (KR)  
 Sklo Reflex (SR)  
 Sklo Modern (SM)  
 Sklo Modern Reflex (SMR)  
 Vonkajší Popolník (VOP)  
 Znížené Ohnisko (ZO)  
 Druhý Plášť (DP)  
 Prikładacie Dvere (PD)  
 Akumulátor Závesný (AZ)  
 Akum. Prstenec Obkladový (APO)

Metóda skúšok: ČSN EN 1322/A2:2007, FprEN16510-1, FprEN16510-2-2

Krbová vložka spĺňa požiadavky: EN 13229, DIN +, BlmSchV-Stufe 2, Nariadenie komisie (EU) č. 2015/1185 požiadavky na Ecodesign

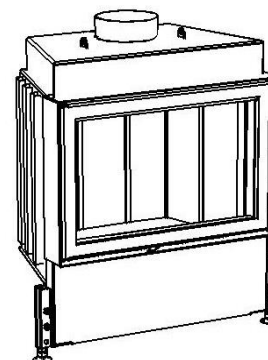
KOBOK si vyhradzuje právo zmeniť údaje a rozmery uvedené v týchto listoch. Aktuálnu verziu možno stiahnuť z [www.kobok.sk](http://www.kobok.sk)

**Nízkoenergetický spotrebič**


Rozmery			KAZETA L 67 LD 670/450	KAZETA L 67 LD 670/510
1	A	mm	670	
2	F	mm	960	1020
3	C	mm	470	
4	DN	Ø mm	180	
5	B	mm	450	510
6	V	mm	780	
7	R	mm		
8	AA	mm		
9	H	mm		
10	J	mm	325 + /160/	
11	K	Ø mm	4x125	
12	L	Ø mm	125	
13	M	mm		
14	N	mm	50	

**Základné prevedenie:**

Termodynamické ohnisko  
 Segmentové šamotové obloženie  
 Sklo Klasik  
 Nerezové ovládanie - rúčka RP2  
 Hygienický nezávadný lak



Technické údaje			
1	Priemerný tepelný výkon	kW	6,5
2	Najmenší prevádzkový ťah	Pa	12
3	Priemerná účinnosť	%	78
4	Priemerná teplota spalín	°C	253
5	Spotreba paliva	kg/h	2,1
6	Spotreba vzduchu na horenie	m <sup>3</sup> /hod	19,5
7	Priemerná koncentrácia CO pri 13% O <sub>2</sub>	%	0,1
8	Hmotnostný tok tuhých spalín	g/s	6,6
9	Hmotnosť	kg	200
10	Konvekčné teplovzd. prúdenie (min čistý prierez vstup)	cm <sup>2</sup>	200
11	Konvekčné teplovzd. prúdenie (min čistý prierez výstup)	cm <sup>2</sup>	325
12	Komín trojvrstvový účinná výška 5 m	Ø cm	180
13	Charakter stavebného diela, ktorého je KRVL súčasťou	teplovzdušné konvekčné	Áno
		akumulačné bez konvekcie	Áno

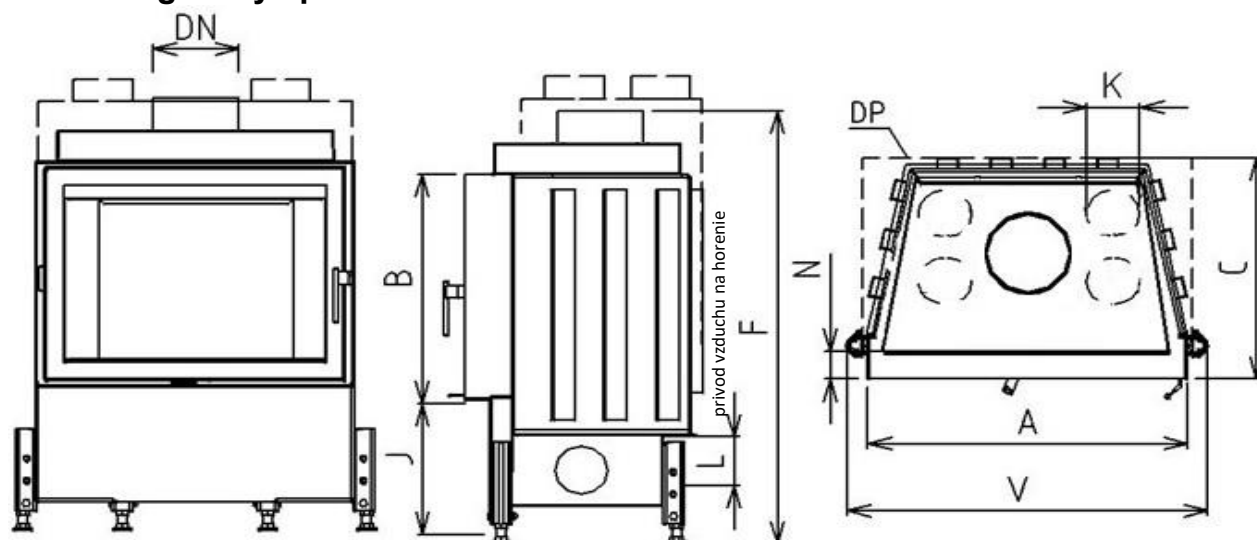
**Voliteľné príslušenstvo:**

Krycí Rámik (KR)  
 Sklo Reflex (SR)  
 Sklo Modern(SM)  
 Sklo Modern Reflex (SMR)  
 Vonkajší Popolník (VOP)  
 Znížené Ohnisko (ZO)  
 Druhý Plášť (DP)  
 Prikładacie Dvere (PD)  
 Akumulátor Závesný (AZ)  
 Akum. Prsteneč Obkladový (APO)

Metóda skúšok: ČSN EN 1322/A2:2007, FprEN16510-1, FprEN16510-2-2

Krbová vložka spĺňa požiadavky: EN 13229, DIN +, BlmSchV-Stufe 2, Nariadenie komisie (EU) č. 2015/1185 požiadavky na Ecodesign

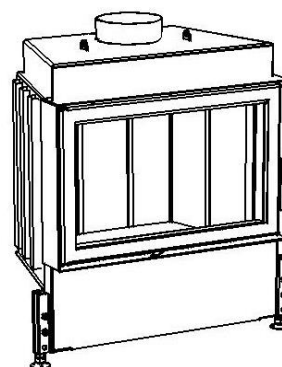
 KOBOK si vyhradzuje právo zmeniť údaje a rozmery uvedené v týchto listoch. Aktuálnu verziu možno stiahnuť z [www.kobok.sk](http://www.kobok.sk)

**Nízkoenergetický spotrebič**


Rozmery			KAZETA L 73 LD 730/450	KAZETA L 73 LD 730/510
1	A	mm	730	
2	F	mm	960	1020
3	C	mm	470	
4	DN	Ø mm	180	
5	B	mm	450	510
6	V	mm	840	
7	R	mm		
8	AA	mm		
9	H	mm		
10	J	mm	325 + /160/	
11	K	Ø mm	4x125	
12	L	Ø mm	125	
13	M	mm		
14	N	mm	50	

**Základné prevedenie:**

Termodynamické ohnisko  
 Segmentové šamotové obloženie  
 Sklo Klasik  
 Nerezové ovládanie - rúčka RP2  
 Hygienický nezávadný lak



Technické údaje			
1	Priemerný tepelný výkon	kW	6,5
2	Najmenší prevádzkový ťah	Pa	12
3	Priemerná účinnosť	%	77
4	Priemerná teplota spalín	°C	259
5	Spotreba paliva	kg/h	2,1
6	Spotreba vzduchu na horenie	m <sup>3</sup> /hod	19,5
7	Priemerná koncentrácia CO pri 13% O <sub>2</sub>	%	0,1
8	Hmotnostný tok tuhých spalín	g/s	7,3
9	Hmotnosť	kg	215
10	Konvekčné teplovzd. prúdenie (min čistý prierez vstup)	cm <sup>2</sup>	200
11	Konvekčné teplovzd. prúdenie (min čistý prierez výstup)	cm <sup>2</sup>	325
12	Komín trojvrstvový účinná výška 5 m	Ø cm	180
13	Charakter stavebného diela, ktorého je KRVL súčasťou	teplovzdušné konvekčné	Áno
		akumulačné bez konvekcie	Áno

**Voliteľné príslušenstvo:**

Krycí Rámik (KR)  
 Sklo Reflex (SR)  
 Sklo Modern(SM)  
 Sklo Modern Reflex (SMR)  
 Vonkajší Popolník (VOP)  
 Znížené Ohnisko (ZO)  
 Druhý Plášť (DP)  
 Prikładacie Dvere (PD)  
 Akumulátor Závesný (AZ)  
 Akum. Prstenec Obkladový (APO)

Metóda skúšok: ČSN EN 1322/A2:2007, FprEN16510-1, FprEN16510-2-2

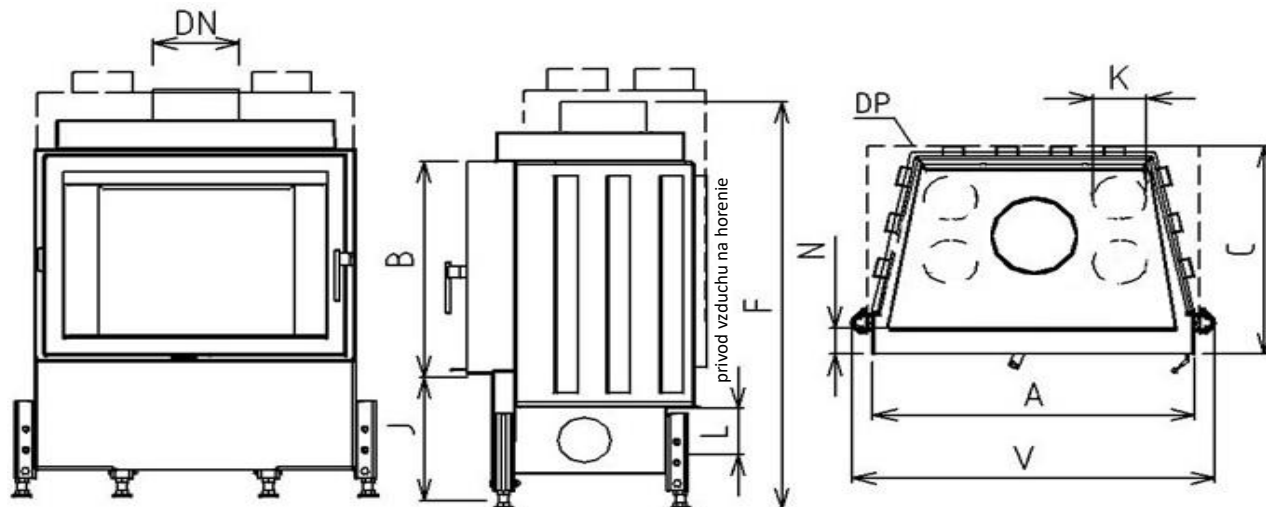
Krbová vložka spĺňa požiadavky: EN 13229, DIN +, BlmSchV-Stufe 2, Nariadenie komisie (EU) č. 2015/1185 požiadavky na Ecodesign

 KOBOK si vyhradzuje právo zmeniť údaje a rozmery uvedené v týchto listoch. Aktuálnu verziu možno stiahnuť z [www.kobok.sk](http://www.kobok.sk)

**KAZETA L 78 LD 780/450,510**

Nízkoenergetický rad 78

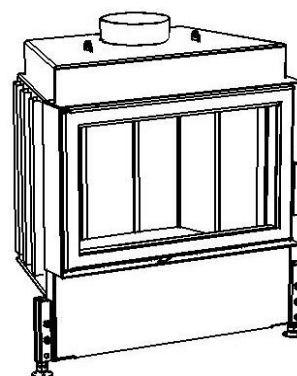
**Nízkoenergetický spotrebič**



Rozmery			KAZETA L 78 LD 780/450	KAZETA L 78 LD 780/510
1	A	mm	780	
2	F	mm	960	1020
3	C	mm	470	
4	DN	Ø mm	200	
5	B	mm	450	510
6	V	mm	890	
7	R	mm		
8	AA	mm		
9	H	mm		
10	J	mm	325 + /160/	
11	K	Ø mm	4x125	
12	L	Ø mm	125	
13	M	mm		
14	N	mm	50	

**Základné prevedenie:**

Termodynamické ohnisko  
Segmentové šamotové obloženie  
Sklo Klasik  
Nerezové ovládanie - rúčka RP2  
Hygienický nezávadný lak



Technické údaje			
1	Priemerný tepelný výkon	kW	7,0
2	Najmenší prevádzkový ťah	Pa	12
3	Priemerná účinnosť	%	75,9
4	Priemerná teplota spalín	°C	264
5	Spotreba paliva	kg/h	2,2
6	Spotreba vzduchu na horenie	m <sup>3</sup> /hod	21
7	Priemerná koncentrácia CO pri 13% O <sub>2</sub>	%	0,1
8	Hmotnostný tok tuhých spalín	g/s	8,0
9	Hmotnosť	kg	230
10	Konvekčné teplovzd. prúdenie (min čistý prierez vstup)	cm <sup>2</sup>	225
11	Konvekčné teplovzd. prúdenie (min čistý prierez výstup)	cm <sup>2</sup>	350
12	Komín trojvrstvový účinná výška 6 m	Ø cm	180
13	Charakter stavebného diela, ktorého je KRVL súčasťou	teplovzdušné konvekčné	Áno
		akumulačné bez konvekcie	Áno

**Voliteľné príslušenstvo:**

Krycí Rámik (KR)  
Sklo Reflex (SR)  
Sklo Modern(SM)  
Sklo Modern Reflex (SMR)  
Vonkajší Popolník (VOP)  
Znížené Ohnisko (ZO)  
Druhý Plášť (DP)  
Prikładacie Dvere (PD)  
Akumulátor Závesný (AZ)  
Akum. Prstenec Obkladový (APO)

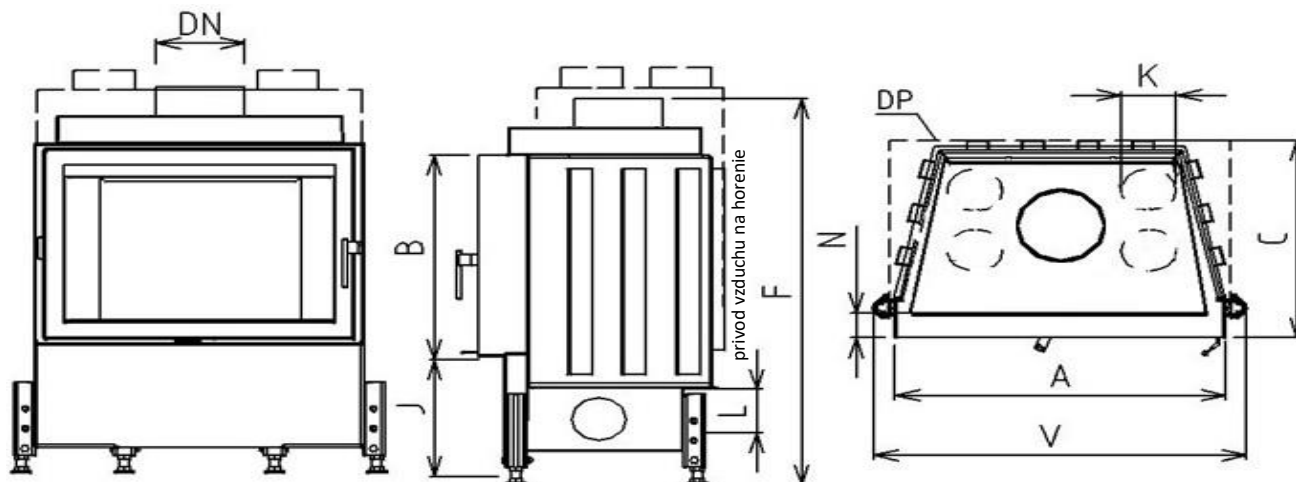
Metóda skúšok: ČSN EN 1322/A2:2007, FprEN16510-1, FprEN16510-2-2

Krbová vložka spĺňa požiadavky: EN 13229, DIN +, BlmSchV-Stufe 2, Nariadenie komisie (EU) č. 2015/1185 požiadavky na Ecodesign

KOBOK si vyhradzuje právo zmeniť údaje a rozmery uvedené v týchto listoch. Aktuálnu verziu možno stiahnuť z [www.kobok.sk](http://www.kobok.sk)

## KAZETA L 90 LD 900/450,510

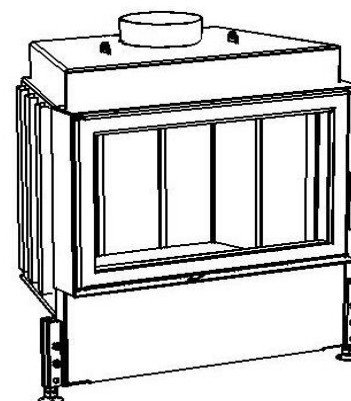
### Nízkoenergetický spotrebič



Rozmery		KAZETA L 90 LD 900/450	KAZETA L 90 LD 900/510
1	A	mm	900
2	F	mm	960
3	C	mm	470
4	DN	Ø mm	200
5	B	mm	450
6	V	mm	1010
7	R	mm	
8	AA	mm	
9	H	mm	
10	J	mm	325 + /160/
11	K	Ø mm	4x125
12	L	Ø mm	125
13	M	mm	
14	N	mm	50

#### Základné prevedenie:

Termodynamické ohnisko  
Segmentové šamotové obloženie  
Sklo Klasik  
Nerezové ovládanie - rúčka RP2  
Hygienický nezávadný lak



Technické údaje			
1	Priemerný tepelný výkon	kW	9,5
3	Najmenší prevádzkový ťah	Pa	12
4	Priemerná účinnosť	%	77,8
5	Priemerná teplota spalín	°C	255
6	Spotreba paliva	kg/h	2,9
7	Spotreba vzduchu na horenie	m <sup>3</sup> /hod	28,5
8	Priemerná koncentrácia CO pri 13% O <sub>2</sub>	%	0,1
9	Hmotnostný tok tuhých spalín	g/s	10,2
10	Hmotnosť	kg	265
11	Konvekčné teplovzd. prúdenie (min čistý prierez vstup)	cm <sup>2</sup>	300
12	Konvekčné teplovzd. prúdenie (min čistý prierez výstup)	cm <sup>2</sup>	475
13	Komín trojvrstvový účinná výška 6,5 m	Ø cm	200
14	Charakter stavebného diela, ktorého je KRVL súčasťou	teplovzdušné konvekčné	Áno
		akumulačné bez konvekcie	Áno

#### Voliteľné príslušenstvo:

Krycí Rámik (KR)  
Sklo Reflex (SR)  
Sklo Modern (SM)  
Sklo Modern Reflex (SMR)  
Druhé Sklo (DS)  
Vonkajší Popolník (VOP)  
Znížené Ohnisko (ZO)  
Druhý Plášť (DP)  
Příkladacie Dvere (PD)  
Akumulátor Závesný (AZ)  
Akum. Prstenec Obkladový (APO)

Metóda skúšok: ČSN EN 1322/A2:2007, FprEN16510-1, FprEN16510-2-2

Krbová vložka spĺňa požiadavky: EN 13229, DIN +, BlmSchV-Stufe 2, Nariadenie komisie (EU) č. 2015/1185 požiadavky na Ecodesign

KOBOK si vyhradzuje právo zmeniť údaje a rozmery uvedené v týchto listoch. Aktuálnu verziu možno stiahnuť z [www.kobok.sk](http://www.kobok.sk)