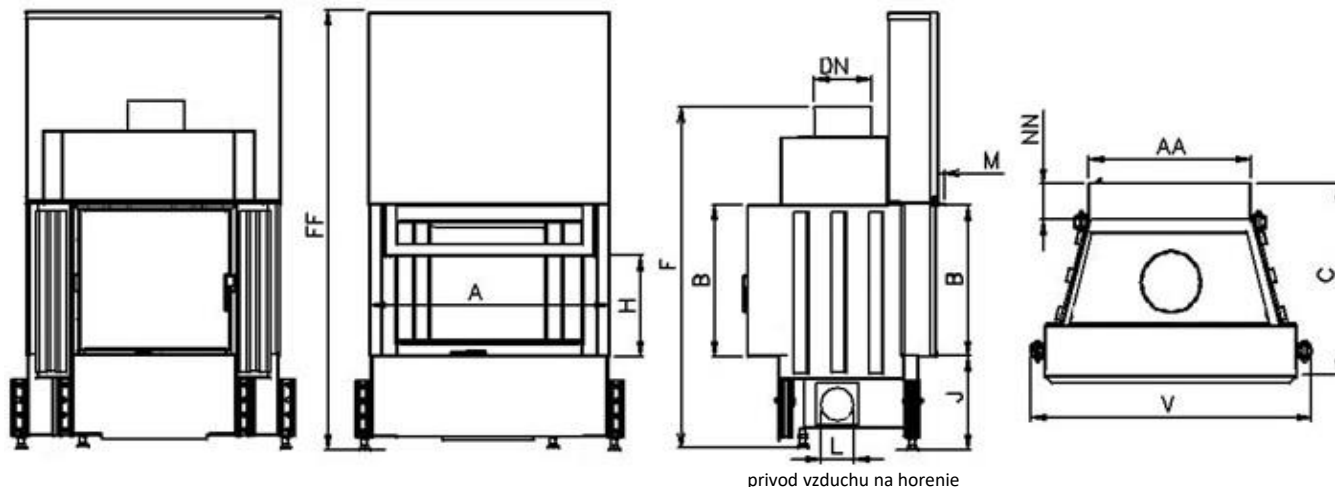
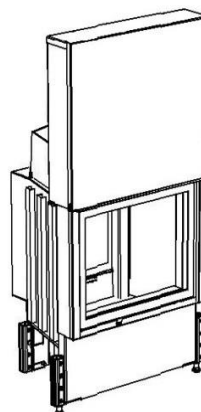


**Nízkoenergetický spotrebič**


Rozmery			KAZETA L 60 VD 670/450 PD 460/450	KAZETA L 60 VD 670/510 PD 460/510
1	A	mm	670	
2	F	mm	1060	1120
3	C	mm	510	
4	DN	Ø mm	180	
5	B	mm	450	510
6	FF	mm	1350	1470
7	V	mm	780	
8	AA	mm	460	
9	H	mm	315	375
10	J	mm	325 + /160/	
11	K	Ø mm	4x125	
12	L	Ø mm	125	
13	M	mm	20	
14	NN	mm	70	

**Základné prevedenie:**

Termodynamické ohnisko  
 Segmentové šamotové ohnisko  
 Sklo Klasik  
 Nerezové ovládanie - rúčka MP2  
 Hygienický nezávadný lak



Technické údaje			
1	Priemerný tepelný výkon	kW	6,0
2	Najmenší prevádzkový ťah	Pa	12
3	Priemerná účinnosť	%	79,1
4	Priemerná teplota spalín	°C	248
5	Spotreba paliva	kg/h	2
6	Spotreba vzduchu na horenie	m <sup>3</sup> /hod	18
7	Priemerná koncentrácia CO pri 13% O <sub>2</sub>	%	0,1
8	Hmotnostný tok tuhých spalín	g/s	5,9
9	Hmotnosť	kg	235
10	Konvekčné teplovzd. prúdenie (min čistý prierez vstup)	cm <sup>2</sup>	200
11	Konvekčné teplovzd. prúdenie (min čistý prierez výstup)	cm <sup>2</sup>	300
12	Komín trojvrstvový účinná výška 5 m	Ø cm	160
13	Charakter stavebného diela, ktorého je KRVL súčasťou	teplovzdušné konvekčné	Áno
		akumulačné bez konvekcie	Nie

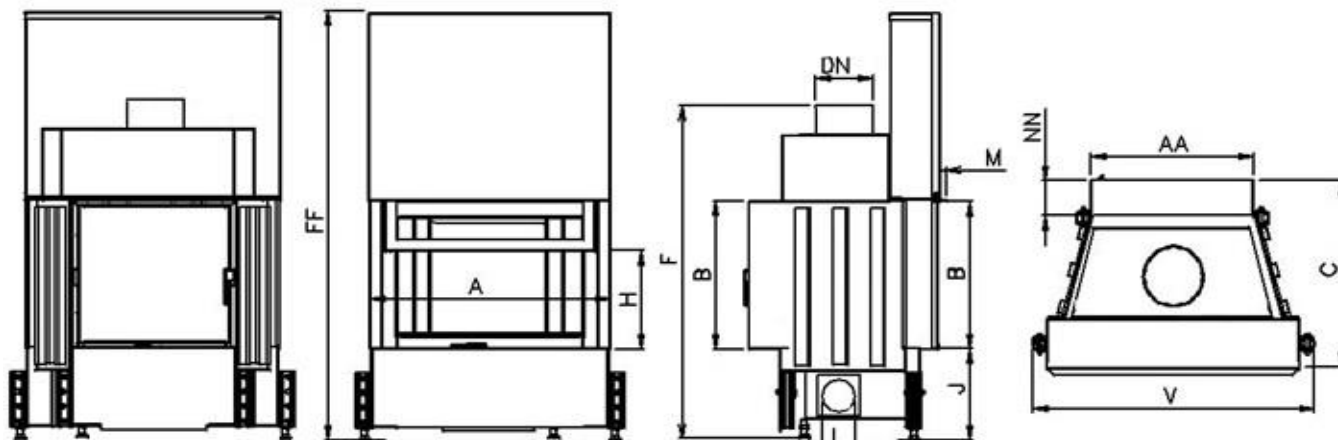
**Voliteľné príslušenstvo:**

Krycí Rámik (KR)  
 Sklo Reflex (SR)  
 Sklo Modern(SM)  
 Sklo Modern Reflex (SMR)  
 Vonkajší Popolník (VOP)  
 Znížené Ohnisko (ZO)  
 Druhý Plášť (DP)  
 Akumulátor Závesný (AZ)

Metóda skúšok: ČSN EN 1322/A2:2007, FprEN16510-1, FprEN16510-2-2

Krbová vložka spĺňa požiadavky: EN 13229, DIN +, BlmSchV-Stufe 2, Nariadenie komisie (EU) č. 2015/1185 požiadavky na Ecodesign

KOBOK si vyhradzuje právo zmeniť údaje a rozmery uvedené v týchto listoch. Aktuálnu verziu možno stiahnuť z www.kobok.sk

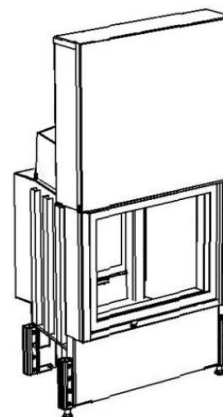
**KAZETA L 67 VD 740/450,510 PD 530/450,510**
**Nízkoenergetický spotrebič**


privod vzduchu na horenie

Rozmery			KAZETA L 67 VD 740/450 PD 530/450	KAZETA L 67 VD 740/510 PD 530/510
1	A	mm	740	
2	F	mm	1060	1120
3	C	mm	510	
4	DN	Ø mm	180	
5	B	mm	450	510
6	FF	mm	1350	1470
7	V	mm	850	
8	AA	mm	530	
9	H	mm	315	375
10	J	mm	325 + /160/	
11	K	Ø mm	4x125	
12	L	Ø mm	125	
13	M	mm	20	
14	NN	mm	70	

**Základné prevedenie:**

Termodynamické ohnisko  
 Segmentové šamotové ohnisko  
 Sklo Klasik  
 Nerezové ovládanie - rúčka MP2  
 Hygienický nezávadný lak



Technické údaje			
1	Priemerný tepelný výkon	kW	6,5
2	Najmenší prevádzkový ťah	Pa	12
3	Priemerná účinnosť	%	78
4	Priemerná teplota spalín	°C	253
5	Spotreba paliva	kg/h	2,1
6	Spotreba vzduchu na horenie	m <sup>3</sup> /hod	19,5
7	Priemerná koncentrácia CO pri 13% O <sub>2</sub>	%	0,1
8	Hmotnostný tok tuhých spalín	g/s	6,6
9	Hmotnosť	kg	250
10	Konvekčné teplovzd. prúdenie (min čistý prierez vstup)	cm <sup>2</sup>	200
11	Konvekčné teplovzd. prúdenie (min čistý prierez výstup)	cm <sup>2</sup>	325
12	Komín trojvrstvový účinná výška 5 m	Ø cm	180
13	Charakter stavebného diela, ktorého je KRVL súčasťou	teplovzdušné konvekčné	Áno
		akumulačné bez konvekcie	Nie

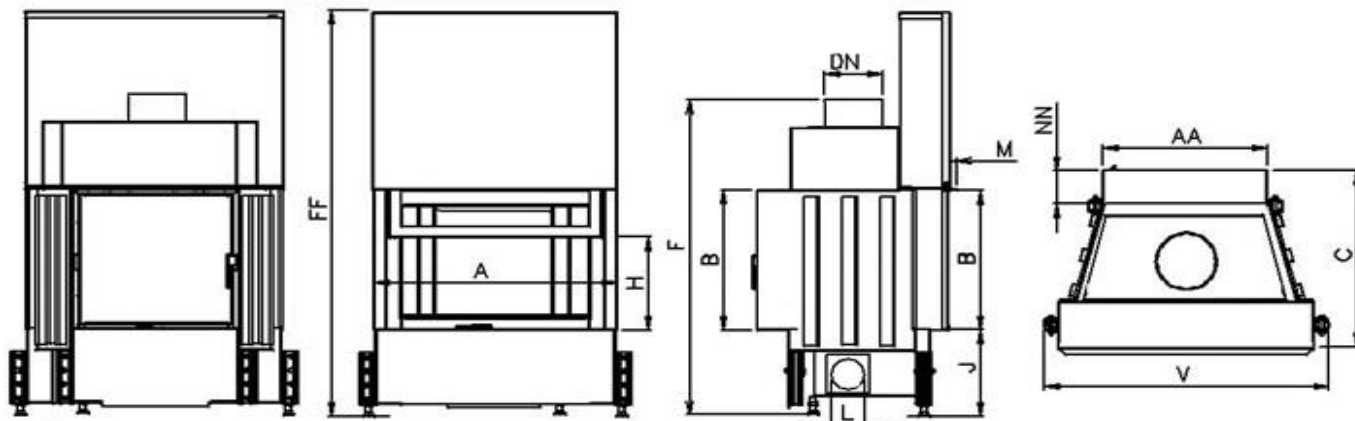
**Voliteľné príslušenstvo:**

Krycí Rámik (KR)  
 Sklo Reflex (SR)  
 Sklo Modern(SM)  
 Sklo Modern Reflex (SMR)  
 Vonkajší Popolník (VOP)  
 Znížené Ohnisko (ZO)  
 Druhý Plášť (DP)  
 Akumulátor Závesný (AZ)

Metóda skúšok: ČSN EN 1322/A2:2007, FprEN16510-1, FprEN16510-2-2

Krbová vložka spĺňa požiadavky: EN 13229, DIN +, BlmSchV-Stufe 2, Nariadenie komisie (EU) č. 2015/1185 požiadavky na Ecodesign

 KOBOK si vyhradzuje právo zmeniť údaje a rozmery uvedené v týchto listoch. Aktuálnu verziu možno stiahnuť z [www.kobok.sk](http://www.kobok.sk)

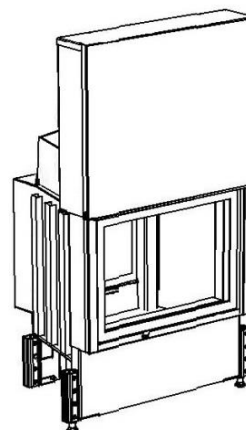
**Nízkoenergetický spotrebič**


privod vzduchu na horenie

Rozmery			KAZETA L 73 VD 800/450 PD 590/450	KAZETA L 73 VD 800/510 PD 590/510
1	A	mm	800	
2	F	mm	1060	1120
3	C	mm	510	
4	DN	Ø mm	180	
5	B	mm	450	510
6	FF	mm	1350	1470
7	V	mm	910	
8	AA	mm	590	
9	H	mm	315	375
10	J	mm	325 + /160/	
11	K	Ø mm	4x125	
12	L	Ø mm	125	
13	M	mm	20	
14	NN	mm	70	

**Základné prevedenie:**

Termodynamické ohnisko  
 Segmentové šamotové ohnisko  
 Sklo Klasik  
 Nerezové ovládanie - rúčka MP2  
 Hygienický nezávadný lak



Technické údaje			
1	Priemerný tepelný výkon	kW	6,5
2	Najmenší prevádzkový ťah	Pa	12
3	Priemerná účinnosť	%	77
4	Priemerná teplota spalín	°C	259
5	Spotreba paliva	kg/h	2,1
6	Spotreba vzduchu na horenie	m <sup>3</sup> /hod	19,5
7	Priemerná koncentrácia CO pri 13% O <sub>2</sub>	%	0,1
8	Hmotnostný tok tuhých spalín	g/s	7,3
9	Hmotnosť	kg	270
10	Konvekčné teplovzd. prúdenie (min čistý prierez vstup)	cm <sup>2</sup>	200
11	Konvekčné teplovzd. prúdenie (min čistý prierez výstup)	cm <sup>2</sup>	325
12	Komín trojvrstvový účinná výška 5 m	Ø cm	180
13	Charakter stavebného diela, ktorého je KRVL súčasťou	teplovzdušné konvekčné	Áno
		akumulačné bez konvekcie	Nie

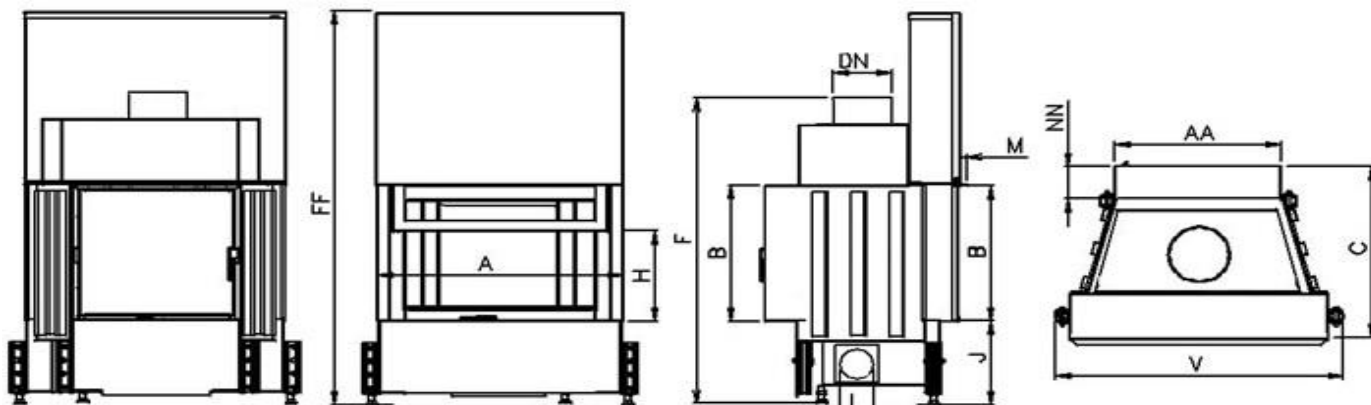
**Voliteľné príslušenstvo:**

Krycí Rámik (KR)  
 Sklo Reflex (SR)  
 Sklo Modern (SM)  
 Sklo Modern Reflex (SMR)  
 Vonkajší Popolník (VOP)  
 Znížené Ohnisko (ZO)  
 Druhý Plášť (DP)  
 Akumulátor Závesný (AZ)

Metóda skúšok: ČSN EN 1322/A2:2007, FprEN16510-1, FprEN16510-2-2

Krbová vložka spĺňa požiadavky: EN 13229, DIN +, BlmSchV-Stufe 2, Nariadenie komisie (EU) č. 2015/1185 požiadavky na Ecodesign

 KOBOK si vyhradzuje právo zmeniť údaje a rozmery uvedené v týchto listoch. Aktuálnu verziu možno stiahnuť z [www.kobok.sk](http://www.kobok.sk)

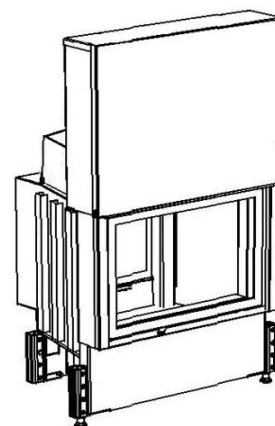
**Nízkoenergetický spotrebič**


privod vzduchu na horenie

Rozmery			KAZETA L 78 VD 850/450 PD 590/450	KAZETA L 78 VD 850/510 PD 590/510
1	A	mm	850	
2	F	mm	1060	1120
3	C	mm	510	
4	DN	Ø mm	200	
5	B	mm	450	510
6	FF	mm	1350	1470
7	V	mm	960	
8	AA	mm	590	
9	H	mm	315	375
10	J	mm	325 + /160/	
11	K	Ø mm	4x125	
12	L	Ø mm	125	
13	M	mm	20	
14	NN	mm	70	

**Základné prevedenie:**

Termodynamické ohnisko  
 Segmentové šamotové ohnisko  
 Sklo Klasik  
 Nerezové ovládanie - rúčka MP2  
 Hygienický nezávadný lak



Technické údaje			
1	Priemerný tepelný výkon	kW	7,0
2	Najmenší prevádzkový ťah	Pa	12
3	Priemerná účinnosť	%	75,9
4	Priemerná teplota spalín	°C	264
5	Spotreba paliva	kg/h	2,2
6	Spotreba vzduchu na horenie	m <sup>3</sup> /hod	21
7	Priemerná koncentrácia CO pri 13% O <sub>2</sub>	%	0,1
8	Hmotnostný tok tuhých spalín	g/s	8,0
9	Hmotnosť	kg	290
10	Konvekčné teplovzd. prúdenie (min čistý prierez vstup)	cm <sup>2</sup>	225
11	Konvekčné teplovzd. prúdenie (min čistý prierez výstup)	cm <sup>2</sup>	350
12	Komín trojvrstvový účinná výška 6 m	Ø cm	180
13	Charakter stavebného diela, ktorého je KRVL súčasťou	teplovzdušné konvekčné	Áno
		akumulačné bez konvekcie	Nie

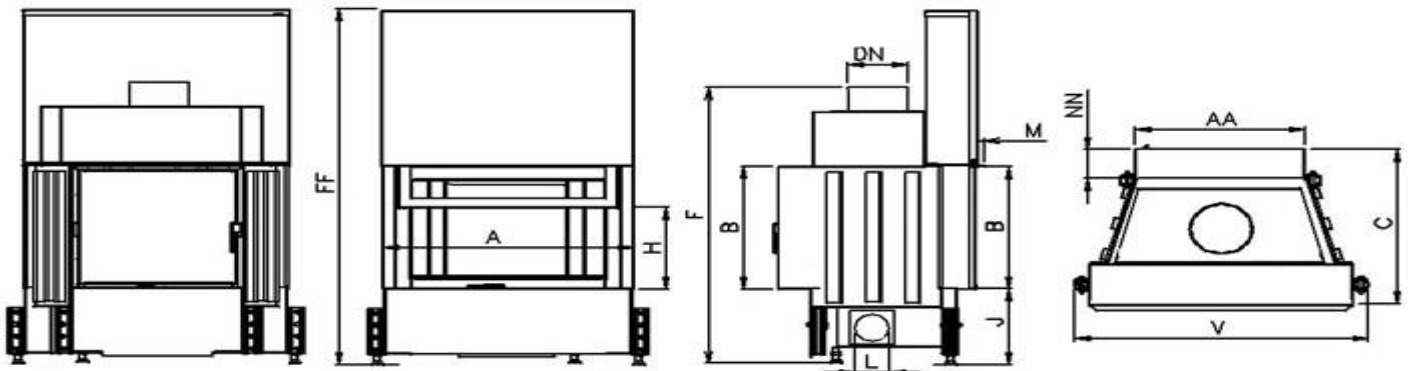
**Voliteľné príslušenstvo:**

Krycí Rámik (KR)  
 Sklo Reflex (SR)  
 Sklo Modern(SM)  
 Sklo Modern Reflex (SMR)  
 Vonkajší Popolník (VOP)  
 Znížené Ohnisko (ZO)  
 Druhý Plášť (DP)  
 Akumulátor Závesný (AZ)

Metóda skúšok: ČSN EN 1322/A2:2007, FprEN16510-1, FprEN16510-2-2

Krbová vložka spĺňa požiadavky: EN 13229, DIN +, BlmSchV-Stufe 2, Nariadenie komisie (EU) č. 2015/1185 požiadavky na Ecodesign

 KOBOK si vyhradzuje právo zmeniť údaje a rozmery uvedené v týchto listoch. Aktuálnu verziu možno stiahnuť z [www.kobok.sk](http://www.kobok.sk)

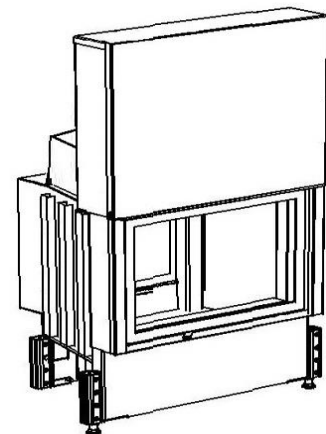
**Nízkoenergetický spotrebič**


prívod vzduchu na horenie

	Rozmery		KAZETA L 90	KAZETA L 90
			VD 970/450 PD 710/450	VD 970/510 PD 710/510
1	A	mm	970	
2	F	mm	1060	1120
3	C	mm	510	
4	DN	Ø mm	200	
5	B	mm	450	510
6	FF	mm	1350	1470
7	V	mm	1080	
8	AA	mm	710	
9	H	mm	315	375
10	J	mm	325 + /160/	
11	K	Ø mm	4x125	
12	L	Ø mm	125	
13	M	mm	20	
14	NN	mm	70	

**Základné prevedenie:**

Termodynamické ohnisko  
 Segmentové šamotové ohnisko  
 Sklo Klasik  
 Nerezové ovládanie - rúčka MP2  
 Hygienický nezávadný lak



Technické údaje			
1	Priemerný tepelný výkon	kW	9,5
2	Najmenší prevádzkový ťah	Pa	12
3	Priemerná účinnosť	%	77,8
4	Priemerná teplota spalín	°C	255
5	Spotreba paliva	kg/h	2,9
6	Spotreba vzduchu na horenie	m <sup>3</sup> /hod	28,5
7	Priemerná koncentrácia CO pri 13% O <sub>2</sub>	%	0,1
8	Hmotnostný tok tuhých spalín	g/s	10,2
9	Hmotnosť	kg	310
10	Konvekčné teplovzd. prúdenie (min čistý prierez vstup)	cm <sup>2</sup>	300
11	Konvekčné teplovzd. prúdenie (min čistý prierez výstup)	cm <sup>2</sup>	475
12	Komín trojvrstvový účinná výška 5 m	Ø cm	200
13	Charakter stavebného diela, ktorého je KRVL súčasťou	teplovzdušné konvekčné	Áno
		akumulačné bez konvekcie	Nie

**Voliteľné príslušenstvo:**

Krycí Rámik (KR)  
 Sklo Reflex (SR)  
 Sklo Modern(SM)  
 Sklo Modern Reflex (SMR)  
 Vonkajší Popolník (VOP)  
 Znížené Ohnisko (ZO)  
 Druhý Plášť (DP)

Metóda skúšok: ČSN EN 1322/A2:2007, FprEN16510-1, FprEN16510-2-2

Krbová vložka spĺňa požiadavky: EN 13229, DIN +, BlmSchV-Stufe 2, Nariadenie komisie (EU) č. 2015/1185 požiadavky na Ecodesign

 KOBOK si vyhradzuje právo zmeniť údaje a rozmery uvedené v týchto listoch. Aktuálnu verziu možno stiahnuť z [www.kobok.sk](http://www.kobok.sk)