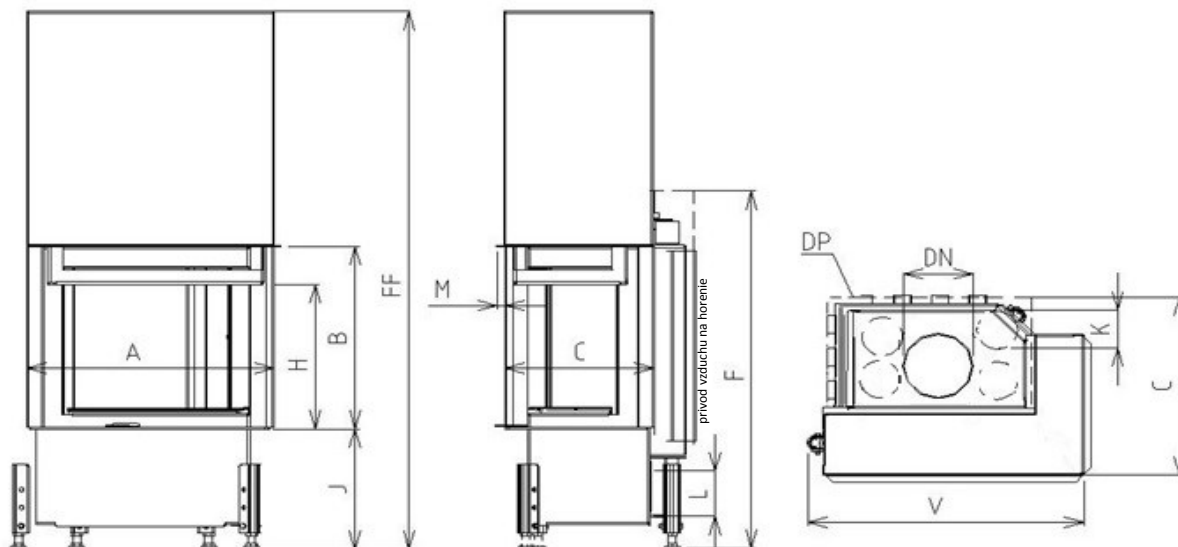


KAZETA R90 60 VD 650/450,510-S/380 (L/P)

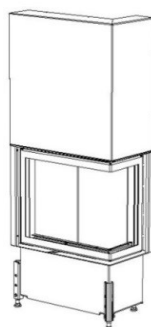
Nízkoenergetický rad 60

Nízkoenergetický spotrebič


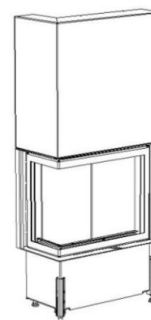
Rozmery		KAZETA R90 60 VD 650/450- S/380 (L/P)	KAZETA R90 60 VD 650/510- S/380 (L/P)
1	A	mm	650
2	F	mm	1060
3	C	mm	480
4	DN	Ø mm	180
5	B	mm	450
6	FF	mm	1350
7	R	mm	380
8	V	mm	705
9	H	mm	315
10	J	mm	325 + /160/
11	K	Ø mm	4x125
12	L	Ø mm	125
13	M	mm	20
14	N	mm	

Základné prevedenie:

Termodynamické ohnisko
 Segmentové šamotové ohnisko
 Sklo Klasik
 Nerezové ovládanie - rúčka MP2
 Hygienický nezávadný lak



KAZETA R90-S/380 P VD



KAZETA R90-S/380 L VD

Technické údaje			
1	Priemerný tepelný výkon	kW	6,0
2	Najmenší prevádzkový ťah	Pa	12
3	Priemerná účinnosť	%	77,6
4	Priemerná teplota spalín	°C	252
5	Spotreba paliva	kg/h	2
6	Spotreba vzduchu na horenie	m ³ /hod	18
7	Priemerná koncentrácia CO pri 13% O ₂	%	0,1
8	Hmotnostný tok tuhých spalín	g/s	6,4
9	Hmotnosť	kg	240
10	Konvekčné teplovzd. prúdenie (min čistý prierez vstup)	cm ²	200
11	Konvekčné teplovzd. prúdenie (min čistý prierez výstup)	cm ²	300
12	Komín trojvrstvový účinná výška 6 m	Ø cm	160
13	Charakter stavebného diela, ktorého je KRVL súčasťou	teplovzdušné konvekčné	Áno
		akumulačné bez konvekcie	Nie

Voliteľné príslušenstvo:

Krycí Rámik (KR)
 Sklo Reflex (SR)
 Sklo Modern(SM)
 Sklo Modern Reflex (SMR)
 Vonkajší Popolník (VOP)
 Znížené Ohnisko (ZO)
 Prikładacie Dvere (PD)
 Akumulátor Závesný (AZ)

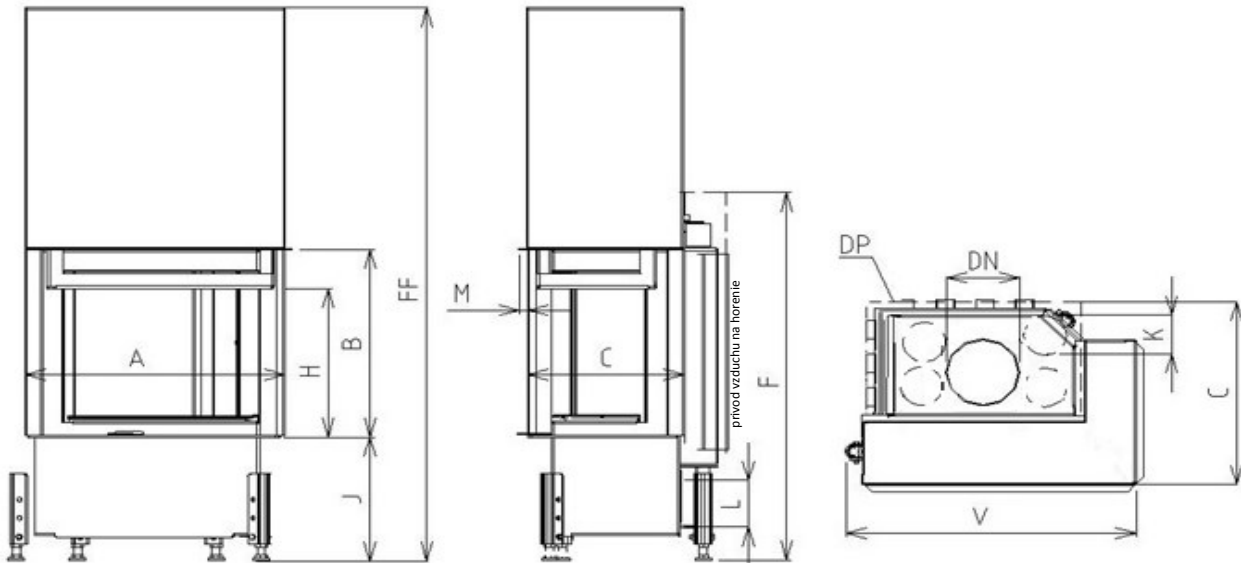
Metóda skúšok: ČSN EN 1322/A2:2007, FprEN16510-1, FprEN16510-2-2

Krbová vložka spĺňa požiadavky: EN 13229, DIN +, BlmSchV-Stufe 2, Nariadenie komisie (EU) č. 2015/1185 požiadavky na Ecodesign

KOBOK si vyhradzuje právo zmeniť údaje a rozmery uvedené v týchto listoch. Aktuálnu verziu možno stiahnuť z www.kobok.sk

KAZETA R90 67 VD 720/450,510-S/380 (L/P)

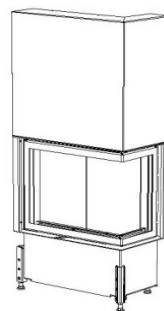
Nízkoenergetický rad 67

Nízkoenergetický spotrebič


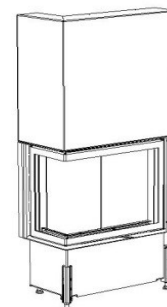
Rozmery		KAZETA R90 67 VD 720/450- S/380 (L/P)	KAZETA R90 67 VD 720/510- S/380 (L/P)
1	A	mm	720
2	F	mm	1060
3	C	mm	480
4	DN	Ø mm	180
5	B	mm	450
6	FF	mm	1350
7	R	mm	380
8	V	mm	775
9	H	mm	315
10	J	mm	325 + /160/
11	K	Ø mm	4x125
12	L	Ø mm	125
13	M	mm	20
14	N	mm	

Základné prevedenie:

Termodynamické ohnisko
 Segmentové šamotové ohnisko
 Sklo Klasik
 Nerezové ovládanie - rúčka MP2
 Hygienický nezávadný lak



KAZETA R90-S/380 P VD



KAZETA R90-S/380 L VD

Technické údaje			
1	Priemerný tepelný výkon	kW	6,5
2	Najmenší prevádzkový ťah	Pa	12
3	Priemerná účinnosť	%	77,7
4	Priemerná teplota spalín	°C	259
5	Spotreba paliva	kg/h	2,1
6	Spotreba vzduchu na horenie	m ³ /hod	19,5
7	Priemerná koncentrácia CO pri 13% O ₂	%	0,1
8	Hmotnostný tok tuhých spalín	g/s	6,8
9	Hmotnosť	kg	250
10	Konvekčné teplovzd. prúdenie (min čistý prierez vstup)	cm ²	200
11	Konvekčné teplovzd. prúdenie (min čistý prierez výstup)	cm ²	325
12	Komín trojvrstvový účinná výška 5 m	Ø cm	180
13	Charakter stavebného diela, ktorého je KRVL súčasťou	teplovzdušné konvekčné	Áno
		akumulačné bez konvekcie	Nie

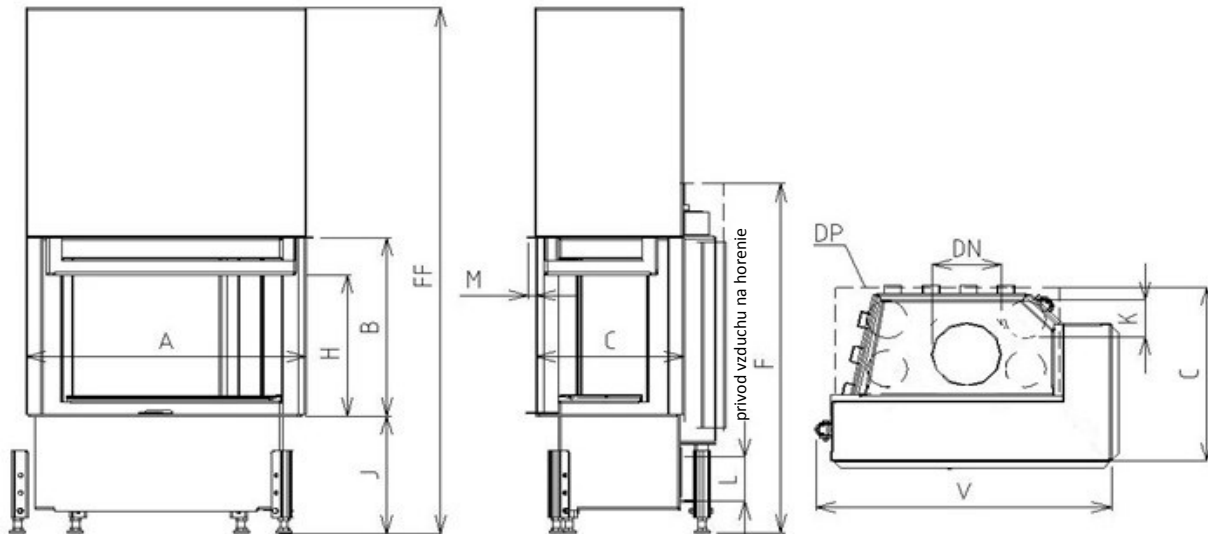
Voliteľné príslušenstvo:

Krycí Rámik (KR)
 Sklo Reflex (SR)
 Sklo Modern(SM)
 Sklo Modern Reflex (SMR)
 Vonkajší Popolník (VOP)
 Znížené Ohnisko (ZO)
 Prikładacie Dvere (PD)
 Akumulátor Závesný (AZ)

Metóda skúšok: ČSN EN 1322/A2:2007, FprEN16510-1, FprEN16510-2-2

Krbová vložka spĺňa požiadavky: EN 13229, DIN +, BlmSchV-Stufe 2, Nariadenie komisie (EU) č. 2015/1185 požiadavky na Ecodesign

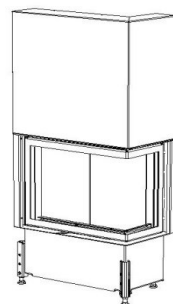
KOBOK si vyhradzuje právo zmeniť údaje a rozmery uvedené v týchto listoch. Aktuálnu verziu možno stiahnuť z www.kobok.sk

KAZETA R90 73 VD 780/450,510-S/380 (L/P)
Nízkoenergetický spotrebič


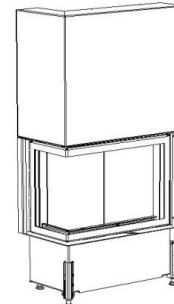
Rozmery			KAZETA R90 73 VD 780/450- S/380 (L/P)	KAZETA R90 73 VD 780/510- S/380 (L/P)
1	A	mm	780	
2	F	mm	1060	1120
3	C	mm	480	
4	DN	Ø mm	180	
5	B	mm	450	510
6	FF	mm	1350	1470
7	R	mm	380	
8	V	mm	835	
9	H	mm	315	375
10	J	mm	325 + /160/	
11	K	Ø mm	4x125	
12	L	Ø mm	125	
13	M	mm	20	
14	N	mm		

Základné prevedenie:

Termodynamické ohnisko
 Segmentové šamotové ohnisko
 Sklo Klasik
 Nerezové ovládanie - rúčka MP2
 Hygienický nezávadný lak



KAZETA R90-S/380 P VD



KAZETA R90-S/380 L VD

Technické údaje			
1	Priemerný tepelný výkon	kW	6,5
2	Najmenší prevádzkový ťah	Pa	12
3	Priemerná účinnosť	%	77,7
4	Priemerná teplota spalín	°C	266
5	Spotreba paliva	kg/h	2,1
6	Spotreba vzduchu na horenie	m ³ /hod	19,5
7	Priemerná koncentrácia CO pri 13% O ₂	%	0,1
8	Hmotnostný tok tuhých spalín	g/s	7,2
9	Hmotnosť	kg	270
10	Konvekčné teplovzd. prúdenie (min čistý prierez vstup)	cm ²	200
11	Konvekčné teplovzd. prúdenie (min čistý prierez výstup)	cm ²	325
12	Komín trojvrstvový účinná výška 5 m	Ø cm	180
13	Charakter stavebného diela, ktorého je KRVL súčasťou	teplovzdušné konvekčné	Áno
		akumulačné bez konvekcie	Nie

Voliteľné príslušenstvo:

Krycí Rámik (KR)
 Sklo Reflex (SR)
 Sklo Modern(SM)
 Sklo Modern Reflex (SMR)
 Vonkajší Popolník (VOP)
 Znížené Ohnisko (ZO)
 Prikładacie Dvere (PD)
 Akumulátor Závesný (AZ)

Metóda skúšok: ČSN EN 1322/A2:2007, FprEN16510-1, FprEN16510-2-2

Krbová vložka spĺňa požiadavky: EN 13229, DIN +, BlmSchV-Stufe 2, Nariadenie komisie (EU) č. 2015/1185 požiadavky na Ecodesign

KOBOK si vyhradzuje právo zmeniť údaje a rozmery uvedené v týchto listoch. Aktuálnu verziu možno stiahnuť z www.kobok.sk