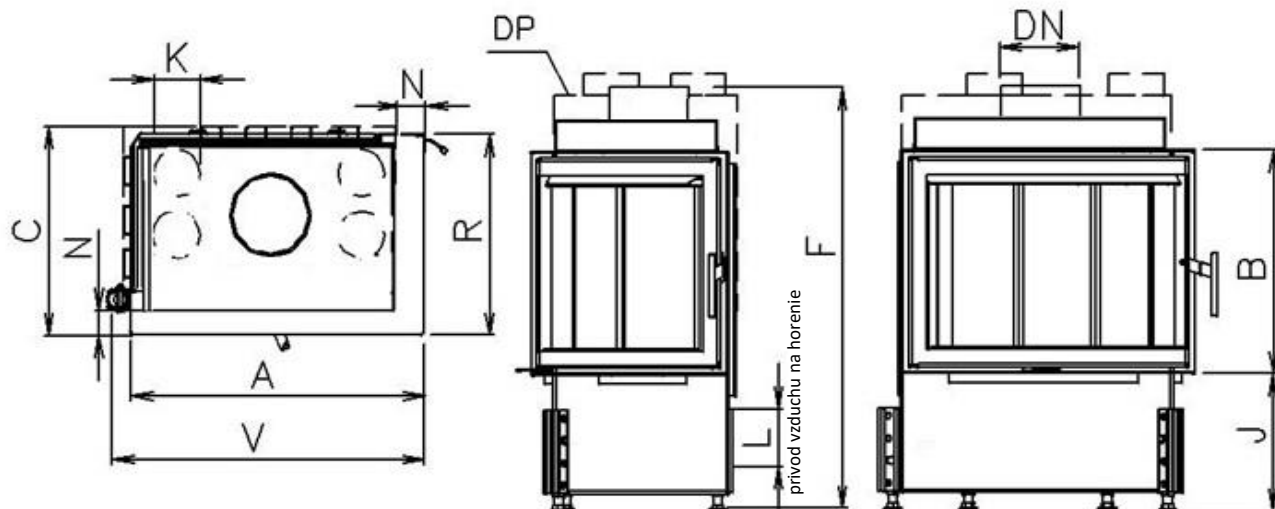
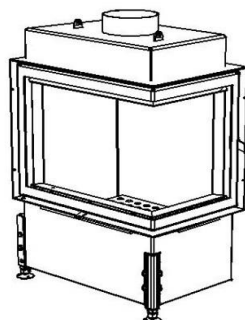


Nízkoenergetický spotrebič


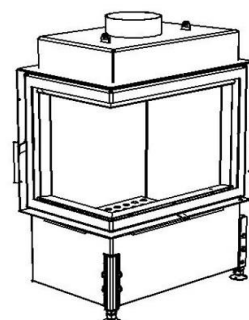
Rozmery			KAZETA R90 60 LD 600/450- S/450 (L/P)	KAZETA R90 60 LD 600/510- S/450 (L/P)
1	A	mm	600	
2	F	mm	960	1020
3	C	mm	470	
4	DN	Ø mm	180	
5	B	mm	450	510
6	FF	mm		
7	R	mm	450	
8	V	mm	655	
9	H	mm		
10	J	mm	325 + /160/	
11	K	Ø mm	4x125	
12	L	Ø mm	125	
13	M	mm		
14	N	mm	125	

Základné prevedenie:

Termodynamické ohnisko
 Segmentové šamotové ohnisko
 Sklo Klasik
 Nerezové ovládanie - rúčka RP2
 Hygienický nezávadný lak



KAZETA R90 -S/450 P



KAZETA R90 -S/450 L

Technické údaje			
1	Priemerný tepelný výkon	kW	6,0
2	Najmenší prevádzkový ťah	Pa	12
3	Priemerná účinnosť	%	77,6
4	Priemerná teplota spalín	°C	252
5	Spotreba paliva	kg/h	2
6	Spotreba vzduchu na horenie	m ³ /hod	18
7	Priemerná koncentrácia CO pri 13% O ₂	%	0,1
8	Hmotnostný tok tuhých spalín	g/s	6,4
9	Hmotnosť	kg	160
10	Konvekčné teplovzd. prúdenie (min čistý prierez vstup)	cm ²	200
11	Konvekčné teplovzd. prúdenie (min čistý prierez výstup)	cm ²	300
12	Komín trojvrstvový účinná výška 6 m	Ø cm	160
13	Charakter stavebného diela, ktorého je KRVL súčasťou	teplovzdušné konvekčné	Áno
		akumulačné bez konvekcie	Áno

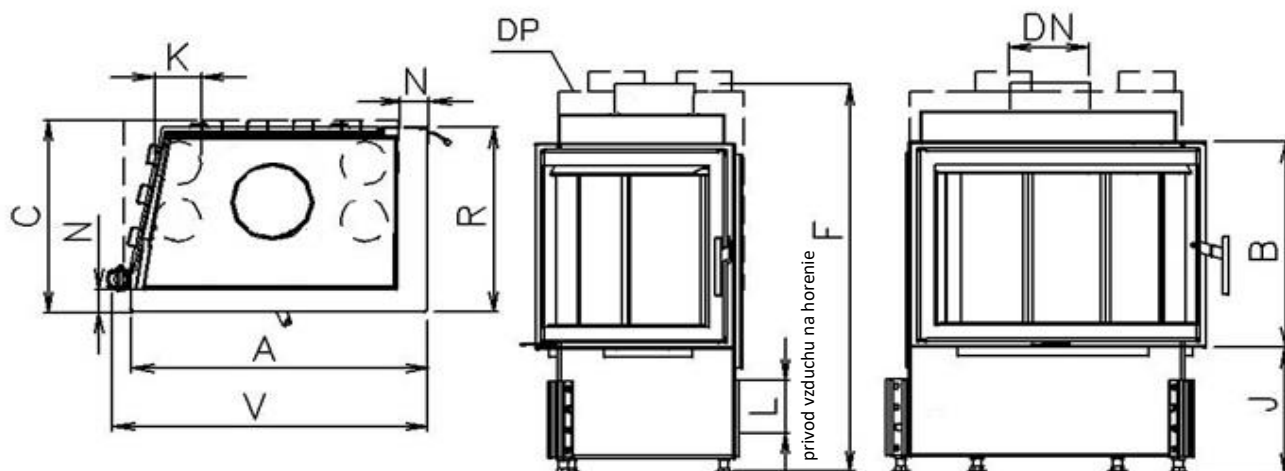
Voliteľné príslušenstvo:

Krycí Rámik (KR)
 Sklo Reflex (SR)
 Sklo Modern(SM)
 Sklo Modern Reflex (SMR)
 Vonkajší Popolník (VOP)
 Znížené Ohnisko (ZO)
 Druhý Plášť (DP)
 Akumulátor Závesný (AZ)
 Delené dvierka (LD2)
 Akum. Prstenec Obkladový (APO)

Metóda skúšok: ČSN EN 1322/A2:2007, FprEN16510-1, FprEN16510-2-2

Krbová vložka spĺňa požiadavky: EN 13229, DIN +, BlmSchV-Stufe 2, Nariadenie komisie (EU) č. 2015/1185 požiadavky na Ecodesign

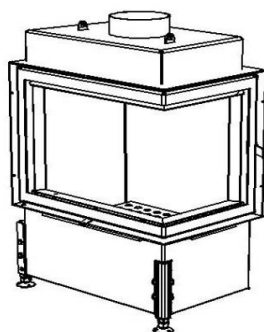
 KOBOK si vyhradzuje právo zmeniť údaje a rozmery uvedené v týchto listoch. Aktuálnu verziu možno stiahnuť z www.kobok.sk

Nízkoenergetický spotrebič


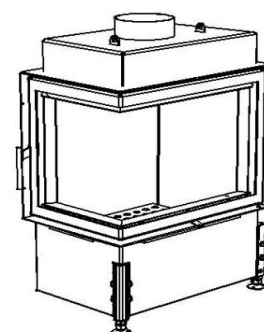
Rozmery		KAZETA R90 67 LD 670/450- S/450 (L/P)	KAZETA R90 67 LD 670/510- S/450 (L/P)	
1	A	mm	670	
2	F	mm	960	1020
3	C	mm	470	
4	DN	Ø mm	180	
5	B	mm	450	510
6	FF	mm		
7	R	mm	450	
8	V	mm	725	
9	H	mm		
10	J	mm	325 + /160/	
11	K	Ø mm	4x125	
12	L	Ø mm	125	
13	M	mm		
14	N	mm	50	

Základné prevedenie:

Termodynamické ohnisko
Segmentové šamotové ohnisko
Sklo Klasik
Nerezové ovládanie - rúčka RP2
Hygienický nezávadný lak



KAZETA R90 -S/450 P



KAZETA R90 -S/450 L

Technické údaje			
1	Priemerný tepelný výkon	kW	6,5
2	Najmenší prevádzkový ťah	Pa	12
3	Priemerná účinnosť	%	77,7
4	Priemerná teplota spalín	°C	259
5	Spotreba paliva	kg/h	2,1
6	Spotreba vzduchu na horenie	m ³ /hod	19,5
7	Priemerná koncentrácia CO pri 13% O ₂	%	0,1
8	Hmotnostný tok tuhých spalín	g/s	6,8
9	Hmotnosť	kg	185
10	Konvekčné teplovzd. prúdenie (min čistý prierez vstup)	cm ²	200
11	Konvekčné teplovzd. prúdenie (min čistý prierez výstup)	cm ²	325
12	Komín trojvrstvový účinná výška 5 m	Ø cm	180
13	Charakter stavebného diela, ktorého je KRVL súčasťou	teplovzdušné konvekčné	Áno
		akumulačné bez konvekcie	Áno

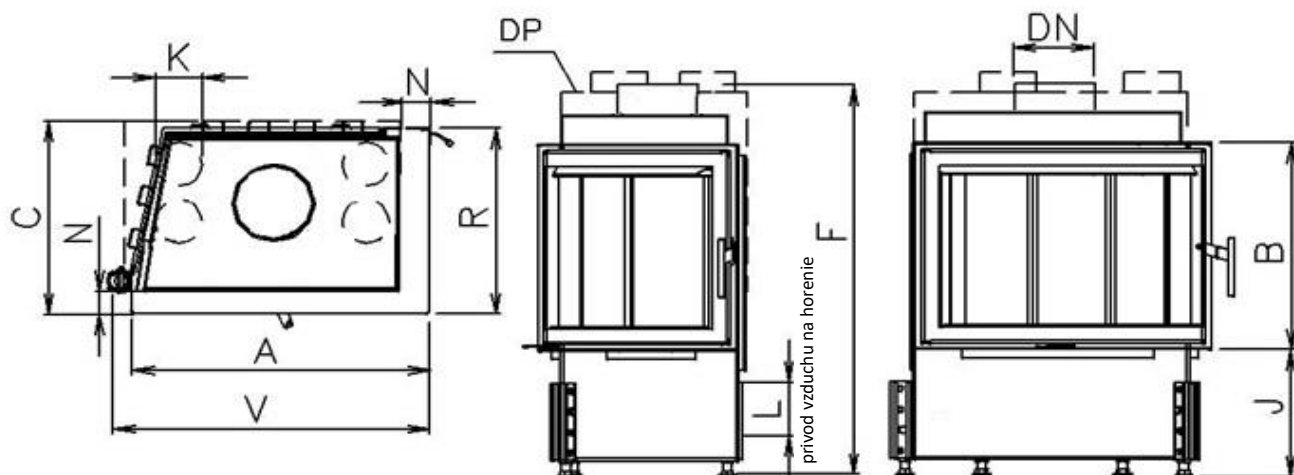
Voliteľné príslušenstvo:

Krycí Rámik (KR)
Sklo Reflex (SR)
Sklo Modern(SM)
Sklo Modern Reflex (SMR)
Vonkajší Popolník (VOP)
Znížené Ohnisko (ZO)
Druhý Plášť (DP)
Akumulátor Závesný (AZ)
Delené dvierka (LD2)
Akum. Prstenec Obkladový (APO)

Metóda skúšok: ČSN EN 1322/A2:2007, FprEN16510-1, FprEN16510-2-2

Krbová vložka spĺňa požiadavky: EN 13229, DIN +, BlmSchV-Stufe 2, Nariadenie komisie (EU) č. 2015/1185 požiadavky na Ecodesign

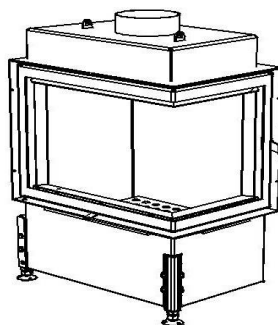
 KOBOK si vyhradzuje právo zmeniť údaje a rozmery uvedené v týchto listoch. Aktuálnu verziu možno stiahnuť z www.kobok.sk

Nízkoenergetický spotrebič


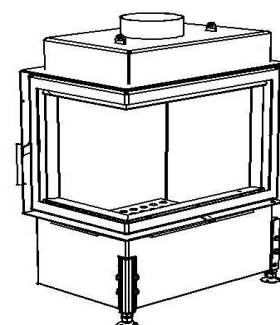
Rozmery		KAZETA R90 73 LD 730/450- S/450 (L/P)	KAZETA R90 73 LD 730/510- S/450 (L/P)	
1	A	mm	730	
2	F	mm	960	1020
3	C	mm	470	
4	DN	Ø mm	180	
5	B	mm	450	510
6	FF	mm		
7	R	mm	450	
8	V	mm	785	
9	H	mm		
10	J	mm	325 + /160/	
11	K	Ø mm	4x125	
12	L	Ø mm	125	
13	M	mm		
14	N	mm	50	

Základné prevedenie:

Termodynamické ohnisko
Segmentové šamotové ohnisko
Sklo Klasik
Nerezové ovládanie - rúčka RP2
Hygienický nezávadný lak



KAZETA R90 -S/450 P



KAZETA R90 -S/450 L

Technické údaje			
1	Priemerný tepelný výkon	kW	6,5
2	Najmenší prevádzkový ťah	Pa	12
3	Priemerná účinnosť	%	77,7
4	Priemerná teplota spalín	°C	266
5	Spotreba paliva	kg/h	2,1
6	Spotreba vzduchu na horenie	m ³ /hod	19,5
7	Priemerná koncentrácia CO pri 13% O ₂	%	0,1
8	Hmotnostný tok tuhých spalín	g/s	7,2
9	Hmotnosť	kg	195
10	Konvekčné teplovzd. prúdenie (min čistý prierez vstup)	cm ²	200
11	Konvekčné teplovzd. prúdenie (min čistý prierez výstup)	cm ²	325
12	Komín trojvrstvový účinná výška 5 m	Ø cm	180
13	Charakter stavebného diela, ktorého je KRVL súčasťou	teplovzdušné konvekčné	Áno
		akumulačné bez konvekcie	Áno

Voliteľné príslušenstvo:

Krycí Rámik (KR)
Sklo Reflex (SR)
Sklo Modern(SM)
Sklo Modern Reflex (SMR)
Vonkajší Popolník (VOP)
Znížené Ohnisko (ZO)
Druhý Plášť (DP)
Akumulátor Závesný (AZ)
Delené dvierka (LD2)
Akum. Prstenec Obkladový (APO)

Metóda skúšok: ČSN EN 1322/A2:2007, FprEN16510-1, FprEN16510-2-2

Krbová vložka spĺňa požiadavky: EN 13229, DIN +, BlmSchV-Stufe 2, Nariadenie komisie (EU) č. 2015/1185 požiadavky na Ecodesign

KOBOK si vyhradzuje právo zmeniť údaje a rozmery uvedené v týchto listoch. Aktuálnu verziu možno stiahnuť z www.kobok.sk