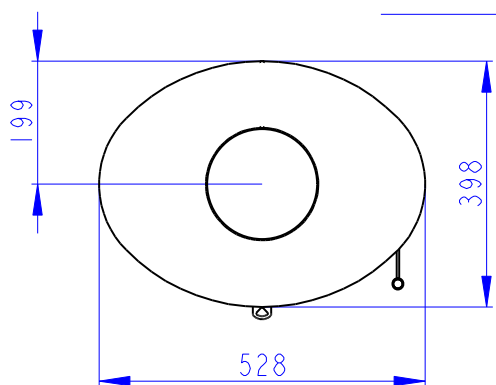
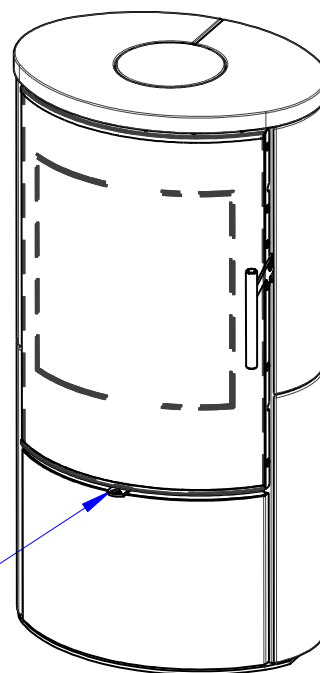


CENTRALNI PRIVOD VZDUCHU
Zentralluftzufuhr
Central air inlet
 $\varnothing 125\text{mm}$



SEKUNDARNI VZDUCH
Sekundärluft
Secondary air
A/UND/AND
PRIMARNI VZDUCH
Primärluft
Primary air



Deklarované vlastnosti výrobku

Harmonizovaná norma	✓ EN 13240 EN 13229	EN 16510 ✓ Ecodesign	✓ DIN+ ✓ BImSchV2	DIBt ✓ 15a B-VG 2015
Klasifikace výrobku	Type BE			
Energetická účinnost (η_{nom})				80,5 %
Index energetické účinnosti				106,8
Energetický štítek				A
Palivo	Kusové dřevo			
Doporučená délka paliva				160-280 mm
Průměrná spotřeba paliva				1,269 kg/h
Povolená dávka paliva				2,0 kg/h
Interval dodávky paliva				1 hodina
Množství spalovacího vzduchu				16,1 m ³ /h
Jmenovitý výkon (P_{nom})				4,0 kW
Jmenovitý výkon teplovodního výměníku (P_{Wnom})				--- kW
Maximální provozní přetlak (p_w)				--- bar
Hmotnostní průtok suchých spalin pro výpočet spalinových cest				6,4 g/s
Teplota spalin při jmenovitém tepelném výkonu (T_{nom})				247 °C
Průměrná teplota spalin za hrdlem při jmenovitém tepelném výkonu				332 °C
Provozní tah (p_{nom})				12 Pa
Teplotní třída komína				T400
Připojení na společný komín				Ano
Ukládání paliva do prostoru dřevníku				Ne
Maximální oteplení dřeva ve dřevníku				--- °C
Prach O ₂ = 13 % (PM_{nom})				15 mg/Nm ³
Emise spalin (CO ve spalinách při O ₂ = 13 %) (CO_{nom})				0,0954 % 1192 mg/Nm ³
OGC O ₂ = 13 % (OGC_{nom})				68 mg/Nm ³
NOx O ₂ = 13 % (NO_{xnom})				111 mg/Nm ³
Automatická regulace hoření				---
Spotřeba elektrické energie (W)				--- W
Stálá ztráta vzduchu (V_h)				--- m ³ /h
Přerušovaný provoz (INT) / Nepřetržitý provoz (CON)				INT

Základní technické údaje

Rozměry Výška (H) Šířka (W) Hloubka (L)	996 528 398	mm
Rozměry spalovací komory Výška (H) Šířka (W) Hloubka (L)	399 344 294	mm
Rozměry dveří topeniště Výška (H) Šířka (W) Hloubka (L)	--- --- ---	mm
Výška osy zadního (bočního) vývodu	863	mm
Objem teplovodního výměníku	---	l
Průměr kouřovodu	150	mm
Průměr kouřového hrdla (D_{out})	150	mm
Průměr centrálního přívodu vzduchu	125	mm
Hmotnost	124	kg
Plocha vstupní větrací mřížky	---	cm ²
Plocha výstupní větrací mřížky	---	cm ²

Vzdálenost od hořlavých materiálů

s neizolovaným kouřovodem (uvedeno na výrobním štítku)

Poznámka

Zadní (d_R)	100	mm
Čelní (d_P)	800	mm
Čelní k podlaze (d_F)	---	mm
Boční (d_S)	100	mm
Boční se sklem (d_{S1})	---	mm
Boční – výklenek (d_{S2})	---	mm
Boční – umístění 45° (d_{S3})	---	mm
Boční záření (d_L)	---	mm
Od podlahy (d_B)	---	mm
Od stropu (d_C)	1200	mm

Vzdálenost od hořlavých materiálů s izolovaným kouřovodem *

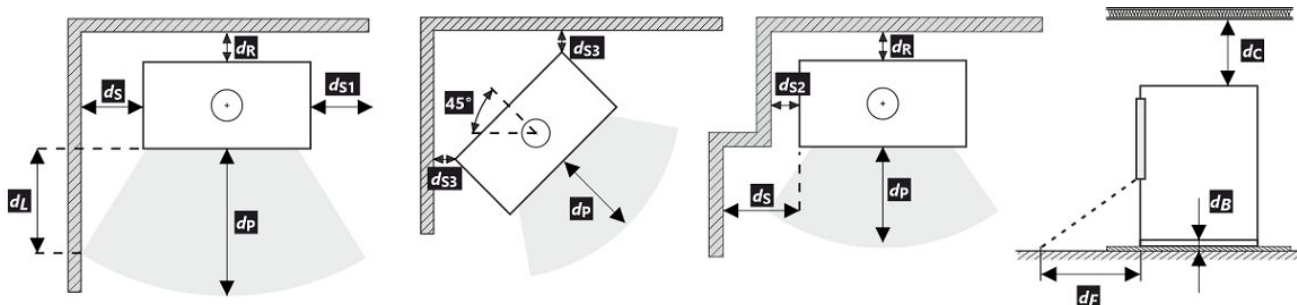
Zadní (d_R)	---	mm
Boční (d_S)	---	mm

Vzdálenost od hořlavých materiálů s izolovaným kouřovodem a závěsným plechem (stíněním) *

Zadní (d_R)	---	mm
Boční (d_S)	---	mm

Vzdálenost od nehořlavých materiálů

Zadní (d_{Rnon})	80	mm
Boční (d_{Snon})	100	mm
Boční – výklenek (d_{S2non})	---	mm



Při montáži a provozu výrobku musí být dodrženy všechny místní předpisy včetně předpisů, které se týkají národních a evropských norem.

- * Vzdálenost předpokládá použití izolovaného kouřovodu s izolací min. tl. 25 mm až po výrobek.

Deklarované vlastnosti výrobku

Harmonizovaná norma	✓ EN 13240 EN 13229	EN 16510 ✓ Ecodesign	✓ DIN+ ✓ BImSchV2	DIBt ✓ 15a B-VG 2015	
Klasifikácia výrobku					Type BE
Energetická účinnosť (η_{nom})					80,5 %
Index energetickej účinnosti					106,8
Energetický štítok					A
Palivo					Kusové drevo
Dĺžka paliva					160-280 mm
Priemerná spotreba paliva					1,269 kg/h
Povolená dávka paliva					2,0 kg/h
Interval dodávky paliva					1 hodina
Množstvo spaľovacieho vzduchu					16,1 m ³ /h
Menovitý výkon (P_{nom})					4,0 kW
Menovitý výkon teplovodného výmenníka (P_{Wnom})					--- kW
Maximálny prevádzkový pretlak (p_w)					--- bar
Hmotnostný prietok suchých spalín na výpočet spalínovej cesty					6,4 g/s
Teplota spalín pri menovitom tepelnom výkone (T_{nom})					247 °C
Priemerná teplota spalín pri menovitom tepelnom výkone za hrdlom					332 °C
Prevádzkový ťah (p_{nom})					12 Pa
Teplotná trieda komína					T400
Pripojenie na spoločný komín					Áno
Skladovanie paliva v priestore kachlí na drevo					Nie
Maximálne zohrievanie dreva v kachliach na drevo					--- °C
Prach O ₂ = 13 % (PM_{nom})					15 mg/Nm ³
Emisie spalín (CO v spalínach pri O ₂ = 13 %) (CO_{nom})					0,0954 % 1192 mg/Nm ³
OGC O ₂ = 13 % (OGC_{nom})					68 mg/Nm ³
NOx O ₂ = 13 % (NO_{xnom})					111 mg/Nm ³
Automatická regulácia spaľovania					---
Spotreba elektrickej energie (W)					--- W
Stála strata vzduchu (V_h)					--- m ³ /h
Prerušovaná prevádzka (INT) / Nepretržitá prevádzka (CON)					INT

Základní technické údaje

Rozmery Výška (H) Šírka (W) Hĺbka (L)	996 528 398	mm
Rozmery spaľovacej komory Výška (H) Šírka (W) Hĺbka (L)	399 344 294	mm
Rozmery dvierok ohniska Výška (H) Šírka (W) Hĺbka (L)	--- --- ---	mm
Výška osi zadného (bočného) vývodu	863	mm
Objem teplovodného výmenníka	---	l
Priemer dymovodu	150	mm
Priemer dymového hrdla (D_{out})	150	mm
Priemer centrálného prívodu vzduchu	125	mm
Hmotnosť	124	kg
Oblasť vstupnej vetracej mriežky	---	cm ²
Oblasť výstupnej vetracej mriežky	---	cm ²

Vzdialenosť od horľavých materiálov

s neizolovaným dymovodom (uvedené na výrobnom štítku)

Poznámka

Zadná (d_R)	100	mm
Čelná (d_P)	800	mm
Čelná k podlahe (d_F)	---	mm
Bočná (d_S)	100	mm
Bočná presklená stena (d_{S1})	---	mm
Bočná – výklenok (d_{S2})	---	mm
Bočná – umiestnenia 45° (d_{S3})	---	mm
Bočné žiarenie (d_L)	---	mm
Od podlahy (d_B)	---	mm
Od stropu (d_C)	1200	mm

Vzdialenosť od horľavých materiálov s izolovaným dymovodom *

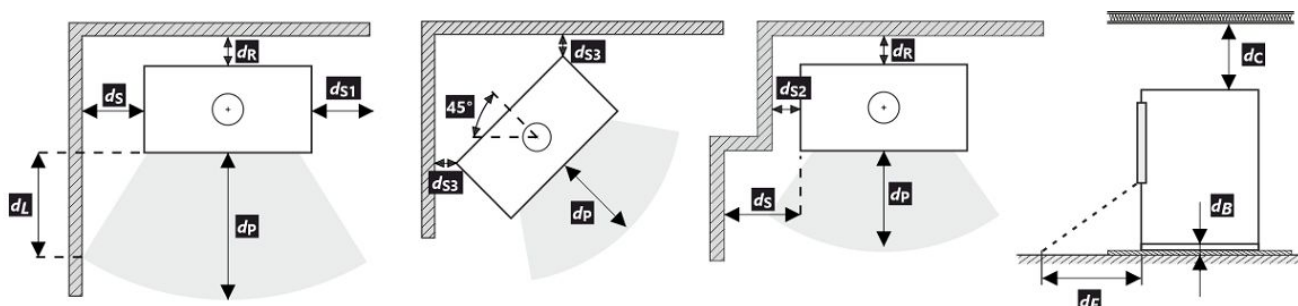
Zadná (d_R)	---	mm
Bočná (d_S)	---	mm

Vzdialenosť od horľavých materiálov s izolovaným dymovodom a závesným plechom (tienením) *

Zadná (d_R)	---	mm
Bočná (d_S)	---	mm

Vzdialenosť od nehorľavých materiálov

Zadná (d_{Rnon})	80	mm
Bočná (d_{Snon})	100	mm
Bočná – výklenok (d_{S2non})	---	mm



Pri montáži a prevádzke výrobku musia byť dodržané všetky miestne predpisy vrátane predpisov, ktoré sa týkajú národných a európskych noriem.

- * Vzďialenosť predpokladá použitie izolovaného dymovodu s minimálnou hrúbkou izolácie 25 mm až po výrobok.

Deklarowane właściwości produktu

Powiązana specyfikacja techniczna	✓ EN 13240 EN 13229	EN 16510 ✓ Ecodesign	✓ DIN+ ✓ BlmSchV2	DIBt ✓ 15a B-VG 2015	
Klasyfikacja produktu					Type BE
Sprawność energetyczna (N_{nom})					80,5 %
Współczynnik efektywności energetycznej					106,8
Etykieta energetyczna					A
Opał					Kawałek drewna
Długość polan					160-280 mm
Nominalna dawka opału					1,269 kg/h
Dopuszczalna dawka opału					2,0 kg/h
Interwał dokładania					1 godzina
Ilość powietrza do spalania					16,1 m ³ /h
Moc cieplna znamionowa (P_{nom})					4,0 kW
Moc znamionowa wymiennika ciepła (P_{Wnom})					--- kW
Maksymalne nadciśnienie robocze (p_w)					--- bar
Masa cząstek stałych w spalinach					6,4 g/s
Temperatura spalin przy znamionowej mocy cieplnej (T_{nom})					247 °C
Średnia temperatura spalin przy szyjce przy nominalnej mocy cieplnej					332 °C
Ciąg komin (p_{nom})					12 Pa
Klasa temperaturowa komina					T400
Podłączenie do wspólnego komina					Tak
Przechowywanie paliwa w obszarze schowka na drewno					Nie
Maksymalne nagrzewanie drewna w schowku na drewno					--- °C
Pył O ₂ = 13 % (PM_{nom})					15 mg/Nm ³
Emisja spalin (CO w gazach spalinowych przy O ₂ = 13 %) (CO_{nom})					0,0954 % 1192 mg/Nm ³
OGC O ₂ = 13 % (OGC_{nom})					68 mg/Nm ³
NOx O ₂ = 13 % (NO_{xnom})					111 mg/Nm ³
Automatyczna regulacja spalania					---
Zużycie energii elektrycznej (W)					--- W
Standing air loss (V_h)					--- m ³ /h
Praca przerywana (INT) / Praca ciągła (CON)					INT

Podstawowe dane techniczne

Wymiary podstawowe Wysokość (H) Szerokość (W) Głębokość (L)	996 528 398	mm
Wymiary komory spalania Wysokość (H) Szerokość (W) Głębokość (L)	399 344 294	mm
Wymiary drzwiczek paleniska Wysokość (H) Szerokość (W) Głębokość (L)	--- --- ---	mm
Wysokość osi tylnego (bocznego) wylotu spalin	863	mm
Pojemność płaszczu wodnego	---	l
Średnica komina	150	mm
Średnica wylotu spalin (D_{out})	150	mm
Średnica CDP – centralnego doprowadzenia powietrza	125	mm
Waga	124	kg
Powierzchnia kratki konwekcyjnej – wlot	---	cm ²
Powierzchnia kratki konwekcyjnej – wylot	---	cm ²

Odległość od materiałów palnych

z nieizolowaną rurą dymową (podane na etykiecie produkcyjnej)

Wskazówki

Tyłna (d_R)	100	mm
Czołowa (d_P)	800	mm
Czołowa do podłogi (d_F)	---	mm
Boczne (d_S)	100	mm
Od strony szkła ścianki (d_{S1})	---	mm
Boczne – nisza (d_{S2})	---	mm
Boczne – lokalizacja 45° (d_{S3})	---	mm
Promieniowanie boczne (d_L)	---	mm
Od podłogi (d_B)	---	mm
Z sufitu (d_C)	1200	mm

Odległość od materiałów palnych z izolowaną rurą dymową *

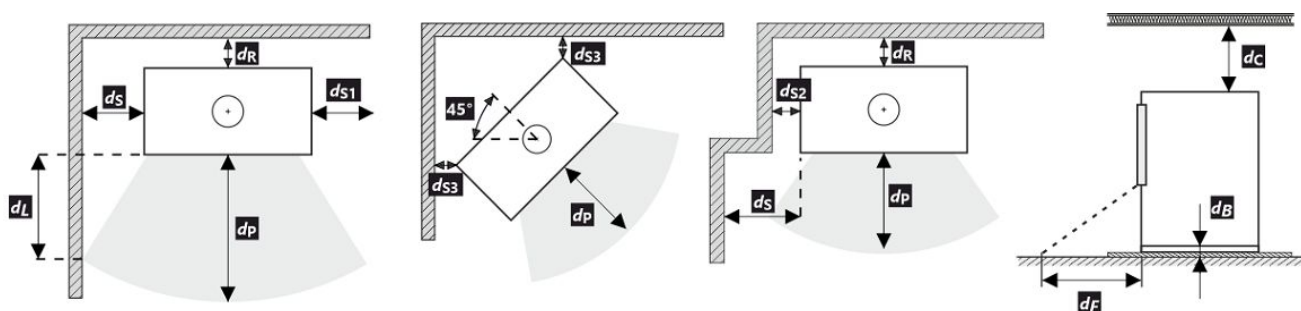
Tyłna (d_R)	---	mm
Boczne (d_S)	---	mm

Odległość od materiałów palnych z izolowaną rurą dymową i płytą do zawieszania (osłoną) *

Tyłna (d_R)	---	mm
Boczne (d_S)	---	mm

Odległość od materiałów niepalnych

Tyłna (d_{Rnon})	80	mm
Boczne (d_{Snon})	100	mm
Boczne – nisza (d_{S2non})	---	mm



Podczas instalacji i eksploatacji produktu należy przestrzegać wszystkich lokalnych przepisów, w tym dotyczących norm krajowych i europejskich.

- * Odległość zakłada użycie izolowanej rury spalinowej o minimalnej grubości izolacji 25 mm aż do produktu.

A termék deklarált jellemzői

Harmonizált műszaki előírások	✓ EN 13240 EN 13229	EN 16510 ✓ Ecodesign	✓ DIN+ ✓ BImSchV2	DIBt ✓ 15a B-VG 2015	
Termékosztályozás					Type BE
Energetikai hatások (N_{nom})					80,5 %
Energiahatékonysági mutató					106,8
Energia címke					A
Üzemanyag					Darabos fa
Üzemanyag hossza					160-280 mm
Átlagos üzemanyag – fogyasztás					1,269 kg/h
Megengedett üzemanyag mennyiség					2,0 kg/h
Üzemanyag – ellátási intervallum					1 óra
Az égési levegő mennyisége					16,1 m ³ /h
Névleges teljesítmény (P_{nom})					4,0 kW
A melegvíz hőcserélő névleges teljesítménye (P_{Wnom})					--- kW
Maximális üzemi túlnyomás (p_w)					--- bar
Száraz füstgáz tömegáram hő-és áramlástechnikai számításához					6,4 g/s
Égéstermék-hőmérséklet névleges hőteljesítmény mellett (T_{nom})					247 °C
A füstgáz hőmérséklete a füstcsonk mögött a névleges hőteljesítménynél					332 °C
Huzatigény (p_{nom})					12 Pa
A kémény hőmérsékleti osztálya					T400
Csatlakozás a közös kéményhez					Igen
Tüzelőanyag tárolása a fatüzelésű kályhák területén					Nem
A fa maximális felmelegedése a kályhában					--- °C
Por $O_2 = 13\%$ (PM_{nom})					15 mg/Nm ³
Égéstermék-kibocsátás (CO a füstgázban $O_2 = 13\%$) (CO_{nom})					0,0954 % 1192 mg/Nm ³
OGC $O_2 = 13\%$ (OGC_{nom})					68 mg/Nm ³
NOx $O_2 = 13\%$ (NO_{xnom})					111 mg/Nm ³
Automatikus égésszabályozás					---
Villamosenergia-fogyasztás (W)					--- W
Álló légvesztés (V_h)					--- m ³ /h
Szakaszos működésre (INT) / Folytonos működésre (CON)					INT

Alapvető műszaki adatok

Fő méretek	996 528 398	mm
Magasság (H) Szélesség (W) Mélység (L)		
Az égéstér méretei	399 344 294	mm
Magasság (H) Szélesség (W) Mélység (L)		
Kandalló ajtó méretei	--- --- ---	mm
Magasság (H) Szélesség (W) Mélység (L)		
A hátsó (oldalsó) bekötés tengelymagassága	863	mm
A melegvíz-cserélő térfogata	---	l
A füstcső átmérője	150	mm
A füstcsőcsonk átmérője (D_{out})	150	mm
A külső levegő csatlakozás átmérője	125	mm
Súly	124	kg
A bemeneti szellőzőrács területe	---	cm ²
A kimeneti szellőzőrács területe	---	cm ²

Távolság gyúlékony anyagoktól

 nem szigetelt égéstermék-elvezetővel (a Típustáblán feltüntetett) **Megjegyzés**

Hátsó fal (d_R)	100	mm
Első (d_P)	800	mm
Első a padlóra (d_F)	---	mm
Oldalfal (d_S)	100	mm
Oldalfal üveggel (d_{S1})	---	mm
Oldalfal – bemélyedése (d_{S2})	---	mm
Oldalfal – elhelyezése 45° (d_{S3})	---	mm
Oldalirányú sugárzás (d_L)	---	mm
A padlóról (d_B)	---	mm
Mennyezettől (d_C)	1200	mm

Távolság gyúlékony anyagoktól nem szigetelt füstcsővel *

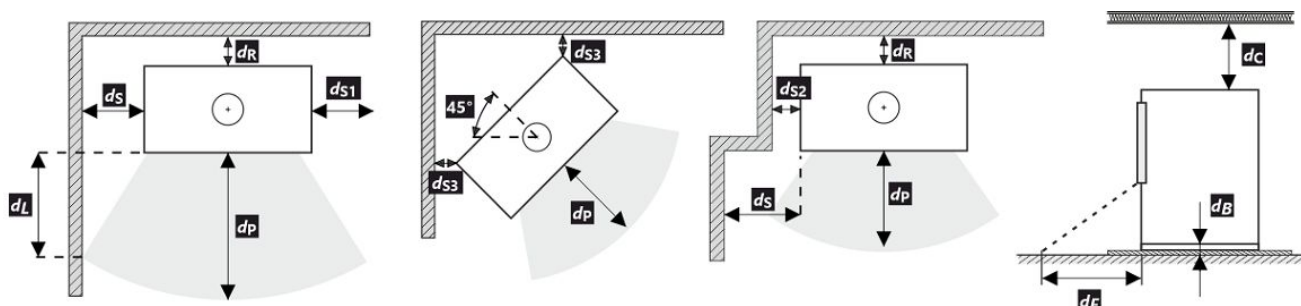
Hátsó fal (d_R)	---	mm
Oldalfal (d_S)	---	mm

Távolság gyúlékony anyagoktól nem szigetelt füstcsővel és függőlemezzel (árnyékolás) *

Hátsó fal (d_R)	---	mm
Oldalfal (d_S)	---	mm

Távolság nem gyúlékony anyagoktól

Hátsó fal (d_{Rnon})	80	mm
Oldalfal (d_{Snon})	100	mm
Oldalfal – bemélyedése (d_{Snon})	---	mm



A termék telepítése és üzemeltetése során be kell tartani minden helyi előírást, beleértve a nemzeti és európai szabványokat érintő előírásokat is.

- * A távolság feltételezi, hogy a termékig legalább 25 mm vastagságú szigetelt füstcsövet használnak.

Декларированные свойства изделия

Гармонизированный стандарт	✓ EN 13240 EN 13229	EN 16510 ✓ Ecodesign	✓ DIN+ ✓ BlmSchV2	DIBt ✓ 15a B-VG 2015	
Классификация изделия	Type BE				
Коэффициент энергоэффективности (η_{nom})	80,5				%
Индекс энергетического КПД	106,8				
Этикетка энергетической эффективности	A				
Топливо	Кусок дерева				
Рекомендуемая длина топлива	160-280				mm
Средний расход топлива	1,269				kg/h
Допустимая загрузка топлива	2,0				kg/h
Интервал дополнения топлива	1 ч				
Количество воздуха для горения	16,1				m ³ /h
Номинальная мощность (P_{nom})	4,0				kW
Номинальная мощность тепловодного теплообменника (P_{Wnom})	---				kW
Максимальное рабочее избыточное давление (p_w)	---				bar
Массовый расход сухих дымовых газов для расчёта дымового канала	6,4				g/s
Температура дымовых газов при номинальной тепловой мощности (T_{nom})	247				°C
Средняя температура дымовых газов при номинальной тепловой мощности	332				°C
Рабочая тяга (p_{nom})	12				Pa
Температурный класс дымовой трубы	T400				
Подключение к общей дымовой трубе	Да				
Хранение топлива в зоне дровяной печи	Нет				
Максимальный прогрев дров в дровяной печи	---				°C
Пыль O ₂ = 13 % (PM_{nom})	15				mg/Nm ³
Эмиссия дымовых газов (CO в дымовых газах при O ₂ = 13 %) (CO_{nom})	0,0954 1192				% mg/Nm ³
OGC O ₂ = 13 % (OGC_{nom})	68				mg/Nm ³
NOx O ₂ = 13 % (NO_{xnom})	111				mg/Nm ³
Автоматическая регулировка горения	---				
Расход электрической энергии (W)	---				W
Постоянная потеря воздуха (V_h)	---				m ³ /h
Прерывистый режим работы (INT) / Непрерывный режим работы (CON)	INT				

Основные технические данные

Размеры Высота (H) Ширина (W) Глубина (L)	996 528 398	mm
Размеры камеры сгорания Высота (H) Ширина (W) Глубина (L)	399 344 294	mm
Размеры дверки топочной камеры Высота (H) Ширина (W) Глубина (L)	--- --- ---	mm
Высота оси заднего (бокового) отвода	863	mm
Объём тепловодного теплообменника	---	l
Диаметр дымохода	150	mm
Диаметр дымовой горловины (D_{out})	150	mm
Диаметр центрального подвода воздуха	125	mm
Масса	124	kg
Площадь входной вентиляционной решётки	---	cm ²
Площадь выходной вентиляционной решётки	---	cm ²

Расстояние до горючих материалов

 с неизолированного дымохода (указано на этикетке производства) **Примечание**

Заднее (d_R)	100	mm
Переднее (d_P)	800	mm
Переднее ниже (d_F)	---	mm
Бокове (d_S)	100	mm
Бокове со стеклом (d_{S1})	---	mm
Бокове – ниша (d_{S2})	---	mm
Бокове – размещение 45° (d_{S3})	---	mm
Боковое излучение (d_L)	---	mm
От пола (d_B)	---	mm
От потолка (d_C)	1200	mm

Расстояние до горючих материалов с изолированным дымоходом *

Заднее (d_R)	---	mm
Бокове (d_S)	---	mm

Расстояние до горючих материалов с изолированным дымоходом и подвесной пластиной (экранированием) *

Заднее (d_R)	---	mm
Бокове (d_S)	---	mm

Расстояние от невоспламеняющихся материалов

Заднее (d_{Rnon})	80	mm
Бокове (d_{Snon})	100	mm
Бокове – ниша (d_{S2non})	---	mm



При монтаже и эксплуатации изделия должны соблюдаться все местные нормативы, включая предписания, относящиеся к государственным и европейским стандартам.

- * Это расстояние предполагает использование изолированной дымовой трубы с минимальной толщиной изоляции 25 мм до изделия.