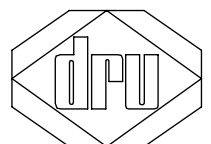
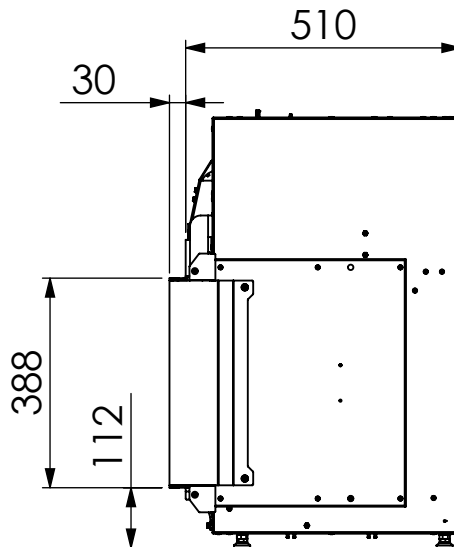
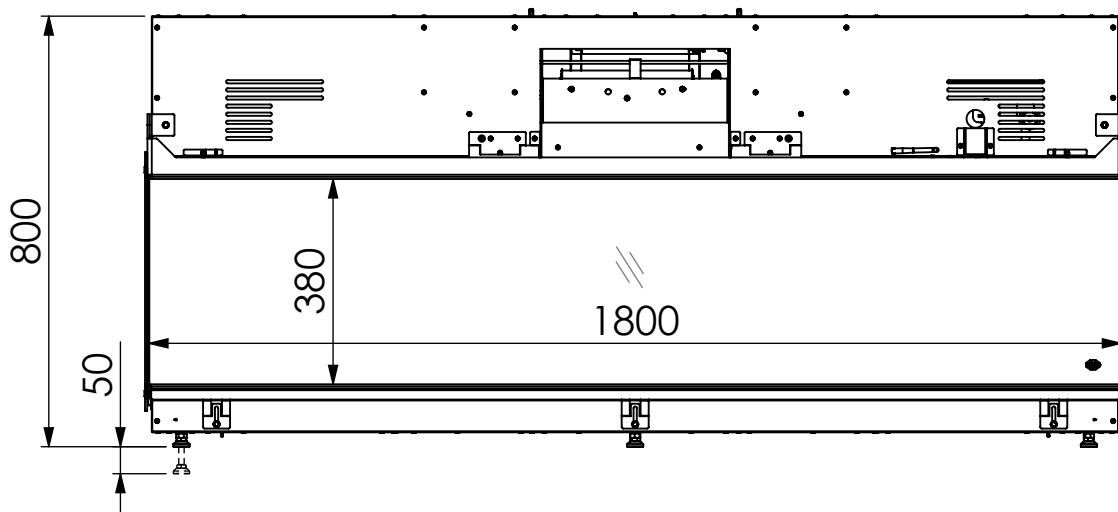
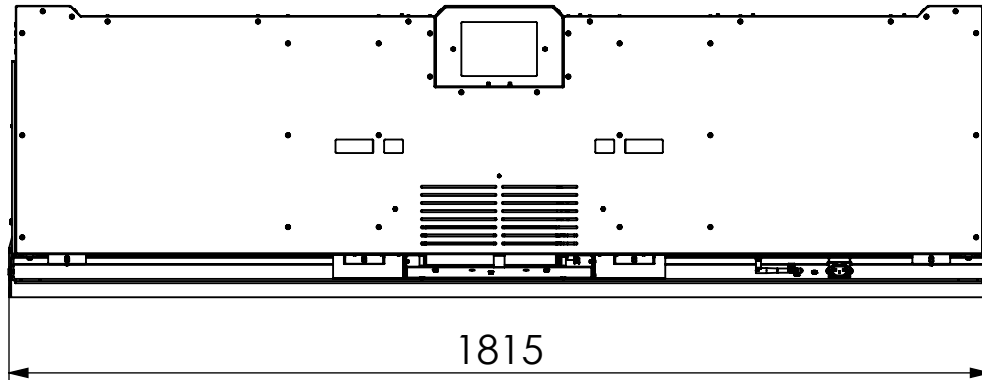
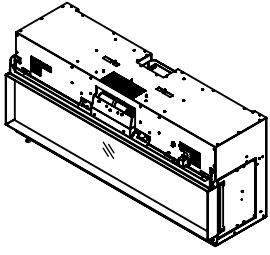
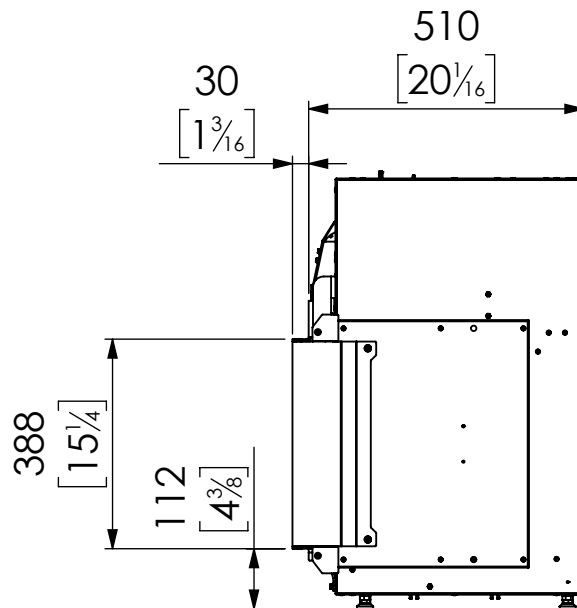
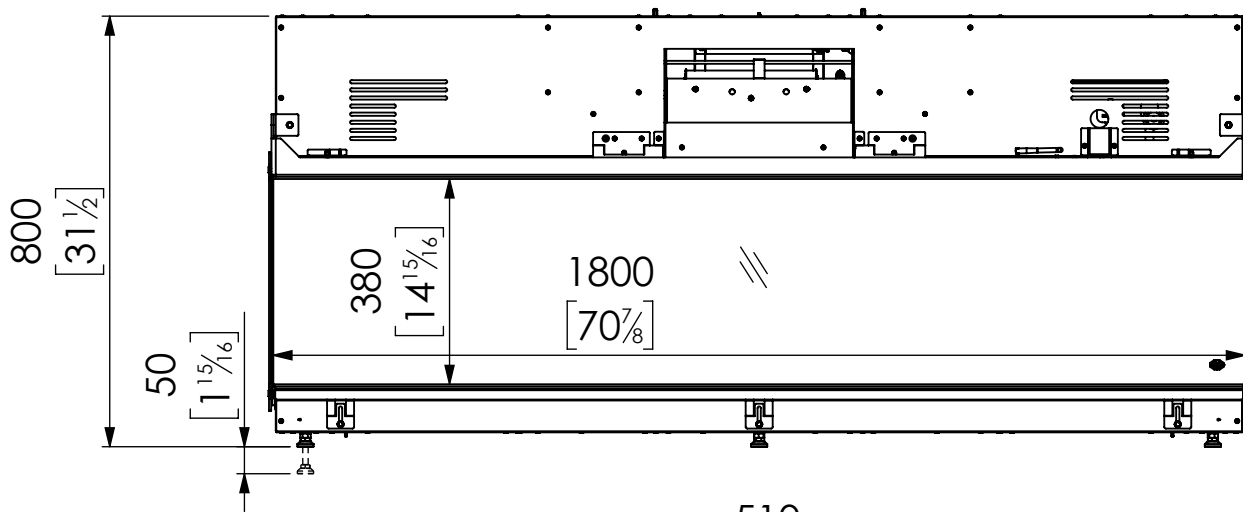
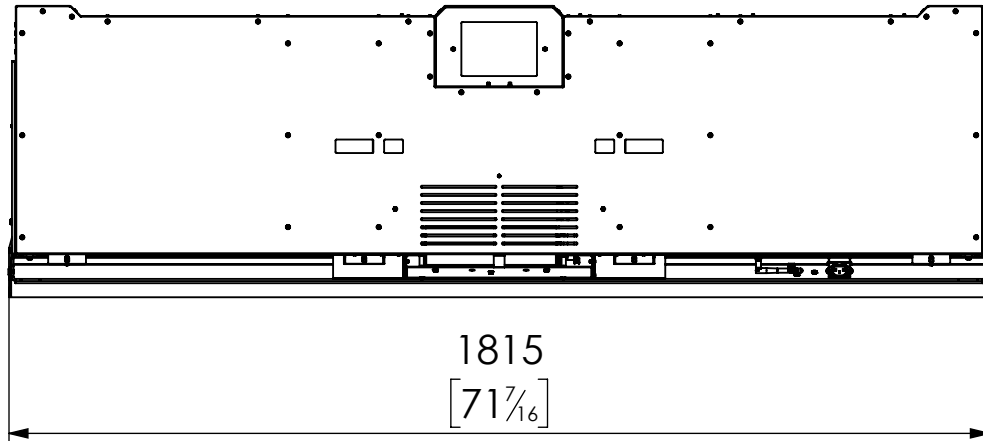
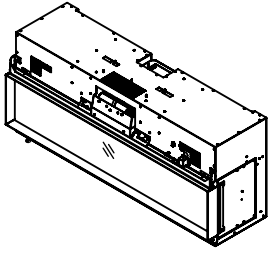


Virtuo 180 Evolve



Virtuo 180 Evolve



x = mm
[x] = inch

