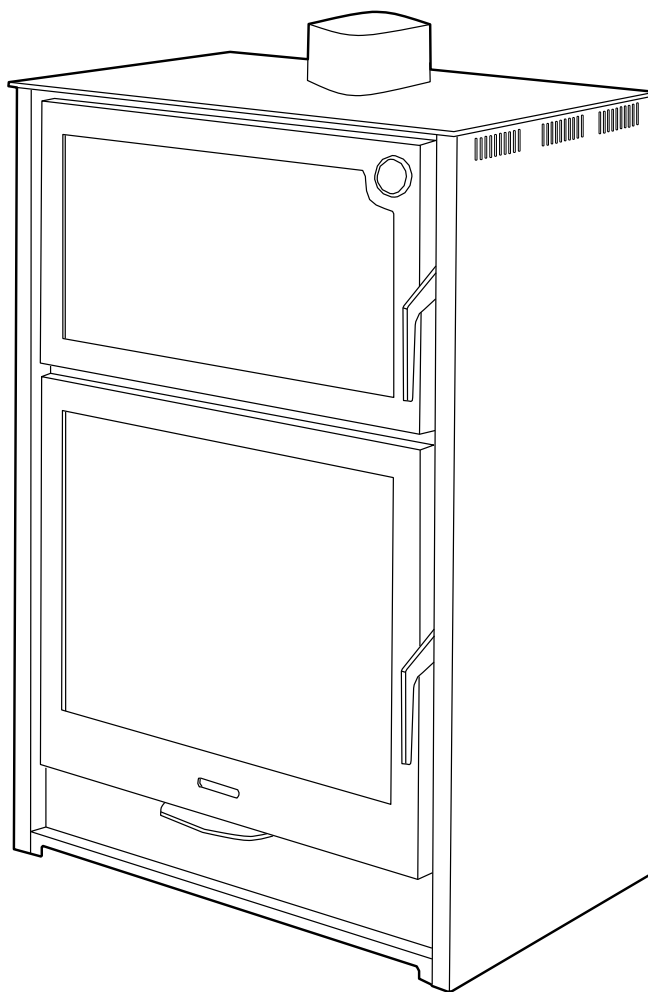


# hergom

## ARCE



**NÁVOD NA INŠTALÁCIU, POUŽÍVANIE A ÚDRŽBU.**

## VITAJTE v rodine HERGÓM.

Radi by sme vám poďakovali, že ste si vybrali našu pec ARCE, ktorá predstavuje v technike a štýle výrazné zlepšenie typických kachlí na drevo.

Vaša nová rúra na pečenie je možno najpokročilejší systém vykurovania na tuhé palivo, aký je dnes známy. Vlastníctvo spotrebiča HERGOM preukazuje výnimočný zmysel pre kvalitu.

Prečítajte si prosím celý tento návod. Jeho účelom je oboznámiť používateľov so zariadením vysvetlením mimoriadne užitočných pokynov na inštaláciu, prevádzku a údržbu. Uschovajte si túto príručku pre prípad potreby v budúcnosti.

Ak po prečítaní tohto návodu budete potrebovať ďalšie vysvetlenie, obráťte sa na svojho predajcu.

INDUSTRIES HERGÓM, S.L. nezodpovedá za žiadne škody spôsobené písomne neschválenými úpravami svojich produktov alebo za chybné inštalačné práce.

**Okrem toho si vyhradzuje právo zmeniť svoje produkty bez predchádzajúceho upozornenia.**

Industrias Hergóm, S.L. so sídlom v Soto de la Marina (Kantábria) - Španielsko, ponúka na svoje produkty DVOJROČNÚ záruku.

Geografické pokrytie uvedenej záruky zahŕňa iba krajiny, v ktorých Industrias Hergom, S.L., dcérska spoločnosť alebo oficiálny dovozca distribuuje svoje produkty a kde je účinná smernica Spoločenstva 2011/83/UE.

Záruka nadobudne platnosť v deň zakúpenia produktu, ako je uvedené na záručnom liste a vzťahuje sa len na poškodenie alebo rozbitie spôsobené výrobnými chybami.

---

### Dôležitá poznámka

Ak nie sú kachle nainštalované správne, nemusia poskytovať optimálne služby, pre ktoré boli navrhnuté. Prosím, prečítajte si tento manuál v plnom rozsahu a dôverujte práci špecialistu.

Povrch kachlí je chránený špeciálnym náterom odolným voči vysokým teplotám.

Pri zakúrení prvých niekoľko krát môže spomínaná farba vydávať mierne nepríjemný zápach. Je to normálne a vďaka odparovaniu určitých zložiek farby. Pokiaľ sa tento jav neprestane objavovať, odporúčame vetranie miestnosti.

## 1 - ÚVOD

**DÔLEŽITÉ!** Pri inštalácii tohto zariadenia sa musia dodržiavať všetky miestne predpisy, vrátane tých, ktoré sa odvolávajú na národné alebo európske predpisy.

Spôsob, akým je sporák ARCE nainštalovaný, rozhodujúcim spôsobom ovplyvní otázku bezpečnosti a jeho správne fungovanie. Je dôležité správne nainštalovať krb. Pre správnu inštaláciu pece AREC a komína odporúčame inštaláciu vykonávanú profesionálom. Sporák ARCE poskytuje teplo sálaním; priame vykurovanie stien, stropov...

## 2 - PREZENTÁCIA



Obr. 1

Toto zariadenie má nasledujúce hlavné funkcie:

- Grilovanie a podkladanie dreva v dolnom krbe
- Pečenie v hornej rúre.

Hlavné vlastnosti týchto kachli / grilu sú:

(spodná časť)

- Liatinový gril a žiaruvzdorná tehlová základňa.
- Oceľové dvere so sklokeramickou tabuľou.
- Nastaviteľné spaľovanie primárnym vzduchom

- Liatinové steny s odnímateľnými podperami na umiestnenie grilov.
- Odnímateľný gril.

### Rúra (horná časť)

- Oceľové dvere so sklokeramickou tabuľou a teplomerom.
- Kapacita, 52 litrov.
- Steny z nehrdzavejúcej ocele, horná a zadná časť.
- Nerezová rúra, ktorú je možné rozobrať na čistenie komína.
- Odnímateľné držiaky grilu na uľahčenie čistenia rúry.
- 2 chrómované oceľové ražne. (Na použitie v rúre alebo krbe).
- Podnos z nehrdzavejúcej ocele.

### Ďalej ...

- Oceľové ovládacie prvky.
- Dymovod pre rúry Ø150 mm.
- Celý je chránený čiernou žiaruvzdornou farbou (RAL 9004).

Aby sa využilo teplo generované rúrou, v spodnej časti jednotky bolo nainštalovaných niekoľko prívodov vzduchu, ktoré pomocou konvekcie nútia horúci vzduch prúdiť z horných výstupov. To poskytuje dvojitú funkciu: prvou je chladenie stien jednotky a druhou je vytváranie tepla, ktoré sa prenáša do exteriéru.

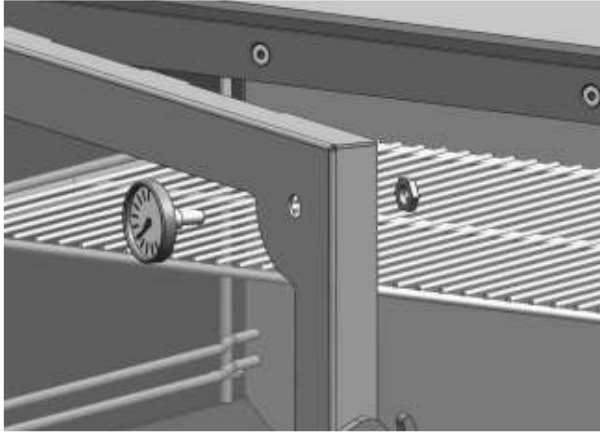
## 3 - INŠTALÁCIA

### Nastavenie vyrovnávacích nožičiek.

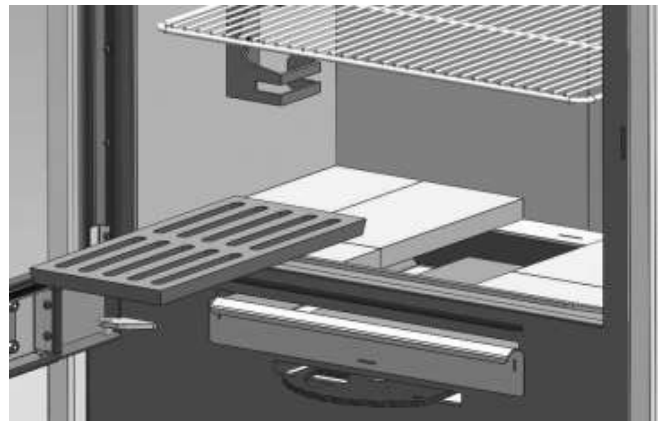
Dve vyrovnávacie nožičky, ktoré je potrebné nastaviť, ak je spotrebič umiestnený na nerovnom povrchu, nájdete na prednej strane spotrebiča. Je dôležité správne vyrovnať jednotku.

Informácie o správnej inštalácii zariadenia nájdete v príručke pre profesionálneho inštalátora.

## Teplomer a gril

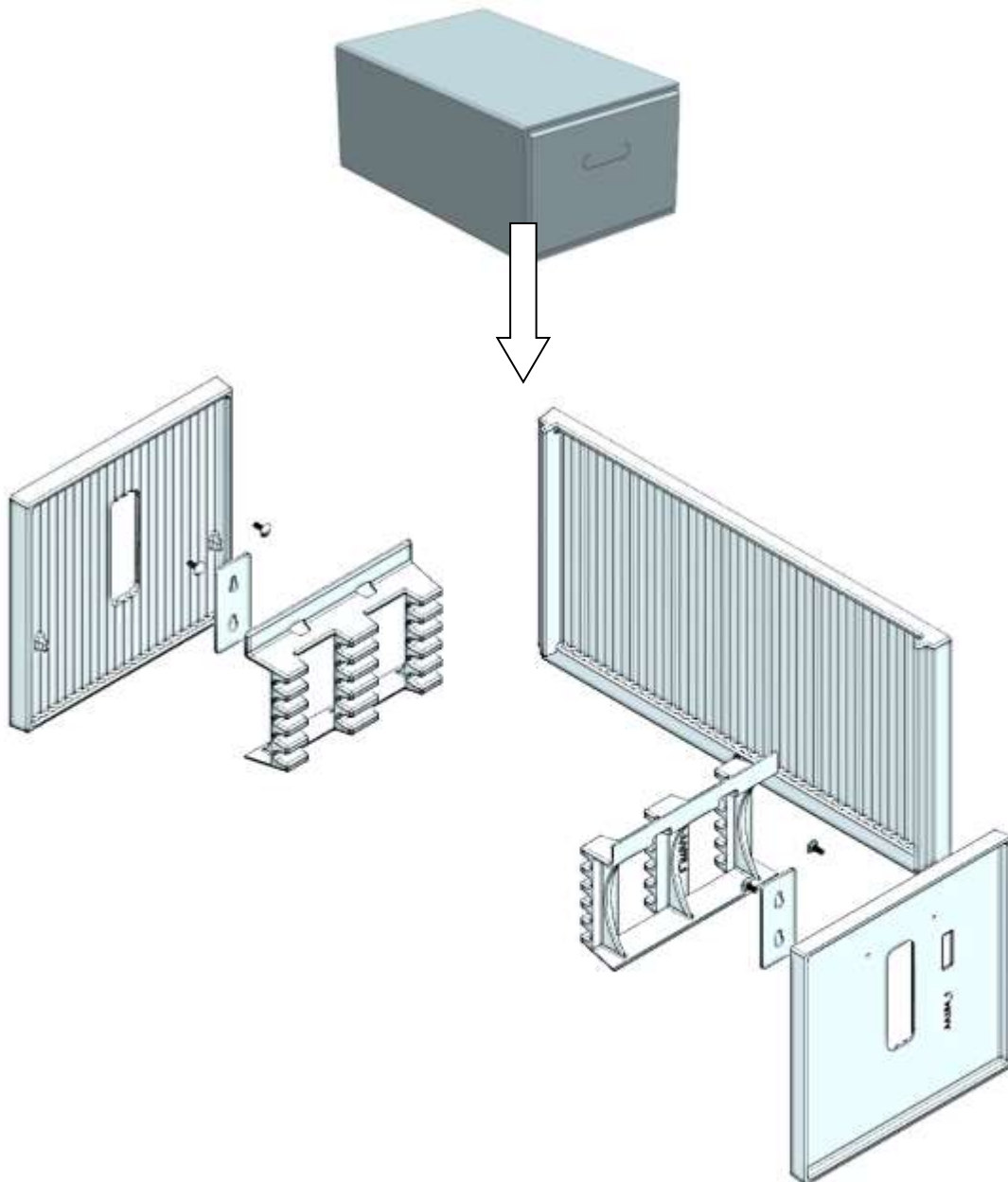


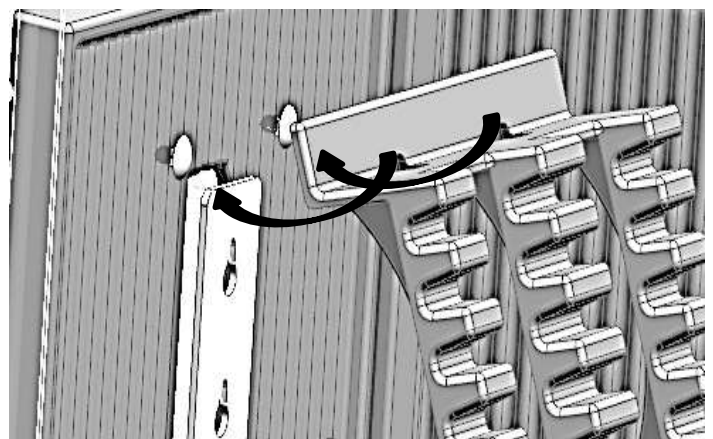
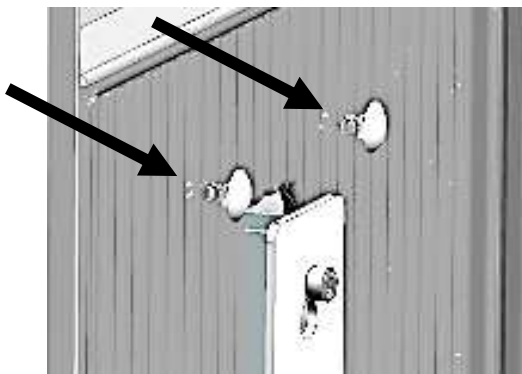
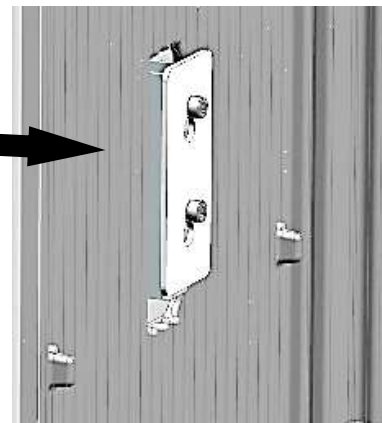
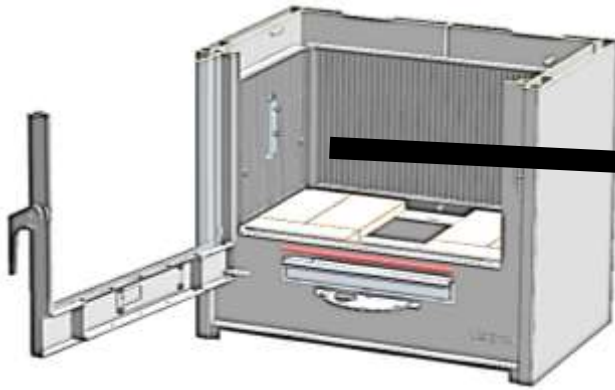
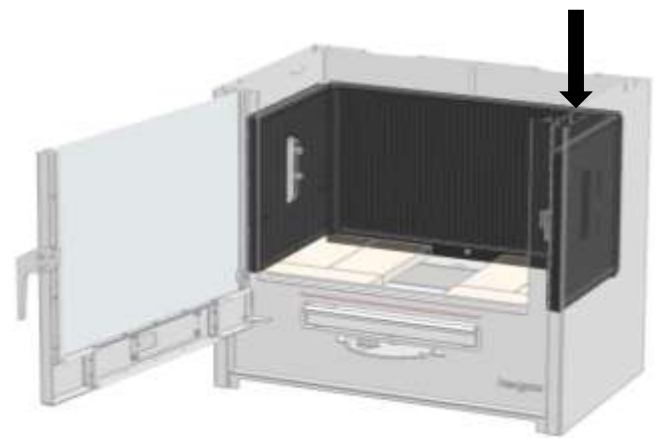
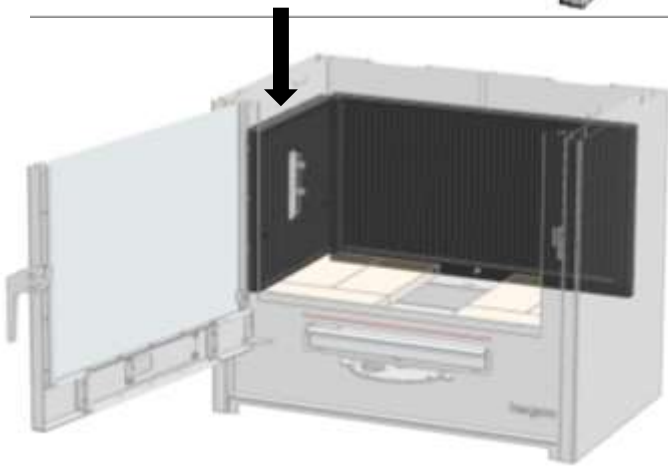
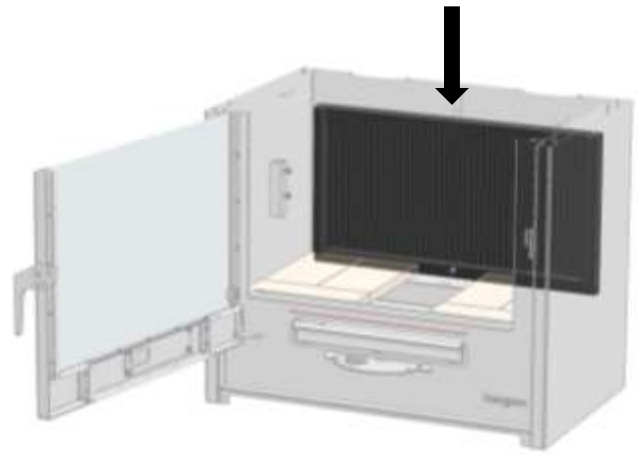
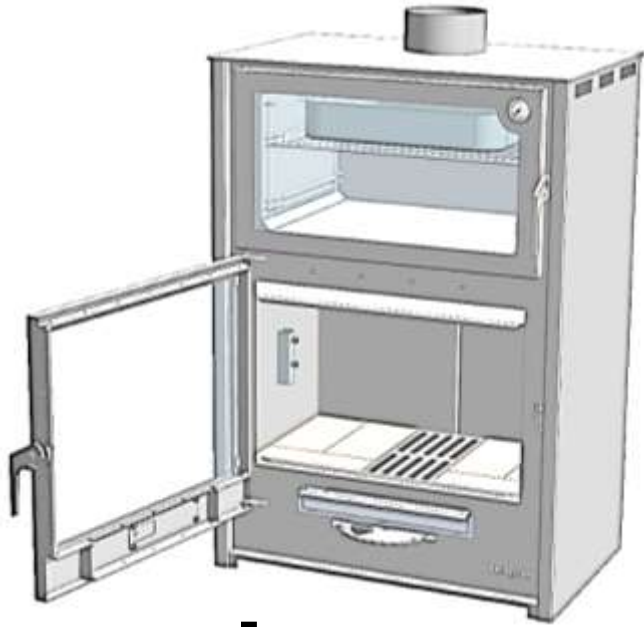
Obr. 2

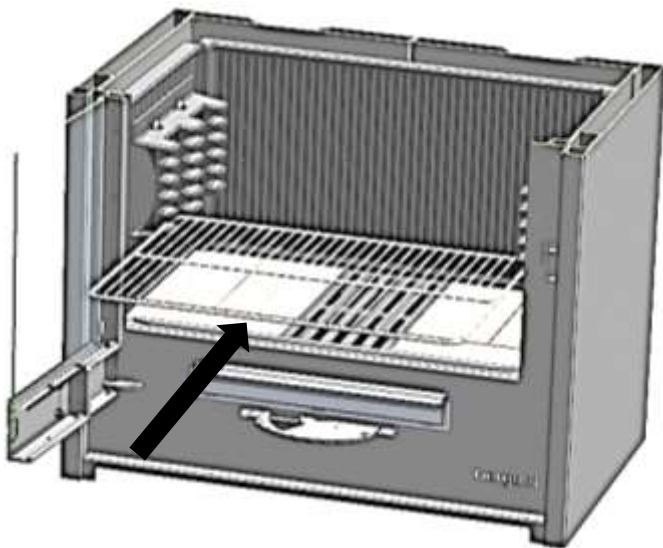
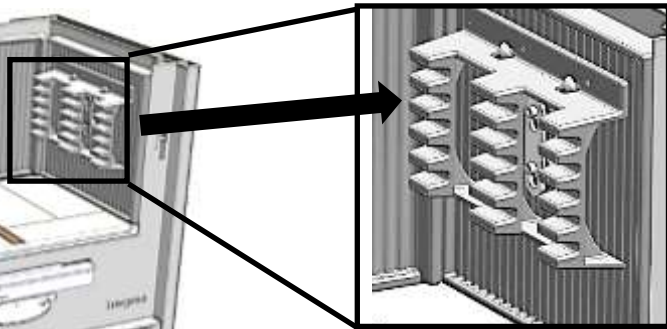
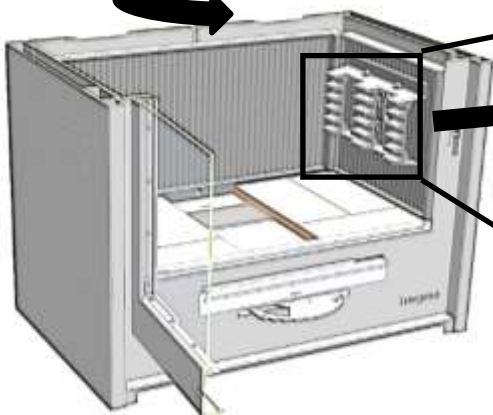
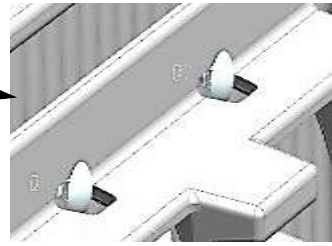
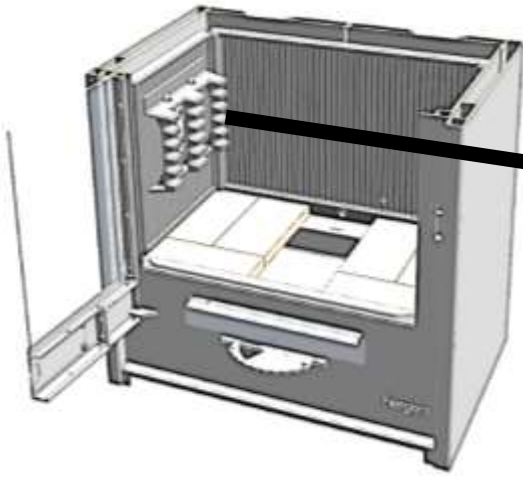


Obr. 3

## Montáž liatinového vnútorného obloženia krbu

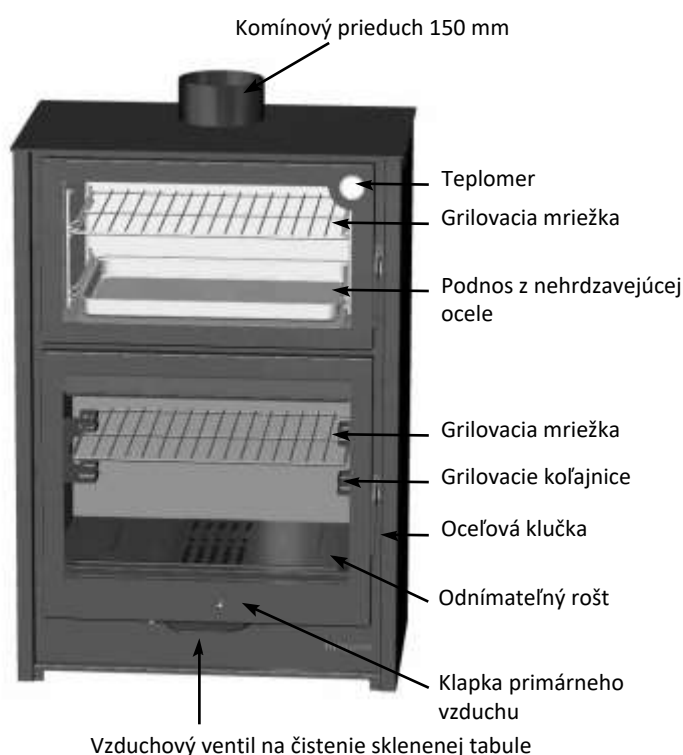






## 4 - NÁVOD NA POUŽITIE

Keď je vaša rúra nainštalovaná a pripojená ku komínu, ste pripravení zapáliť oheň. Aj keď sa vaša rúra ľahko používa, proces spaľovania tuhých palív je komplikovaný, pretože zahŕňa viacero faktorov a pochopenie procesu si vyžaduje čas a skúsenosti. Pred prvým zapálením vašej rúry si nájdite čas, aby ste sa zoznámili s rôznymi riadiacimi systémami a časťami jednotky, ako si vybrať drevo, ako ho zapáliť a používať na dennej báze (obr. 4).



Obr. 4

### Primárna regulácia vzduchu

Tým sa reguluje vzduch vstupujúci do krbu cez mriežku. Je to užitočné pri zapáľovaní ohňa.

### Klapka na čistenie sklenenej tabule

Smeruje spaľovací vzduch z hornej časti dvierok a vytvára na sklenenej tabuli film, ktorý zabraňuje prilnutiu častíc sadzí. (obr 5)

### Prvé zapálenie

Pri prvom zapálení ohňa odporúčame pomalý oheň 3 až 4 hodiny. Pomôže to stabilizovať rôzne komponenty a zabrániť prehriatiu.



Obr. 5

Ak chcete piecku zapáliť, začnite otvorením klapky primárneho spaľovacieho vzduchu a klapky na čistenie sklenenej tabule posunutím páčky doľava. Keď dosiahnete požadovanú rýchlosť spaľovania, nastavte klapky tak, aby ste ju udržali. Zvyčajne môžete klapku primárneho vzduchu úplne zatvoriť a regulovať úroveň spaľovania vzduchovou klapkou na čistenie sklenenej tabule.

Pri prvom zapálení môžete zaznamenať zápach v dôsledku polymerizácie farby alebo obloženia pokrývajúceho určité časti jednotky. Je to normálne a zmizne po 3 alebo 4 použitíach.

### Každodenné používanie

Po prvom zapálení bude vaša rúra pripravená na každodenné používanie. Keď je vaša rúra studená, odporúčame ju zapáliť pomaly.

Teplo, ktoré chcete generovať vo vašej rúre, bude závisieť od frekvencie a množstva palivového dreva, ktoré vkladáte.

V závislosti od teploty potrebnej na varenie regulujte rýchlosť spaľovania nastavením klapky prívodu vzduchu.

To vám umožní dosiahnuť požadovanú teplotu a udržať ju tak dlho, ako je to potrebné na účely varenia.

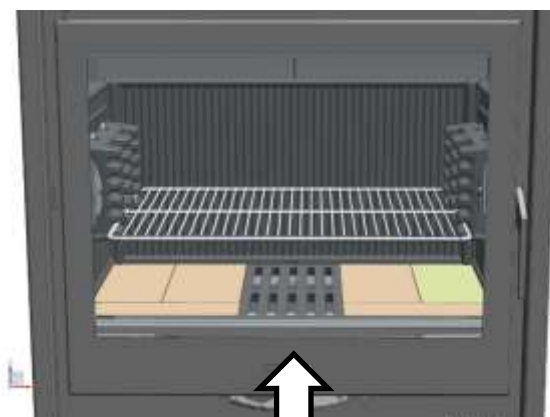
Teplotu rúry vždy kontrolujte pomocou teplomera inštalovaného na dvierkach.

## Prehrievanie

Prehriatie znamená, že ste spotrebič prevádzkovali pri príliš vysokých teplotách počas dlhého obdobia. Môže to poškodiť vašu piecku, a preto je potrebné sa tejto situácii vyhnúť.

Prehriatie je výsledkom nadmerného ťahu z niektorého z nasledujúcich dôvodov:

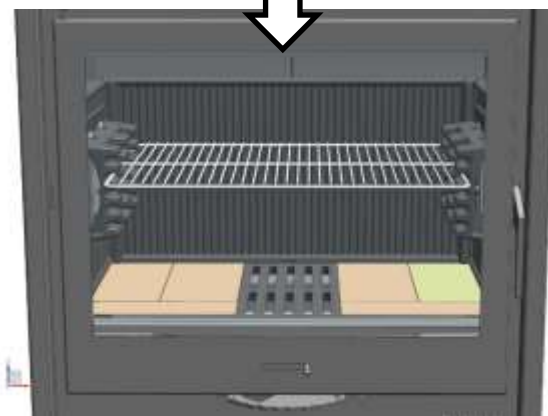
- Klapka primárneho vzduchu je príliš otvorená pre typ použitého dreva.
- Komín je príliš veľký.
- Nesprávna údržba spotrebiča, ktorá môže viesť k infiltrácii vzduchu.
- Nevhodné palivo, ktoré vytvára vysoké teploty.
- Dvere nie sú správne zatvorené.



## Kachle na drevo

Kachle, postavené z ocele a opláštené liatinou a žiaruvzdornými tehliami, má dvojakú úlohu: je to krb a gril.

Po stranách sú dva liate úchyty, kde je možné gril pripevniť v rôznych výškach. Grilovacie telesá a krbová mriežka sú odnímateľné a dajú sa demontovať pre jednoduché čistenie (obr. 6).



## Rúra na pečenie

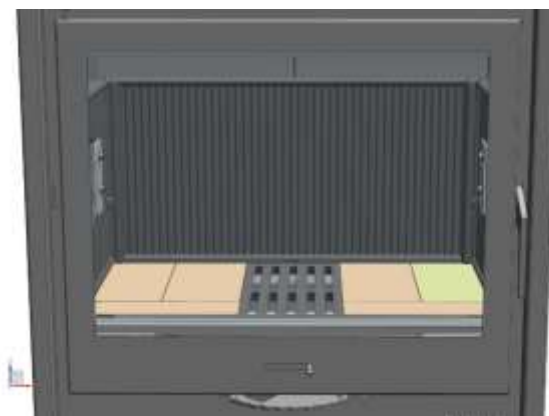
Rúra je vyrobená z nerezavejúcej ocele.

Na bokoch sú podpery pre plechy na pečenie.

Ak ich chcete vybrať, zatlačte ich mierne nahor, aby ste ich uvoľnili zo spodných otvorov, a potom ich mierne nakloňte späť do rúry a posuňte nadol. Tým sa úplne oslobodia od upevňovacích prvkov. Po odstránení sa budú ľahko čistiť.

Rúra sa dodáva s nerezovým plechom na pečenie a dvoma grilovacimi mriežkami.

Teplomer môže vzhľadom na svoju polohu ukazovať teplotu odlišnú od skutočnej teploty vo vnútri rúry. Znalosť produktu vám umožní používať ho pohodlným spôsobom podľa jeho potrieb.



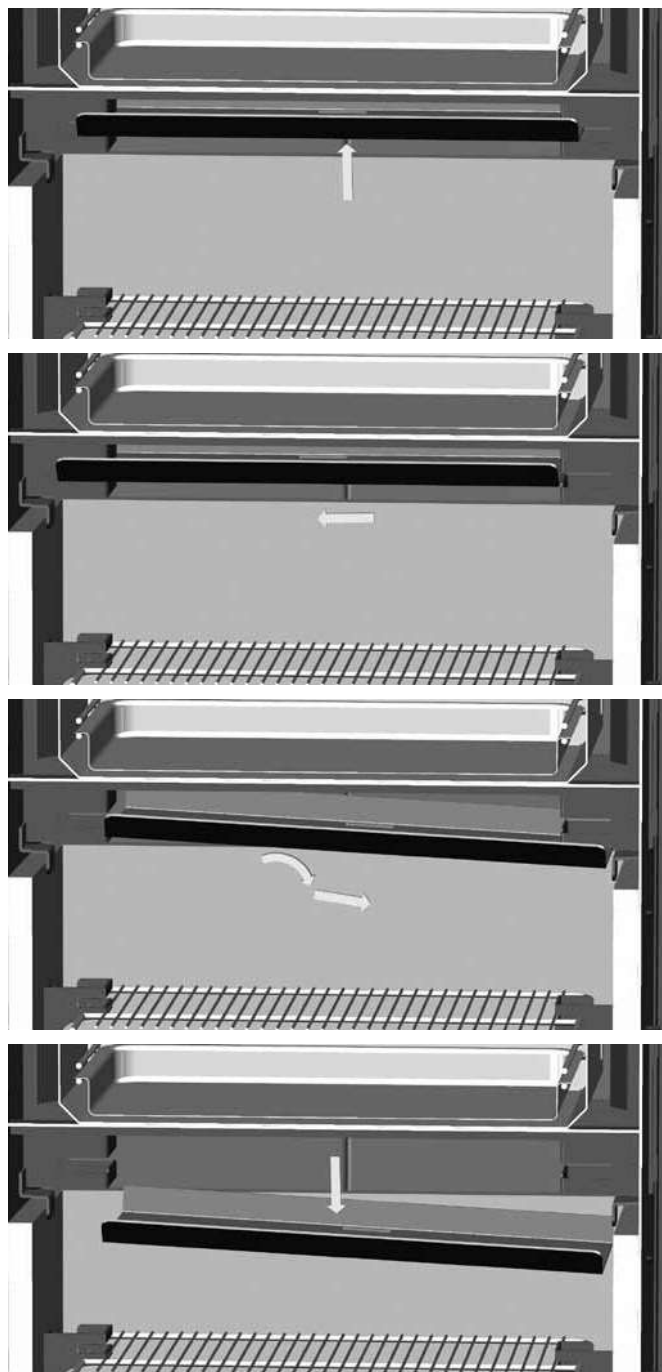
Obr. 6 - DEMONTÁŽ GRILOVACÍCH PRVKOV



## Deflektor

Vrch spotrebiča je chránený oceľovým deflektorom.

Ak chcete rúru pri čistení vybrať, zdvihnite ju a posuňte doľava, potom ju otočte a vyberte ju z úchyto. Ak ho chcete znova nainštalovať, vykonajte rovnaké kroky v opačnom poradí (obr. 7).



Obr. 7 - DEMONTÁŽ DEFLEKTORA

## 5 - ČISTENIE A ÚDRŽBA

### PREDNÉ, OCELOVÉ LAKOVANÉ DVERE, PLECHOVÉ NÁTERY

Čistenie by sa malo vykonávať, keď je spotrebič studený. Vždy používajte suchú handričku, aby ste predišli prípadnej hrdzi.

### SKLENENÁ TABUĽKA

#### Čistenie

Kvapaliny na čistenie krbových okien sú účinné produkty. Nikdy sa nepokúšajte čistiť sklo, keď je v krbe oheň.

Odporúčame čistiace prostriedky na sklo Hergóm, ktoré je možné zakúpiť u našich distribútorov vzhľadom na ich osvedčenú účinnosť.

#### Výmena

Sklenené časti vo vašej rúre sú vyrobené z materiálu, špeciálne vyrobeného pre kachle. V prípade náhodného rozbitia vymeňte tabuľu za inú s rovnakými špecifikáciami. Kontaktujte nášho distribútora, aby vám poskytol vhodnú sklenenú tabuľu spolu s pokynmi, ako ju zložiť a utesniť.

### NEREZOVÁ RÚRA

Na trhu je množstvo vhodných produktov, ktoré vám pomôžu udržať nerezový vzhľad ako zrkadlo. Vyhnite sa používaniu nástrojov, ktoré môžu poškríbať oceľ. Aby si nerezová oceľ zachovala svoje vlastnosti, nesmie sa poškodiť jej povrch.

### POPOL

Súčasťou liatinových kachlí je popolník pod ohniskom.

Na odstránenie popola vytiahnite liatinovú tácku pomocou ochranej rukavice a vyberte ju z krbu, aby ste uľahčili čistenie.

Popol pozametajte škrabkou alebo kefou smerom k popolníku. Otvorte dverka krbu a vyberte popolník z jeho puzdra a vyberte popol.

### KOMÍN

Komín odporúčame kontrolovať a čistiť aspoň raz ročne, najlepšie na začiatku sezóny.

Na uľahčenie čistenia je možné rúru vybrať pomocou skrutiek, ktoré upevňujú predný rám. Túto operáciu musí vykonať odborník.

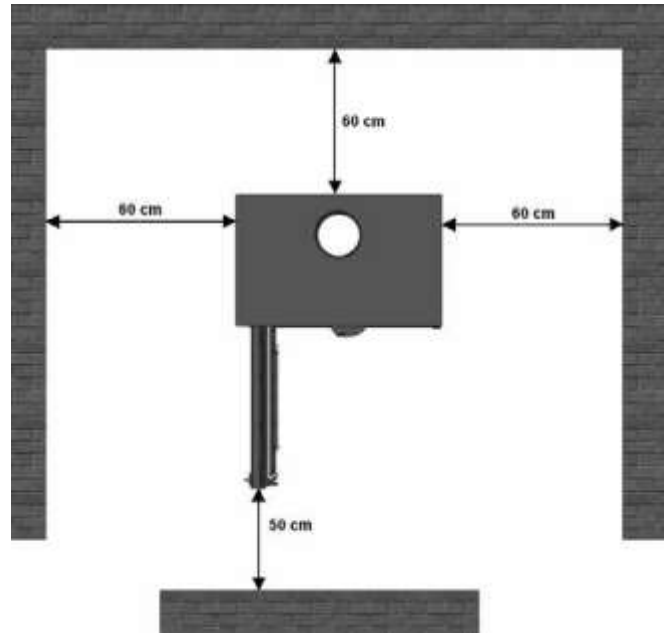
## 6 - BEZPEČNOSŤ

### UPOZORNENIE!

Všetky spotrebiče sú pri používaní horúce. Používajte kachle opatrne a dodržiavajte odstup. Špeciálne dávajte pozor na deti, staršie osoby a ľudí, ktorí vyžadujú špeciálnu starostlivosť, zvieratá, aby boli dostatočne ďaleko od spotrebiča. Ubezpečte sa, že deti a ľudia, ktorí nemajú so spotrebičmi tohto druhu skúsenosti sú od spotrebiča dostatočne ďaleko. Aby ste predišli popáleniu detí alebo iných ľudí spotrebičom, použite špeciálnu mriežku umiestnením pred kachle.

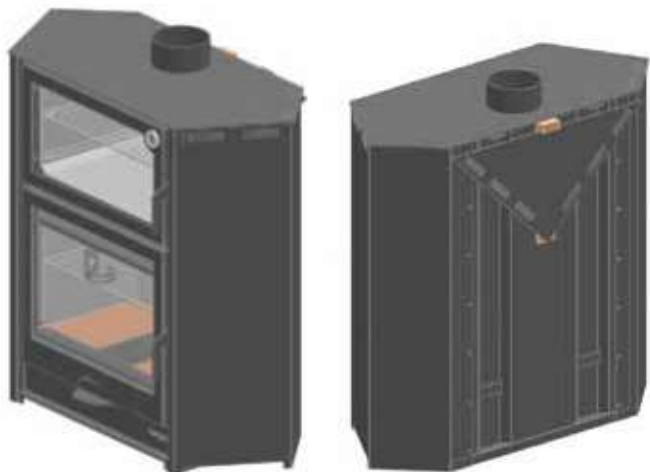
Možné riziká popálenia prichádzajú do úvahy pri použití akýchkoľvek spotrebičov aj iných značiek. Nebezpečenstvo môžete minimalizovať dodržiavaním týchto rád a odporúčaní:

- Pri inštalácii rúry dodržujte potrebné bezpečnostné vzdialenosti rúry a komína od horľavých povrchov (drevené alebo potiahnuté steny, drevené podlahy...). Pri poškodení alebo deformácii obloženia na stenách alebo v blízkych priestoroch vplyvom teploty (lak, farba, PVC...) je potrebné dodržiavať bezpečnostné vzdialenosti.
- Obr. 8
- Popol by ste mali vysypať do kovovej nádoby a ihneď odstrániť z domu.
  - Na zapaľovanie rúry nepoužívajte horľavé kvapaliny. Udržujte akýkoľvek typ horľavej kvapaliny (benzín, benzín, alkohol,...) v dostatočnej vzdialenosti od krbu.
  - Nikdy nepoužívajte uhlie alebo palivá, ktoré nie sú odporúčané na prevádzku tohto produktu.
  - Pravidelne kontrolujte komín a v prípade potreby ho čistite. Skontrolujte aj stav spojov, skiel, skrutiek...
  - Chráňte si ruky rukavicou alebo iným izolačným materiálom, pretože počas prevádzky bude rukoväť na otváranie a zatváranie horúca.

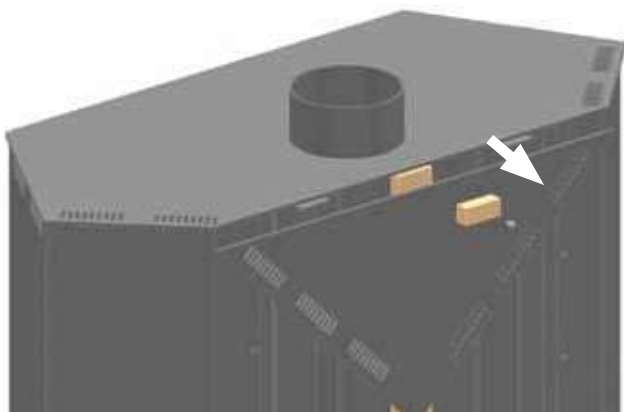


Obr. 8 - BEZPEČNOSTNÉ VZDIALENOSTI

## 7 - ARCE R: MONTÁŽ



Odstráňte skrutku. Vytiahnite zástrčku a držte zadnú zástrčku tak, aby nespadla na zem.

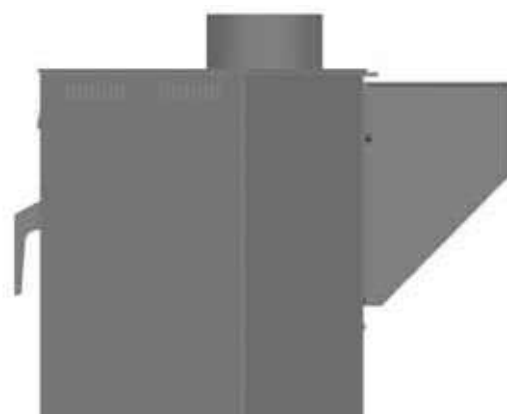
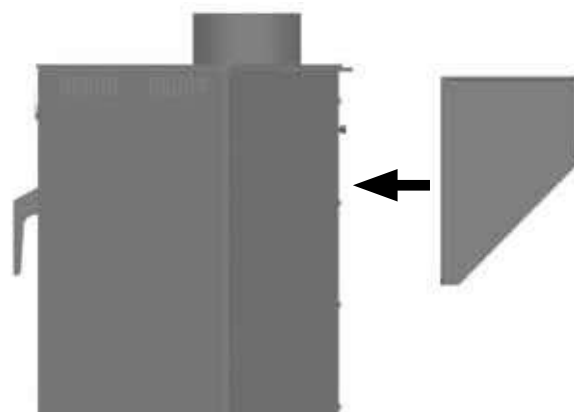
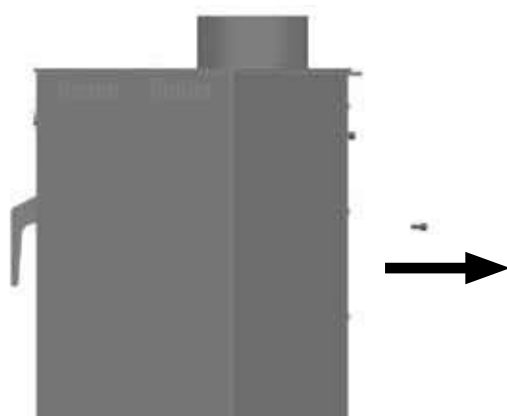


Odstráňte roh, mierne ho nadvihnite..

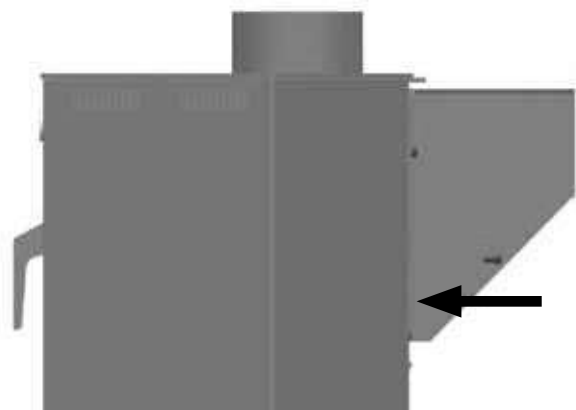


Veźmite časť nachádzajúcu sa vo vnútri spaľovacej komory a zaveste ju na dve horné skrutky na zadnej strane.

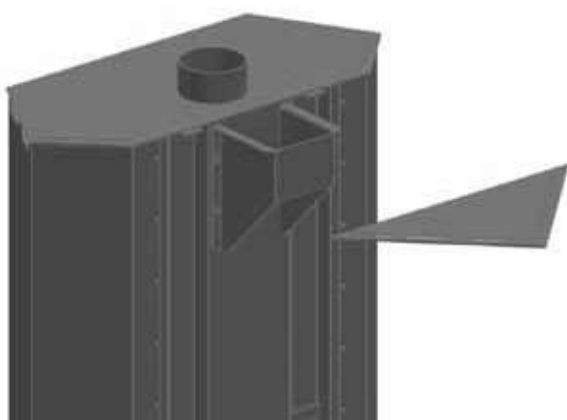
Aby ste to dosiahli, odskrutkujte dve spodné skrutky a akonáhle sú na mieste pomocou dvoch horných skrutiek, znova priskrutkujte spodné skrutky.



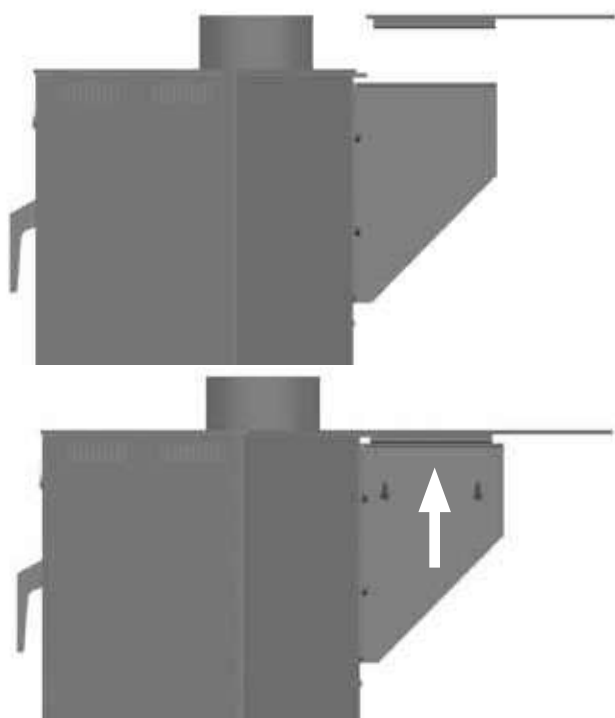
Utiahnite dve spodné skrutky. Neufahujte skrutky, aby ste upravili polohu pri umiestňovaní rohového dielu.



Vykonajte potrebné úpravy a utiahnite všetky skrutky.

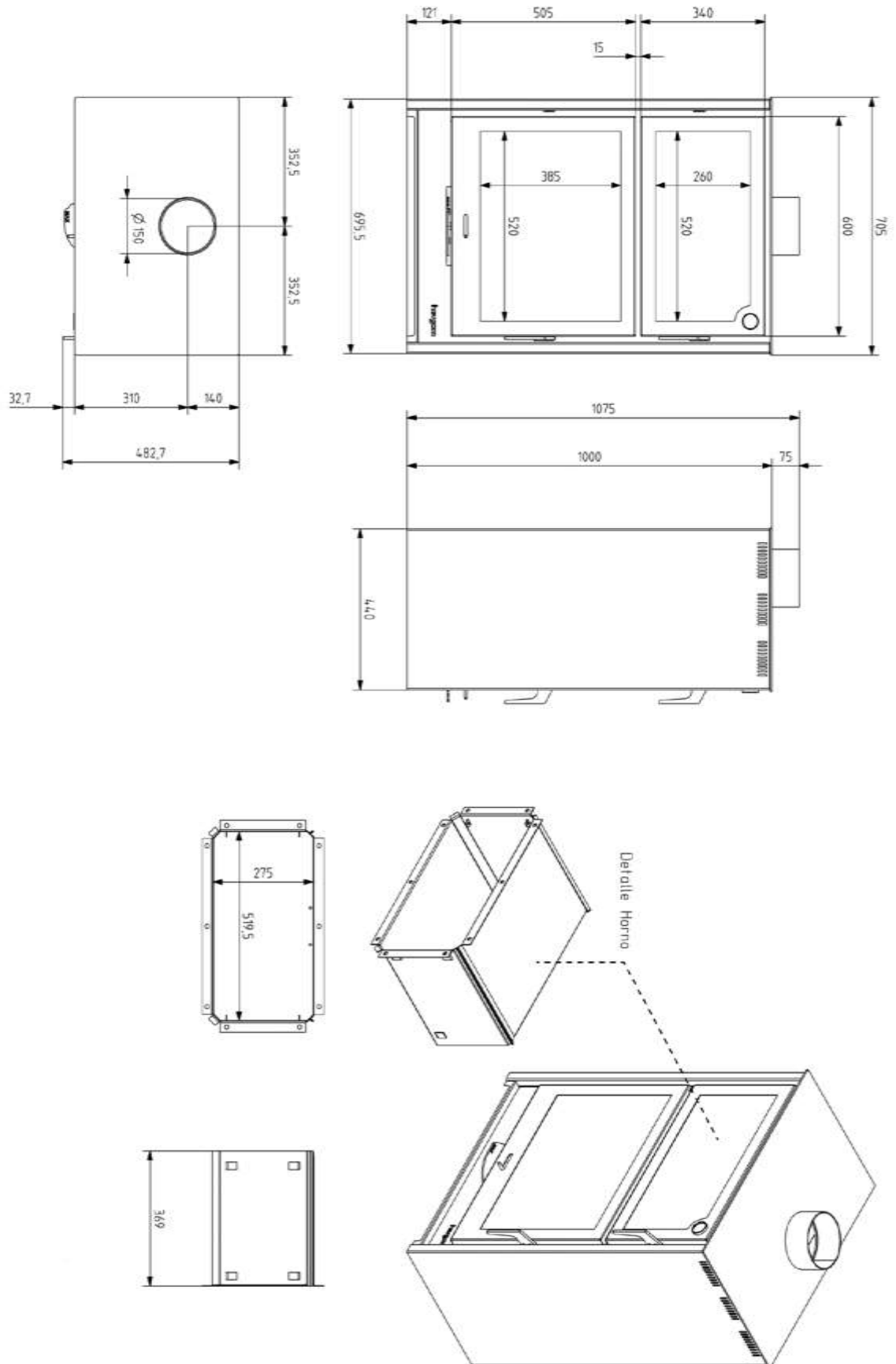


Nasajte rohový diel na vzpery a priskrutkujte zospodu.

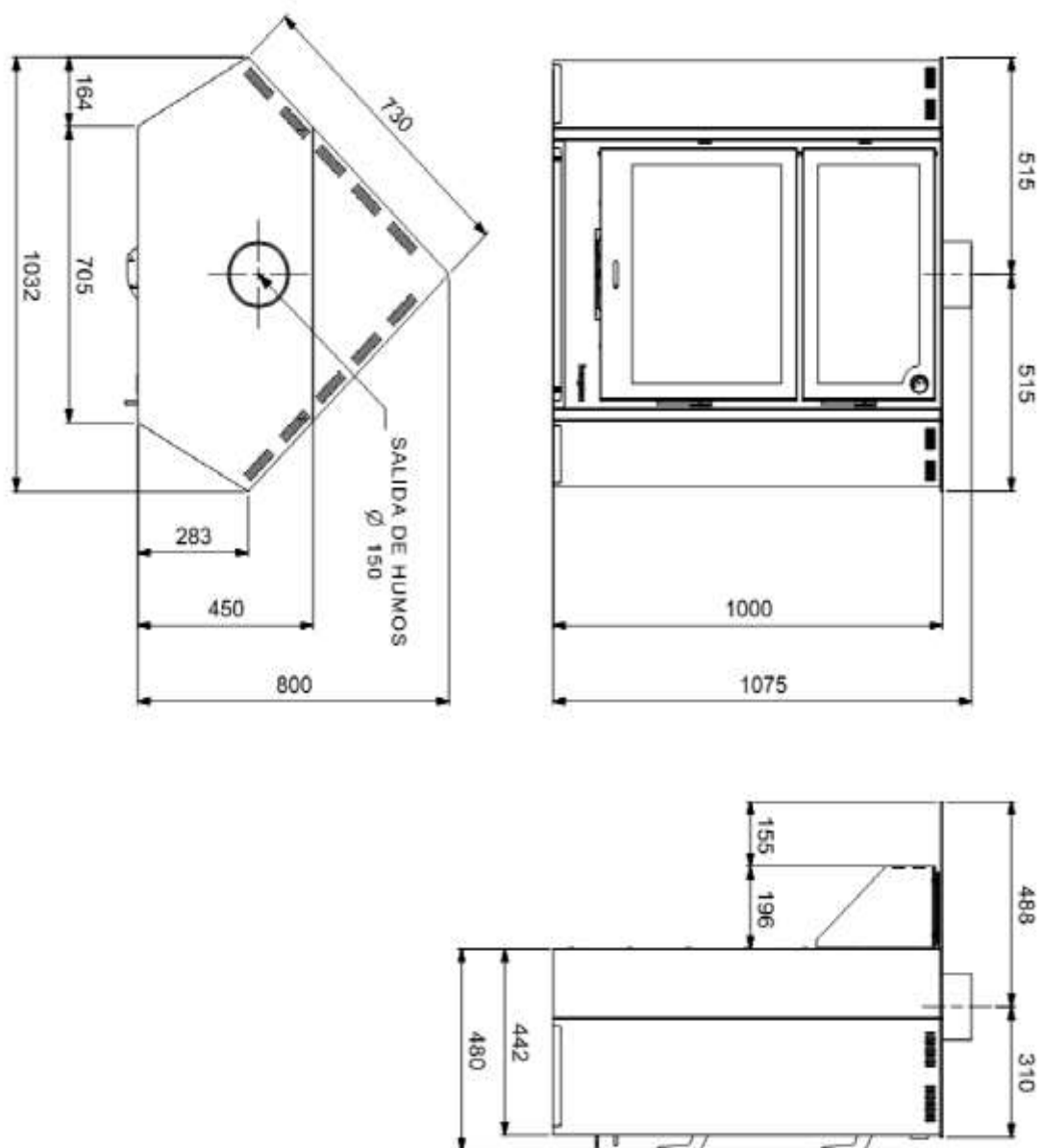


# 8- TECHNICKÝ VÝKRES

ESTE PLANO Y TODOS LOS DISEÑOS INCLUIDOS SON PROPIEDAD DE INDUSTRIAS HERGOM S.A. Y NO PUEDEN SER COPIADOS O REPRODUCIDOS SIN AUTORIZACION  
THIS DRAWING AND ALL DESIGN INCORPORATED WITHIN IT ARE THE PROPERTY OF INDUSTRIAS HERGOM S.A. AND MUST NOT BE COPIED OR RELAYED TO OTHERS WITHOUT PERMISSION



## 8- TECHNICKÝ VÝKRES

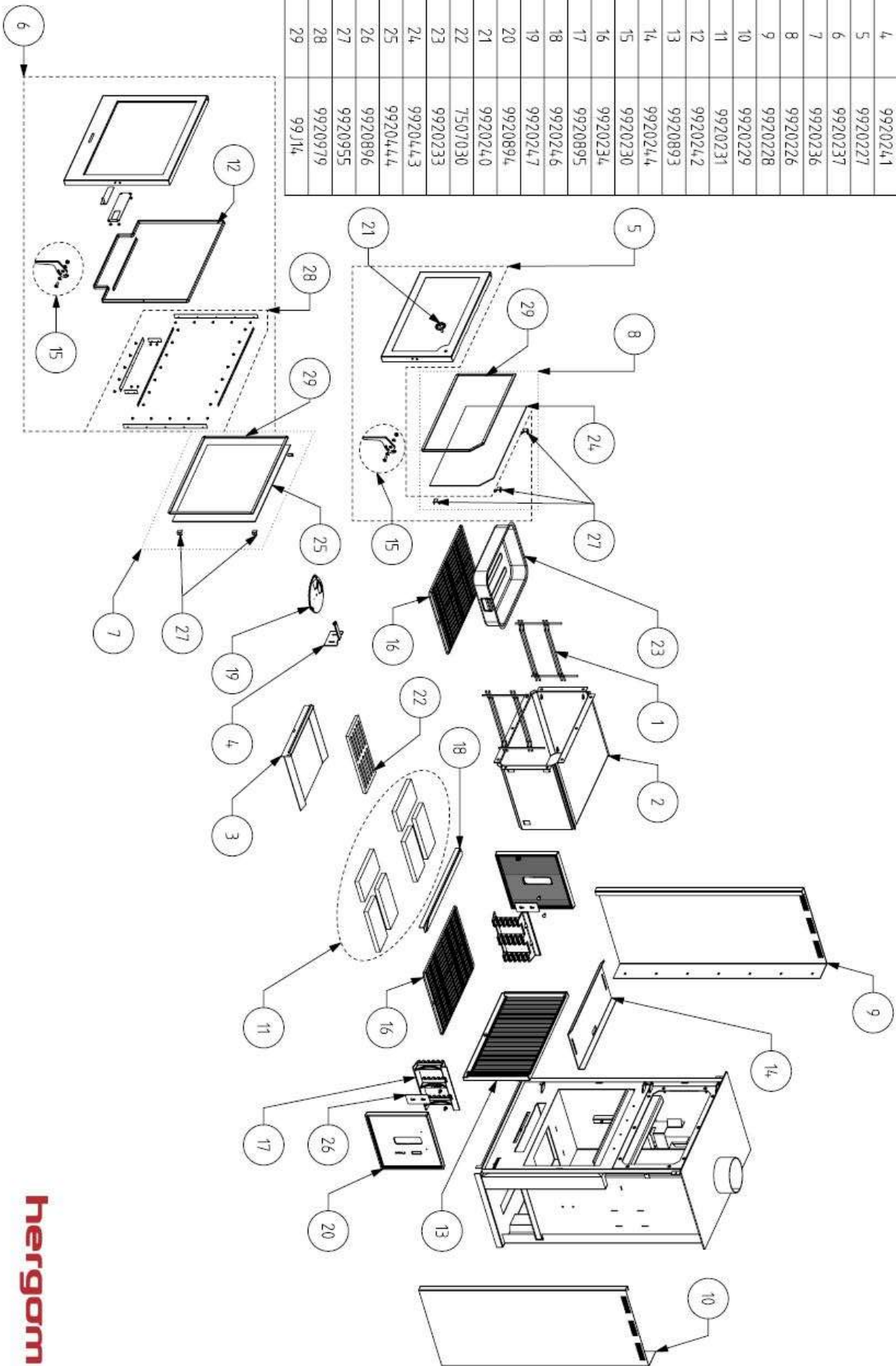


## 9- TECHNICKÉ ŠPECIFIKÁCIE

|  |         |
|--|---------|
| Výška (mm)                             | 1.000   |
| Šírka (mm)                             | 695,5   |
| Hĺbka (mm)                             | 440     |
| Výška rúry (mm)                        | 275     |
| Šírka rúry (mm)                        | 519,5   |
| Hĺbka rúry (mm)                        | 369     |
| Priemer komínovej rúry (mm)            | 150     |
| Minimálny výkon (kW)                   | 9       |
| Nominálny výkon (kW)                   | 12      |
| Maximálny výkon (kW)                   | 16      |
| Účinnosť (%)                           | 80      |
| Tepolota spalín (C)                    | 252     |
| Tirážové minimum (Pa)                  | 12      |
| Emisie CO (13% O <sub>2</sub> Vol%)    | 0,09    |
| Emisie častíc(mg/Nm <sup>3</sup> Vol%) | 20      |
| Platné nariadenie                      | EN13240 |
| Váha (Kg)                              | 158     |

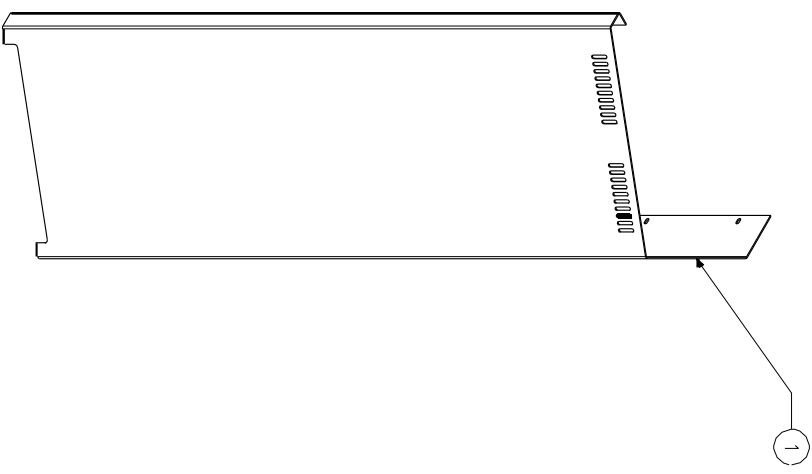
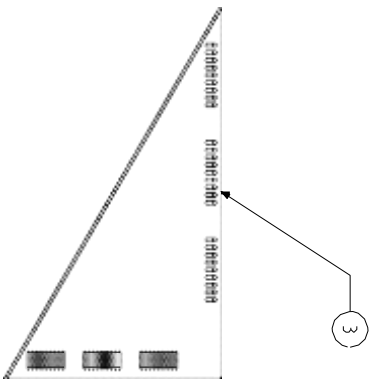
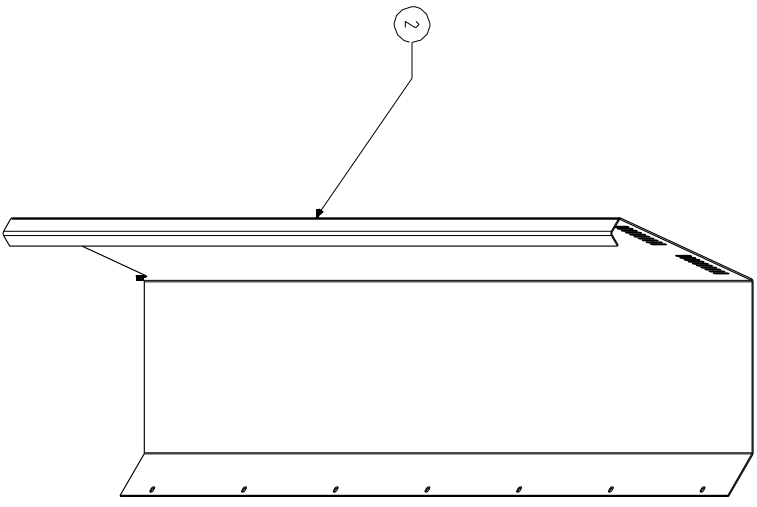
# 10 - ROZLOŽENÉ ČÁSTI

|    |         |
|----|---------|
| 1  | 9920235 |
| 2  | 9920238 |
| 3  | 9920239 |
| 4  | 9920241 |
| 5  | 9920227 |
| 6  | 9920237 |
| 7  | 9920236 |
| 8  | 9920226 |
| 9  | 9920228 |
| 10 | 9920229 |
| 11 | 9920231 |
| 12 | 9920242 |
| 13 | 9920893 |
| 14 | 9920244 |
| 15 | 9920230 |
| 16 | 9920234 |
| 17 | 9920895 |
| 18 | 9920246 |
| 19 | 9920247 |
| 20 | 9920894 |
| 21 | 9920240 |
| 22 | 7507030 |
| 23 | 9920233 |
| 24 | 9920443 |
| 25 | 9920444 |
| 26 | 9920896 |
| 27 | 9920955 |
| 28 | 9920979 |
| 29 | 99J14   |





|   |         |
|---|---------|
|   | ARCE R  |
| 3 | 9920298 |
| 2 | 9920248 |
| 1 | 9920249 |



## DECLARACIÓN UE DE CONFORMIDAD / EU DECLARATION OF CONFORMITY / DICHIARAZIONE DI CONFORMITÀ UE / DÉCLARATION DE CONFORMITÉ UE / DECLARAÇÃO UE DE CONFORMIDADE

Nombre y dirección del fabricante / Name and address of manufacturer / Nome e indirizzo del produttore / Nom et adresse du fabricant / Nome e morada do fabricante:

**INDUSTRIAS HERGOM S.L**  
C/ Borranchos s/n 39080 (Soto de la Marina)  
Cantabria (España)

Esta declaración de conformidad se expide bajo la exclusiva responsabilidad del fabricante y pertenece al(los) siguiente(s) producto(s) / This declaration of conformity is issued under the sole responsibility of the manufacturer and pertains to the following product(s) / La presente dichiarazione di conformità è rilasciata sotto l'esclusiva responsabilità del fabbricante e riguarda il/i prodotto/i seguente/i / Cette déclaration de conformité est émise sous la seule responsabilité du fabricant et concerne le(s) produit(s) suivant(s) / Esta declaração de conformidade é emitida sob a exclusiva responsabilidade do fabricante e refere-se ao(s) seguinte(s) produto(s):

**ARCE**



**ARCE R**



El producto indicado cumple con la legislación comunitaria de armonización pertinente / The indicated product complies with the relevant union harmonization legislation / Le produit indiqué est conforme à la législation communautaire d'harmonisation pertinente / Il prodotto indicato è conforme alla normativa comunitaria di armonizzazione pertinente / O produto indicado está em conformidade com a legislação comunitária de harmonização relevante:

|                   |                |                    |
|-------------------|----------------|--------------------|
| REG (UE) 305/2011 | (EU) 2015/1185 | (EU) 2015/1186     |
| DIR 2009/125/CE   | DIR 2012/27/UE | REG (UE) 1025/2012 |

En la evaluación de la conformidad con las disposiciones arriba indicadas se han empleado las siguientes normas armonizadas o especificaciones, respecto a las cuales se declara la conformidad / In the assessment of conformity with the above provisions, the following harmonized standards or specifications have been used, with respect to which conformity is declared / Dans l'évaluation de la conformité aux dispositions ci-dessus, les normes ou spécifications harmonisées suivantes ont été utilisées, par rapport auxquelles la conformité est déclarée / Nella valutazione della conformità alle disposizioni di cui sopra sono state utilizzate le seguenti norme o specifiche armonizzate, rispetto alle quali si dichiara la conformità / Na avaliação da conformidade com as disposições anteriores, foram utilizadas as seguintes normas ou especificações harmonizadas, relativamente às quais é declarada a conformidade:

|          |          |
|----------|----------|
| EN 13240 | EN 16510 |
|----------|----------|

Firma / Signature / Firma / Signature / Assinatura:



Luis Aguilar Martín

Director Gerente / Managing Manager / Direttore  
Generale / Directeur général / Director-gerente

Lugar y fecha de emisión / Place and date of issue / Luogo  
e data di emissione / Lieu et date d'émission / Lugar e  
data de emissão

Soto de la Marina, 25/08/2022

Modelo / Model / Modèle / Modello  
ARCE (1) / ARCE R (2)



hergom CE

12

DOP nº: C03513

|         |                |              |      |        |          |
|---------|----------------|--------------|------|--------|----------|
| Cert Nº | EZKA/11/037-10 | Org. Not. Nº | 0608 | Norm.: | EN 13240 |
|---------|----------------|--------------|------|--------|----------|

Leña / wood / bois / legno / madeira

|   |                 |  |               |
|---|-----------------|--|---------------|
| Potencia Nominal cedida al ambiente / Nominal Power transferred to the environment / Puissance Nominale transférée à l'environnement / Potenza Nominale ceduta all'ambiente / Potência Nominal transferida para o meio ambiente | 12 kW (1) (2)   | Potencia Nominal cedida al agua / Nominal Power transferred to water / Puissance Nominale transférée à l'eau / Potenza Nominale trasferita all'acqua / Potência Nominal transferida para a água              | N.A.          |
| Concentración de CO medio al 13% O2 / Average CO concentration at 13% O2 / Concentration de CO moyen à 13% O2 / Concentrazione media di CO al 13% O2 / Concentração de CO médio a 13% O2  | 0,09 (1)(2)     | Presión máxima de servicio / Maximum working pressure / Pression de service maximale / Pressione massima di esercizio / Pressão máxima de trabalho   | N.A.          |
| Rendimiento / Performance / Rendement / Resa / Rendimento   | 80,1% (1)(2)    | Temperatura de los gases medio / Average gas temperature / Température des gaz moyenne / Temperatura media dei gas / Temperatura médio dos gases   | 272 °C (1)(2) |
| Partículas / Dust / Particules / Particelle / Partículas  | 20 mg/m3 (1)(2) |  |               |
| Concentración OGC / OGC concentration / Concentration OGC / Concentrazione COT / Concentration OGC (13% O2)   | 82 mg/m3 (1)(2) | Consumo energía eléctrica auxiliar / Auxiliary electrical energy consumption / Consommation d'énergie électrique auxiliaire / Consumo di energia elettrica ausiliaria / Consumo de energia elétrica auxiliar | N.A.          |
| Concentración NOx / NOx concentration / Concentration NOx / Concentrazione NOx / Concentration NOx (13% O2)   | 95 mg/m3 (1)(2) |  |               |
| Tiro mínimo / Minimum draw / Tirage minimum / Tiraggio minimo / Tiragem mínimo  | 12 Pa           | Collarín de humos / Flue collar / Buse de fumées / Attacco scarico fumi / Anel de fumos (∅)  | 150 mm (1)(2) |

|   |  |        |           |
|---|--|--------|-----------|
| Fabricación / Production / Produzione / Produção Nº :   |  | (1) mm | (2) mm    |
| Distancia de seguridad a materiales combustibles. El aparato debe colocarse sobre un suelo no combustible. / Distance from combustible materials. Appliance must be placed on a non-combustible floor. / Distance des matériaux combustibles proches. L'appareil doit être placé sur un sol incombustible. / Distanza da materiali combustibili. L'apparecchio deve essere posizionato su un pavimento non combustibile. / Distância a materiais combustíveis. O aparelho deve ser colocado em um piso não combustivel. |  | L      | 705 1032  |
|   |  | H      | 1075 1075 |
|   |  | W      | 440 800   |
|   |  | dS1    | 600 600   |
|   |  | dS2    | 600 600   |
|   |  | dR     | 600 600   |
|   |  | dP     | 1100 1100 |

Lea y siga las instrucciones de funcionamiento. Utilice solo combustibles recomendados. Aparato preparado para funcionamiento intermitente. No utilizar en chimenea compartida. / Read and follow the manufacturer's instructions. Use recommended fuels only. Appliance prepared for intermittent operation. Not use shared flue. / Lisez et suivez les instructions de fonctionnement. N'utilisez que les combustibles conseillés. Appareil conçu pour un fonctionnement intermittent. Pas l'utilisation partagée de combustion. / Leggere seguire le istruzioni per l'uso. Usare solo i combustibili consigliati. Apparecchio progettato per funzionare con il sistema di combustione intermittente. Non utilizzare canna fumaria condivisa. / Leia e siga instruções de funcionamento. Utilize somente combustíveis recomendados. Aparelho preparado para funcionamento intermitente. Não use compartilhado combustao.

Industrias Hergom S.A. 39110 Soto de la Marina (Cantabria)  
Tel: 942 587 000 / e-mail: hergom@hergom.com / www.hergom.com

C03396\_5  
MADE IN SPAIN

**DECLARACIÓN DE PRESTACIONES / DECLARATION OF PERFORMANCE / DICHIARAZIONE DI PRESTAZIONI /  
DECLARATION DE PRESTATIONS / DECLARAÇÃO DE PRESTAÇÕES  
Nº C03513**

**1. Nombre y código de identificación / Name and identification code / Nome e código di identificazione / Nom et code d'identification / Nome e código de identificação:**

Estufa para combustibles sólidos / Stove for solid fuels / Stufa per combustibili solidi / Poêle pour combustibles solides / Fogão para combustíveis sólidos

**ARCE / ARCE R**

**2. Nombre y dirección del fabricante / Name and address of manufacturer / Nome e indirizzo del produttore / Nom et adresse du fabricant / Nome e morada do fabricante:**

**INDUSTRIAS HERGOM S.L**

C/ Borranchos s/n 39080 (Soto de la Marina) Cantabria (España)

**3. Uso previsto / Intended use / Destinazione d'uso / Utilisation prévue / Utilização pretendida:** Según capítulo 1 de la norma EN 13240 / According to chapter 1 standard EN 13240 / In base a quanto previsto nel capítulo 1 dalla norma EN 13240 / Selon le chapitre numéro 1 de la norme EN 13240 / Acordo com o capítulo 1 da norma EN 13240

**4. Sistema de evaluación y verificación de la constancia de las prestaciones / System of assessment and verification of constancy of performance / Sistema di valutazione e verificaçione della veridicità delle prestazioni / Système d'évaluation et vérification de la constance des prestations / Sistema de avaliação e verificação da constancia das prestações:** 3

**5. Organismo notificado / Notified Body / Organizzazione notificata / Organisme notifié / Organismo notificado:**

SGS Nederland BV nº 0608  
EZKA/11/037-10 (21/12/2011)

**6. Prestaciones declaradas / Declared performance / Prestazioni dichiarate / Prestations déclarées / Prestações declaradas:**

| Características esenciales<br>Essential characteristics<br>Caratteristiche essenziali<br>Caracteristiques essentielles<br>Características essenciais | Prestaciones<br>Performance<br>Prestazioni<br>Prestations<br>Prestações | Especificaciones técnicas<br>armonizadas / Harmonized technical<br>specification / Specifiche tecniche<br>armonizzate / Spécifications techniques<br>harmonisées / Especificações técnicas<br>harmonizadas |
|--|---|--|
| Potencia térmica Nominal / Nominal Thermal Power / Potenza termica nominale / Puissance thermique nominale / Potencia termica nominal (kW)           | 12  | <b>EN 13240:2001/A2:2004/AC:2007</b>   |
| Rendimiento/ Efficiency / Rendimento / Rendement / Rendimento (%)  | 80,1  |  |
| Emisiones CO / CO Emissions / Emissioni di CO / CO uitstoten / Emisioni CO / Concentração de CO [% - 13% O2]   | 0,09  |  |
| PM (Partículas / Dust / Particulas / Stof / Particelle / Particulas) [mg/m3 - 13% O2]  | 20  |  |
| NOx [mg/m3 - 13% O2]   | 95  |  |
| OGC [mg/m3 - 13% O2]   | 82  |  |

- Las declaraciones del producto identificado en el punto 1 son conformes con las prestaciones declaradas en el punto 6. The performance of the product identified in point 1 is in conformity with the declared performance in point 6. Le dichiarazioni del prodotto identificato al punto 1 sono conformi con le prestazioni dichiarate al punto 6. Les déclarations sur le produit identifié au point 1 sont conformes aux prestations déclarées au point 6. As declarações do produto identificado, no ponto 1 estão conformes com as prestações declaradas no ponto 6.
- La presente declaración de prestaciones se emite bajo la única responsabilidad del fabricante indicado en el punto 2. This declaration of performance is issued under the sole responsibility of the manufacturer identified in point 2. La presente dichiarazione di prestazioni si emette sotto la unica responsabilità del produttore indicato al punto 2. La présente déclaration de prestations est émise sous la responsabilité exclusive du fabricant visé au point 2. A presente declaração de prestações emite-se sob a única responsabilidade do fabricante indicado no ponto 2.
- Firmado por y en nombre del fabricante por/Signed for and on behalf of the manufacturer by/Firmato da e per nome del produttore da/Signé par et au nom du fabricant par/ Assinado por e em nome do fabricante:

Firma / Signature / Firma / Signature / Assinatura

Luis Aguilar Martín

(Director Gerente / Managing Manager / Direttore Generale / Directeur général /  
Director-gerente)

Lugar y fecha de emisión / Place and date of issue / Luogo e data di emissione / Lieu et date d'émission / Lugar e data de emissão

Soto de la Marina, 25/08/2022

**FICHA DE PRODUCTO de acuerdo al Reglamento (UE) 2015-1186 ANEXO IV  
 PRODUCT FICHE according to the Regulation (UE) 2015-1186 ANNEX IV  
 FICHE PRODUIT selon le Règlement (UE) 2015-1186 ANNEXE IV  
 SCHEDA PRODOTTO secondo il Regolamento (UE) 2015-1186 ALLEGATO IV  
 FICHA DE PRODUTO de acordo com o Regulamento (UE) 2015-1186 ANEXO IV**

|   |               |
|---|---------------|
| Fabricante / Supplier / Fornitore / Fournisseur / Fornecedor  | <b>hergom</b> |
| Identificador(es) del modelo / Model identifier(s) / Identificatore-i del modelo / Identifiant(s) du modèle / Identificador(es) do modelo   | <b>ARCE</b>   |
| Clase de Eficiencia Energética / Energy Efficiency Class / Classe di efficienza energetica / Classe d'Efficacité Énergétique / Classe de Eficiência Energética  | <b>A+</b>     |
| Potencia calorífica directa / Direct heat output / Potenza di riscaldamento diretta / Puissance calorifique directe / Potência calorífica directa: (kW)   | <b>12</b>     |
| Potencia calorífica indirecta / Indirect heat output / Potenza di riscaldamento indiretta / Puissance calorifique indirecte / Potência calorífica indirecta: (kW)   | -             |
| Índice de Eficiencia Energética / Energy Efficiency Index / Indice di efficienza energetica / Indice d'efficacité énergétique / Índice de Eficiência Energética   | <b>107</b>    |
| Eficiencia a potencia calorífica nominal / Efficiency at nominal heat output / Rendimento alla potenza di riscaldamento nominale / Efficacité à puissance calorifique nominale / Eficiência à potência calorífica nominal (%)   | <b>80,1</b>   |
| <p><b>Por favor lea y siga las advertencias e instrucciones para la instalación, uso y mantenimiento descritas en el manual que acompaña al aparato.</b></p> <p><b>Please read and follow the warnings and instructions for installation, use and maintenance described in the manual accompanying the appliance.</b></p> <p><b>Leggere e seguire le avvertenze e le istruzioni per l'installazione, l'uso e la manutenzione descritte nel manuale allegato all'apparecchio.</b></p> <p><b>Veillez lire et suivre les avertissements et les instructions d'installation, d'utilisation et d'entretien décrits dans le manuel accompagnant l'appareil.</b></p> <p><b>Por favor, leia e siga os avisos e instruções de instalação, uso e manutenção descritos no manual que acompanha o aparelho.</b></p> |               |

**hergom** ARCE


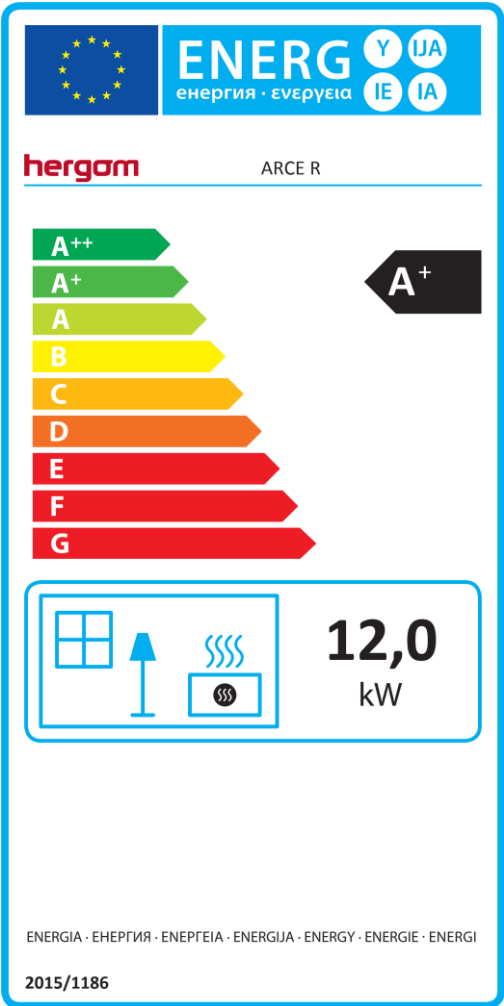
**A++**  
**A+**  
**A**  
**B**  
**C**  
**D**  
**E**  
**F**  
**G**

**12,0**  
kW

ENERGIA · ЕНЕРГИЯ · ΕΝΕΡΓΕΙΑ · ENERGIJA · ENERGY · ENERGIE · ENERGI

2015/1186

**FICHA DE PRODUCTO de acuerdo al Reglamento (UE) 2015-1186 ANEXO IV**  
**PRODUCT FICHE according to the Regulation (UE) 2015-1186 ANNEX IV**  
**FICHE PRODUIT selon le Règlement (UE) 2015-1186 ANNEXE IV**  
**SCHEDA PRODOTTO secondo il Regolamento (UE) 2015-1186 ALLEGATO IV**  
**FICHA DE PRODUTO de acordo com o Regulamento (UE) 2015-1186 ANEXO IV**

|  |   |  |
|--|---|--|
| Fabricante / Supplier / Fornitore / Fournisseur / Forneçedor   |  |  |
| Identificador(es) del modelo / Model identifier(s) / Identificatore-i del modelo / Identifiant(s) du modèle / Identificador(es) do modelo  | ARCE R  |  |
| Clase de Eficiencia Energética / Energy Efficiency Class / Classe di efficienza energetica / Classe d'Efficacité Énergétique / Classe de Eficiência Energética   | A+  |  |
| Potencia calorífica directa / Direct heat output / Potenza di riscaldamento diretta / Puissance calorifique directe / Potência calorífica directa: (kW)  | 12  |  |
| Potencia calorífica indirecta / Indirect heat output / Potenza di riscaldamento indiretta / Puissance calorifique indirecte / Potência calorífica indirecta: (kW)  | -   |  |
| Índice de Eficiencia Energética / Energy Efficiency Index / Indice di efficienza energetica / Indice d'efficacité énergétique / Índice de Eficiência Energética  | 107   |  |
| Eficiencia a potencia calorífica nominal / Efficiency at nominal heat output / Rendimento alla potenza di riscaldamento nominale / Efficacité à puissance calorifique nominale / Eficiência à potência calorífica nominal (%)  | 80,1  |  |
| <p><b>Por favor lea y siga las advertencias e instrucciones para la instalación, uso y mantenimiento descritas en el manual que acompaña al aparato.</b></p> <p><b>Please read and follow the warnings and instructions for installation, use and maintenance described in the manual accompanying the appliance.</b></p> <p><b>Leggere e seguire le avvertenze e le istruzioni per l'installazione, l'uso e la manutenzione descritte nel manuale allegato all'apparecchio.</b></p> <p><b>Veuillez lire et suivre les avertissements et les instructions d'installation, d'utilisation et d'entretien décrits dans le manuel accompagnant l'appareil.</b></p> <p><b>Por favor, leia e siga os avisos e instruções de instalação, uso e manutenção descritos no manual que acompanha o aparelho.</b></p> |   |  |

**FICHA DE PRODUCTO de acuerdo al Reglamento (UE) 2015-1185 ANEXO II  
 PRODUCT FICHE according to the Regulation (UE) 2015-1185 ANNEX II  
 FICHE PRODUIT selon le Règlement (UE) 2015-1185 ANNEXE II  
 SCHEDA PRODOTTO secondo il Regolamento (UE) 2015-1185 ALLEGATO II  
 FICHA DE PRODUTO de acordo com o Regulamento (UE) 2015-1185 ANEXO II**

|   |   |      |             |
|---|---|------|-------------|
| <b>Identificador(es) del modelo / Model identifier(s) / Identificatore/i del modelo / Identifiant(s) du modèle / Identificador(es) do modelo</b>  |   |      |             |
| <b>ARCE / ARCE R</b>  |   |      |             |
| <b>Funcionalidad de calefacción indirecta / Indirect heating functionality / Funzionalità di riscaldamento indiretto / Fonction de chauffage indirect / Funcionalidade de aquecimento indirecto:</b>  |   |      | no/non/ não |
| <b>Potencia calorífica directa / Direct heat output / Potenza di riscaldamento diretta / Puissance calorifique directe / Potência calorífica directa:</b>   |   |      | 12 kW       |
| <b>Potencia calorífica indirecta / Indirect heat output / Potenza di riscaldamento indiretta / Puissance calorifique indirecte / Potência calorífica indirecta:</b>   |   |      | -           |
| <b>Combustible preferido / Preferred fuel / Combustibile preferito / Combustible préféré / Combustível preferido</b>  | Madera en tronco, contenido de humedad $\leq 25\%$ / Wood in logs, moisture content $\leq 25\%$ / Tronco di legno, contenuto di umidità $\leq 25\%$ / Bûches de bois, contenu en humidité $\leq 25\%$ / Madeira em tronco, teor de humidade $\leq 25\%$   |      |             |
| <b>Otros combustibles apropiados / Other fuels / Altri combustibili idonei / Autres combustibles appropriés / Outros combustíveis apropriados:</b>  | Madera comprimida, contenido de humedad $\leq 12\%$ / Compressed wood, moisture content $\leq 12\%$ / Legno compresso, contenuto di umidità $\leq 12\%$ / Bûches compressées, contenu en humidité $\leq 12\%$ / Madeira comprimida, teor de humidade $\leq 12\%$<br><br>Otra biomasa leñosa / Other woody biomass / Altra biomassa legnosa / Autre biomasse ligneuse / Outra biomassa lenhosa |      |             |
| <b>Características al funcionar con el combustible preferido / Characteristics when operating with the preferred fuel / Caratteristiche durante il funzionamento con carburante preferito / Caractéristiques en fonctionnant avec le combustible préféré / Características ao funcionar com o combustível preferido</b>   |   |      |             |
| Eficiencia energética estacional de calefacción / Seasonal space heating energy efficiency / Rendimento energetico stagionale del riscaldamento / Efficacité énergétique saisonnière de chauffage/ Eficiência energética sazonal de aquecimento   | $\eta_s(\%)$ :  |      | 71,1        |
| Índice de Eficiencia Energética / Energy Efficiency Index / Indice di efficienza energetica / Indice d'efficacité énergétique / Índice de Eficiência Energética   | EEL:  |      | 107         |
| <b>Emisiones resultantes de la calefacción de espacios a potencia calorífica nominal / Emissions from space heating at nominal heat output / Emissioni derivanti dal riscaldamento degli ambienti alla potenza di riscaldamento nominale / Émissions résultantes du chauffage d'espaces à puissance calorifique nominale / Emissões resultantes do aquecimento de espaços à potência calorífica nominal (*):</b>                        | PM (13% O <sub>2</sub> —mg/Nm <sup>3</sup> ):   |      | 20          |
|   | OGC (13% O <sub>2</sub> —mg/Nm <sup>3</sup> ):  |      | 82          |
|   | CO (13% O <sub>2</sub> —mg/Nm <sup>3</sup> ):   |      | 1133        |
|   | NO <sub>x</sub> (13% O <sub>2</sub> —mg/Nm <sup>3</sup> ):  |      | 95          |
| (*) PM = partículas/particulate matter/particelle/particules/partículas; OGC = compuestos orgánicos gaseosos/organic gaseous carbon/composti gassosi organici/composés organiques gazeux/compostos orgânicos gasosos; CO = monóxido de carbono/carbon monoxide/monossido di carbonio/monoxyde de carbone/ monóxido de carbono; NO <sub>x</sub> = óxidos de nitrógeno/oxides of nitrogen/ossidi di azoto/oxydes d'azote/ óxidos de azoto |   |      |             |
| <b>Potencia calorífica / Heat output / Potenza di riscaldamento / Puissance calorifique / Potência calorífica</b>   |   |      |             |
| Potencia calorífica nominal / Nominal heat output / Potenza di riscaldamento nominale/ Puissance calorifique nominale/ Potência calorífica nominal  | $P_{nom}$   | 12   | kW          |
| Potencia calorífica mínima (indicativa) / Minimum heat output (indicative) / Potenza di riscaldamento minima (indicativa) / Puissance calorifique minimale (indicative) / Potência calorífica mínima (indicativa)   | $P_{min}$   | N.A. | kW          |
| <b>Eficiencia útil (NCV de fábrica) / Useful efficiency (NCV as received) / Rendimento utile (NCV di fabbrica) / Efficacité utile (NCV d'usine) / Eficiência útil (NCV de fábrica)</b>  |   |      |             |
| Eficiencia útil a potencia calorífica nominal / Useful efficiency at nominal heat output / Rendimento utile alla potenza di riscaldamento nominale / Efficacité utile à puissance calorifique nominale / Eficiência útil à potência calorífica nominal  | $\eta_{th,nom}$   | 80,1 | %           |
| Eficiencia útil a potencia calorífica mínima (indicativa) / Useful efficiency at minimum heat output (indicative) / Rendimento utile alla potenza di riscaldamento minima (indicativo) / Efficacité utile à puissance calorifique minimale (indicative) / Eficiência útil à potência calorífica mínima (indicativa)   | $\eta_{th,min}$   | N.A. | %           |



**Consumo auxiliar de electricidad / Auxiliary electricity consumption / Consumo ausiliario di elettricit  / Consommation auxiliaire d' lectricit  / Consumo auxiliar de electricidade**

|   |            |   |    |
|---|------------|---|----|
| A potencia calor fica nominal / At nominal heat output / A potenza di riscaldamento nominale /   puissance calorifique nominale /   pot ncia calor fica nominal | $eI_{max}$ | - | kW |
|---|------------|---|----|

|   |            |   |    |
|---|------------|---|----|
| A potencia calor fica m nima / At minimum heat output / A potenza di riscaldamento minima /   puissance calorifique minimale /   pot ncia calor fica m nima | $eI_{min}$ | . | kW |
|---|------------|---|----|

|  |           |   |    |
|--|-----------|---|----|
| En modo de espera / In standby mode / In modalit  standby / En mode veille / Em modo de espera | $eI_{SB}$ | . | kW |
|--|-----------|---|----|

**Necesidad de energ a del piloto permanente / Continuous pilot power requirement / Bisogno di potenza pilota permanente / Besoin d' nergie pour voyant permanent / Necessidade de energia do piloto permanente**

|   |             |      |    |
|---|-------------|------|----|
| Necesidad de energ a del piloto (si procede) / Pilot power requirement (if applicable) / Bisogno di potenza pilota (se necessario) / Besoin d' nergie pour voyant (le cas  ch ant) / Necessidade de energia do piloto (se for caso disso) | $P_{pilot}$ | N.A. | kW |
|---|-------------|------|----|

**Tipo de control de potencia calor fica de temperatura interior / Type of heat output/room temperature control / Type de commande de puissance calorifique/temp rature int rieure / Tipo di controllo potenza di riscaldamento/temperatura interna / Tipo de controlo de pot ncia calor fica/de temperatura interior**

dos o m s niveles manuales, sin control de temperatura interior / two or more manual levels, without internal temperature control / due o pi  livelli manuali, nessun controllo della temperatura interna / Deux ou plusieurs niveaux manuels, sans commande de temp rature int rieure / dois ou mais n veis manuais, sem controlo de temperatura interior

**Informaci n de contacto / Contact information / Informazioni di contatto / Information de contact / Informa  es de contacto**

**INDUSTRIAS HERGOM, S.L.  
SOTO DE LA MARINA - CANTABRIA  
Apdo. de correos 208 - SANTANDER**

En Soto de la Maria, a 25 de agosto de 2022



Luis Aguilar Mart n

Director Gerente / Managing Manager / Direttore Generale / Directeur g n ral / Director-gerente

**DISTRIBÚTOR**



KAROL ROZMUŠ - CATE  
Slov. Nár. Povstania 487/184  
061 01 Spišská Stará Ves  
Tel: +421 904 801 877  
E-mail: [cate@cate.sk](mailto:cate@cate.sk)  
[www.cate.sk](http://www.cate.sk)

# hergom

INDUSTRIAS HERGOM S.A SOTO  
DE LA MARINA - CANTABRIA Apdo.  
de correos 208 SANTANDER Tel:  
0034 942 587 000  
E-mail: [hergom@hergom.com](mailto:hergom@hergom.com)  
[www.hergom.com](http://www.hergom.com)

C03395  
Versión 10  
ED. 08/2022