

hergam

HGB-70



NÁVOD NA INŠTALÁCIU, POUŽÍVANIE A ÚDRŽBU

Vitajte v rodine HERGÓM

Radi by sme vám poďakovali, že ste si vybrali náš VSTAVANÝ KRB. Všetky diely boli vyrobené z liatiny a ocele, aby bola zaručená dlhá životnosť.

Sme si istí, že váš nový LIATINOVÝ KRB bude plne vyhovovať, čo je najvýraznejšia vlastnosť nášho zariadenia.

Vlastniť KRB HERGÓM preukazuje výnimočný zmysel pre kvalitu.

Prečítajte si prosím celý tento návod. Jeho účelom je oboznámiť používateľov s KRBOM, vysvetlením mimoriadne užitočných pokynov na inštaláciu, prevádzku a údržbu. Uschovajte si túto príručku pre prípad potreby v budúcnosti.

Ak po prečítaní tohto návodu budete potrebovať ďalšie vysvetlenie, obráťte sa na svojho bežného predajcu

INDUSTRIAS HERGÓM, S.A. nezodpovedá za škody spôsobené zmenou alebo úpravou vo svojich produktoch, ktoré neboli povolené písomnou formou, alebo za chybné inštalačné práce.

Okrem toho si vyhradzuje právo na zmenu svojich výrobkov bez predchádzajúceho upozornenia. Industrias Hergóm, S.A. bydliskom v Soto de la Marina (Cantabria) - Španielsko, poskytuje a 3-ROČNÚ záruku na svoje produkty.

Geografické pokrytie uvedenej záruky zahŕňa len tie krajiny, v ktorých má Hergóm svojho oficiálneho dis-tribútora a kde je v platnosti smernica 1999/44/EC.

Záruka nadobúda platnosť dňom zakúpenia produktu uvedenom na záručnom liste a vzťahuje sa len na poškodenia spôsobené v dôsledku výrobnnej chyby.

DÔLEŽITÁ POZNÁMKA

Ak spotrebič nie je správne nainštalovaný, nebude vám poskytovať vynikajúce služby, pre ktoré bol navrhnutý. Prečítajte si celý tento návod a zverte akúkoľvek prácu odborníkovi.

Váš spotrebič je chránený špeciálnou tepelne odolnou farbou pre vysoké teploty. Počas niekoľkých prvých spustení je normálne, že mierne dymí, pretože niektoré jeho zložky sa vyparujú, čo umožňuje zaschnutie farby. Z tohto dôvodu odporúčame miestnosť vetrať, kým tento jav neodznie.

1. ÚVOD

DÔLEŽITÉ! Pri inštalácii spotrebiča musia byť dodržané všetky miestne predpisy, vrátane tých, ktoré odkazujú na národné alebo európske normy.

Spôsob inštalácie kachlí HGB-70 bude mať rozhodujúci vplyv na ich bezpečnosť a správnu prevádzku.

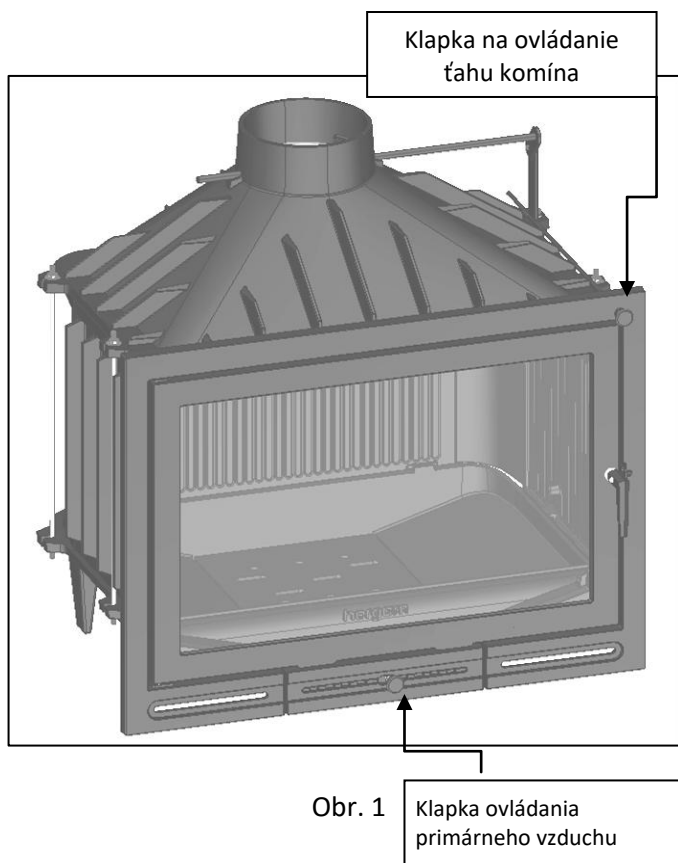
Je veľmi dôležité ho správne nainštalovať.

Aby inštalácia kachlí a komína prebehla správne, je vhodné nechať ju vykonať odborníkom.

2.- PREDSTAVENIE

Hlavné charakteristiky krbovej vložky pod omietku HGB-70 sú:

- Vyrobené z liatiny
- Regulačná páčka klapky primárneho vzduchu umiestnená pri popolníku.
- Odnímateľná dvojité priehradka. (Ľahká dostupnosť pre čistenie komína).
- Odnímateľný popolník.
- K dispozícii je príslušenstvo na pripojenie externého prívodu vzduchu.



3. NÁVOD NA OBSLUHU

Po inštalácii na miesto určenia skontrolujte utesnenie všetkých spojov, aby ste zabránili prenikaniu vzduchu zvonku, ktorý škodí vášmu spotrebiču. Pred zakrytím kachlí tehlou alebo akýmkoľvek iným druhom ohňovzdorného materiálu je dôležité skontrolovať, či správne funguje.

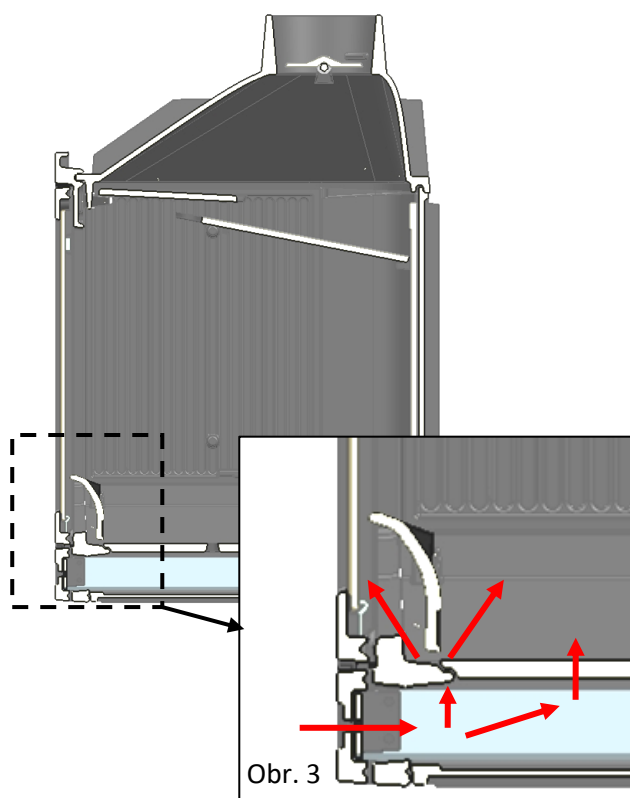
Prvé zapálenie spotrebiča.

Prvé zapálenie kachlí by malo prebiehať pri nízkej teplote po dobu troch až štyroch hodín, aby sa stabilizovali rôzne časti a predišlo sa tak možnému rozbitiu.

Pri prvom zapálení kachlí je vhodné mať otvorené okná, aby sa odstránili všetky výpary/dym a pachy, ktoré môžu vzniknúť pri spaľovaní rozpúšťadiel z ochrannej farby alebo akéhokoľvek iného materiálu.

Primárny vzduch

Vzduch na spaľovanie je zabezpečený klapkou primárneho vzduchu. (obr. 2 a 3)



Aby sa uľahčilo zapaľovanie a zabránilo sa tvorbe dechtu, odporúča sa úplne otvoriť klapku primárneho vzduchu, aby cez neho prešlo veľké množstvo vzduchu na spaľovanie.

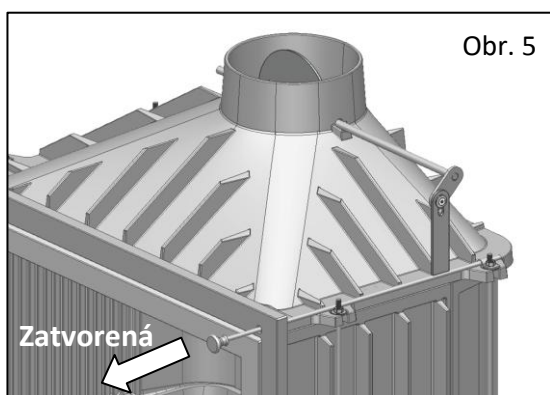
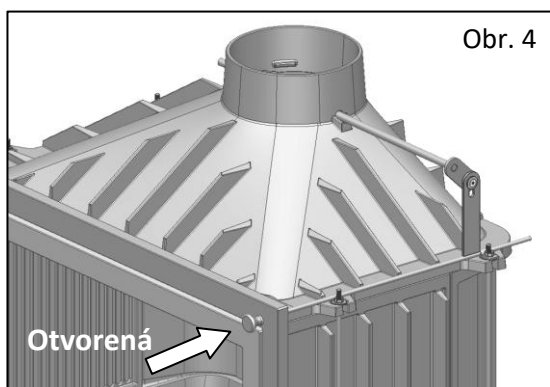
Táto poloha klapky by mala byť zachovaná v počiatkových fázach zapaľovania, aby sa kachle a komín rýchlo zohriali, čím sa zabráni tvorbe kondenzátu a dechtu (kreozotu).

Pri zapaľovaní je nevyhnutné mať väčšie množstvo paliva. Nasledujúce priloženia paliva budú závisieť od toho, koľko tepla chcete.

Keď sú kachle horúce, je potrebné upraviť prívod vzduchu na spaľovanie (obr. 2).

POZOR! Počas prevádzky kachlí môžu kovové časti dosiahnuť vysoké teploty. V prípade potreby je potrebné chrániť si ruky ohňovzdornou rukavicou.

DÔLEŽITÉ! Kachle by mali zostať počas spaľovania vždy zatvorené, aby sa zabránilo unikaniu dymu, pričom by sa mali otvárať len pri opätovnom priložení paliva.



Priama regulačná klapka ťahu

Táto klapka slúži na nastavenie ťahu z komína, spomalenie a zrýchlenie výstupu plynov z kachlí, v dôsledku čoho slúži aj ako kontrola spaľovania. Je vhodné ho použiť pre komíny s nadmerným ťahom.

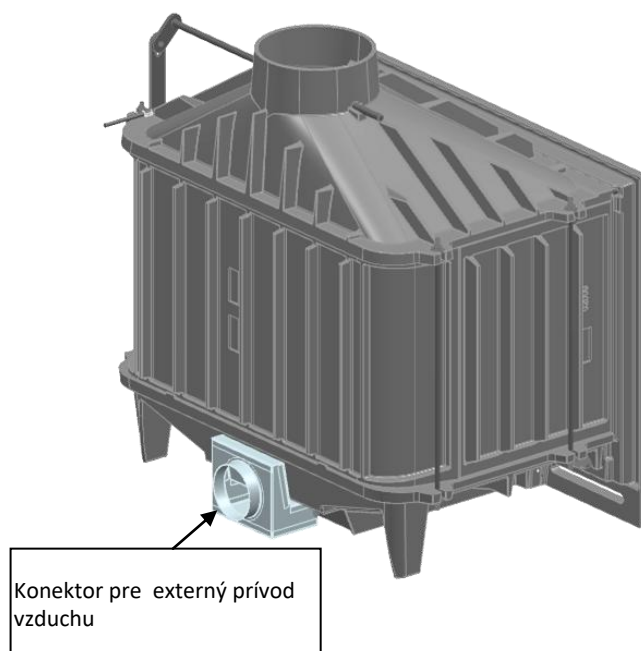
Klapka je zatvorená, keď je tyč zatlačená dovnútra (obr. 4). Podľa toho, ako veľmi je tyč vytiahnutá smerom von, sa bude ťah postupne otvárať (obr. 5).

Pri otvorení dvierok by ste mali mať vždy plne otvorenú klapku ťahu komína.

4. PRÍSLUŠENSTVO

KONEKTOR PRE EXTÉRNÝ PRÍVOD VZDUCHU

Ak chcete inštalovať prípojku pre prívod vzduchu zvonku do spotrebiča, máme k dispozícii konektor príslušenstva, ktorý uľahčí jeho inštaláciu.



Spoločnosť HERGÓM odporúča, aby túto inštaláciu vykonal autorizovaný servis.

Výhody:

- Kachle nevyužívajú vzduch v miestnosti a vďaka tomu nestratíte teplý vzduch a vysoké pomery renovácie vzduchu nebudú potrebné.
- V prípade nízkeho tlaku vo vnútri miestnosti sa vypari nikdy nedostanú do miestnosti.
- Predídete tvorbe CO v miestnosti a jej nebezpečným následkom.

Vždy majte na pamäti, že prívod vzduchu do spotrebiča je vytvorený pomocou konektora. Tento vstup by nikdy nemalo byť možné uzavrieť. Buď na spotrebiči alebo vonku. Tiež by nemalo byť možné, aby bola spojovacia rúrka rozdrvená alebo niečím upchatá. Na prívode je potrebná mriežka.

Miesto nasávania vzduchu by malo byť chránené pred vetrom, aby sa predišlo možnému pretlaku alebo podtlaku pri spaľovaní.

Upozorňujeme, že tento konektor, ktorý slúži na uľahčenie inštalácie sám o sebe nemá žiadny ovládací systém. Na trhu sú ovládacie systémy, ktoré je možné inštalovať spolu s týmto príslušenstvom na ovládanie nasávania vzduchu a na dokončenie správnej inštalácie.

Pri inštalácii prívodu vzduchu zvonku by ste mali mať vždy zatvorenú klapku primárneho vzduchu (obr. 2).

Priemer spojovacej rúrky je pripravený na inštaláciu rúrok s priemerom 80 mm, čo je štandardná miera. Inštalácia konektora je jednoduchá a môžete si ju pozrieť v tomto návode v časti 10.

5. ČISTENIE

PREDNÉ LAKOVANÉ LIATINOVÉ DVIERKA.

Vždy používajte suché utierky.

SKLO NA DVERKACH.

Nikdy sa nepokúšajte čistiť sklo, keď je spotrebič v prevádzke. Odporúčame používať čistič skla Hergóm, keď je sklo studené.

Výmena. Sklo na dvierkach je vyrobené špeciálne pre kachle na drevo. Ak sa rozbije, treba ho nahradiť sklom, ktoré má rovnaké vlastnosti. Obráťte sa na autorizovanú službu technickej podpory, aby ste mali správne sklo spolu s montážnymi pokynmi a tesneniami.

TESNENIA.

Na začiatku a v polovici sezóny sa odporúča vykonať vizuálnu kontrolu stavu tesnení (dvierka, sklá a pod.) a tesnenia dielov v prípade potreby ich výmeny alebo opravy.

POPOLÍK.

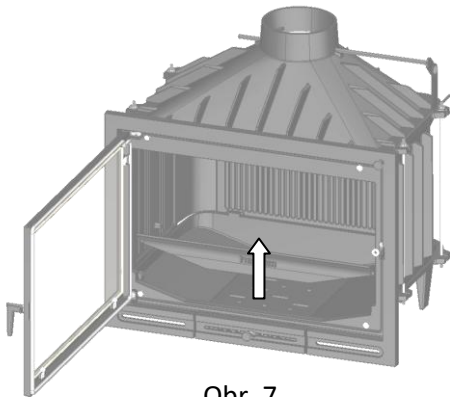
Liatinová vložka je vybavená nádobou na popol.

Na odstránenie popola vyberte pomocou ochrannej rukavice železnú a liatinovú mriežku (obdĺžnikový kryt), ktorá ju ukrýva a vyberte ju zo sporáka. (obr. 7 a 8).

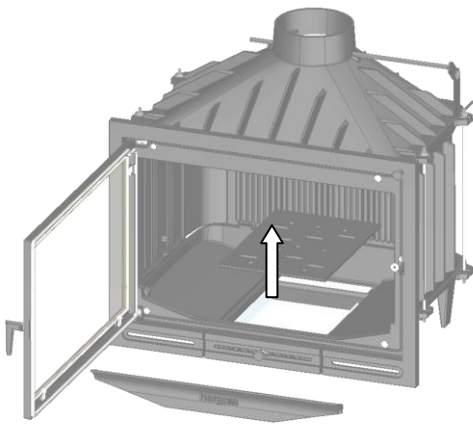
Presuňte popol do popolníka pomocou škrabky alebo kefy. Vyberte popolník z puzdra a vyčistite ho od popola (obr. 9).

Z bezpečnostných dôvodov nie je možné vybrať popolník so zatvorenými dvierkami kachlí.

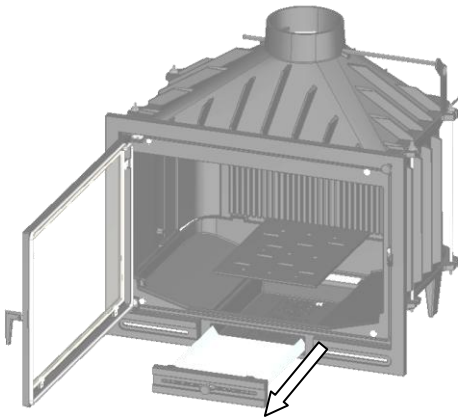
Zodpovednosť za výrobné chyby bude podliehať kritériu a overeniu technikov spoločnosti, ale je obmedzená na opravu alebo výmenu jej produktov v súlade so zárukou, ktorá sa dodáva s každým produktom.



Obr. 7



Obr. 8



Obr. 9

6. BEZPEČNOSŤ

Spotrebiče na plyn/drevo/pelety sa počas prevádzky zahrievajú.

V dôsledku toho je potrebné konať opatrne a držať sa od nich ďalej. Predovšetkým zabráňte tomu, aby sa deti, starší ľudia, iné osoby so špeciálnymi potrebami a domáce zvieratá priblížili, keď je spotrebič v prevádzke.

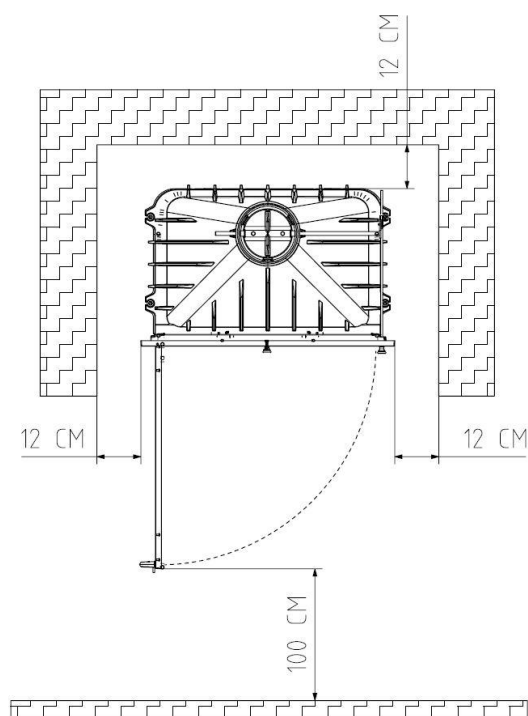
Zabezpečte, aby deti a iné osoby, ktoré nie sú oboznámené s obsluhou spotrebiča, boli pod dohľadom zodpovedných osôb, keď sa dostanú do jeho blízkosti.

Aby ste predišli popáleniu a chránili deti a osoby, ktoré by nemali prísť do kontaktu so spotrebičom, aby sa k nemu nedostali, nainštalujte protipožiarnu mriežku alebo separátor.

Existujú potenciálne riziká, ktoré je potrebné vziať do úvahy pri prevádzke spotrebiča na tuhé palivá bez ohľadu na jeho značku. Tieto riziká je možné minimalizovať, ak budete postupovať podľa pokynov a odporúčaní, ktoré uvádzame v tejto príručke.

- Pri umiestňovaní kachlí dbajte na bezpečnostné vzdialenosti potrebné pre horľavé povrchy (drevené alebo tapetované steny, drevené podlahy atď.) od spotrebiča aj od komína. Rovnaké vzdialenosti by sa mali rešpektovať, ak je náter na stenách alebo blízkych miestach náchylný na poškodenie alebo deformáciu vplyvom tepla (laky, farby, PVC atď.). Pozri obrázok 10.
- Popol by mal byť vysypaný do kovovej nádoby a mal by byť okamžite odstránený z domu.
- Na zapálenie kachlí nikdy nepoužívajte tekuté palivá. Všetky druhy horľavých kvapalín (benzín, alkohol atď.) uchovávajte v dostatočnej vzdialenosti.
- Vykonávajte pravidelné kontroly komína a podľa potreby ho čistite.

- Chráňte si ruky rukavicami alebo iným izolačným materiálom, pretože počas prevádzky sa západka ovládania otvárania a zatvárania zahrieva.



Obr. 10

HERGOM nepreberá žiadnu zodpovednosť vyplývajúcu z chybnjej inštalácie alebo nesprávneho použitia a vyhradzuje si právo na úpravu svojich produktov bez predchádzajúceho upozornenia.

7. PRODUKTY NA ZAISTENIE TRVANLIVOSTI

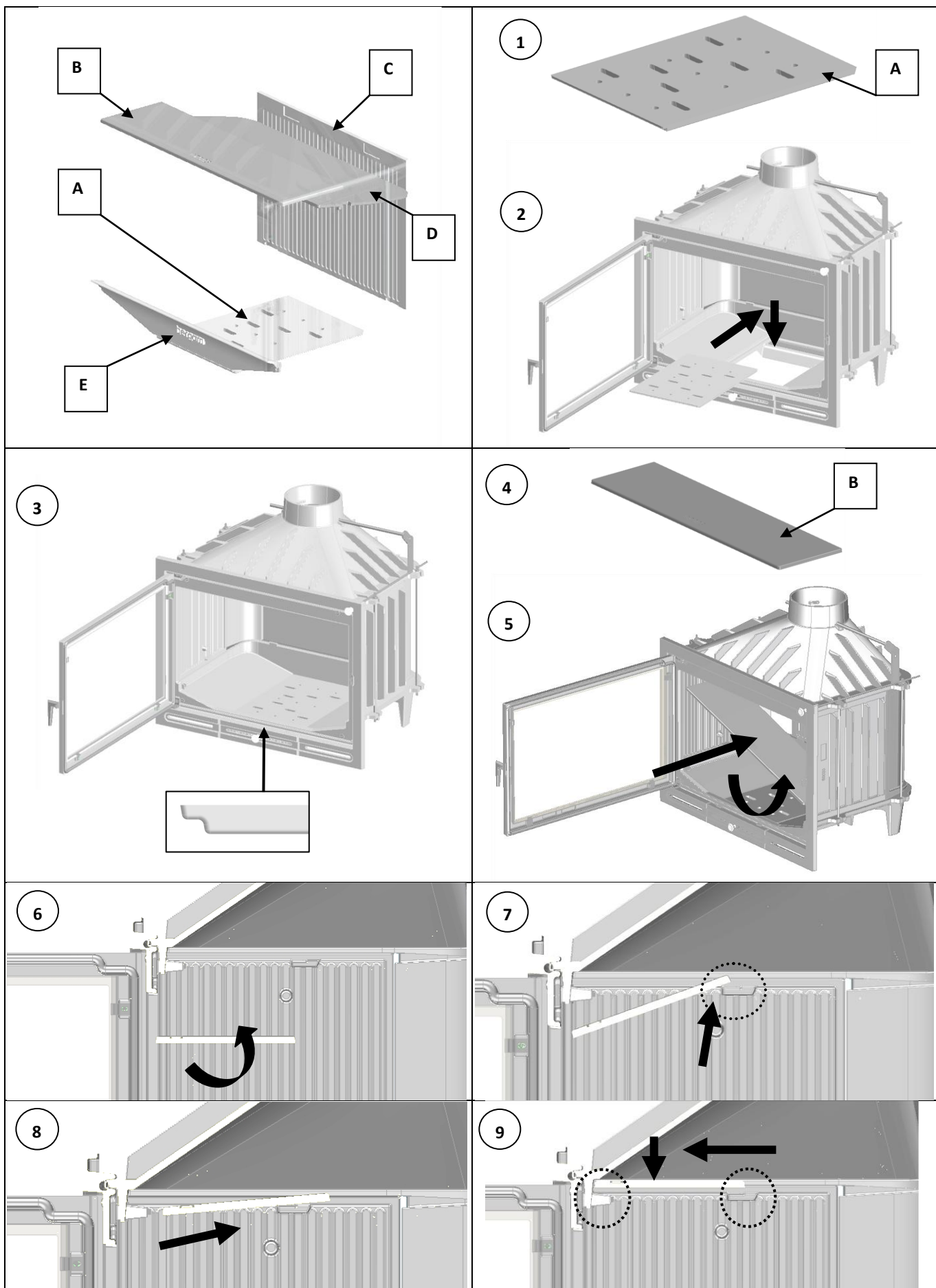
Hergóm dodáva rad produktov pre väčšiu trvanlivosť svojich produktov:

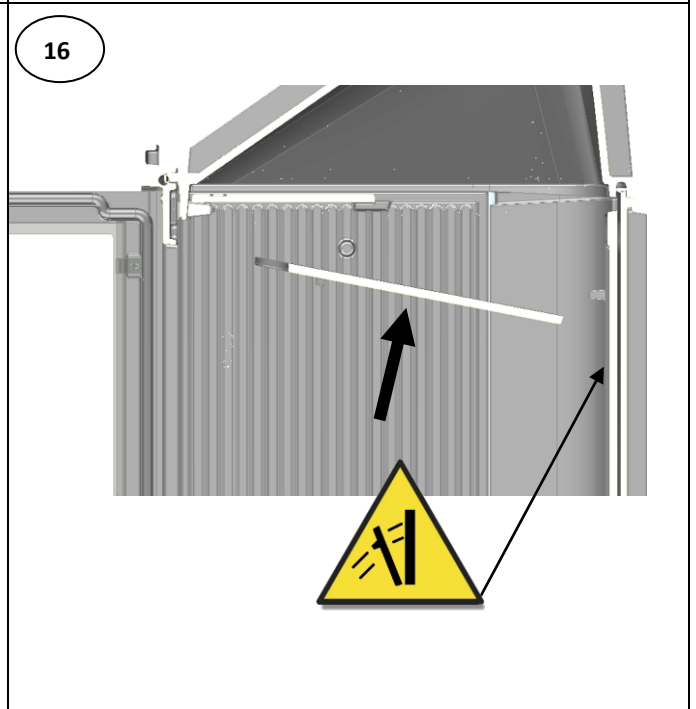
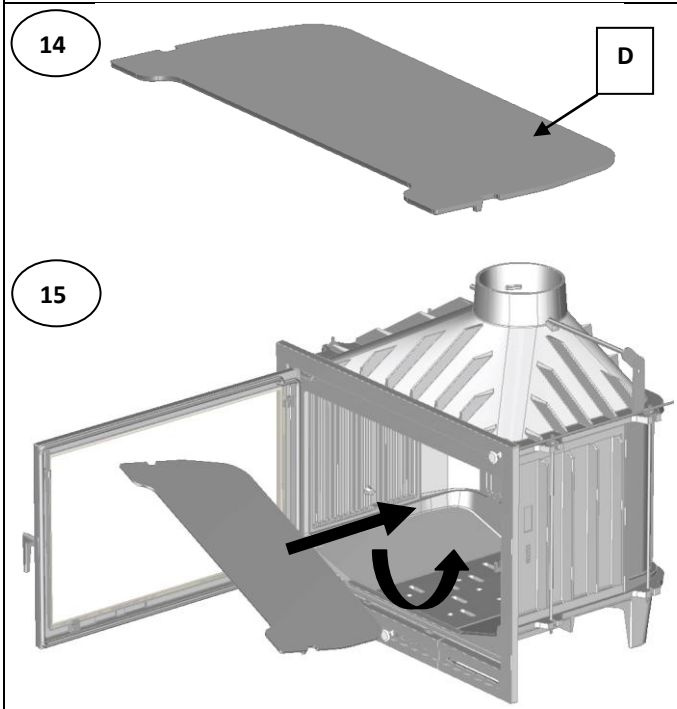
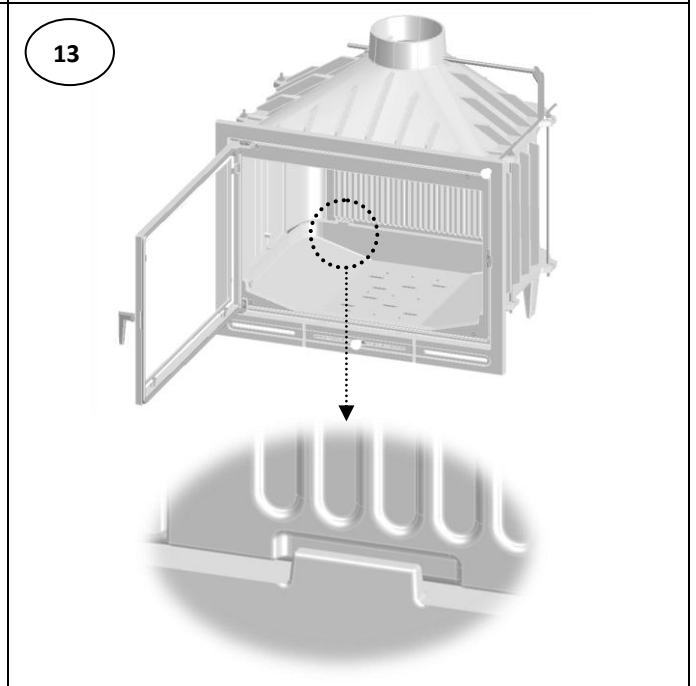
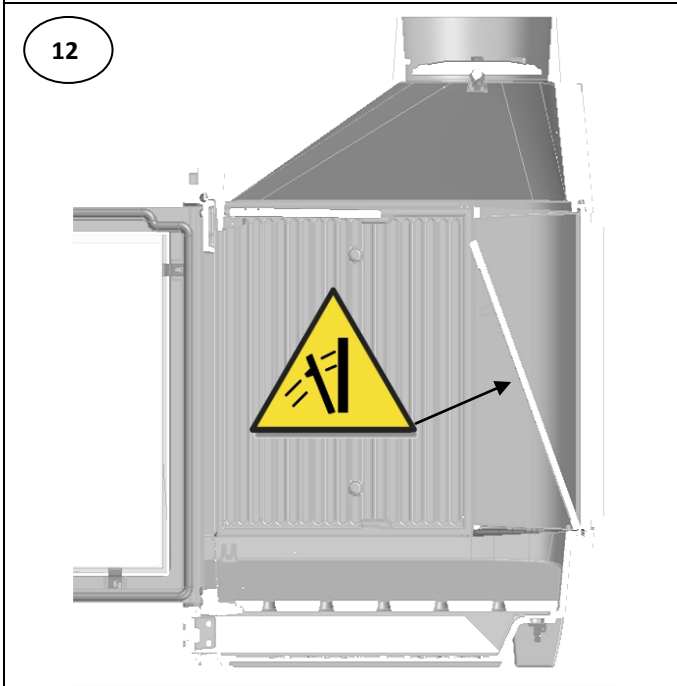
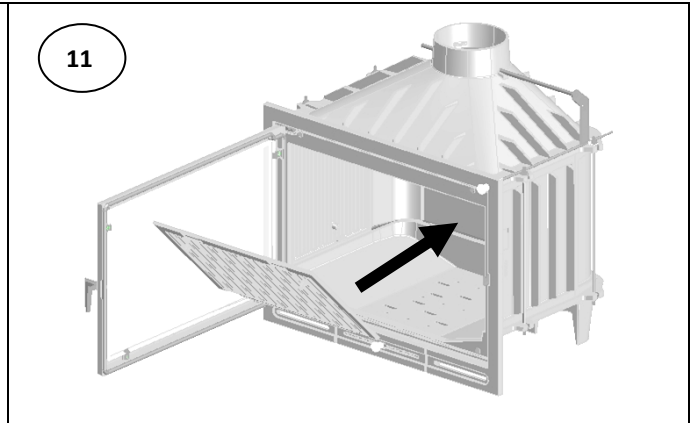
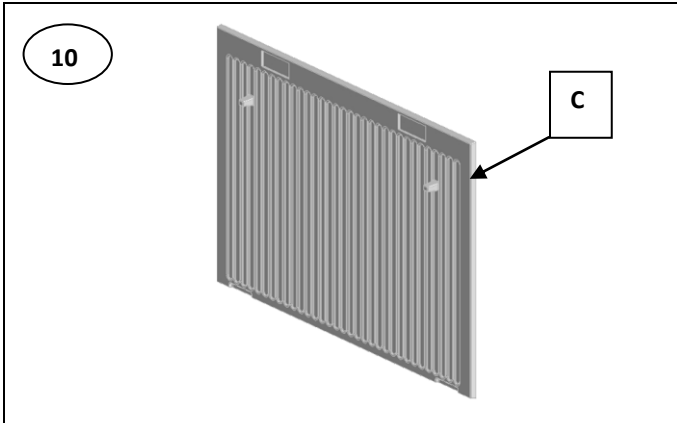
- Tepelne odolná farba, na liatinové a plechové diely.
- Žiaruvzdorná pasta na zlepšenie vzduchotesnosti a tesnenia.
- Silný katalyzátor proti sadziam, ktorý uľahčuje odstraňovanie nespálených zvyškov.
- Čistič skla, ideálne ošetrenie na odstránenie zuhoľnatého tuku zo skla na spotrebičoch komínov a pod.

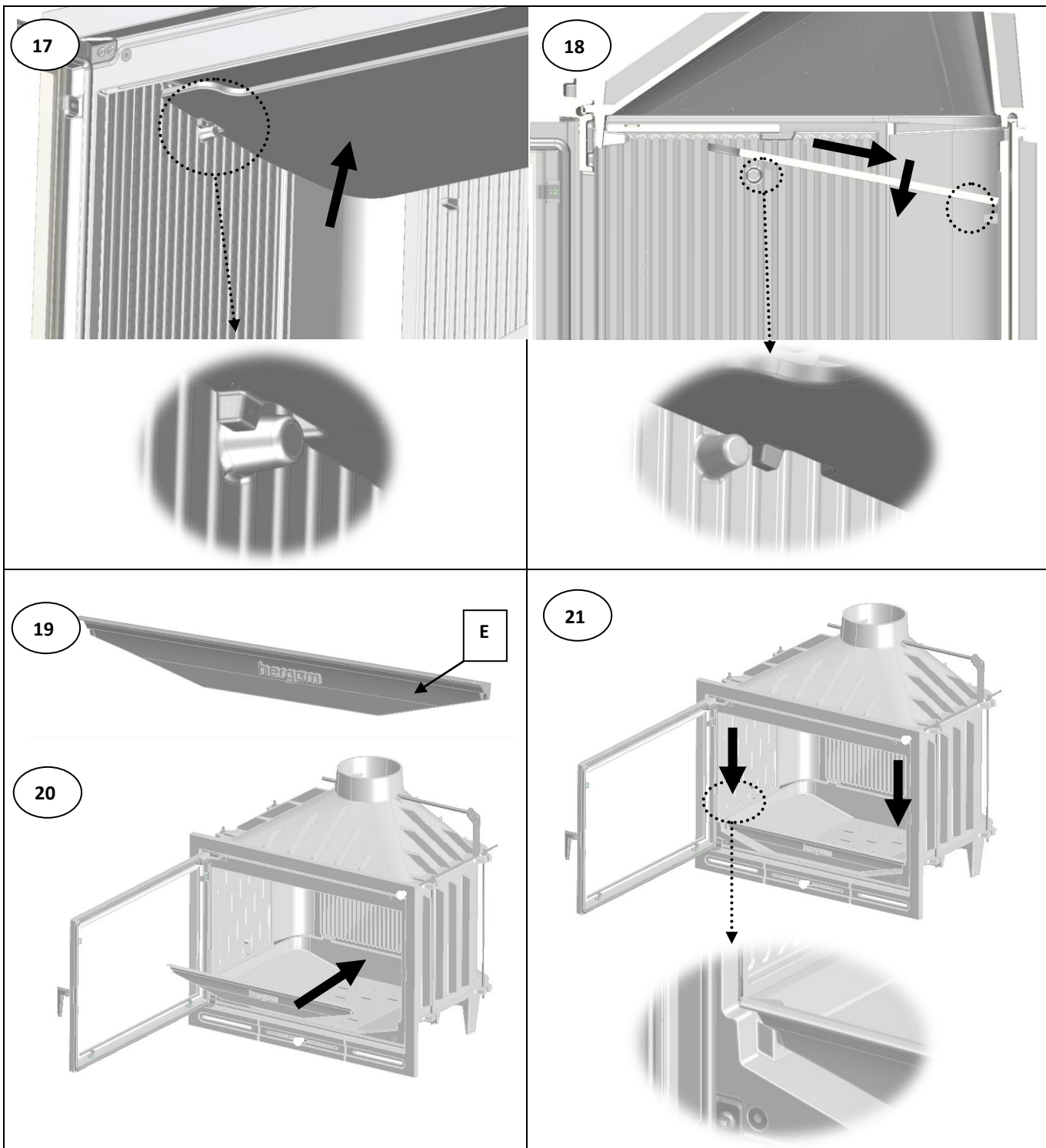
8. ENVIRONMENTÁLNE ODPORÚČANIE

HERGOM odporúča pri prvom zapálení spotrebiča použiť ako palivo obaly (drevo a kartón), ktoré sú súčasťou balenia. Týmto spôsobom môžete prispieť k efektívnemu využívaniu zdrojov a minimalizácii pevného odpadu.

9. MONTÁŽ VNÚTORNÝCH KOMPONENTOV

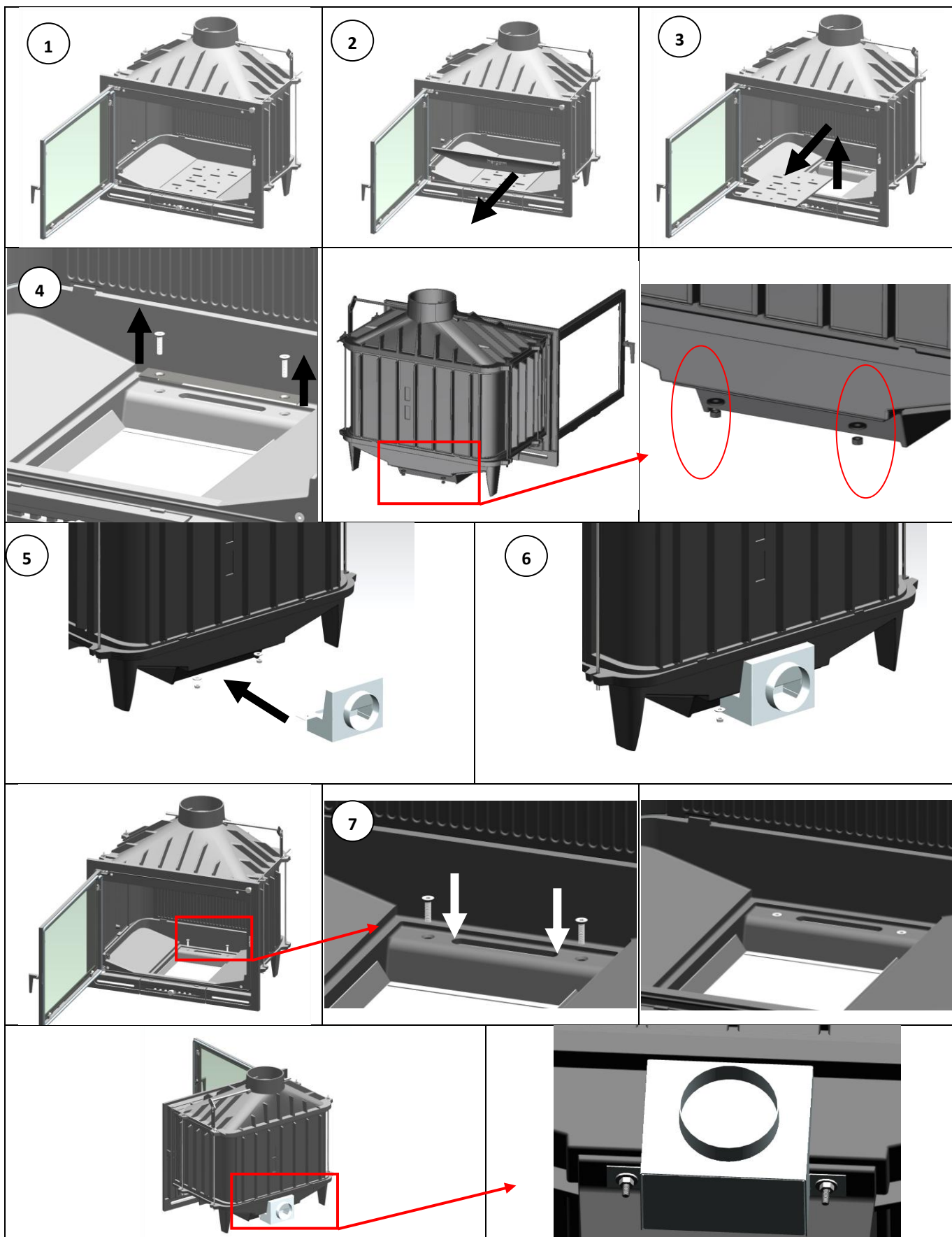




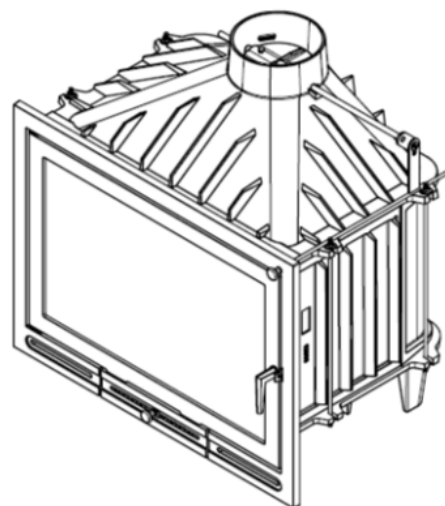
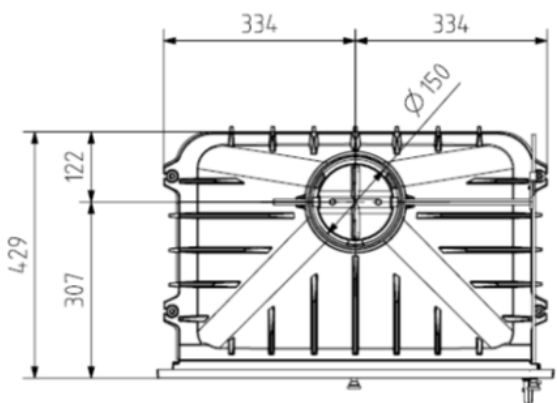
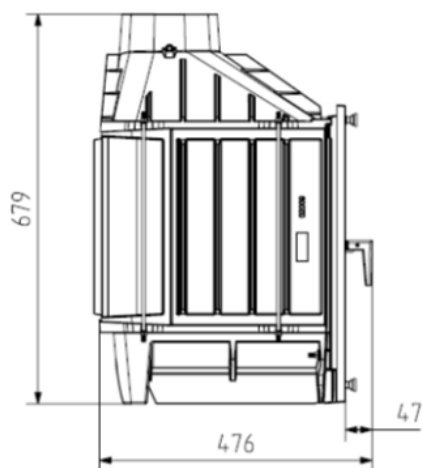
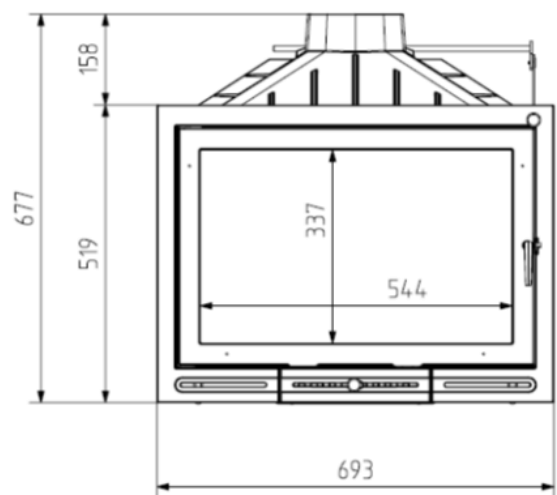


Pri demontáži prepážok (B, D) postupujte v opačnom poradí.

10. MONTÁŽ KONEKTORA PRÍVODU EXTRNÉHO VZDCHU



11. Technický výkres

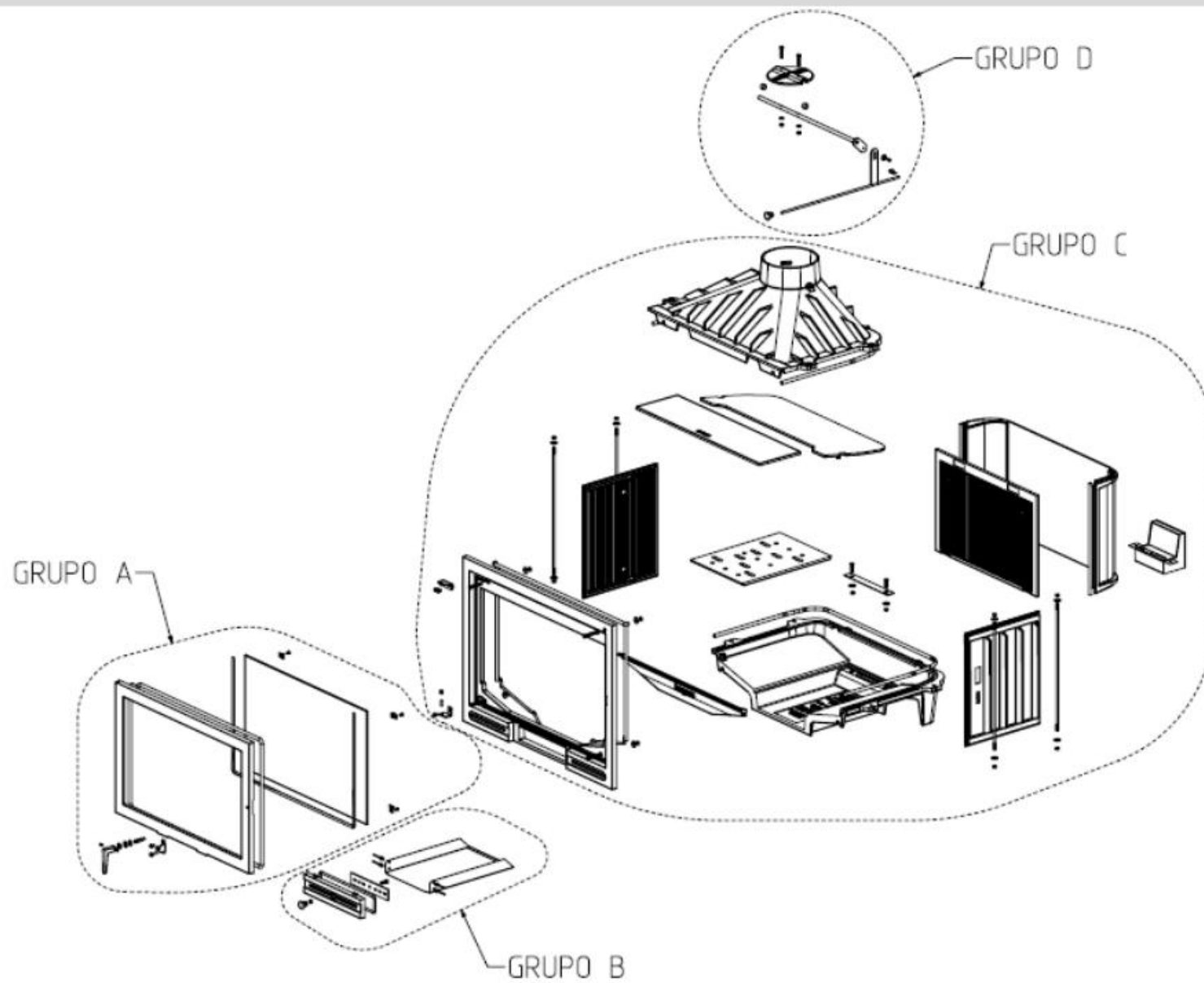


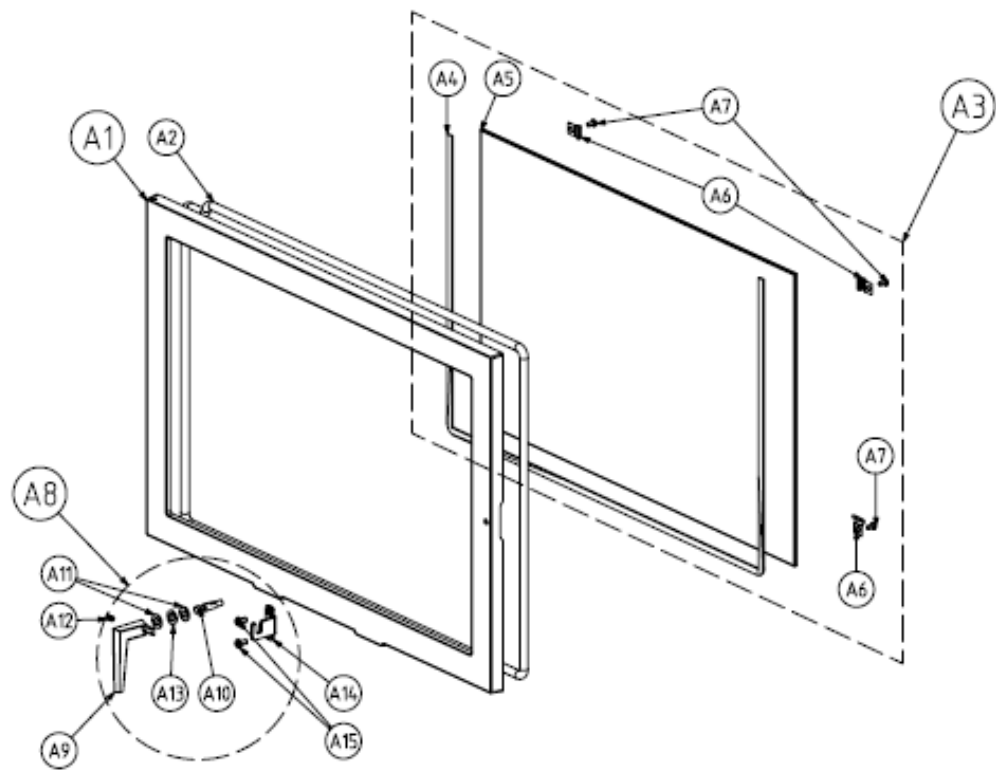
12. TECHNICKÉ DÁTA

Nominálny výkon (kW)	11
Teplota spalín (°C)	253
Teplota spalín za hrdlom(°C)	304
Emisie (gr/sec)	10
Emisie CO (13% O2 Vol%)	0,10
Emisie častíc (13% O2 - mg/Nm3)	27
Účinnosť (%)	80
Priemer dymovodu (Ø)	150
Kovový komín (Ø)	150
Odporúčaná výška komína (m)	5-6 (*)
Min. priemer muriva komína (mm)	200x200
Odporúčaná ťah komína (Pa)	12
Dymovod	Vertikálny
Váha (Kg)	117
Priemer externého prívodu vzduchu (Ø mm)	80
Minimálny priemer potrubia externého prívodu vzduchu (Ø mm)	80

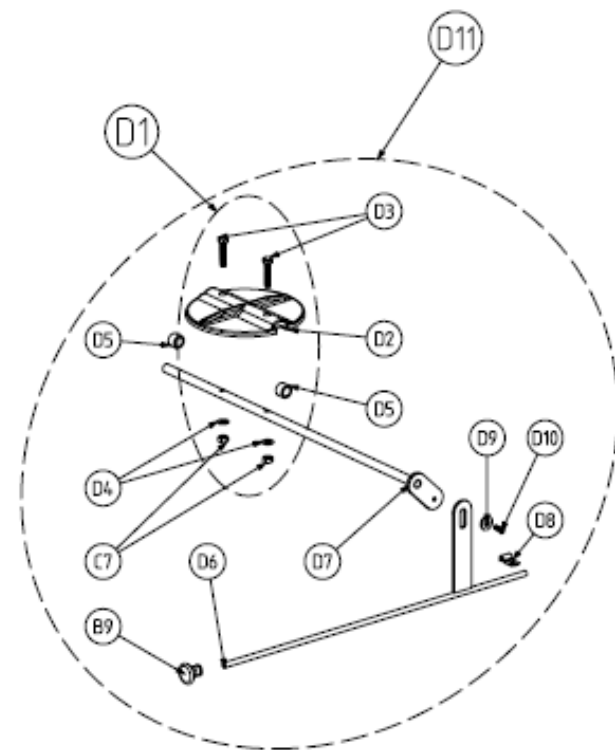
(*) Pre iné výšky sa poraďte s predajcom alebo výrobcom. (Približné hodnoty).

13. DEMONTÁŽ A NÁHRADNÉ DIELY

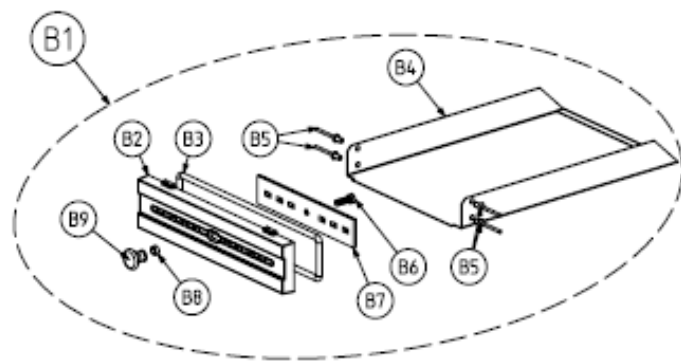




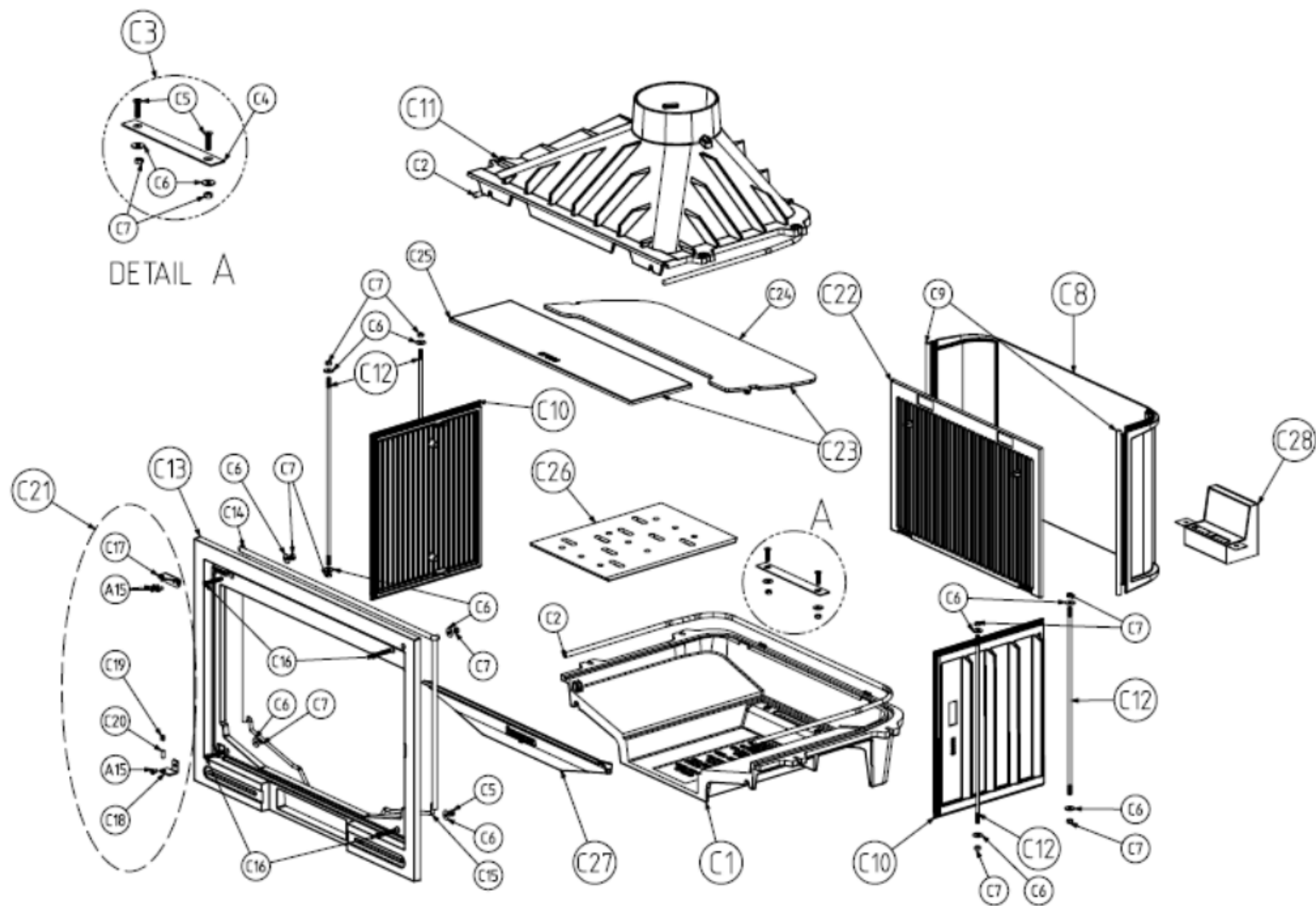
GRUPO A



GRUPO D



GRUPO B



GRUPO C

Nº	NÁHRADNÝ DIEL
A1,A3,A8	9920454
A1	9920393
A3	9920394
A8	9920392
B1	9920395
C1	9920405
C3	9920452
C8	9920404
C10	9920403
C11	9920406
C12	9920407
C13	9920396
C21	9920453
C22	9920401
C23	9920399
C26	9920400
C27	9920402
D1	9920397
D11	9902398

Modelo / Model / Modèle / Modello

HGB-70

hergom **CE** 13 

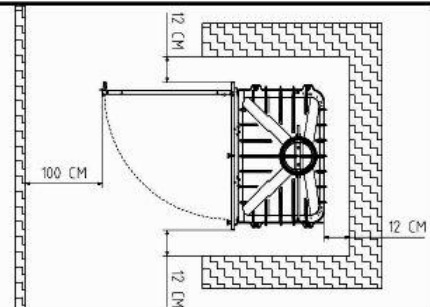
Cert N°	RRF-29 13 3377	Org. Not. N°	1625	Norm.:	EN 13229
---------	----------------	--------------	------	--------	----------

Leña / wood / bois / legno / madeira

Potencia cedida al ambiente (útil) / Power transmitted to the atmosphere (useful) / Puissance cédée à l'atmosphère (utile) / Potenza ceduta all'ambiente (utile) / Potência cedida ao ambiente (útil)	11,0 kW	Concentración de CO medio al 13% O2 / Average CO concentration at 13% O2 / Concentration de CO moyen à 13% O2 / Concentrazione media di CO al 13% O2 / Concentração de CO médio a 13% O2	0,10
Rendimiento / Performance / Rendement / Resa / Rendimento	80 %	Temperatura de los gases medio / Average gas temperature / Température des gaz moyenne / Temperatura media dei gas / Temperatura média dos gases	253 °C

Fabricación / Production /
Produzione / Produção N° :

Distancia mínima a materiales combustibles
Minimum distance from combustible materials
Distance minimale des matériaux combustibles
Distanza minimo da materiali combustibili
Distância mínima a materiais combustíveis



Lea y siga las instrucciones de funcionamiento. Utilice solo combustibles recomendados. Aparato preparado para funcionamiento intermitente. No utilizar en chimenea compartida.
Read and follow the manufacturer's instructions. Use recommended fuels only. Appliance prepared for intermitt operation. Not use shared flue.
Lisez et suivez les instructions de fonctionnement. N'utilisez que les combustibles conseillés. Appareil conçu pour un fonctionnement intermittent. Pas l'utilisation partagée de combustion.
Leggere seguire le istruzioni per l'uso. Usare solo i combustibili consigliati. Apparecchio progettato per funzionare con il sistema di combustione intermittente. Non utilizzare canna fumaria condivisa.
Leia e siga instruções de funcionamento. Utilize somente combustíveis recomendados. Aparelho preparado para funcionamento intermitente. Não uso compartilhado combustao.

Industrias Hergom S.A. 39110 (Soto de la Marina) Cantabria
Tel.: 942 58 70 00 / e-mail: hergom@hergom.com

www.hergom.com



DECLARACIÓN DE PRESTACIONES / DECLARATION OF PERFORMANCE /
DICHIARAZIONE DI PRESTAZIONI/ DÉCLARATION DE PRESTATIONS / DECLARAÇÃO DE PRESTAÇÕES
Nº C03558_1

- Nombre y código de identificación/Name and identification code/Nome e código di identificazione/ Nom et code d'identification/Nome e código de identificação:**
Insertable para combustibles sólidos/Inserts for solid fuel/Inseriti per combustibili solidi/Inserts à combustible folides/
Encastravel para combustibles sólidos: **HGB-70**
- Nombre y dirección del fabricante/Name and address of manufacturer/Nome e indirizzo del produttore/Nom et adresse du fabricant/Nome e morada do fabricante:**
INDUSTRIAS HERGÓM, S.A.
C/ Borrancho, s/n; 39080 (Soto de la Marina) Cantabria (España)
- Uso previsto/Intended use/Usò previsto/Utilisation prévue Usò previsto:** Según capítulo 1 de la norma EN 13229/
According to chapter 1 standard EN 13229/ In base a quanto previsto nel capitolo 1 dalla norma EN 113229/ Selon le chapitre numéro 1 de la norme EN 13229/ Acordo com o capítulo 1 da norma EN 13299
- Sistema de evaluación y verificación de la constancia de las prestaciones/System of assessment and verification of constancy of performance/Sistema di valutazione e verificazione della veridicità delle prestazioni/Système d'évaluation et vérification de la constance des prestations/Sistema de avaliação e verificação da constância das prestações:** **3**
- Organismo notificado/Notified Body/Organizzazione notificata/Organisme notifié/Organismo notificado:**
RRF Rhein-Ruhr Feuerstätten Prüfstelle nº 1625
RRF-29 13 3377 (18/09/2013)
- Prestaciones declaradas/Declared performance/Prestazioni dichiarate/Prestations déclarées/ Prestações declaradas:**

Características esenciales Essential characteristics Caratteristiche essenziali Caractéristiques essentielles Características essenciais	Prestaciones Performance Prestazioni Prestations Prestações	Especificaciones técnicas armonizadas/ Harmonized technical specification/Specifiche tecniche armonizzate/Spécifications techniques harmonisées/Especificações técnicas harmonizadas
Potencia Térmica Nominal/Nominal Thermal Power/ Potenza Termica Nominale/Puissance Thermique Nominale/Potência Térmica Nominal (kW)	11,0	EN 13229:2001
Rendimiento/ Efficiency / Rendimento / Rendement/ Rendimento (%)	80	
Emissiones CO/ CO emissions / Emissioni CO / Émissions CO/Emissões CO (13% O2 Vol%)	0,10	
Emissiones partículas / Particulate emissions / Emissioni particelle / Emissions particules / Emissões partículas (13% O2 mg/Nm3)	27	

- Las declaraciones del producto identificado en el punto 1 son conformes con las prestaciones declaradas en el punto 6. The performance of the product identified in point 1 is in conformity with the declared performance in point 6. Le dichiarazioni del prodotto identificato al punto 1 sono conformi con le prestazioni dichiarate al punto 6. Les déclarations sur le produit identifié au point 1 sont conformes aux prestations déclarées au point 6. As declarações do produto identificado no ponto 1 estão conformes com as prestações declaradas no ponto 6.
- La presente declaración de prestaciones se emite bajo la única responsabilidad del fabricante indicado en el punto 2. This declaration of performance is issued under the sole responsibility of the manufacturer identified in point 2. La presente dichiarazione di prestazioni si emette sotto la unica responsabilità del produttore indicato al punto 2. La présente déclaration de prestations est émise sous la responsabilité exclusive du fabricant visé au point 2. A presente declaração de prestações emite-se sob a única responsabilidade do fabricante indicado no ponto 2.
- Firmado por y en nombre del fabricante por/Signed for and on behalf of the manufacturer by/Firmato da e per nome del produttore da/Signé par et au nom du fabricant par/ Assinado por e em nome do fabricant:

Firma / Signature / Firma / Signature / Assinatura


Luis Aguilar Martín

(Director Gerente/Managing Manager/Direttore Generale /
Directeur Industries Hergóm, S.A.)

Lugar y fecha de emisión/Place and date of issue / Luogo e data di
emissione / Lugar e data de emissão


Industrias Hergóm, S.A.
SOTO DE LA MARINA (Cantabria)
Telf. 942 587 000 - Fax 942 587 001
Apartado 208 de Santander

DECLARACIÓN UE DE CONFORMIDAD / EU DECLARATION OF CONFORMITY / DICHIARAZIONE DI CONFORMITÀ UE / DÉCLARATION DE CONFORMITÉ UE / DECLARAÇÃO UE DE CONFORMIDADE

Nombre y dirección del fabricante / Name and address of manufacturer / Nome e indirizzo del produttore / Nom et adresse du fabricant / Nome e morada do fabricante:

INDUSTRIAS HERGOM S.L
C/ Borracho s/n 39080 (Soto de la Marina)
Cantabria (España)

Esta declaración de conformidad se expide bajo la exclusiva responsabilidad del fabricante y pertenece al(los) siguiente(s) producto(s) / This declaration of conformity is issued under the sole responsibility of the manufacturer and pertains to the following product(s) / La presente dichiarazione di conformità è rilasciata sotto l'esclusiva responsabilità del fabbricante e riguarda il/i prodotto/i seguente/i / Cette déclaration de conformité est émise sous la seule responsabilité du fabricant et concerne le(s) produit(s) suivant(s) / Esta declaração de conformidade é emitida sob a exclusiva responsabilidade do fabricante e refere-se ao(s) seguinte(s) produto(s):

HGB-70



H-03/70 S



El producto indicado cumple con la legislación comunitaria de armonización pertinente / The indicated product complies with the relevant union harmonization legislation / Le produit indiqué est conforme à la législation communautaire d'harmonisation pertinente / Il prodotto indicato è conforme alla normativa comunitaria di armonizzazione pertinente / O produto indicado está em conformidade com a legislação comunitária de harmonização relevante:

REG (UE) 305/2011	(EU) 2015/1185	(EU) 2015/1186
DIR 2009/125/CE	DIR 2012/27/UE	REG (UE) 1025/2012

En la evaluación de la conformidad con las disposiciones arriba indicadas se han empleado las siguientes normas armonizadas o especificaciones, respecto a las cuales se declara la conformidad / In the assessment of conformity with the above provisions, the following harmonized standards or specifications have been used, with respect to which conformity is declared / Dans l'évaluation de la conformité aux dispositions ci-dessus, les normes ou spécifications harmonisées suivantes ont été utilisées, par rapport auxquelles la conformité est déclarée / Nella valutazione della conformità alle disposizioni di cui sopra sono state utilizzate le seguenti norme o specifiche armonizzate, rispetto alle quali si dichiara la conformità / Na avaliação da conformidade com as disposições anteriores, foram utilizadas as seguintes normas ou especificações harmonizadas, relativamente às quais é declarada a conformidade:

EN 13229	EN 16510
----------	----------

Firma / Signature / Firma / Signature / Assinatura:



Luis Aguilar Martín

Director Gerente / Managing Manager / Direttore
Generale / Directeur général / Director-gerente

Lugar y fecha de emisión / Place and date of issue / Luogo
e data di emissione / Lieu et date d'émission / Lugar e
data de emissão

Soto de la Marina, 24/08/2022

hergom

MARCADO CE / CE MARKING / MARCATURA CE / MARQUAGE CE / MARCAÇÃO CE

Modelo / Model / Modèle / Modello

HGB-70
H-03/70 S

hergom

CE 13



DOP nº: C03558



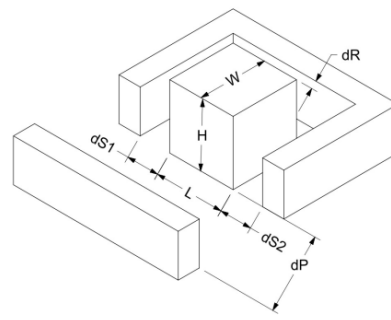
Cert N°	RRF-28 13 3377	Org. Not. N°	1625	Norm.:	EN 13229
---------	----------------	--------------	------	--------	----------

Leña / wood / bois / legno / madeira

Potencia Nominal cedida al ambiente / Nominal Power transferred to the environment / Puissance Nominale transférée à l'environnement / Potenza Nominale ceduta all'ambiente / Potência Nominal transferida para o meio ambiente	11,0 kW	Potencia Nominal cedida al agua / Nominal Power transferred to water / Puissance Nominale transférée à l'eau / Potenza Nominale trasferita all'acqua / Potência Nominal transferida para a água	N.A.
Concentración de CO medio al 13% O2 / Average CO concentration at 13% O2 / Concentration de CO moyen à 13% O2 / Concentrazione media di CO al 13% O2 / Concentração de CO médio a 13% O2	0,10	Presión máxima de servicio / Maximum working pressure / Pression de service maximale / Pressione massima di esercizio / Pressão máxima de trabalho	N.A.
Rendimiento / Performance / Rendement / Resa / Rendimento	80 %	Temperatura de los gases medio / Average gas temperature / Température des gaz moyenne / Temperatura media dei gas / Temperatura médio dos gases	253 °C
Partículas / Dust / Particules / Particelle / Partículas	27 mg/m3		
Concentración OGC / OGC concentration / Concentration OGC / Concentrazione COT / Concentracion OGC (13% O2)	83 mg/m3	Consumo energía eléctrica auxiliar / Auxiliary electrical energy consumption / Consommation d'énergie électrique auxiliaire / Consumo di energia elettrica ausiliaria / Consumo de energia elétrica auxiliar	N.A.
Concentración NOx / NOx concentration / Concentration NOx / Concentrazione NOx / Concentracion NOx (13% O2)	111 mg/m3		
Tiro mínimo / Minimum draw / Tirage minimum / Tiraggio minimo / Tiragem mínimo	12 Pa	Collarín de humos / Flue collar / Buse de fumées / Attacco scarico fumi / Anel de fumos (Ø)	150 mm

Fabricación / Production / Produzione / Produção N° :

Distancia de seguridad a materiales combustibles. El aparato debe colocarse sobre un suelo no combustible. / Distance from combustible materials. Appliance must be placed on a non-combustible floor. / Distance des matériaux combustibles proches. L'appareil doit être placé sur un sol incombustible. / Distanza da materiali combustibili. L'apparecchio deve essere posizionato su un pavimento non combustibile. / Distância a materiais combustíveis. O aparelho deve ser colocado em um piso não combustível.



L	693 mm
H	677 mm
W	429 mm
dS1	120 mm
dS2	120 mm
dR	120 mm
dP	1000 mm

Lea y siga las instrucciones de funcionamiento. Utilice solo combustibles recomendados. Aparato preparado para funcionamiento intermitente. No utilizar en chimenea compartida. / Read and follow the manufacturer's instructions. Use recommended fuels only. Appliance prepared for intermittent operation. Not use shared flue. / Lisez et suivez les instructions de fonctionnement. N'utilisez que les combustibles conseillés. Appareil conçu pour un fonctionnement intermittent. Pas l'utilisation partagée de combustion. / Leggere seguire le istruzioni per l'uso. Usare solo i combustibili consigliati. Apparecchio progettato per funzionare con il sistema di combustione intermittente. Non utilizzare canna fumaria condivisa. / Leia e siga instruções de funcionamento. Utilize somente combustíveis recomendados. Aparelho preparado para funcionamento intermitente. Não use compartilhado combustao.

Industrias Hergom S.L. 39110 Soto de la Marina (Cantabria)
Tel: 942 587 000 / e-mail: hergom@hergom.com / www.hergom.com

7000AB647_2
MADE IN SPAIN

DECLARACIÓN DE PRESTACIONES / DECLARATION OF PERFORMANCE / DICHIARAZIONE DI PRESTAZIONI /
DECLARATION DE PRESTATIONS / DECLARAÇÃO DE PRESTAÇÕES
Nº C03558

- Nombre y código de identificación / Name and identification code / Nome e código di identificazione / Nom et code d'identification / Nome e código de identificação:**
Insertable para combustibles sólidos / Insert for solid fuel / Inserti per combustibili solidi / Inserts à combustibles solides /
Encastrável para combustíveis sólidos
HGB-70; H-03/70 S
- Nombre y dirección del fabricante / Name and address of manufacturer / Nome e indirizzo del produttore / Nom et adresse du fabricant / Nome e morada do fabricante:**
INDUSTRIAS HERGOM S.L
C/ Borranchos s/n 39080 (Soto de la Marina) Cantabria (España)
- Uso previsto / Intended use / Destinazione d'uso / Utilisation prévue / Utilização pretendida:** Según capítulo 1 de la norma EN 13229 / According to chapter 1 standard EN 13229 / In base a quanto previsto nel capítulo 1 dalla norma EN 13229 / Selon le chapitre numéro 1 de la norme EN 13229 / Acordo com o capítulo 1 da norma EN 13229
- Sistema de evaluación y verificación de la constancia de las prestaciones / System of assessment and verification of constancy of performance / Sistema di valutazione e verificaçione della veridicità delle prestazioni / Système d'évaluation et vérification de la constance des prestations / Sistema de avaliação e verificação da constancia das prestações:** 3
- Organismo notificado / Notified Body / Organizzazione notificata / Organisme notifié / Organismo notificado:**
RRF Rhein-Ruhr Feuerstätten Prüfstelle nº 1625
RRF- 28 13 3377 (05/07/2013)
- Prestaciones declaradas / Declared performance / Prestazioni dichiarate / Prestations déclarées / Prestações declaradas:**

Características esenciales Essential characteristics Caratteristiche essenziali Caracteristiques essentielles Características essenciais	Prestaciones Performance Prestazioni Prestations Prestações	Especificaciones técnicas armonizadas / Harmonized technical specification / Specifiche tecniche armonizzate / Spécifications techniques harmonisées / Especificações técnicas harmonizadas
Potencia térmica Nominal / Nominal Thermal Power / Potenza termica nominale / Puissance thermique nominale / Potencia termica nominal (kW)	11	EN 13229:2001/A2:2004/AC:2007
Rendimiento/ Efficiency / Rendimento / Rendement / Rendimento (%)	80	
Emisiones CO / CO Emissions / Emissioni di CO / CO uitstoten / Emisões de CO / Concentração de CO [% - 13% O2]	0,16	
PM (Partículas / Dust / Particulas / Stof / Particelle / Partículas) [mg/m3 - 13% O2]	27	
NOx [mg/m3 - 13% O2]	111	
OGC [mg/m3 - 13% O2]	83	

- Las declaraciones del producto identificado en el punto 1 son conformes con las prestaciones declaradas en el punto 6. The performance of the product identified in point 1 is in conformity with the declared performance in point 6. Le dichiarazioni del prodotto identificato al punto 1 sono conformi con le prestazioni dichiarate al punto 6. Les déclarations sur le produit identifié au point 1 sont conformes aux prestations déclarées au point 6. As declarações do produto identificado, no ponto 1 estão conformes com as prestações declaradas no ponto 6.
- La presente declaración de prestaciones se emite bajo la única responsabilidad del fabricante indicado en el punto 2. This declaration of performance is issued under the sole responsibility of the manufacturer identified in point 2. La presente dichiarazione di prestazioni si emette sotto la unica responsabilità del produttore indicato al punto 2. La présente déclaration de prestations est émise sous la responsabilité exclusive du fabricant visé au point 2. A presente declaração de prestações emite-se sob a única responsabilidade do fabricante indicado no ponto 2.
- Firmado por y en nombre del fabricante por / Signed for and on behalf of the manufacturer by / Firmato da e per nome del produttore da / Signé par et au nom du fabricant par / Assinado por e em nome do fabricante:

Firma / Signature / Firma / Signature / Assinatura

Luis Aguilar Martín

(Director Gerente / Managing Manager / Direttore Generale / Directeur général /
Director-gerente)

Lugar y fecha de emisión / Place and date of issue / Luogo e
data di emissione / Lieu et date d'émission / Lugar e data
de emissão


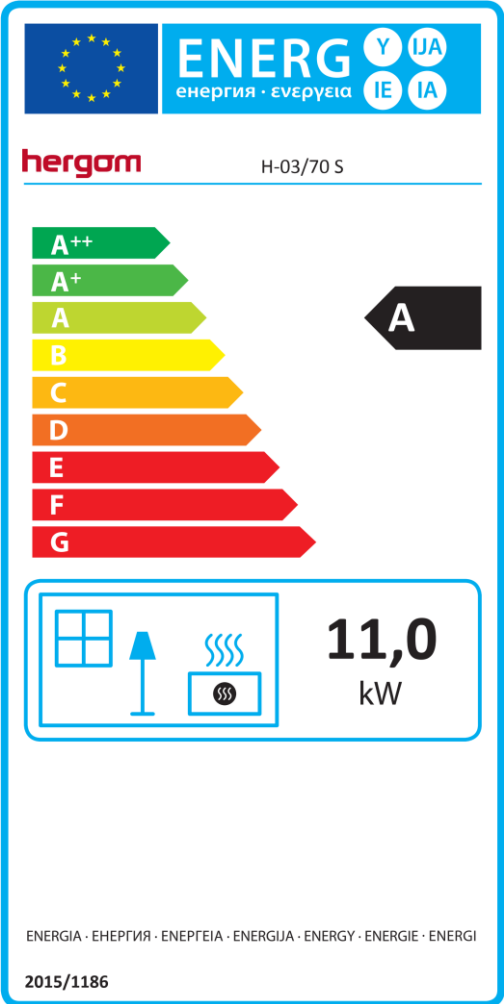
Soto de la Marina, 24/08/2022

**FICHA DE PRODUCTO de acuerdo al Reglamento (UE) 2015-1186 ANEXO IV
 PRODUCT FICHE according to the Regulation (UE) 2015-1186 ANNEX IV
 FICHE PRODUIT selon le Règlement (UE) 2015-1186 ANNEXE IV
 SCHEDA PRODOTTO secondo il Regolamento (UE) 2015-1186 ALLEGATO IV
 FICHA DE PRODUTO de acordo com o Regulamento (UE) 2015-1186 ANEXO IV**

Fabricante / Supplier / Fornitore / Fournisseur / Fornecedor	hergom
Identificador(es) del modelo / Model identifier(s) / Identificatore-i del modelo / Identifiant(s) du modèle / Identificador(es) do modelo	HGB-70
Clase de Eficiencia Energética / Energy Efficiency Class / Classe di efficienza energetica / Classe d'Efficacité Énergétique / Classe de Eficiência Energética	A+
Potencia calorífica directa / Direct heat output / Potenza di riscaldamento diretta / Puissance calorifique directe / Potência calorífica directa: (kW)	11,0
Potencia calorífica indirecta / Indirect heat output / Potenza di riscaldamento indiretta / Puissance calorifique indirecte / Potência calorífica indirecta: (kW)	-
Índice de Eficiencia Energética / Energy Efficiency Index / Indice di efficienza energetica / Indice d'efficacité énergétique / Índice de Eficiência Energética	107
Eficiencia a potencia calorífica nominal / Efficiency at nominal heat output / Rendimento alla potenza di riscaldamento nominale / Efficacité à puissance calorifique nominale / Eficiência à potência calorífica nominal (%)	80
<p>Por favor lea y siga las advertencias e instrucciones para la instalación, uso y mantenimiento descritas en el manual que acompaña al aparato.</p> <p>Please read and follow the warnings and instructions for installation, use and maintenance described in the manual accompanying the appliance.</p> <p>Leggere e seguire le avvertenze e le istruzioni per l'installazione, l'uso e la manutenzione descritte nel manuale allegato all'apparecchio.</p> <p>Veillez lire et suivre les avertissements et les instructions d'installation, d'utilisation et d'entretien décrits dans le manuel accompagnant l'appareil.</p> <p>Por favor, leia e siga os avisos e instruções de instalação, uso e manutenção descritos no manual que acompanha o aparelho.</p>	

The energy label features the European Union flag and the 'ENERG' logo with icons for energy efficiency (Y, IA, IE, IA). The brand name 'hergom' and model 'HGB-70' are displayed. A vertical bar on the left shows energy efficiency classes from A++ (green) to G (red), with a black arrow pointing to the 'A+' class. Below this, a box contains icons for a window, a lamp, and a radiator, next to the text '11,0 kW'. At the bottom, the text 'ENERGIA · ЕНЕРГИЯ · ΕΝΕΡΓΕΙΑ · ENERGIJA · ENERGY · ENERGIE · ENERGI' and the reference number '2015/1186' are visible.

FICHA DE PRODUCTO de acuerdo al Reglamento (UE) 2015-1186 ANEXO IV
PRODUCT FICHE according to the Regulation (UE) 2015-1186 ANNEX IV
FICHE PRODUIT selon le Règlement (UE) 2015-1186 ANNEXE IV
SCHEDA PRODOTTO secondo il Regolamento (UE) 2015-1186 ALLEGATO IV
FICHA DE PRODUTO de acordo com o Regulamento (UE) 2015-1186 ANEXO IV

Fabricante / Supplier / Fornitore / Fournisseur / Fornecedor		
Identificador(es) del modelo / Model identifier(s) / Identificatore-i del modelo / Identifiant(s) du modèle / Identificador(es) do modelo	H-03/70 S	
Clase de Eficiencia Energética / Energy Efficiency Class / Classe di efficienza energetica / Classe d'Efficacité Énergétique / Classe de Eficiência Energética	A+	
Potencia calorífica directa / Direct heat output / Potenza di riscaldamento diretta / Puissance calorifique directe / Potência calorífica directa: (kW)	11,0	
Potencia calorífica indirecta / Indirect heat output / Potenza di riscaldamento indiretta / Puissance calorifique indirecte / Potência calorífica indirecta: (kW)	-	
Índice de Eficiencia Energética / Energy Efficiency Index / Indice di efficienza energetica / Indice d'efficacité énergétique / Índice de Eficiência Energética	107	
Eficiencia a potencia calorífica nominal / Efficiency at nominal heat output / Rendimento alla potenza di riscaldamento nominale / Efficacité à puissance calorifique nominale / Eficiência à potência calorífica nominal (%)	80	
<p>Por favor lea y siga las advertencias e instrucciones para la instalación, uso y mantenimiento descritas en el manual que acompaña al aparato.</p> <p>Please read and follow the warnings and instructions for installation, use and maintenance described in the manual accompanying the appliance.</p> <p>Leggere e seguire le avvertenze e le istruzioni per l'installazione, l'uso e la manutenzione descritte nel manuale allegato all'apparecchio.</p> <p>Veillez lire et suivre les avertissements et les instructions d'installation, d'utilisation et d'entretien décrits dans le manuel accompagnant l'appareil.</p> <p>Por favor, leia e siga os avisos e instruções de instalação, uso e manutenção descritos no manual que acompanha o aparelho.</p>		



FICHA DE PRODUCTO de acuerdo al Reglamento (UE) 2015-1185 ANEXO II
PRODUCT FICHE according to the Regulation (UE) 2015-1185 ANNEX II
FICHE PRODUIT selon le Règlement (UE) 2015-1185 ANNEXE II
SCHEDA PRODOTTO secondo il Regolamento (UE) 2015-1185 ALLEGATO II
FICHA DE PRODUTO de acordo com o Regulamento (UE) 2015-1185 ANEXO II

Identificador(es) del modelo / Model identifier(s) / Identificatore/i del modelo / Identifiant(s) du modèle / Identificador(es) do modelo			
HGB-70; H-03/70 S			
Funcionalidad de calefacción indirecta / Indirect heating functionality / Funzionalità di riscaldamento indiretto / Fonction de chauffage indirect / Funcionalidade de aquecimento indirecto:	no/non/ não		
Potencia calorífica directa / Direct heat output / Potenza di riscaldamento diretta / Puissance calorifique directe / Potência calorífica directa:	11 kW		
Potencia calorífica indirecta / Indirect heat output / Potenza di riscaldamento indiretta / Puissance calorifique indirecte / Potência calorífica indirecta:	-		
Combustible preferido / Preferred fuel / Combustibile preferito / Combustible préféré / Combustível preferido	Madera en tronco, contenido de humedad ≤ 25 % / Wood in logs, moisture content ≤ 25 % / Tronco di legno, contenuto di umidità ≤ 25% / Bûches de bois, contenu en humidité ≤ 25 % / Madeira em tronco, teor de humidade ≤ 25 %		
Otros combustibles apropiados / Other fuels / Altri combustibili idonei / Autres combustibles appropriés / Outros combustíveis apropriados:	Madera comprimida, contenido de humedad ≤ 12 % / Compressed wood, moisture content ≤ 12 % / Legno compresso, contenuto di umidità ≤ 12% / Bûches compressées, contenu en humidité ≤ 12 % / Madeira comprimida, teor de humidade ≤ 12 % Otra biomasa leñosa / Other woody biomass / Altra biomassa legnosa / Autre biomasse ligneuse / Outra biomassa lenhosa		
Características al funcionar con el combustible preferido / Characteristics when operating with the preferred fuel / Caratteristiche durante il funzionamento con carburante preferito / Caractéristiques en fonctionnant avec le combustible préféré / Características ao funcionar com o combustível preferido			
Eficiencia energética estacional de calefacción / Seasonal space heating energy efficiency / Rendimento energetico stagionale del riscaldamento / Efficacité énergétique saisonnière de chauffage/ Eficiência energética sazonal de aquecimento	η_s (%):	71	
Índice de Eficiencia Energética / Energy Efficiency Index / Indice di efficienza energetica / Indice d'efficacité énergétique / Índice de Eficiência Energética	EEl:	107	
Emisiones resultantes de la calefacción de espacios a potencia calorífica nominal / Emissions from space heating at nominal heat output / Emissioni derivanti dal riscaldamento degli ambienti alla potenza di riscaldamento nominale / Émissions résultantes du chauffage d'espaces à puissance calorifique nominale / Emissões resultantes do aquecimento de espaços à potência calorífica nominal (*):	PM (13% O ₂ —mg/Nm ³):	27	
	OGC (13% O ₂ —mg/Nm ³):	83	
	CO (13% O ₂ —mg/Nm ³):	1250	
	NO _x (13% O ₂ —mg/Nm ³):	111	
(*) PM = partículas/particulate matter/particelle/particules/partículas; OGC = compuestos orgánicos gaseosos/organic gaseous carbon/composti gassosi organici/composés organiques gazeux/compostos orgânicos gasosos; CO = monóxido de carbono/carbon monoxide/monossido di carbonio/monoxyde de carbone/ monóxido de carbono; NO _x = óxidos de nitrógeno/oxides of nitrogen/ossidi di azoto/oxydes d'azote/ óxidos de azoto			
Potencia calorífica / Heat output / Potenza di riscaldamento / Puissance calorifique / Potência calorífica			
Potencia calorífica nominal / Nominal heat output / Potenza di riscaldamento nominale/ Puissance calorifique nominale/ Potência calorífica nominal	P_{nom}	11	kW
Potencia calorífica mínima (indicativa) / Minimum heat output (indicative) / Potenza di riscaldamento minima (indicativa) / Puissance calorifique minimale (indicative) / Potência calorífica mínima (indicativa)	P_{min}	N.A.	kW
Eficiencia útil (NCV de fábrica) / Useful efficiency (NCV as received) / Rendimento utile (NCV di fabbrica) / Efficacité utile (NCV d'usine) / Eficiência útil (NCV de fábrica)			
Eficiencia útil a potencia calorífica nominal / Useful efficiency at nominal heat output / Rendimento utile alla potenza di riscaldamento nominale / Efficacité utile à puissance calorifique nominale / Eficiência útil à potência calorífica nominal	$\eta_{th,nom}$	80	%
Eficiencia útil a potencia calorífica mínima (indicativa) / Useful efficiency at minimum heat output (indicative) / Rendimento utile alla potenza di riscaldamento minima (indicativo) / Efficacité utile à puissance calorifique minimale (indicative) / Eficiência útil à potência calorífica mínima (indicativa)	$\eta_{th,min}$	N.A.	%

Consumo auxiliar de electricidad / Auxiliary electricity consumption / Consumo ausiliario di elettricit  / Consommation auxiliaire d' lectricit  / Consumo auxiliar de electricidade

A potencia calor fica nominal / At nominal heat output / A potenza di riscaldamento nominale /   puissance calorifique nominale /   pot ncia calor fica nominal

eI_{max}

N.A.

kW

A potencia calor fica m nima / At minimum heat output / A potenza di riscaldamento minima /   puissance calorifique minimale /   pot ncia calor fica m nima

eI_{min}

N.A.

kW

En modo de espera / In standby mode / In modalit  standby / En mode veille / Em modo de espera

eI_{SB}

N.A.

kW

Necesidad de energ a del piloto permanente / Continuous pilot power requirement / Bisogno di potenza pilota permanente / Besoin d' nergie pour voyant permanent / Necessidade de energia do piloto permanente

Necesidad de energ a del piloto (si procede) / Pilot power requirement (if applicable) / Bisogno di potenza pilota (se necessario) / Besoin d' nergie pour voyant (le cas  ch ant) / Necessidade de energia do piloto (se for caso disso)

P_{pilot}

N.A.

kW

Tipo de control de potencia calor fica de temperatura interior / Type of heat output/room temperature control / Type de commande de puissance calorifique/temp rature int rieure / Tipo di controllo potenza di riscaldamento/temperatura interna / Tipo de controlo de pot ncia calor fica/de temperatura interior

dos o m s niveles manuales, sin control de temperatura interior / two or more manual levels, without internal temperature control / due o pi  livelli manuali, nessun controllo della temperatura interna / Deux ou plusieurs niveaux manuels, sans commande de temp rature int rieure / dois ou mais n veis manuais, sem controlo de temperatura interior

Informaci n de contacto / Contact information / Informazioni di contatto / Information de contact / Informa  es de contacto

**INDUSTRIAS HERGOM, S.L.
SOTO DE LA MARINA - CANTABRIA
Apdo. de correos 208 - SANTANDER**

En Soto de la Maria, a 24 de agosto de 2022

Luis Aguilar Mart n

Director Gerente / Managing Manager / Direttore Generale / Directeur g n ral / Director-gerente

hergom

INDUSTRIAS HERGÓM S.A.
SOTO DE LA MARINA – Cantabria
Apartado de Correos, 208
39080 Santander (ESPAÑA)
Tel.: 0034 942 587 000*
E-mail: hergom@hergom.com
www.hergom.com

DISTRIBÚTOR



KAROL ROZMUŠ - CATE
Slov. Nár. Povstania 487/184
061 01 Spišská Stará Ves
Tel: +421 904 801 877
E-mail: cate@cate.sk
www.cate.sk

Código C03521
Versión 1