



## Návod k montáži a obsluhu krbových kachlí F3500



- Výrobca:** FPI Fireplace products international LTD.  
Venture St., Delta, BC Canada, V4G 1H4
- Typ spotřebiča:** dvojplášťovej krbové kachle na pevné palivo so systémom dvojstupňového bezroštového spaľovania s hybridnou katalytickou technológiou a airwash systémom (samovoľné omývanie čelného skla horúcim vzduchom)
- Účel použitia:** vhodné pre lokálne vykurovanie obytných objektov, chát a chalúp s možnosťou teplovzdušných rozvodov
- Druh paliva:** drevo

### Technické údaje:

Model	F 3500
Menovitý tepelný výkon v kW	16 kW
Tepelný tok do priestoru v kW	kW
Koncentrácia CO vo spalinách pri 13% O <sub>2</sub>	% (1200mg/m <sup>3</sup> N)
Koncentrácia prachu v spalinách pri 13% O <sub>2</sub>	mg/m <sup>3</sup> N
Hmotnostný prietok spalín	g/s
Energetická účinnosť v % (drevo)	87,1%

Hmotnosť v kg	kg
---------------	----

**Záručnej opravovne:** výhradný dovozca pre ČR a SR  
 Jarošovská ul.840/II  
 CZ - 377 01 Jindřichův Hradec

*Děkujeme Vám za nákup Vanellus Energy products*

## **Údaje o bezpečnostných opatreniach z hľadiska požiarnej ochrany podľa ČSN 06 1008:97**

**Pri inštalácii a užívaní spotrebiča musia byť dodržané nasledujúce pokyny podľa ČSN 06 1008 čl. 12.2.**

1. Spotrebič obsluhujte podľa pokynov v návode na obsluhu.
2. Obsluhu spotrebiča môže vykonávať len dospelé osoby.
3. Spotrebič smie byť používaný v obyčajnom prostredí podľa ČSN 33 2000-3 pri
4. Zmene tohto prostredia, kde by mohlo vzniknúť prechodné nebezpečenstvo požiaru alebo výbuchu (napr. pri lepení linolea, PVC, pri práci s náterovými hmotami a pod.) musí byť spotrebič včas pred vznikom nebezpečenstva vyradený z prevádzky).
5. Pripojenie spotrebiča ku komínovému prieduchu musí byť prevedené podľa ČSN 73 4201.
6. Spotrebič je nutné umiestniť tak, aby stál pevne na nehorľavom podklade, presahujúcu pódorys spotrebiča najmenej o 100 mm na všetkých stranách.
7. Spotrebič vyžaduje občasnú obsluhu a dozor.
8. Spotrebič je zakázané akokoľvek preťažovať.
9. Pri odstraňovaní popola zvlášť horúceho dbajte na zvýšenú opatrnosť.
10. Na spotrebič a do vzdialenosti menšej ako bezpečná vzdialenosť od neho nesmú byť kladené predmety z horľavých hmôt.
11. Informácie o stupni horľavosti niektorých stavebných hmôt
12. Akékoľvek úpravy spotrebiča sú nepripustné
- 13.
14. Časti spotrebiča, najmä jeho vonkajšie povrchy sú za prevádzky horúce! Na otváranie dverí na krbových kachliach je nutné používať ochranné rukavice.
15. Informácie o stupni horľavosti niektorých stavebných hmôt:

Stupeň horľavosti stavebných hmôt a výrobkov:

Stavebné hmoty zaradené do do stupňa horľavosti:

A ..... nehorľavé

žula, pieskovec, betóny, ťažké pórovité tehly, keramické obkladačky, špeciálne omietky

B ..... nesnadno horľavé

akumín, heraklit, líhnos, itavér

C1 ..... neľahko horľavé

drevo listnaté, preglejka, sirkolit, tvrdý papier, umakart

C2 ..... stredne horľavé

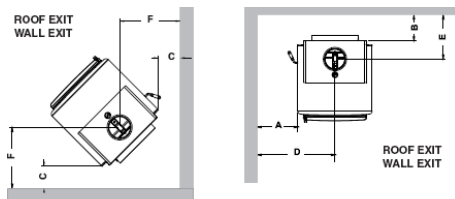
drevotrievkové dosky, solodur, korkové dosky, guma, podlahoviny

C3 ..... ľahko horľavé

drevovláknité dosky, polystyrén, polyuretán, PVC ľahčený

### **Minimálna vzdialenosť od horľavých materiálov**

Prosím, prečítajte si pozorne nižšie uvedený návod. Minimálna vzdialenosť od horľavých materiálov závisí na tom, či je na hornej doske inštalovaný Airmate alebo zadnej Heat Deflektor. Vzdialenosti merané z hornej dosky kachlí na bočnú stenu alebo na roh, a zo zadného tepelného štítu na zadnej stene.



Model	A	B	C	D	E	F
F3500	279	241	203	610	406	521

## **Bezpečnostné pokyny**

### **Pred inštaláciou a použitím tohto zariadenia pozorne preštudujte všetky inštrukcie.**

Pri inštalácii je nutné dodržať všetky miestne predpisy, vrátane predpisov, ktoré sa týkajú národných a európskych noriem najmä ČSN 734201, ČSN 061008

Odporúčame nainštalovať dymových detektorov. Ak tieto detektory boli inštalované už skôr, možno zistíte, že pracujú častejšie. To môže byť v dôsledku vysušania farby krbových kachlí alebo dymu z náhodne nedovretých krbových dvierok. Neodpájajte detektory. Ak je to potrebné, premiestnite ich ďalej od krbu, aby sa tak znížila ich citlivosť.

Pred každou sezónou odporúčame pravidelnú údržbu zodpovedným technikom.

Komíny a dymovody na ktoré sú pripojené spotrebiče na pevné palivá je nutné vymetať 6x ročne podľa vyhlášky min.vnitra č.111 / 82Sb).

Bežnou prevádzkou, najmä vlhkým palivom dochádza k usadzovaniu sadzí a dechtu v komíne. Pri zanedbaní pravidelnej kontroly a čistenia komína sa zvyšuje pravdepodobnosť vzniku požiaru v komíne. V tomto prípade postupujte nasledovne:

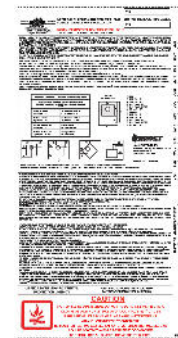
- 1) V žiadnom prípade nehaste vodou
- 2) Zatvorte všetky prívody vzduchu pre horenie, pokiaľ je to možné, priklopte komín
- 3) Kontaktujte kominárskou službu a posúdenie stavu komína po požiari
- 4) Kontaktujte výhradného dovozcu

**BEZPEČNOSTNÝ POZNÁMKA:** Ak nie sú tieto kachle riadne inštalované, môžu spôsobiť požiar domu. Z dôvodu bezpečnosti postupujte podľa inštalčných pokynov.

Toto zariadenie potrebuje čerstvý vzduch pre dokonalé využitie všetkých jeho možností a pre dokonalé spaľovanie a používanie druhej komory. Nedostatok vzduchu alebo námraza na komíne môže byť následkom zlého horenia.

Poznámka: Odsávače vzduchu, ktoré pracujú v rovnakej miestnosti, ako spotrebič môžu spôsobiť problémy pri horení.

**Pri prevádzke je nutné zaistiť privádzanie spaľovacieho vzduchu a vzduchu k vetraniu miestnosti, najmä pri súčasnej prevádzke s iným tepelným zariadením**

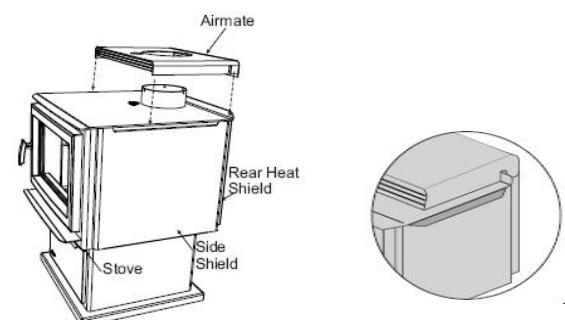


#### **Zostavenie kachlí pred inštaláciou**

**Kachle F3500 potrebujú podstavec pripevnený k základni a je potreba nainštalovať zadný tepelný deflektor v hornej časti kachlí.**

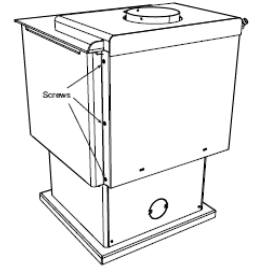
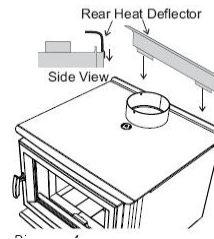
#### **Airmate zostava pre F3500**

- 1) Airmate je na hornej časti kachlí upevnený do drážok zadnej varnej dosky viď. Diagram 1.
- 2) Airmate umiestnite a zatlačte do drážok. Zadná strana airmatu by mala byť v rovne so zadnou stranou kachlí viď. Diagram 2 a 3



## Zadný deflektor pre F5100 (Rear Heat Deflector)

Zadný deflektor tepla je dodávaný spoločne s kachľami ako voliteľné príslušenstvo. Zabráni teplu vyžarovanému z dymovodu a zabráni prehrievaniu zadnej steny. Deflektor je nainštalovaný tak, ako je znázornené na obrázku vpravo.

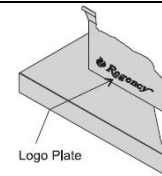


## Nastavenie bočného štítu (Side Shield)

Bočné štíty sú znížené kvôli preprave. To umožňuje uchopenie kachlí za ich hornú časť. Po umiestnení kachlí uvoľníte 3 skrutky na každej strane, posuňte bočné štíty hore a skrutky dotiahnite.

## Inštalácia loga

- 5) Logo Regency zatlačte do dvoch otvorov v ľavom dolnom rohu krycej dosky.
- 6) Ak nepoužívate popolník, musí byť krycia doska nainštalovaná



## DOMÁCÍ INSTALACE

- 1) Prosím, prečítajte si celú túto príručku pred inštaláciou a použitím týchto kachlí. Nedodržanie pokynov môže viesť k poškodeniu majetku, úrazu alebo dokonca smrti. Miestne zákony a predpisy môžu zmeniť niektoré položky v návode, preto sa informujte u miestneho inšpektora.
  - 2) Vyberte miesto pre kachle, zaistíte stanovenej minimálnej vzdialenosti a umiestnite kachle na toto miesto.
  - 3) Spotrebič môže byť inštalovaný len na podlahách s dostatočnou nosnosťou.
  - 4) Kachle sa musia umiestniť tak, aby bol zaistený primeraný prístup pre čistenie spotrebiča, dymovodu a komína.
  - 5) Kachle sú montované ako voľne stojace. Nie sú určené pre obstavbu a to ani pri použití akýchkoľvek vetracích mriežok.
  - 6) Ak chcete zabezpečiť zvislosť, zavesť olovnicu na strop tak, aby smerovala presne do stredu dymovodu a miesto kde je olovnica zavesená označte ako stred komína.
  - 7) Skontrolujte konštrukciu stropu, či je možné do nej rezať. A znova sa uistite predpísaných medzí.
  - 8) Nainštalujte komín presne podľa pokynov výrobcu. Výkon Vašich kachlí do značnej časti závisí na návrhu a prevedení komína. Krátky komín môže spôsobiť problémy pri zapaľovaní, špinavé sklo, fajčenie pri otvorených dverkách a dokonca aj znížený tepelný výkon. Príliš dlhý komín môže mať za následok tvorbu prebytočného tepla. Pri znižovaní prebytočného tepla je užitočná klapka dymovodu.
- UPOZORNENIE:** Komín by mal mať rovnaký priemer ako výstup na kachliach. Komín musí byť označený ako vhodný pre tuhé palivá.
- 9) Označte umiestnenie pätky podstavca alebo nohou na podlahe a potom označte polohu podložky.
  - 10) Podložka musí byť z nehorľavého materiálu, z prednej časti musí presahovať 500mm od dveriek a na bokoch 300mm. Niektoré oblasti môžu vyžadovať väčšiu veľkosť podložky.
  - 11) Ak je podložka nainštalovaná, umiestnite kachle podľa vyznačeného bodu.
  - 12) V oblastiach časté seizmickej aktivity Regency odporúča, aby bol prístroj pripevnený pomocou skrutiek.
  - 13) V obytných zariadeniach nepoužívajte komínové potrubie s pozinkovaným povrchom.

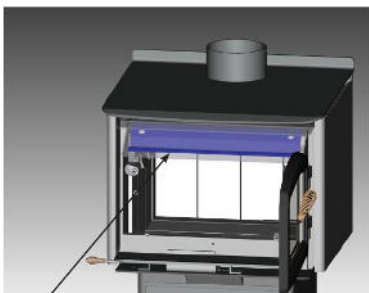
## 14) NEPRIPÁJAJTE TIETO KACHLE NA KOMÍN, SLUŽIACE INÝM ZARIADENÍM.

## VZDUCH V MIESTNOSTI - DÔLEŽITÉ

Pre prívod vzduchu odstráňte zátku z podstavca kachlí. Čerstvý vzduch je dôležitý - ak nebude dostatok čerstvého vzduchu, prístroj nemusí pracovať správne. Na podstavci sú dve miesta, kadiaľ môže prúdiť vzduch z vonku do prístroja. Ak používate podstavec, neodstraňujte zátku zo zadnej strany.

## Inštalácia

Nerezový dymový deflektor je umiestnený v hornej prednej časti ohniska. Deflektor je primontovaný dvoma skrutkami, pred prvým použitím sa uistite, či sú skrutky riadne utiahnuté.



Dymový deflektor inštalovaný na 2 skrutkách

Kouřový deflektor

Ak chcete deflektor vymeniť, povoľte skrutky a vyberte. Nainštalujte nový a utiahnite skrutky. Pred uťahovaním sa uistite, že je správne umiestnený.

Varovanie Prevádzka bez správnej inštalácie vedie k strate záruky na prístroj.

Uistite sa, že deflektor sedí, takže skrutky sa nachádzajú v hornej časti otvoru pred dotiahnutím. Skrutky utiahnite ručne.

Uistite sa, že okraj dymového deflektora je usadený v zadnej časti skla



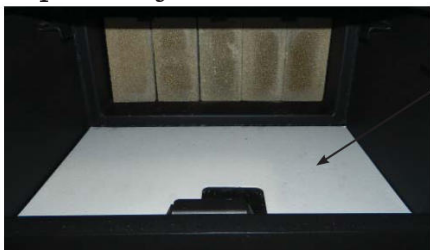
Nesprávna inštalácia



## Inštalácia tehál

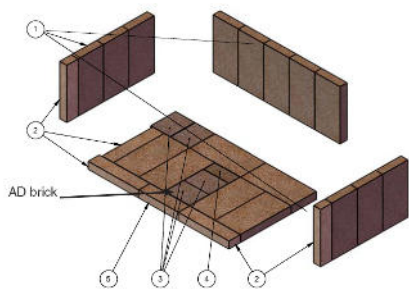
Žiaruvzdorné tehly predlžujú životnosť vašich kachlí a rovnomerne vyžarujú teplo. Všetky tehly nainštalujte presne podľa návodu a umiestnite ich do správnej polohy.

Nepoužívajte rošt.



- 1) Odstráňte poľa tehál z vnútornej jednotky
- 2) Odstráňte vrstvu Lyotherm z rúrky a nainštalujte do ohniska, ako je uvedené nižšie

6

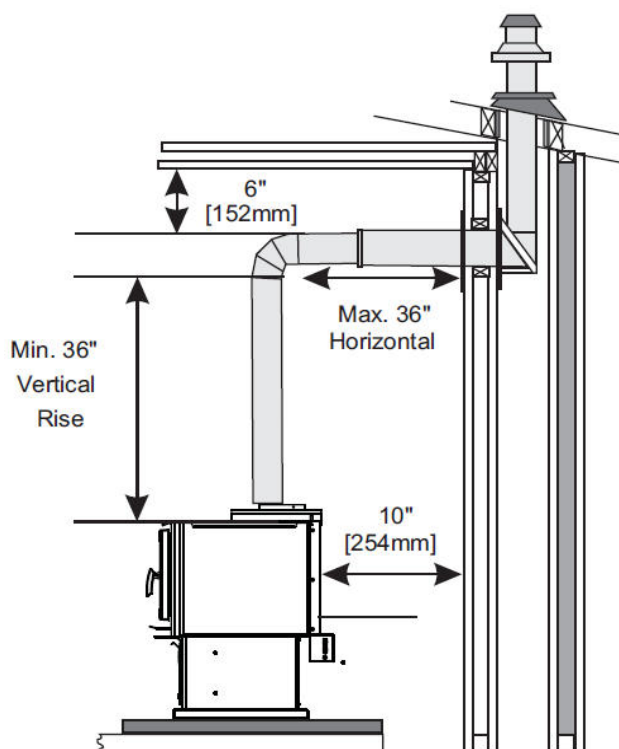


- Usporiadanie tehál
- a) Zadné tehly
  - b) Podlaha kúreniska
  - c) Tehly na pravej a ľavej strane



## Inštalácia komína

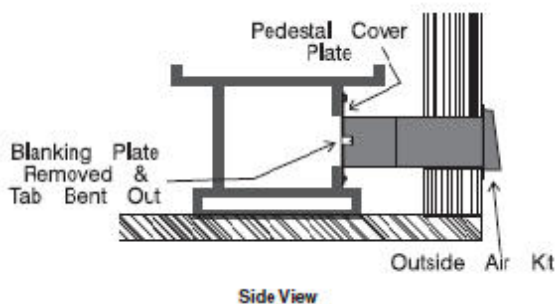
Ak je použitý kov prefabrikovaného komína, je potrebné postupovať podľa inštalčných inštrukcií výrobcu

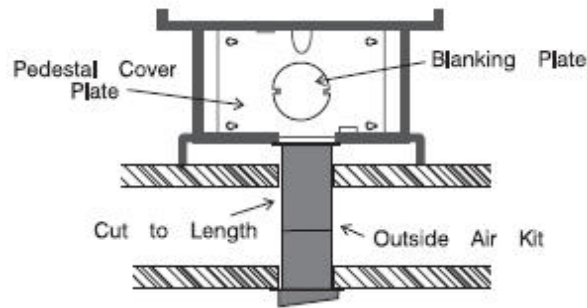


### Zadné a dolné prívod vzduchu do podstavca

**Zadné:** Odstráňte zaslepovacie dosku zo zadnej časti stojana a ohybu **dvě karty z 90 stupňů**. Potrubí čerstvého vzduchu do podstavce oblasti použitím minimálního 4 "(10 cm) kovového potrubí s oky grilem na mimo ukončení.

**Dolná:** Označte pozíciu Vašej jednotky, ako je uvedené v "Všeobecné informácie" a "Voľou k horľavin" sekcie manuálu. Trubka privedie čerstvý vzduch do podstavca, použite minimálne 4 "(10 cm) potrubné rúra s a **mesh grill at the outside termination**





## Inštalácia ventilátora

1. Vyskrutkujte dve skrutky z hornej časti krytu ventilátora.
2. Zasuňte ventilátor až do zadného tepelného štítu.
3. Po vyrovnaní dier, zaistite ventilátor na zadnej tepelného štítu pomocou dve skrutky odstránené skôr.

Poznámka: Pripojenie kábel nesmie byť v kontakte s niektorým horúcimi povrchmi.

**VAROVANIE: Pri zostavení ventilátora, musí byť odpojený od zdroja elektrickej energie predtým, než bude nainštalovaný.**

## Prevádzka ventilátora

### AUTOMATICKÉ

Ak chcete aby ventilátor automaticky fungoval, stlačte spodné tlačidlo na boku krytu ventilátora na "AUTO" a horný spínač na "HIGH" alebo "LOW" pre rýchlosť ventilátora.

To umožní, aby sa ventilátor zapol, až kachle prídu do prevádzkovej teploty. Po zhášanie v jednotke sa ventilátor vypne a jednotka sa ochladí na nižšej ako užitočné teplo. Ak ventilátor zapína a vypína neustále cykly, senzor teploty = spínač nie je v nadviazanie kontaktu s telesom kachlí. Vyberte ventilátor, ohnite držiak bližšie ku kachliam a re-inštalujte ventilátor.

### MANUÁLNA

Ak chcete manuálne ovládať systém ventilátora dajte prepínač do spodnej polohy "MAN" a horná prepínač buď "HIGH" alebo "LOW". Tým sa zaobíde snímacie zariadenia a umožní tak plnú kontrolu ventilátora. Prepnutie z "AUTO" na "MAN" alebo "HIGH" na "LOW" môže byť vykonané kedykoľvek.

### VAROVANIE:

Elektrické uzemnenie

### Inštrukcie:

Tento prístroj je vybavený tromi hrotmi (kolíkom) pre Vašu ochranu pred elektrickým prúdom. Kvôli bezpečnosti by mal byť pripojený správne, uzemnený tromi dierkami. nerežte alebo neodstraňujte zemniaci kolík z tohto konektora.

## Prevádzkovanie spotrebiče

Používanie prístroja môžete zahájiť len, keď je správne nainštalovaný a je zaistená bezpečnosť. Pred prvým použitím je dôležité, aby ste porozumeli prevádzky vášho prístroja.

Vložka nesmie byť pripojená k spoločnému komínu.

Priemerná teplota spalín priamo za hrdlom pre odvod spalín, pri podmienkach menovitého výkonu dosahuje 350 ° C.

### VAROVANIE

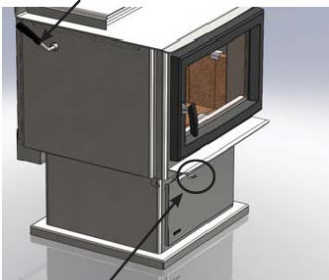
Prístroj by ste mali používať len so zatvorenými dvierkami, ktorými je vložka vybavená. Ak sú dvierka otvorené, môže unikáť z prístroja dym a oheň, ktorý by mohol spôsobiť požiar.

### Ovládanie

Ťah je sila, ktorá umožňuje odviesť spaliny komínom.

V návrhu vášho komína záleží na dĺžke, zákrutách a ďalších faktoroch. Zlý návrh môže zapríčiniť vysoké teploty a poškodenie alebo nedostatočné odvádzanie spalín. Minimálny ťah komína je pre daný spotrebič 12 Pa. Prevádzkový ťah komína je 12 -20 Pa a neprekročiteľný ťah komína je 30 Pa. V prípade prekročenia tejto hodnoty je nutné inštalovať do komína odťahovú klapku.

Katalytická Bypass klapka  
Dozadu - zatvorené  
Dopredu - otvorené



**Prívod primárneho vzduchu**

**Vľavo - otvorené**

**Vpravo - uzavreté**

### Odpopolnenie:

**Pre odpopolnenie spotrebiča používajte náradie, ktoré je dodávané ako príslušenstvo.**

### Varovanie:

Spotrebič nesmie byť používaný na spaľovanie odpadkov. Je možné používať len vhodná a odporúčaná paliva, čo je drevo.

V spotrebiči nesmie byť používaná kvapalná palivá.

varovanie:

**Ak budete tieto informácie ignorovať, môže dôjsť k poškodeniu prístroja a prepadnutie záruky!**

dodávka paliva

Dávka pre dosiahnutie menovitého výkonu 12 kW je približne 12 kg dreva pri dobe horenia 3,5 hodiny a pri nastavenom prívodu primárneho vzduchu na 2/3.

UPOZORNENIE

Niektoré vonkajšie časti kachlí sú pri prevádzke horúce. Pre obsluhu používajte rukavice priložené ako príslušenstvo.

Prvý oheň

Keď je vaša inštalácia hotová a skontrolovaná, je prístroj pripravený na prvé použitie.

Tento prístroj je určený pre spaľovanie dreva.

1. Otvorte katalytické tesnenie
2. Otvorte dvierka a pomocou papiera a suchých triesok rozrobte oheň, nepoužívajte rošt a počkajte niekoľko minút

UPOZORNENIE

Nikdy nenechávajte prístroj bez dozoru, ak sú dvierka otvorené

3. Pred uzavretím dvierok vytvorte vrstvu popola.

4. Teplota v spaľovacej komore musí byť medzi 280 ° C a 380 ° C, aby začala katalytická činnosť. Po desiatich minútach vysoké teploty by sa malo zabezpečiť, že katalyzátor dosiahne prevádzkovú teplotu.

UPOZORNENIE

Vždy vaše kachle zahrievajte pomaly

5. Pri doplňovaní paliva otvorte katalytickú klapku a potom počkajte aspoň 10 min.

6. Počas niekoľkých prvých použití, udržujte rýchlosť spaľovania na strednej úrovni. Až po piatich až šiestich takýchto cykloch môžete využiť kachle na max. Výkon.

1. Počas prvých dní bude z kachlí cítiť náter, to je nutné očakávať. Po túto dobu by malo byť zaistené dostatočné vetranie v miestnosti, v ktorej je prístroj umiestnený.

2. Počas procesu vytvrdzovania náteru nič nekladte na povrch kachlí, mohlo by to zapríčiniť poškodenie povrchovej úpravy.

3. Počas prvých dní môže byť podpaľovanie ťažšie, ale to len po dobu kým nevyschnú tehly.

4. U jednotiek vo väčších nadmorských výškach môžu vznikáť problémy. Popríklad sa obráťte na svojho predajcu.

5. Pri ohreve sa môže ozývať praskanie. Až prístroj dosiahne optimálnej teploty, zvuky sa minimalizujú.

6. Pred doplnením dreva otvorte tesnenie a po doplnení zatvorte.

7. Horenie potrebuje kyslík, pri prevádzke je dôležitý prívod vzduchu do prístroja. Pre tento účel stačí pootvorené okno alebo prisun vonkajšieho vzduchu priamo do vykurovacej jednotky.

UPOZORNĚNÍ

Ak sa prístroj alebo jeho časti sfarbí do červena, tak je prístroj prehriaty. V tomto prípade neprikladajte a počkajte.

Kúrenie čerstvým alebo vlhkým drevom sa neodporúča z dôvodu zlého horenia kachlí.

9. Pre zaistenie spaľovania pri minimálnom príkone je, pri riadnom rozhoření paliva, nutné nastavenie prívodu primárneho vzduchu na 1/3. Dávka paliva 12 kg.

10. Pri sezónnom používaní, alebo pri zlých ťahových podmienkach môže dôjsť k úniku spalín do miestnosti. Z tohto dôvodu odporúčame pravidelnú kontrolu komína kominárskou firmou podľa normy ČSN a pravidelné vykonávanie údržby piecky.



## Údržba

**Upozornenie: Pri opravách a výmenách náhradných dielov je povolené používať len diely odporúčané výrobcom.**

<p><b>Údržba</b></p> <p>Veľmi dôležité pri údržbe je spaľovanie suchého dreva a čistý komínový systém. Komín vyčistite pred sezónou a počas sezóny podľa potreby. Usadeniny sa môžu tvoriť rýchlo. Pohyblivé časti kachlí nepotrebujú mazanie.</p>	<p>4. Slabý oheň tlie a zvyšuje tvorbu usadenín.</p> <p>5. Komín a komínová prípojka by mali byť kontrolované najmenej raz za dva mesiace.</p> <p>6. Komínový systém nahromadenými usadeninami by mal byť vyčistený kominárom najmenej raz za rok.</p>	<p><b>Náhradné sklo</b></p> <p>Nechajte kachle vychladnúť pred výmenou skla. Odstráňte dvierka z kachlí a odstráňte držiak na sklo. Aby sa zabránilo zraneniu buďte opatrní pri odstraňovaní rozbitého skla. Používajte ochranné rukavice, keď umiestňujete náhradné sklo vo dverách.</p>
<p><b>Teplomer</b></p> <p>Teplomer udáva teplotu spalín iba pri priechoode katalyzátorom, čidlo teplomera musí byť vyčistené aspoň raz za rok. Na čistenie snímača použite brúsny papier 200.</p> 	<p><b>Nastavenie dvierok</b></p> <p>Dvierka môžu vyžadovať úpravu tesnenie po niekoľkých použitíach. Odstránenie podložiek umožní posunúť západku bližšie k dvierkam pre lepšie utesnenie.</p> <p><b>Tesnenie dvierok</b></p> <p>Ak je nutné vymeniť tesnenie, musí byť použitý správny materiál. Používa sa tesnenie 16mm (časť 936-060). Prípadne sa obráťte na predajcu.</p>	
<p>Pomalé spaľovanie dreva vytvára decht, ktorý v spojení s vlhkosťou vytvára usadeniny. Spaliny kondenzujú v chladnom komínovom prieduchu a usadzujú sa. Ak sa usadeniny vznieti, môže dôjsť k veľmi nebezpečnému požiaru. Komínová prípojka by mala byť počas vykurovacej sezóny kontrolovaná najmenej 2x za mesiac. Ak sa usadeniny nahromadí, mali by byť odstránené pre zníženie rizika požiaru.</p>	<p><b>Údržba skla</b></p> <p>Na vašom prístroji je použité 5 mm Neoceram keramické sklo, ktoré vydrží najväčšiu teplotu. Ak sklo rozbijete, kúpte si náhradné len u autorizovaného predajcu a pri montáži postupujte krok po kroku podľa návodu. Pred čistením skla nechajte kachle vychladnúť. Nečistite sklo, keď je horúce. Nepoužívajte abrazívne čistiace prostriedky, stačí vlhká handrička a čistič skiel</p>	
<p><b>VAROVANIE:</b></p> <p>V prípade komínového požiaru si zapamätajte:</p> <ol style="list-style-type: none"> <li>1. zatvorte všetky otvory</li> <li>2. zavolajte hasičov</li> </ol> <p>Spôsoby ako udržať vykurovaciu jednotku bez usadenín:</p> <ol style="list-style-type: none"> <li>1. Počas vykurovacej sezóny rozpaľujeme kachle po dobu 10-15 min s priotevrenými dvierkami.</li> <li>2. To umožňuje ľahšie spaľovanie dreva a tým znižuje tvorbu usadenín.</li> </ol> <p>Kúrte iba vyschnutým drevom, ktoré je suché najmenej jeden rok.</p>	<p><b>Skladovanie dreva</b></p> <p>Drevo sa skladuje v úkryte, napríklad v kôlni alebo pod plachtou. Nesprávne skladované drevo môže absorbovať vodu a nesprávne horieť.</p> 	

## Katalytické spaľovanie

Teplota v kachliach musí dosiahnuť 280 ° C - 380 ° C, aby bola katalytická činnosť zahájená. Kachle by mala byť roztápané približne po dobu 30 minút.

To nám zabezpečí, že bude teplota kachlí stabilizovaná. Pri zakúrení nechajte kachle asi 10 minút v strednej teplote, aby katalyzátor dosiahol prevádzkovej teploty.

### Monitorovanie katalyzátora:

Je potrebné ho pravidelne sledovať, aby sa zistilo, či funguje správne. Zlé spaľovanie bude mať za následok zvýšenie produkcie emisií a usadenín. Tieto veci by mali byť kontrolované v pravidelných intervaloch.

Spaľovacia komora by mala byť počas vykurovacej sezóny aspoň 3x skontrolovaná, či nedošlo k degradácii.

Spaľovacia komora je navrhnutá tak, aby vydržala približne 12 000 hodín neustáleho používania. To je medzi 5 - 10 rokmi používania, záleží na dĺžke vykurovacej sezóny a ako často budem kachle v prevádzke.

Spaľovacia komora je vybavená tepelným čidlom. Správne fungujúci komory majú teploty od 260 ° C a presahujú 550 ° C.

Zistiť či všetko funguje správne možno porovnaním množstva dymu opúšťajúci komín a spaľovacej komory.

Krok 1: Zakúrite v kachliach podľa pokynov v tomto návode.

Krok 2: Pomocou dymu, choďte von a sledujte, či vychádza dym z komína.

Krok 3: Otvorte tesnenia a znovu sledujte, malo by vychádzať viac dymu.

Pozor! Nepomýlite si dym s parou.

### DOSIAHNUTÍ DOBRÉHO ŤAHU:

Ťah je sila, ktorá odvádza dym komínom. Ťah komína závisí od jeho návrhu, dĺžke a ďalších faktoroch. Zlý ťah môže spôsobiť prehriatie, poškodenie prístroja a ďalšie škody.

### ČISTENIE SPAĽOVACIE KOMORY:

#### Metóda 1:

Môže byť použitý vysávač, ale nikdy nepoužívajte vysokotlakový, mohla by byť poškodená bunkové usporiadanie stien.

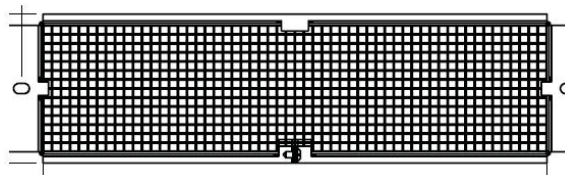
#### Metóda 2:

Ak sú steny pokryté popolom, použite jemnú kefu. Pre čistenie komory nikdy nepoužívajte abrazívne prostriedky.

#### Metóda 3:

Ak je správne spaľovanie, nie je potreba komoru čistiť. Vysoké teploty spôsobujú, že je komora samočistiaci. Je však potrebné čistiť usadeniny. Nikdy nepoužívajte čistiace rozpúšťadlá. Pred každou vykurovacou sezónou skontrolujte prístroj a komín, či sa nehromadili usadeniny.

Čistenie predchádza komínovým požiarom.

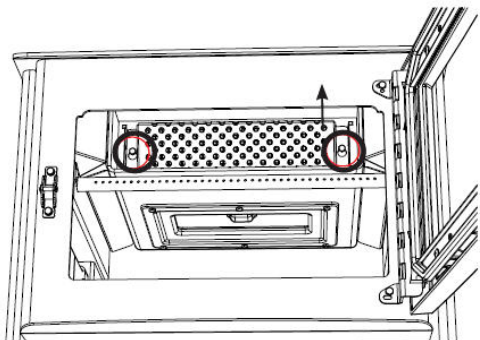


## Údržba

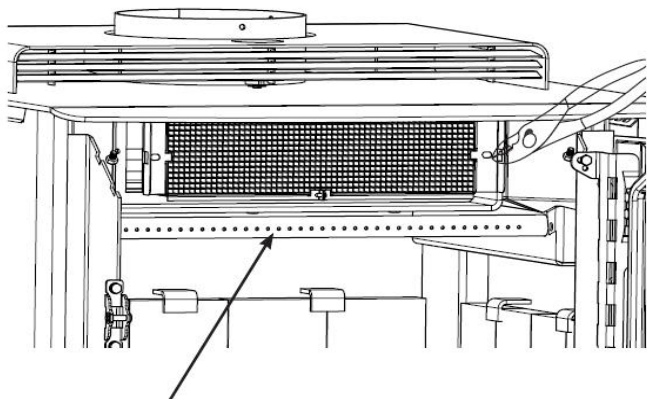
### Upozornenie:

Pri opravách a výmenách náhradných diel je povolené používať pouze diely doporučené výrobcem.. Ak musí byť skontrolovaný alebo vymenený, postupujte nasledovne:

1. Nechajte kachle dohorieť a vychladnúť.
2. Otvorte dverka a povoľte skrutky - umiestnenie na obrázku nižšie



3. Štít deflektora posuňte a ťahajte smerom dopredu a dolu.
4. Použite kliešte a opatrne vysúvajte, katalyzátor sa uvoľní a môžete ho vytiahnuť z kachlí.



Sekundárny vzduchová trubička

### Výměna těsnění ByPass klapky

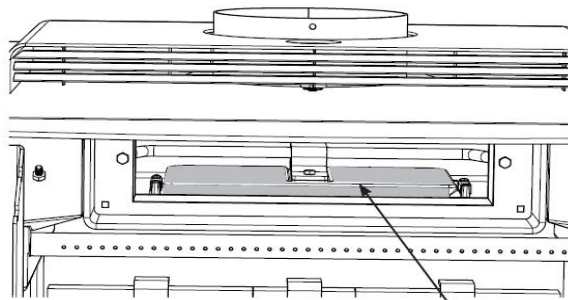
1. Nechajte kachle vyhorieť a vychladnúť kým nebudú chladná na dotyk.
2. Otvorte dverka kachlí, aby ste sa dostali na tesnenie pri dverách.



1. Zdvihnite bočné veko a odhalí sa vám tesnenie

Poznámka:

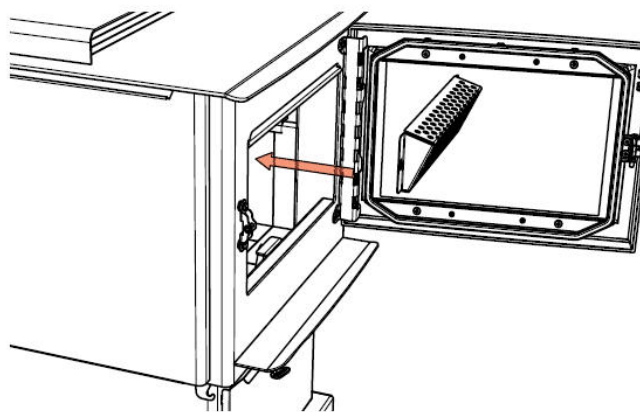
Ak budete vymieňať tesnenie dverok, uvoľnite bočné viečko tesnenie a vyberte ho.



Viečko pro dvířka

Pre výmenu spaľovače najprv vyčistite spaľovací priestor a okolo tesnenia.

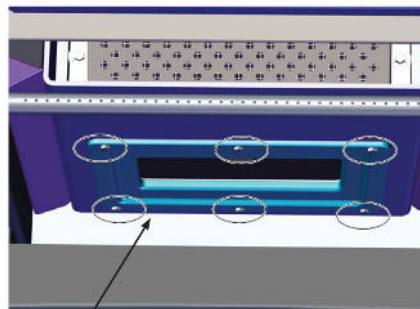
Použite vysávač. Zľahka zasuňte nový spaľovač až do zadnej časti kachlí. Vykonajte tak, ako je nižšie vyobrazené



Zatlačte ho do správnej pozície a utiahnite skrutky, ale nie príliš. Mal by byť pod uhlom 45 °. Pre výmenu spaľovače môžete kontaktovať predajcu.

Povoľte a odstráňte 3 zadné a 3 predné skrutky.

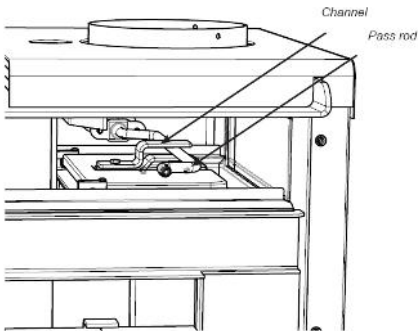
UPOZORNENIE: Bypass klapka je veľmi ťažká-viac ako 9 kg-je nutné pracovať s opatrnosťou



2. Odstráňte staré tesnenie a nahraďte ho novým



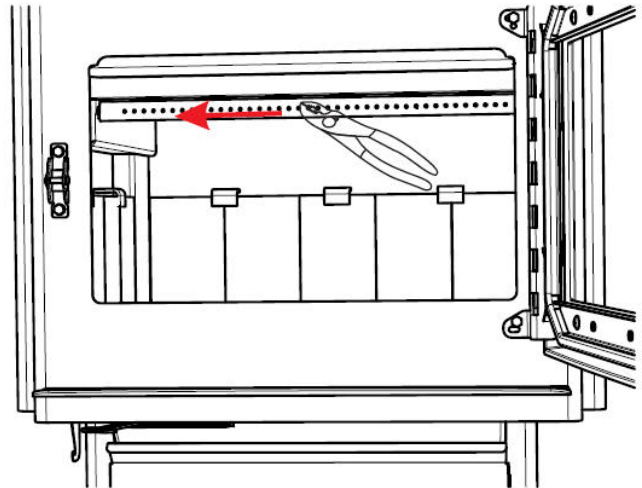
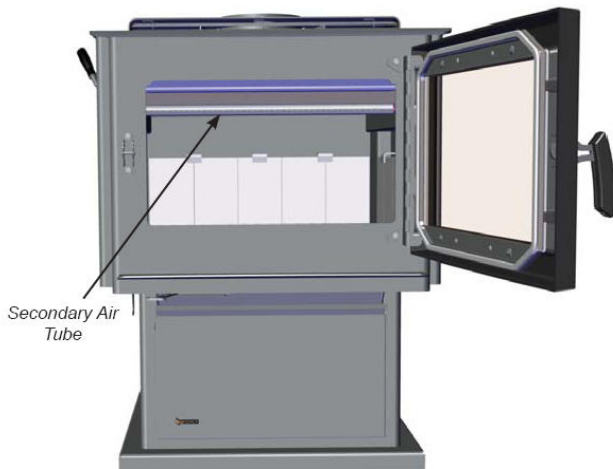
### 3. Nainštalujte späť Bypass klapku



### **Sekundárna vzduchová trubička Inštalácia / odstránenie**

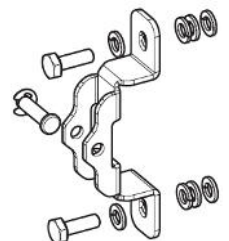
1. Nechajte kachle vyhoriť a vychladnúť
2. Otvorte dverka, aby ste mali prístup k sekundárnej trubičke

3. Uchopte trubičku sekundárneho vzduchu do klieští a pomocou kladiva kliknite na rukoväti klieští sprava doľava, kým vzduchové potrubie nie je uvoľnené z kachlí. Potom ho odstráňte.



### **Dverný uzáver**

Dverný uzáver môže vyžadovať úpravu z dôvodu lepšej tesnosti dverí. Odstránenie podložiek umožnia prisunúť uzáver bližšie k dverám a tým spôsobuje lepšiu tesnosť.

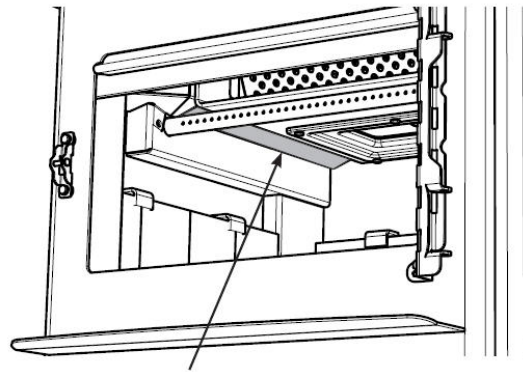
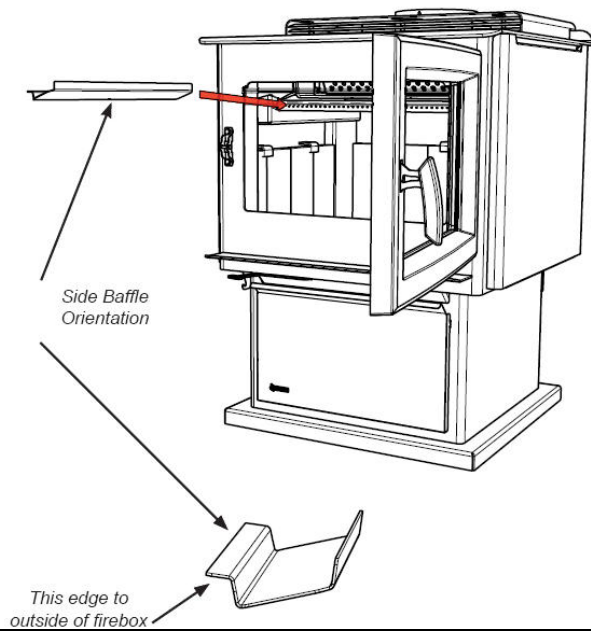


### **Postranní deflektor instalace/odstranění**

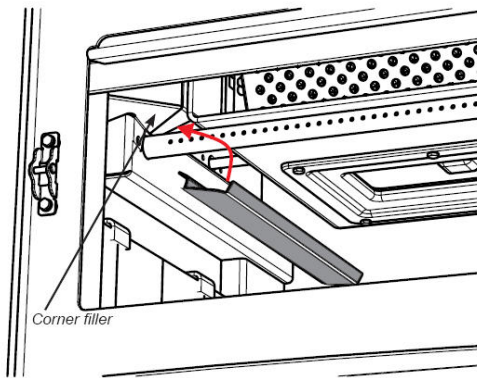
1. Nechajte kachle vychladnúť
2. Otvorte dverka u kachlí a vložte bočné

Nainštalovaný bočný deflektor

deflektor do vnútra kachlí, ako je uvedené nižšie na obrázku.



3. Opakujte proces i na druhej strane



### Ročná údržba

Ročne jednotku úplne vyčistite

Skontrolujte vzduchové potrubie, katalytické spaľovacej komory a tehly / Vymeňte všetky poškodené diely.

Nastavte západku dverí / Ak takto nemožno získať utesnené dvere - vymeňte tesnenie dverí.

Znova nastavte západku po nainštalovaní nového tesnenia.

Skontrolujte stav a pečať:

tesnenie skla

Tesnenie dverí- vykonajte test papierom - výmena tesnenia v prípade potreby

Umiestnite papierový účet v oblasti tesnenia dverí na studených kachliach a zatvorte dverka.

Pokúste sa papier vybrať ťahom. Papier sa nesmie vytiahnuť ľahko, ak sa to stane, skúste upraviť západku dverí, pokiaľ to nerieši problém vymeňte tesnenie dverí.

Skontrolujte a namažte pánt dverí + západku. Používajte iba lubrikant na vysokú teplotu proti prichyteniu.

Skontrolujte, sklo, v prípade potreby ho vymeňte.

Očistite motor vetráku / Odpojte z napájania, vyberte a vyčistite dúchadlo. \* Nemažte \*

Od odborníka nechajte vyčistiť komín.

### Ako pochopiť a prevádzkovať Vaše kachle Regency

Výrobný rad kachlí značky Regency je vrcholom mnohých rokov výskumu a vývoja. Svojou účinnosťou, čistým spaľovaním a používateľskou pohodlnosťou Vám tieto kachle poskytnú mnoho rokov skvelých služieb. Prevádzkovateľ, znály problematiky, je však stále tým najvýznamnejším faktorom pre maximálny výkon a súčasťou toho všetkého je pochopenie základných konštrukčných funkcií.

Tradičné kachle na drevo mala jednoduchý systém spaľovania, ktorý umožňoval únik značného množstva tepelnej energie komínom vo forme nespálených plynov a jemných častíc (dym). Firma

Regency vyvinula systém, ktorý rieši tento problém spaľovaním dymu a uvoľnením prídavného tepla do miestnosti.

Tento systém má dve zásadné konštrukčné vlastnosti:

1. Pridávanie druhotného vzduchu do ohňa:

dutý "vzduchový ventil" vháňa prehriaty druhotný vzduch priamo nad horiacim obsahom kachlí. Ak majú kachle správnu prevádzkovú teplotu, vytvára sa tým druhotný plameň, ktorý vydrží horieť asi 1/3 z celkovej doby spaľovania.

2. Vysoká hmotnosť a tepelná izolácia:

vysoká hmotnosť (váha) sa chová ako zásobáreň tepla a tepelná izolácia udržuje spaľovací priestor horúci. Počas fázy spaľovania prebieha aktívna horenia. Počas tejto fázy sa teplo uchováva v hmote kachlí a je neskôr zvolna a rovnomerne uvoľňované. Ako drevo uhoľnatie, aktívny horenia klesá. Táto fáza čistého uhoľnatého spaľovanie trvá značnú dobu, a kým sa vrstva uhlíkov výrazne nezmenší, nemalo by sa prikladať.

### **Kreosot**

#### **Ako sa tvorí a kedy sa odstraňuje**

Pri pomalom spaľovaní dreva sa tvorí decht a rôzne organické výpary, ktoré sa miešajú s vylučovanú vlhkosťou za vzniku kreozotu. Kreozotový pary sa zrážajú v relatívne chladnom dymovodu, kedy je oheň mierny. Dôsledkom toho je akumulácia zvyškov kreozotu vnútri rúry. Pri vznietení horí kreozot mimoriadne silným plameňom. Komín by mal podliehať pravidelnej kontrole v priebehu vykurovacej sezóny, či sa tvoria kreozot. Ak sa kreozotu vytvoril vo vrstve 3 mm a viac, mal by sa odstrániť, aby sa znížilo riziko vzniku ohňa v komíne.

1. Najhustejšiu dym vzniká v prípade priloženia veľkého množstva dreva na vrstvu horúcich uhlíkov a uzavretie prieduchov. Spaľovaním dreva vzniká dym, ale bez dostatku vzduchu nemôže zhorieť. Pre dokonalé spaľovanie bez dymu sú potrebné malé dávky paliva, dve až tri polená alebo 1/4 až 1/2 dávky paliva za určitý časový interval a otvorenie prieduchu pomerne veľa dokorán, najmä počas prvých 10 až 30 minút po každom priložení, kedy prebieha väčšina reakcií, pri ktorých vzniká dym. Asi po 30 minútach možno prieduchy uzavrieť viac bez nadmernej tvorby dymu. Drevené uhlíky vytvára veľmi málo dymu, z ktorého vzniká kreozot.

2. Čím chladnejšie je povrch, po ktorom prechádza dym z horiaceho dreva, tým viac kreozotu sa zráža. Nevyzreté alebo vlhké drevo významne prispieva k vzniku kreozotu tým, ako nadmerná vlhkosť, ktorá sa odparuje, chladí oheň, ktorý horšie spaľuje dechty a plyny, a tým vytvára hustý dym a zlé spaľovanie. Tento vlhkosťou oťaželi dym chladí komín, a celý problém sa komplikuje ešte viac tým, že dym má optimálne miesto ku kondenzácii. Stručne povedané, určitému množstvo kreozotu sa nevyhneme a musíme si naň zvyknúť. Riešením je pravidelná kontrola a čistenie. Jeho tvorbu možno obmedziť používaním suchého vyzretého dreva a dostatku spaľovacieho vzduchu.

#### **Ako zabrániť požiaru komína**

Sú dve možnosti, ako zabrániť požiarom komína:

1. Nedopustíte, aby sa kreozot vytvoril v takom množstve, aby to umožnilo vznik požiaru.

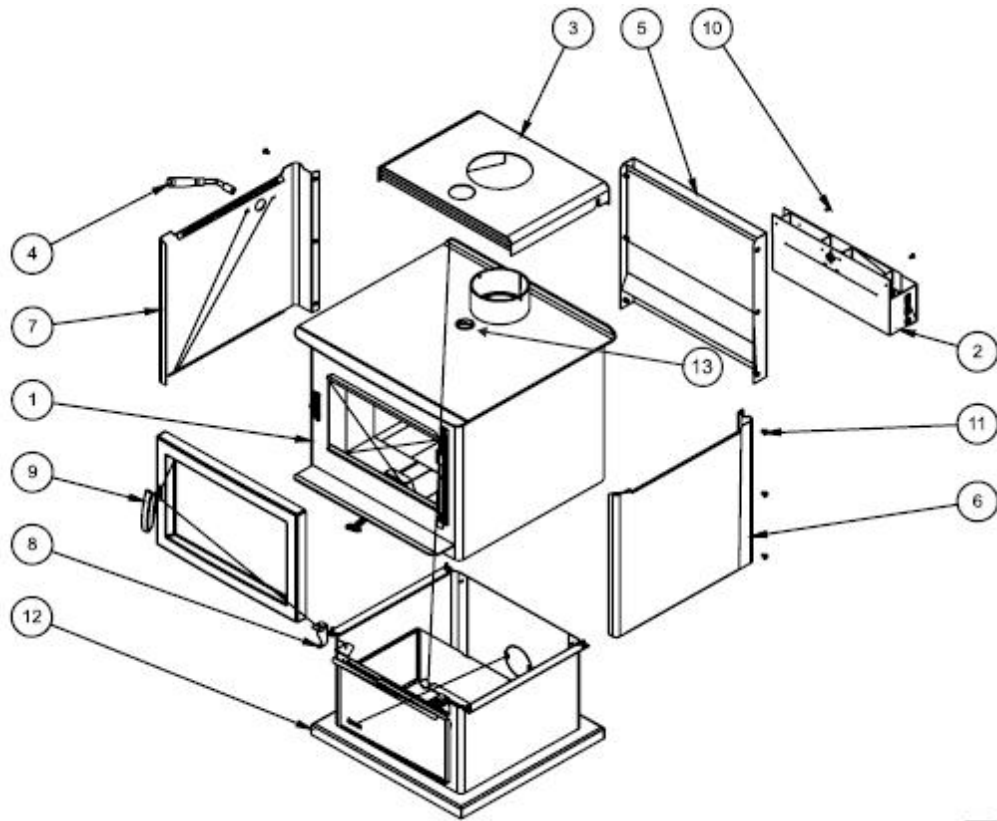
2. Neumožňujte také spaľovania, pri ktorom môže dôjsť k požiarom komína. Jedná sa o spaľovaní pri vysokých teplotách, ako pálenie kuchynských odpadkov, lepenky, vianočných stromčekov, či dokonca bežného dreveného otopu (tj. Pri plnom naložení na vrstvu žeravých uhlíkov a pri extrémne otvorenom prieduchu).

#### **Prevádzkové tipy**

1. Vždy používajte suché, vyzreté palivové drevo do dĺžky 46 cm. Prikladajte ho pozdĺžne, ako zmes väčších a menších kúskov, na vrstvu žeravého popola aspoň 2,5 cm vysokú.

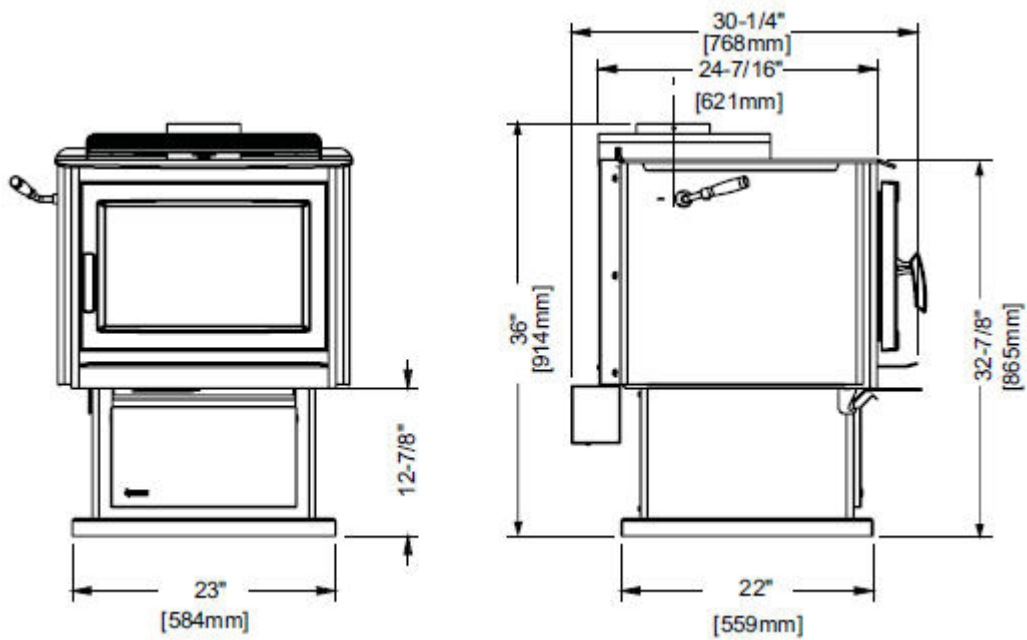
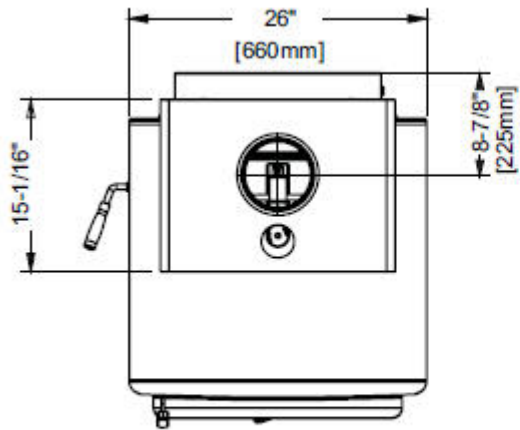
2. Používajte pri prevádzke nastavení na stredné až vysoké hodnoty po 1 hodinu od zapálenia ohňa (pri vychladnutých kachliach). Po počiatocnej žeravé fáze priložte a ponechajte nastavenie prívodu vzduchu na stredných hodnotách asi 5 - 10 minút a potom nastavte prívod vzduchu na potrebnú hodnotu.

#### **Stavba kachlí a objednávacie kódy náhradných dielov**



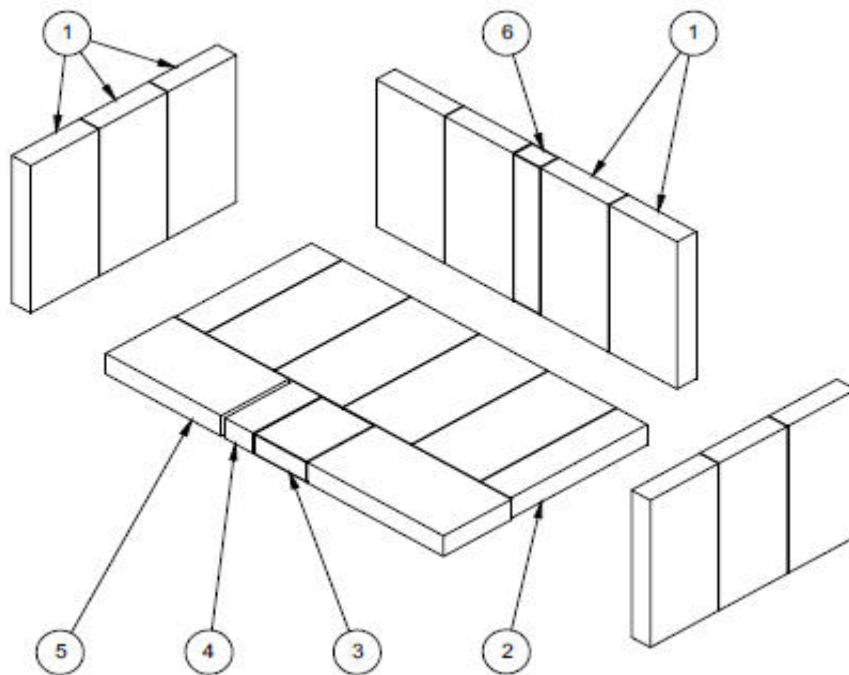
1		Kachle	9	042-520	Montáž dverí
2	846-515	Ventilátor	10	904-245	#10-16 x 1/2" SDS HEX HD
3	042-912	Airmate- stredná montáž	11	904-530	Skrutka 1/4-20 x 1/2 LG
4	051-538	Odtrinitelné montážne rameno	12	042-532	Montáž podstavca
5	042-517	Zadné montážne tepelný štít	13	051-067	Teplomer
6	042-029	Pravý tepelný štít			
7	042-028	Ľavý tepelný štít			
8	051-018	Držiak			

## Rozmer kachlí F3500





## Inštalácia šamotových tehál



### # Veľkosť

1	11 x 22 cm
2	5 x 22 cm
3	8 x 11 cm
4	4 x 11 cm
5	11 x 19 cm

### **Dovozce a distributor:**

DRAGON JH s.r.o.  
 Jarošovská 840, CZ – 377 01 Jindřichův Hradec  
 IČ: 46683631  
[www.vanellus.eu](http://www.vanellus.eu) [www.krbova-kamna.cz](http://www.krbova-kamna.cz)  
[info@vanellus.cz](mailto:info@vanellus.cz)

