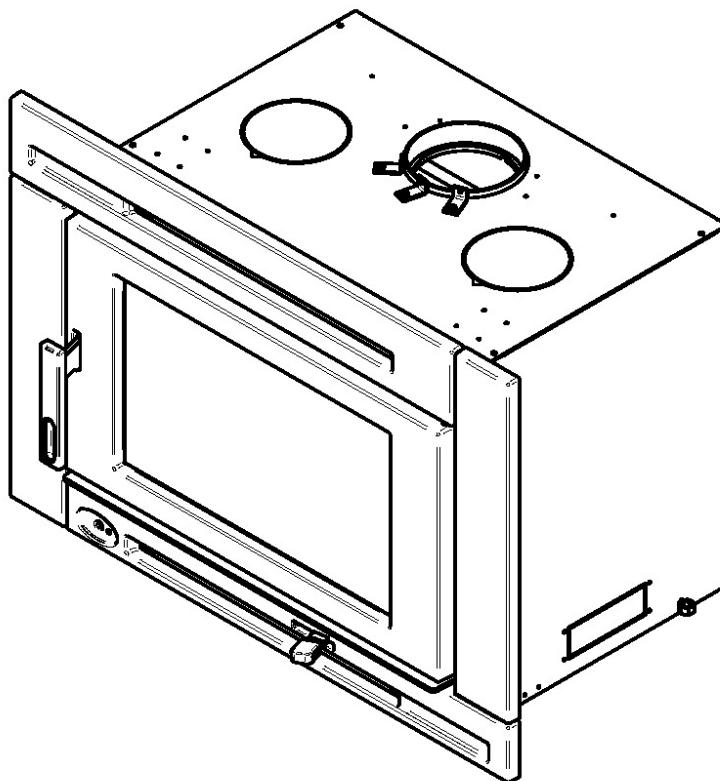


NÁVOD NA INŠTALÁCIU A OBSLUHU

MATRIX Krbová vložka



www.kfenergy.cz

Výrobca: Stove Builder International Inc.

250, rue de Copenhague, St-Augustin-de-Desmaures (Quebec) Kanada G3A 2H3

Výhradný distribútor: KF group s.r.o., Otín 7, Jindřichův Hradec



Táto príručka je k dispozícii na bezplatné prevzatie z webovej lokality výrobcu. Ide o dokument chránený autorskými právami. Ďalší predaj je prísne zakázaný. Výrobca môže príležitostne aktualizovať túto príručku a nebude niesť zodpovednosť za problémy, ublíženie na zdraví ani škody na majetku vyvstávajúce z používania informácií obsiahnutých v akejkoľvek príručke získanej z neoprávnených zdrojov.

PRÍRUČKU SI PREŠTUDUJTE A ODLOŽTE SI JU NA BUDÚCE POUŽITIE

ĎAKUJEME VÁM, ŽE STE SI ZVOLILI TÚTO KRBOVÚ VLOŽKU OSBURN

Spoločnosť Stove Builder International si ako jeden z najväčších a najuznávanejších severoamerických výrobcov krbov a krbových kachiel zakladá na kvalite a výkone svojich výrobkov. Naším cieľom je, aby vám tento produkt zabezpečil maximálnu spokojnosť.

Na nasledujúcich stránkach nájdete všeobecné rady v spojitosti s kúrením drevom, podrobné pokyny na bezpečnú a efektívnu inštaláciu a rady, ktoré vám pomôžu zabezpečiť maximálny výkon tejto krbovej vložky pri zakladaní a udržiavaní ohňa, ako aj informácie o údržbe systému na kúrenie drevom.

Pri inštalácii tohto produktu musia byť dodržané všetky miestne a národné predpisy vrátane tých, ktoré sa vzťahujú na národné a európske štandardy.

Majiteľom našich krbov odporúčame, aby montáž a servis zverili do rúk vyškolených technikov.

Ešte raz vám blahoželáme k dobrej voľbe.

V prípade, ak sa táto vložka nenainštaluje riadnym spôsobom, môže dôjsť k prehriatiu horľavých materiálov v jej blízkosti. V záujme zníženia rizika vznietenia je potrebné postupovať presne podľa montážnych pokynov uvedených v tomto návode. S dotazmi ohľadom požiadaviek na inštaláciu alebo kolaudačného rozhodnutia sa obracajte na príslušné miestne orgány.

Kým začnete s montážou krbovej vložky a zahájite jej používanie, prečítajte si celý tento návod. Na inštaláciu tejto vložky a výstavbu komína môže byť potrebné vybaviť si stavebné povolenie. Viac informácií o požiadavkách na inštaláciu vám podá stavebný úrad alebo hasiči. Taktiež vám odporúčame, aby ste o zámere inštalovať krbovú vložku informovali poskytovateľa poistenia domácnosti na účely prípadnej úpravy poisťnej zmluvy.

Táto krbová vložka je navrhnutá tak, aby fungovala ako doplnkový tepelný zdroj. Odporúčame, aby bol váš domov vybavený aj akýmkoľvek iným primárnym tepelným zdrojom. Výrobca nenesie zodpovednosť za náklady vzniknuté prevádzkovaním iných tepelných zdrojov.

Obsah

ČASŤ A - OBSLUHA A ÚDRŽBA	5
1 Bezpečnostné informácie.....	5
1.1 Zhrnutie upozornení a varovaní v spojitosti s obsluhou a údržbou	5
2 Všeobecné informácie	7
2.1 Špecifikácie krbovej vložky Matrix.....	7
2.2 Zónové vykurovanie a jeho využívanie	9
2.3 Výhody v podobe nízkych emisií a vysokej účinnosti	10
2.4 Závazok spoločnosti Osburn voči vám a životnému prostrediu	10
2.4.1 Z čoho je vyrobená vaša nová krbová vložka?	10
3 Obsluha krbovej vložky	11
3.1 Použitie zásteny	11
3.2 Prvé zakladanie ohňa	12
3.3 Zakladanie ohňa.....	12
3.4 Informácie o horení dreva	12
3.4.1 Všeobecné rady.....	12
3.4.2 Odstraňovanie popola.....	13
3.4.3 Hrabanie uhlíkov	13
3.4.4 Vznetenie každej novej várky pri vysokej teplote.....	14
3.4.5 Utlmenie prívodu vzduchu.....	14
3.4.6 Zakladanie rôznych druhov ohňa podľa potreby	15
3.5 Prevádzka ventilátora	17
4 Údržba systému kúrenia drevom	18
4.1 Údržba krbovej vložky.....	18
4.1.1 Čistenie skla na dvierkach	18
4.1.2 Nastavenie dvierok	19
4.1.3 Výmena tesnenia na dverách.....	20
4.1.4 Výmena tesnenia skla alebo samotného skla	20
4.1.5 Čistenie krbovej vložky a nanášanie náteru.....	21
4.2 Údržba komína a komínového plášťa	21
4.2.1 Prečo je potrebné čistiť komín.....	21
4.2.2 Ako často sa má čistiť komín?.....	22

4.2.3 Čistenie komína.....	22
ČASŤ B – INŠTALÁCIA	24
5 Bezpečnostné informácie.....	24
5.1 Minimálny murársky otvor, odstupy od horľavých materiálov a ochranný prvok podlahy	24
5.2 Krbová rímsa – súlad s požiarňymi predpismi	26
6 Ventilačný systém.....	27
6.1 Všeobecne	27
6.1.1 Prívod vzduchu v konvenčných domoch.....	27
6.2 Krycia doska	27
6.3 Vhodné komíny.....	28
6.4 Montáž komínovej vložky	29
Príloha 1: Otočenie otvárania dverí a nastavenie rukoväte	30
Príloha 2: Montáž adaptéra pre súpravu čerstvého vzduchu	32
Príloha 3: Inštalácia čelnej platne	33
Príloha 4: Inštalácia ventilátora	35
Príloha 5: Montáž zásteny (AC01315)	37
Príloha 6: Inštalácia prídavných trubíc prívodu vzduchu a odraznej dosky	38
Príloha 7: Postup odstraňovania	40
Príloha 8: Schéma výrobku a zoznam dielov	41
OBMEDZENÁ DOŽIVOTNÁ ZÁRUKA SPOLOČNOSTI OSBURN	44

ČASŤ A - OBSLUHA A ÚDRŽBA

Návod na inštaláciu nájdete v časti B.

1 BEZPEČNOSTNÉ INFORMÁCIE

1.1 ZHRNUTIE UPOZORNENÍ A VAROVANÍ V SPOJITOSTI S OBSLUHOU A ÚDRŽBOU

- **PRODUKT SA POČAS PREVÁDZKY ZAHRIEVA NA VYSOKÚ TEPLOTU. DETI, ODEVY A KUSY NÁBYTKU DRŽTE V BEZPEČNEJ VZDIALENOSTI. KONTAKT MÔŽE SPÔSOBIŤ POPÁLENIE KOŽE. NA POUŽÍVANIE KRBOVEJ VLOŽKY MÔŽU BYŤ POTREBNÉ RUKAVICE.**
- **POUŽÍVANIE KRBOVEJ VLOŽKY S PRASKNUTÝMI ALEBO ZLOMENÝMI SÚČASŤAMI, AKO SÚ SKLO, OHŇOVZDORNÁ TEHLA ALEBO ODRAZNÁ DOSKA, MÔŽE SPÔSOBIŤ VZNIK NEBEZPEČNÝCH SITUÁCIÍ A POŠKODIŤ KRBOVÚ VLOŽKU.**
- **PRED OTVORENÍM VKLADACÍCH DVIEROK ÚPLNE OTVORTE REGULÁTOR PRÍVODU VZDUCHU.**
- **PREVÁDZKUJTE LEN S ÚPLNE ZAVRETÝMI DVIERKAMI, PRÍPADNE S OTVORENÝMI DVIERKAMI A OSADENOU ZÁSTENOU. AK SA DVIERKA PONECHAJÚ ČIASŤOČNE OTVORENÉ, PLYN A PLAMENE MÔŽU VYŠĽAHNÚŤ VON A OHROZIŤ OKOLIE PLAMEŇMI A DYMOM.**
- **TÁTO KRBOVÁ VLOŽKA BOLA TESTOVANÁ NA POUŽITIE S OTVORENÝMI DVIERKAMI V KOMBINÁCIÍ SO ZÁSTENOU (AC01315, V PREDAJI SAMOSTATNE). DVIERKA MÔŽU BYŤ OTVORENÉ A ZÁSTENA ODSTRÁNENÁ LEN POČAS ZAKLADANIA OHŇA ALEBO PRIKLADANIA DREVA. PO ZALOŽENÍ OHŇA VŽDY ZAVRITE DVIERKA ALEBO OSAĎTE ZÁSTENU. KRBOVÚ VLOŽKU NIKDY NEPONECHÁVAJTE BEZ DOZORU, KEĎ SÚ DVIERKA OTVORENÉ A NIE JE OSADENÁ ZÁSTENA.**
- **NA ZAKLADANIE ALEBO ROZDÚCHANIE OHŇA V TEJTO KRBOVEJ VLOŽKE NIKDY NEPOUŽÍVAJTE BENZÍN, PALIVO DO SVIETIDIEL NA BÁZE BENZÍNU (NAFTA), PALIVOVÝ OLEJ, MOTOROVÝ OLEJ, KEROZÍN, KVAPALINU NA ZAPAĽOVANIE DREVENÉHO UHLIA ANI PODOBNÉ KVAPALINY ČI AEROSÓLY. KÝM SA KRBOVÁ VLOŽKA POUŽÍVA, VŠETKY TAKÉTO KVAPALINY ALEBO AEROSÓLY DRŽTE V BEZPEČNEJ VZDIALENOSTI.**
- **PALIVO SA MUSÍ SKLADOVAŤ ZA HRANICOU MINIMÁLNYCH INŠTALAČNÝCH ODSŤUPOV PRÍSLUŠNEJ VYKUROVACEJ JEDNOTKY.**
- **POUŽÍVAJTE VÝLUČNE ODPORÚČANÉ PALIVO. SPAĽUJTE LEN SUCHÉ PRÍRODNÉ PALIVOVÉ DREVO.**
- **TÚTO JEDNOTKU NEPRIPÁJAJTE KU KANÁLU KOMÍNU, KU KTORÉMU JE UŽ PRIPOJENÉ INÉ ZARIADENIE.**
- **POUŽITIE NIEKTORÝCH DRUHOV DREVA OŠETRENÝCH CHEMICKÝMI PRÍPRAVKAMI AKO PALIVA MÔŽE BYŤ NEBEZPEČNÉ.**
- **VÝROBOK NEPOUŽÍVAJTE AKO SPAĽOVACIU PEC.**

- **NESPAĽUJTE:**
 - **ODPAD AKÉHOKOĽVEK DRUHU,**
 - **UHLIE ANI DREVENÉ UHLIE,**
 - **DREVO OŠETRENÉ CHEMICKÝMI PRÍPRAVKAMI ALEBO NÁTEROM,**
 - **PREGLEJKU ANI DREVOTRIESKU,**
 - **JEMNÝ PAPIER, FAREBNÝ PAPIER ANI KARTÓN,**
 - **DREVO PLAVENÉ V SLANEJ VODE,**
 - **OPRACOVANÉ KLÁTY S OBSAHOM VOSKU ALEBO CHEMICKÝCH PRÍMESÍ,**
 - **ŽELEZNIČNÉ PODVALY ANI**
 - **KVAPALINY AKO KEROZÍN ALEBO NAFTOVÉ PALIVO NA ZAPAĽOVANIE OHŇA.**

- **TENTO SPOTREBIČ STE POVINNÝ POUŽÍVAŤ A PODROBOVAŤ ÚDRŽBE V SÚLADE S TÝMITO POKYMI.**

- **NEZVYŠUJTE INTENZITU PLAMEŇA POMOCOU MRIEŽKY, OKOV ANI INÝCH PROSTRIEDKOV.**

- **NIEKTORÉ JURISDIKCIE VYŽADUJÚ PRE VLOŽKU PRÍVOD SPAĽOVACIEHO VZDUCHU Z VONKAJŠIEHO PROSTREDIA. INÉ JURISDIKCIE VONKAJŠÍ PRÍVOD VZDUCHU NEVYŽADUJÚ, AK SA V MIESTNOSTI, KDE JE NAINŠTALOVANÁ KRBOVÁ VLOŽKA, NACHÁDZA DETEKTOR/HLÁSIČ DETEKUJÚCI PRÍTOMNOSŤ OXIDU UHOĽNATÉHO (CO). DETEKTOR CO ZABEZPEČÍ ZAZNENIE ALARMU V PRÍPADE, AK KRBOVÁ VLOŽKA Z ĽUBOVOĽNÝCH PRÍČIN PRESTANE RIADNE FUNGOVAŤ. AK SA VYŽADUJE INŠTALÁCIA PRÍVODU VZDUCHU Z VONKAJŠIEHO PROSTREDIA, TAKTIEŽ VÁM ODPORÚČAME NAINŠTALOVAŤ DETEKTOR/HLÁSIČ CO, KTORÝ VÁS UPOZORNÍ NA PRÍPADNÝ ÚNIK DYMU Z KRBOVEJ VLOŽKY.**

2 VŠEOBECNÉ INFORMÁCIE

2.1 ŠPECIFIKÁCIE KRBOVEJ VLOŽKY MATRIX

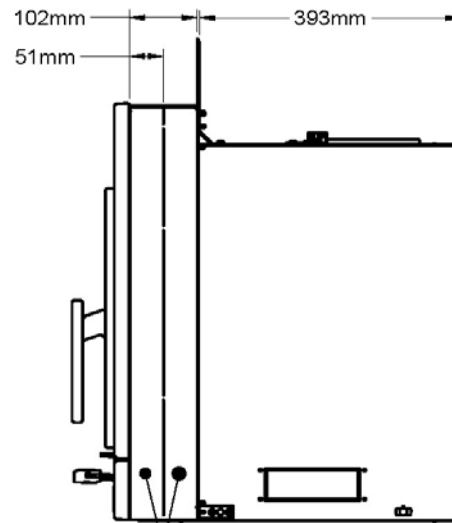
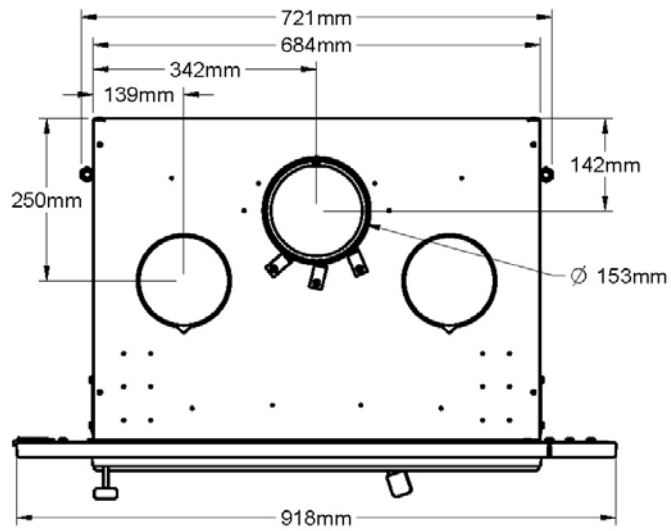
Odporúčaný typ paliva	Drevené kláty (breza, buk alebo hrab)
Štandardy testovania	EN 13240 a EN 13229
Druh spaľovania	Prerušované
Rozsah vykurovacej kapacity*	47 až 195 m ²
Interval prikladania pri nominálnom tepelnom výstupe	45 min
Približná doba horenia*	6 až 8 hodín
Farba	Kovová čierna
Hmotnosť	231 kg
Minimálny ťah dymového kanálu (zavreté dvierka)	12 Pa
Objem ohniska	0,068 m ³
Maximálna dĺžka klátu	508 mm
Odporúčaná dĺžka klátu	406 mm
Priemer vývodného dymového kanálu	150 mm
Materiál odrazovej dosky	C-Cast

*Doba horenia a vykurovacia kapacita sa môžu líšiť v závislosti od domu, ťahu komína, priemeru komína, lokality, faktorov tepelnej straty, klímy, palív a iných premenných.

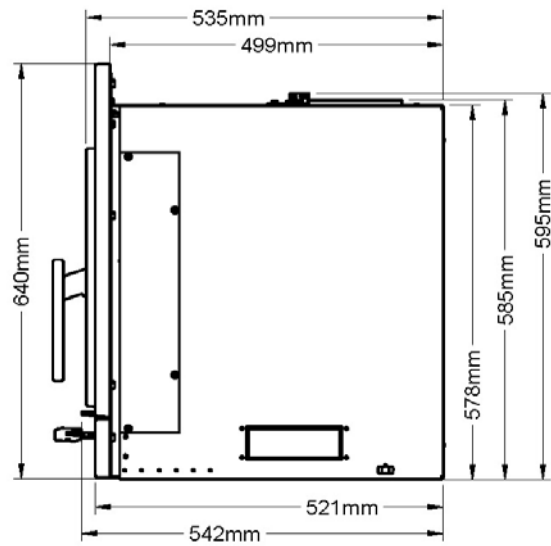
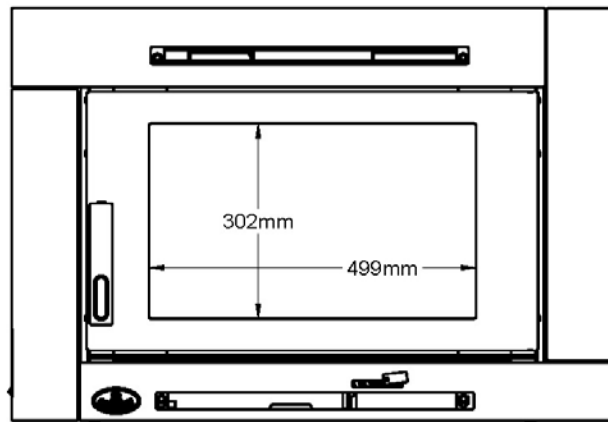
**Priečne: cez dvierka vidíte kláty z bočnej strany.

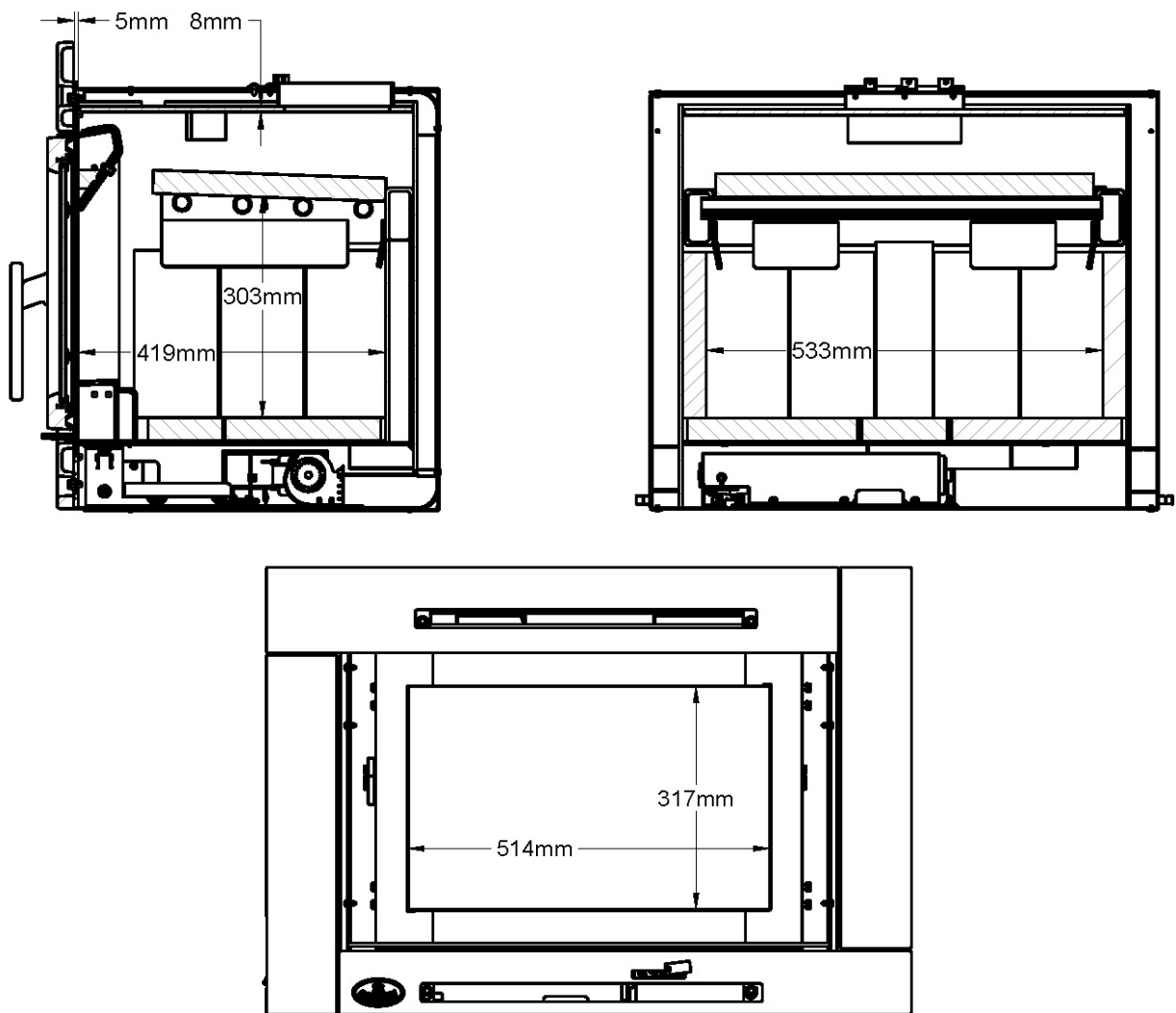
	Nominálny tepelný výstup*	
	9 kW	16 kW
Teplota plynu v dymovom kanáli	299 °C	373 °C
Účinnosť	75,55 %	73,59 %
Stredná koncentrácia CO ₂	9,79 %	12,23 %

*Hodnoty sú uvádzané bez použitia ventilátora. Pri používaní tohto príslušenstva sa hodnoty môžu mierne odlišovať.



VOLITELNÝ DOPLNOK: V: AC01323





2.2 ZÓNOVÉ VYKUROVANIE A JEHO VYUŽÍVANIE

Krbová vložka Matrix je priestorové vykurovacie teleso, čo znamená, že sú určené na vykurovanie oblasti, v ktorej je nainštalované, ako aj oblastí, ktoré sú napojené na danú oblasť, avšak na nižšiu teplotu. Toto sa nazýva zónové vykurovanie a ide o čoraz populárnejší spôsob vykurovania domov alebo určitých domových priestorov.

Zónové vykurovanie je možné použiť ako doplnok iného vykurovacieho systému vykurovaním určitého priestoru v dome, ako napríklad rodinnej miestnosti v pivnici alebo dostavaných priestorov, v ktorých chýba tepelný zdroj.

Stredne veľké domy a relatívne nové stavby sa dajú kompletne vykúriť vhodne dimenzovanou a umiestnenou krbovou vložkou. Zónové vykurovanie celého domu je najúčinnnejšie, pokiaľ sa krbová vložka nachádza v časti domu, kde rodina trávi najviac času. Za normálnych okolností ide o hlavný bytový priestor, kde sa nachádza kuchyňa, jedáleň a obývačka. Umiestnením krbovej vložky do tejto oblasti získate maximálny benefit z produkovaného tepla a dosiahnete najvyššiu možnú

účinnosť vykurovania a pocit komfortu. Priestor, kde trávite najviac času, bude najteplejší, kým v spálňach a pivnici (ak je prítomná) bude teplota nižšia. Týmto spôsobom spálite menej dreva ako pri iných formách vykurovania.

Hoci krbová vložka môže byť schopná vykúriť hlavné obytné priestory vášho domu na dostatočnú teplotu, dôrazne vám odporúčame zabezpečiť aj bežný olejový, plynový alebo elektrický vykurovací systém na zaistenie záložného vykurovania.

Úspešnosť zónového vykurovania bude závisieť od niekoľkých faktorov vrátane správneho dimenzovania a umiestnenia krbovej vložky, veľkosti, rozvrhnutia a veku vášho domu a klimatického pásma. Trojsezónne víkendové domy sa dajú zvyčajne vykurovať menšími krbovými vložkami ako domy, ktoré sa vykurojú aj počas celého zimného obdobia.

2.3 VÝHODY V PODOBE NÍZKYCH EMISIÍ A VYSOKEJ ÚČINNOSTI

Nízke dymové emisie produkované vďaka špeciálnym prvkom zabudovaným vo vnútornom priestore krbovej vložky Matrix znamenajú, že vaša domácnosť bude do ovzdušia uvoľňovať až o 90 percent menej dymu v porovnaní s bežnými krbovými vložkami. Technológie kontroly emisií však prinášajú omnoho viac výhod ako „len“ ochranu životného prostredia.

Dym uvoľňovaný z dreva po zahriatí obsahuje približne polovicu energetického obsahu paliva. Dokonalým spaľovaním dreva vaša krbová vložka uvoľňuje všetko teplo z dreva namiesto toho, aby sa teplo odvádzalo prostredníctvom dymu prechádzajúceho komínom. Prvky v ohnisku krbových kachiel vám tiež umožňujú znížiť prívod vzduchu v záujme regulácie tepelného výstupu za súčasného zachovania čistého a efektívneho spaľovania, čím sa zefektívňuje dodávka tepla do vašej domácnosti.

Charakteristiky riadenia emisií a pokročilého spaľovania krbovej vložky budú účinne plniť svoju funkciu len v prípade, ak palivo dosahuje náležitý obsah vlhkosti v hodnote 15 až 20 percent.

2.4 ZÁVÄZOK SPOLOČNOSTI OSBURN VOČI VÁM A ŽIVOTNÉMU PROSTREDIU

Tím spoločnosti Osburn má záujem chrániť životné prostredie, a preto robí všetko, čo je v jeho silách, aby vo svojich produktoch aplikoval len materiály, ktoré nemajú dlhodobý negatívny vplyv na stav životného prostredia.

2.4.1 Z ČOHO JE VYROBENÁ VAŠA NOVÁ KRBOVÁ VLOŽKA?

Teleso vložky, ktoré predstavuje väčšinu ich hmotnosti, je vyrobené z uhlíkovej ocele. Ak by to vo vzdialenej budúcnosti bolo potrebné, takmer celá krbová vložka sa dá recyklovať a použiť na výrobu nových produktov, čím sa eliminuje potreba ďalšej ťažby materiálov.

Vrstva náteru na krbovej vložke je veľmi tenká. Jeho obsah VOC (volatilných organických zmesí) je mimoriadne nízky. VOC môžu byť zodpovedné za vznik smogu, a preto všetky nátery používané v rámci výrobného procesu spĺňajú najnovšie požiadavky na kvalitu ovzdušia v ohľade znižovania alebo úplnej eliminácie VOC.

Vzduchové rozvody sú z nehrdzavejúcej ocele a taktiež sa dajú recyklovať.

Odrazná doska C-Cast je vyrobená zo silikátu hliníka, ktorý je stláčaný s pojivom do formy pevnej dosky. Zliatina C-Cast dokáže odolať teplotám nad hranicou 1 093 °C. Nepovažuje sa za nebezpečný odpad. Odporúča sa likvidovať umiestnením na skládku.

Ohňovzdorná tehla pozostáva najmä z oxidu kremičitého, známeho aj pod označením silika, produktu získavaného z ťažených minerálov. Vyskytuje sa bežne v prírode v podobe piesku a hlíny. Odporúča sa likvidovať umiestnením na skládku.

Dvere a sklenené tesnenia sú zo sklenených vlákien, ktoré sa získavajú tavením piesku. Čierne tesnenia boli ponorené do roztoku bez obsahu rozpúšťadiel. Odporúča sa likvidovať umiestnením na skládku.

Sklo na dvierkach predstavuje 5 mm hrubý keramický materiál, ktorý neobsahuje žiadne toxické chemické látky. Vyrába sa z prírodných surovín, ako je piesok a kremeň, ktorých kombináciou pri vysokej teplote vzniká sklo s vysokou tepelnou odolnosťou. Keramické sklo sa nedá recyklovať ako bežné sklo, preto sa nemá likvidovať s bežnými komunálnymi produktmi. Odporúča sa likvidovať umiestnením na skládku.

3 OBSLUHA KRBOVEJ VLOŽKY

- **NEDOVOLTE, ABY OHEŇ V KRBOVEJ VLOŽKE DOSIAHOL NADMERNÚ INTENZITU. AK ĽUBOVOĽNÁ ČASŤ KRBOVEJ VLOŽKY ZAČNE ŽIARIŤ NAČERVENO, INTENZITA OHŇA JE NADMERNÁ. REGULÁTOR PRÍVODU VZDUCHU NASTAVTE NA NIŽŠIE NASTAVENIE.**
- **DO KRBOVEJ VLOŽKY NIKDY NEVKLADAJTE DREVO AŽ PO ODRAZNÚ DOSKU. VŽDY PONECHAJTE 5 AŽ 10 CM VOĽNÉHO PRIESTORU, ABY MOHLO DOCHÁDZAŤ K RIADNEMU SPAĽOVANIU VĎAKA SEKUNDÁRNYM VZDUCHOVÝM OTVOROM (NIKDY NEVKLADAJTE DREVO NAD ÚROVEŇ LEMOVANÚ OHŇOVZDORNOU TEHLOU V OHNISKU). TÝM ZÁROVEŇ ZABRÁNITE NADMERNEJ INTENZITE OHŇA V KRBOVEJ VLOŽKE.**
- **AK V DYMOVOM KANÁLI DÔJDE K VZNIETENIU SADZÍ ALEBO KREOZOTU (TZV. KOMÍNOVÝ POŽIAR), ÚPLNE ZAVRITE REGULÁTOR PRÍVODU VZDUCHU. OKAMŽITE VOLAJTE NA LINKU POŽIARNEJ STANICE.**

3.1 POUŽITIE ZÁSTENY

Táto krbová vložka bola testovaná na použitie s otvorenými dvierkami v kombinácii so zástenou (AC01315, v predaji samostatne). Skontrolujte, či je zástena na krbovej vložke riadne osadená, aby sa zamedzilo možnosti poškodenia podlahy iskrami. Keď sa používa zástena, je dôležité krbovú vložku neponechávať bez dozoru, aby bolo možné okamžite reagovať v prípade úniku dymu do miestnosti. Potenciálne príčiny prieniku dymu do miestnosti sú charakterizované v **Časti 5 Systém**

vetrania tejto príručky. Pozrite si časť **Príloha 5: Inštalácia zásteny (AC01315)**, kde nájdete inštalačné pokyny.

PREVÁDZKOVANIE SO ZÁSTENOU ZVÝŠUJE PRAVDEPODOBNOŠŤ TVORBY OXIDU UHOĽNATÉHO. OXID UHOĽNATÝ JE PLYN BEZ ZÁPACHU, KTORÝ JE PRUDKO JEDOVATÝ A PRI VYSOKEJ KONCENTRÁCII V OVZDUŠÍ MÔŽE SPÔSOBIŤ SMRŤ.

3.2 PRVÉ ZAKLADANIE OHŇA

Pri prvom zakladaní ohňa sa stanú dve veci; dôjde k vytvrdeniu náteru a ustáleniu vnútorných súčastí krbovej vložky.

Pri vytvrdzovaní náteru sa vyparujú chemické látky. Výpary nie sú jedovaté, ale majú nepríjemný zápach. Výpary čerstvého náteru môžu aktivovať požiarne hlásiče. To znamená, že pri prvom zakladaní ohňa v krbovej vložke buďte pripravený otvorením dvier a okien zabezpečiť vetranie miestnosti. Pri vytváraní väčšieho a väčšieho ohňa čoraz väčšia časť náterov dosiahne teplotu vytvrdenia náteru. Zápach tvrdnutia náteru nepominie, kým nevyhoria jeden či dva veľmi horúce ohne.

Na začiatok procesu vytvrdzovania a ustaľovania založte jeden alebo dva malé ohne. Potom založte väčšie ohne s vyššou teplotou, kým sa zápach z krbovej vložky celkom nestratí. Keď sa zápach farby stratí, krbová vložka je pripravená na zahájenie vykurovania.

3.3 ZAKLADANIE OHŇA

Každá osoba, ktorá kúri drevom, si osvojí vlastný obľúbený spôsob zakladania ohňa. Nech sa rozhodnete pre ľubovoľný spôsob, vaším cieľom by malo byť, aby sa vám čo najskôr rozhorel silný oheň. Oheň, ktorý sa rozhorí rýchlo, vytvára menej dymu a spôsobuje usadzovanie menšieho množstva krezotu v komíne.

3.4 INFORMÁCIE O HORENÍ DREVA

3.4.1 VŠEOBECNÉ RADY

Vykurovanie drevom pomocou priestorového vykurovacieho telesa je výrazne odlišné od iných foriem vykurovania. V jednotlivých častiach domu budú rozdielne teploty a zároveň budú vznikať teplotné výkyvy počas dňa a noci. Ide o bežný jav, pričom pre osoby so skúsenosťami s kúrením drevom ide o výhody zónového vykurovania drevom.

Od krbovej vložky nemôžete očakávať stály tepelný výstup. Je normálne, že jeho povrchová teplota vzrastie po zapálení priloženého dreva, pričom teplota bude s postupným spaľovaním dreva následne postupne klesať. Tento nárast a pokles teploty je možné prispôbiť zvyklostiam vo vašej domácnosti. Teplota oblasti môže byť napríklad nižšia, keď ste aktívny, napr. počas domácich prác alebo varenia, a vyššia, keď ste neaktívny, napr. pri čítaní knihy alebo sledovania televízie.

Drevo sa najlepšie spaľuje v cykloch. Cyklus sa začína po zapálení novej várky dreva horúcimi uhlíkmi a končí po spotrebovaní príslušnej várky do podoby uhlíkov o veľkosti, ktorá zodpovedá

veľkosti uhlíkov, ktoré boli v kachliach prítomné pri prikladaní dreva. Nepokúšajte sa zabezpečiť stály tepelný výstup vkladáním klátov po jednom v pravidelných intervaloch. Vždy do kachiel vložte aspoň tri a podľa možnosti aj viac kusov naraz, aby teplo sálajúce z jedného kusu pomohlo vznietiť vedľajšie kusy. Každá várka dreva by mala zabezpečiť hodiny vykurovania. Veľkosť každej várky je možné prispôbiť množstvu tepla, ktoré je potrebné vytvoriť.

Pri spaľovaní v cykloch bude len zriedka potrebné otvoriť vkladacie dvierka krbovej vložky, kým drevo horí. Toto je výhoda, pretože riziko úniku dymu z krbovej vložky je vyššia, keď sa dvere otvoria počas silného horenia.

AK MUSÍTE OTVORIŤ DVIERKA POČAS HORENIA PALIVA, NA NIEKOĽKO MINÚT ÚPLNE OTVORTE REGULÁTOR PRÍVODU VZDUCHU A POTOM ODISTITE A POMALY OTVORTE DVIERKA.

3.4.2 ODSTRAŇOVANIE POPOLA

Popol je potrebné z ohniska odstraňovať po každých dvoch alebo troch dňoch celodenného vykurovania. Nedovoľte, aby sa popol v kachliach hromadil, pretože bude brániť náležitému priebehu spaľovania.

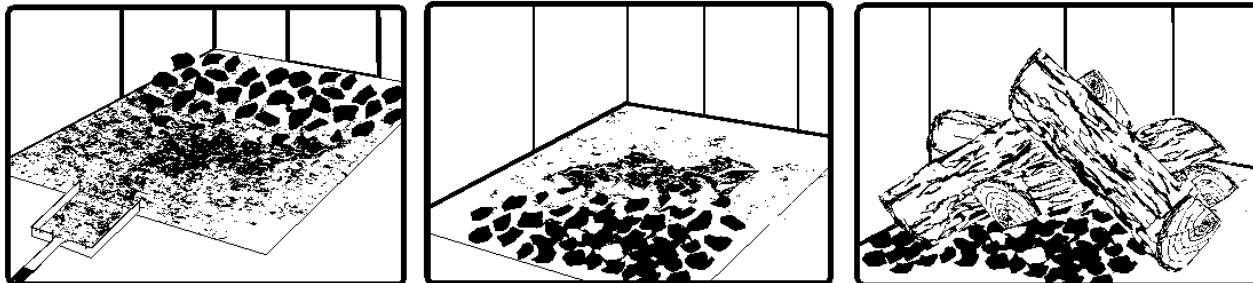
Optimálny čas na odstraňovanie popola je po nočnom horení, keď je krbová vložka relatívne chladná, pričom však stále dochádza k ťahu z komína, ktorý zabezpečí nasávanie prachu z popola do krbovej vložky a zabráni jeho prieniku do miestnosti.

Po odstránení popola z krbovej vložky a umiestnení do dôkladne uzavretého kovového zásobníka je ho potrebné okamžite vyniesť von. Uzavretý zásobník popola je potrebné umiestniť na nehorľavý podklad alebo na zem v dostatočnej vzdialenosti od všetkých horľavých materiálov čakajúcich na likvidáciu. Popol za normálnych okolností obsahuje kúsky tlejúcich uhlíkov, ktoré môžu zostať horúce ešte niekoľko dní. Ak sa popol likviduje zakopaním do zeme alebo inou formou lokálnej likvidácie, mal by sa uchovať v uzavretom zásobníku, kým všetky uhlíky úplne nevyhasnú. Do príslušného zásobníka sa nesmie umiestňovať žiaden iný odpad.

POPOL NIKDY NESKLADUJTE V INTERIÉRI ANI V ZÁSOBNÍKU VYROBENOM Z INÉHO AKO KOVOVÉHO MATERIÁLU ČI POSTAVENOM NA DREVEJ PODLAHE.

3.4.3 HRABANIE UHLÍKOV

Keď postrehnete pokles teploty v miestnosti, zabezpečte opätovné vznietenie plameňa. Väčšinu zvyškových uhlíkov nájdete v zadnej časti kachiel, najďalej od dvierok. Tieto uhlíky pred priložením paliva prisunú bližšie k dverám. Uhlíky sa prihrabávajú z dvoch dôvodov. Po prvé, sústredia sa na miesto, kde do kachiel vstupuje najviac vzduchu potrebného na spaľovanie a kde dokážu najľahšie zapáliť novú várku, a po druhé, uhlíky sa takto nezasadia novou várkou dreva. Ak by ste uhlíky len rozhrabali po celej ploche, nová várka by pred vznietením len dlhý čas tlela.



Pred priložením dreva najskôr odstráňte popol a potom prihrabte uhlíky do prednej časti kachiel, aby sa zabezpečilo vznietenie novej várky.

3.4.4 VZNIETENIE KAŽDEJ NOVEJ VÁRKY PRI VYSOKEJ TEPLOTE

Novú várku dreva umiestnite na a za uhlíky a nie príliš blízko ku sklu. Zavrite dvierka a úplne otvorte regulátor prívodu vzduchu. Vzduchový regulátor ponechajte celkom otvorený dovtedy, kým kachle nebudú plné plameňov, drevo nezčerná a jeho okraje nezačnú žiariť načerveno. Zapálenie každej várky dreva zabezpečí niekoľko vecí:

- odvádza povrchovú vlhkosť z dreva,
- vytvorí uhoľnatú vrstvu na dreve, ktorá spomaľuje uvoľňovanie dymu,
- zahreje vnútorné súčasti kachiel, aby oni spätne vyžarovali teplo do ohňa a
- zahrieva komín, aby vznikol silný a stabilný ťah, ktorý sa zachová po zostávajúci čas cyklu.

Hoci je dôležité každú novú várku zapáliť na vysokú teplotu na zaistenie čistého horenia, nedovoľte, aby oheň horel plnou intenzitou dlhšie ako niekoľko minút.

KÝM NOVÁ VÁRKA DREVA HORÍ PRI VYSOKEJ TEPLOTE, KRBOVÚ VLOŽKU NEPONECHÁVAJTE BEZ DOZORU.

NEVYTVARAJTE NADMERNE INTENZÍVNY OHEŇ.

Keď zapaľujete novú várku dreva na vysokú teplotu za účelom zahriatia dreva, krbovej vložky a komína, výsledkom bude prúd tepla sálajúceho z kachiel. Toto sálajúce teplo je vítané, keď je teplota v miestnosti o niečo nižšia, ako by bolo vhodné, no nežiaduca v prípade, ak je miestnosť už dostatočne vykúrená. Preto vždy nechajte každú várku dreva dokonale vyhorieť, aby priestor pred priložením dreva začal postupne chladnúť. Nechať priestor pred priložením dreva vychladnúť je jedným z tajomstiev čistého spaľovania a efektívneho zónového vykurovania.

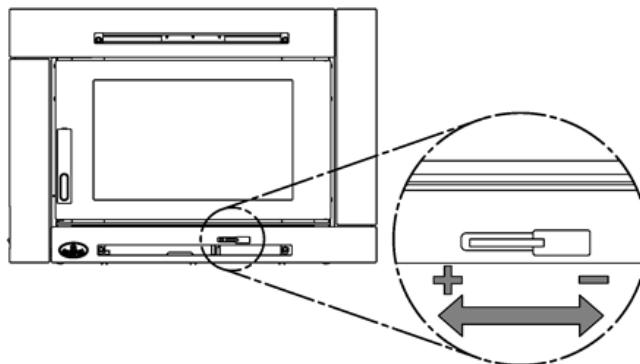
3.4.5 UTLMENIE PRÍVODU VZDUCHU

Keď sa palivové drevo, ohnisko a komín zahrejú na vysokú teplotu, môžete začať tmiť prívod vzduchu na zaistenie stáleho horenia.

Pri znižovaní prívodu vzduchu k ohňu sa udejú dve dôležité veci. V prvom rade sa intenzita horenia spomalí v záujme rozptýlenia uvoľňovania tepelnej energie paliva na dlhšie časové obdobie. V druhom rade sa prietok plynov cez krbovú vložku a vedenie dymového kanálu spomalí, čím sa

zabezpečí viac času na prenos tepla z odvádzaných plynov. Všimnite si, že pri znižovaní prívodu vzduchu sa intenzita plameňov zníži. Signalizuje to, že drevo v krbovej vložke horí pri maximálnej účinnosti.

Ak sa po znížení prívodu vzduchu plamene zmenšia a takmer zmiznú, prívod vzduchu ste znížili príliš skoro alebo je palivové drevo vlhkejšie, ako by malo byť. S dobrým palivom a správou reguláciou prívodu vzduchu by mala intenzita plameňov klesnúť, avšak plameň by mal zostať stále veľký a stály, a to aj pri znížení prívodu vzduchu.



3.4.6 ZAKLADANIE RÔZNYCH DRUHOV OHŇA PODĽA POTREBY

Používanie vzduchovej regulácie nie je jediný spôsob na prispôsobenie tepelného výstupu krbovej vložky vykurovacím potrebám. Váš dom bude potrebovať oveľa menej tepla v apríli ako v júli na zachovanie príjemnej izbovej teploty. Ak krbovú vložku úplne naplníte v jesennom počasí, buď nadmerne vykúrite priestor, alebo budete musieť intenzitu prívodu vzduchu stlmiť natoľko, že oheň bude zadymený a horenie neúčinné. V ďalšom texte uvádzame niekoľko odporúčaní pre zakladanie ohňa s ohľadom na vykurovacie potreby.

3.4.6.1 Malý oheň na mierne temperovanie domu

Ak chcete založiť malý oheň, ktorý zabezpečí nízky tepelný výstup, použite malé kusy palivového dreva a vložte ich do kachiel jeden cez druhý. Kusy majú mať v priemere len 75 až 100 mm. Po zhrabaní uhlíkov môžete položiť dva kusy vedľa seba paralelne od rohu k rohu kachiel a ďalšie dva môžete preložiť priečne na prvé dva opačným smerom. Úplne otvorte vzduchový regulátor a prívod vzduchu stlňte až keď sa drevo celkom rozhorí. Tento druh ohňa je vhodný do mierneho počasia, pokiaľ budete neustále nablízku, aby ste dohliadali na krbovú vložku, a mal by vám zabezpečiť dostatok tepla na štyri alebo viac hodín. Malé ohne, ako je tento, sú vhodnou príležitosťou na spotrebovanie mäksích druhov dreva, aby hrozilo nižšie riziko prekúrenia domácnosti.

3.4.6.2 Dlhotrvajúci oheň s nízkym tepelným výstupom

Niekedy môže vzniknúť situácia, keď budete potrebovať založiť oheň, ktorý vydrží horieť až osem hodín, no zároveň sa od neho nevyžaduje vysoký tepelný výstup. V tomto prípade použite drobné kusy tvrdého dreva a kláty umiestnite kompaktným spôsobom do vnútra kachiel tak, aby boli zoskupené tesne blízko seba. Bude potrebné, aby ste várku dlhý čas ponechali horieť plným plameňom, aby kusy dreva celkom zuhoľnateli. Následne stlňte prívod vzduchu. Kým oheň ponecháte horieť, uistite sa, že horí žiarivým plameňom.

3.4.6.3 Oheň s vysokým tepelným výstupom pre zimné obdobie

Keď je počas zimných mesiacov potrebné zabezpečiť intenzívne vykurovanie, budete potrebovať oheň, ktorý horí stabilne a silno. V tomto okamihu je vhodné použiť najväčšie kusy tvrdého dreva.

Najväčšie kusy vložte do zadnej časti kachiel a ostatné kusy kompaktné rozložte. Zhustené rozloženie klátov zabezpečí najdlhšie horenie, aké je vaša krbová vložka schopná zabezpečiť.

Pri vytváraní takéhoto druhu ohňa bude potrebné postupovať opatrne, pretože v prípade, ak príliš stlmíte prívod vzduchu, oheň môže vyhasnúť. Kým oheň ponecháte horieť, uistite sa, že drevo horí žiarivým plameňom. Drevo sa má rozložiť severno-južným spôsobom, t. j. od prednej k zadnej časti vnútorného priestoru kachiel.

3.4.6.4 Maximálne doby cyklu horenia

Doba cyklu horenia predstavuje obdobie medzi položením dreva na uhlíky a spálením príslušného dreva do podoby uhlíkov rovnakej veľkosti. Fáza produkcie plameňov trvá približne prvú polovicu cyklu horenia, pričom druhá polovica predstavuje fázu s vrstvou uhlíkov, počas ktorej horí len drobný alebo vôbec žiaden plameň. Na dĺžku horenia, ktorú môžete očakávať od krbovej vložky vrátane fáz plameňov a vrstvy uhlíkov, bude mať vplyv množstvo faktorov ako sú napr.:

- veľkosť ohniska,
- množstvo vloženého dreva,
- druh spaľovaného dreva,
- obsah vlhkosti v dreve,
- veľkosť vykurovaného priestoru,
- klimatické pásmo, v ktorom žijete a
- ročné obdobie.

Nižšie uvedená tabuľka uvádza všeobecné hodnoty maximálnej doby horenia, s ktorými môžete počítať v závislosti od objemu ohniska.

OBJEM OHNISKA	MAXIMÁLNA DOBA HORENIA
< 0,042 metra kubického	3 až 5 hodín
0,042 m ³ až 0,056 m ³	5 až 6 hodín
0,056 m ³ až 0,071 m ³	6 až 8 hodín
0,071 m ³ až 0,085 m ³	8 až 9 hodín
> 0,085 m ³	9 až 10 hodín

Dlhá doba horenia nemusí bezpodmienečne zaručovať efektívnu prevádzku krbovej vložky. Keď ste doma počas dňa a máte možnosť starať sa o oheň, je vhodnejšie založiť menší oheň, ktorý zabezpečí vykurovanie na tri až štyri hodiny, ako úplne naplniť ohnisko v záujme predĺženia doby horenia. Kratšie cykly horenia umožňujú ľahšie prispôbiť tepelný výstup krbovej vložky tepelným nárokom vykurovaného priestoru.

3.5 PREVÁDZKA VENTILÁTORA

Krbovú vložku nechajte dosiahnuť prevádzkovú teplotu (približne jedna hodina) a až potom zapnite ventilátor, pretože zvýšený prietok vzduchu z ventilátora odvedie teplo a bude mať vplyv na účinnosť na začiatku cyklu.

Mechanizmus ventilátora krbovej vložky je vybavený teplotným snímačom. Preto môžete spínač ponechať v automatickej polohe (3). Ventilátor zaháji činnosť automaticky, keď bude vložka dostatočne rozohriata a po vychladnutí vložky zastaví činnosť. Ak chcete mať možnosť uviesť ventilátor kedykoľvek do prevádzky, spínač môžete uviesť do manuálnej polohy (1). Ak chcete ventilátor manuálne zastaviť, zvolte polohu (2).



(1)



(2)



(3)

POZNÁMKA: UISTITE SA, ŽE SA KÁBEL VENTILÁTORA NEDOTÝKA ŽIADNEHO POVRCHU KRBOVEJ VLOŽKY, ABY NEDOŠLO K ZÁSAHU ELEKTRICKÝM PRÚDOM ALEBO POŠKODENIU OHŇOM. KÁBEL NEVEĎTE POPOD KRBOVÚ VLOŽKU.

4 ÚDRŽBA SYSTÉMU KÚRENIA DREVOM

Pri montáži krbovej vložky pamätajte na to, že je potrebné zabezpečiť prístup ku konektoru dymového kanálu a kanálu komína.

Údržbu musí vykonávať kompetentný technický pracovník.

4.1 ÚDRŽBA KRBOVEJ VLOŽKY

Vaša nová krbová vložka vám v prípade náležitej obsluhy a údržby zabezpečí mnoho rokov spoľahlivej prevádzky. Niektoré interné súčasti vnútorného priestoru kachiel, ako sú ohňovzdorná tehla, odrazná doska a vzduchové rozvody, sa budú časom opotrebovať pôsobením vysokých teplôt. Chybné diely ste povinný vždy vymieňať za originálne diely (pozrite si časť **Príloha 8: Schéma výrobu a zoznam dielov**). Zapálenie každej várky pri vysokej teplote na začiatku cyklu podľa vyššie uvedených pokynov nespôsobí predčasné opotrebenie krbovej vložky. Ak však budete ponechávať krbovú vložku v prevádzke s úplne otvoreným vzduchovým regulátorom počas celého trvania cyklov, časom môže dôjsť k poškodeniu. Pri čím vyššej teplote prevádzkujete krbovú vložku v rámci cyklov horenia, tým rýchlejšie sa budú opotrebovať jednotlivé komponenty. Z uvedeného dôvodu **nikdy neponechávajte krbovú vložku bez dozoru, kým nová várka dreva horí pri vysokej teplote.**

4.1.1 ČISTENIE SKLA NA DVIERKACH

Za bežných podmienok by sklo na dvierkach malo zostať relatívne čisté. Ak je palivové drevo dostatočne suché a budete dodržiavať prevádzkové pokyny uvedené v tomto návode, na vnútornej strane skla sa po týždennom či dlhšom používaní vytvorí biela prachová usadenina. Ide o bežný jav, pričom usadeninu je možné poľahky odstrániť (keď je krbová vložka chladná) utretím vlhkou tkaninou alebo papierovým obrúskom a následným vysušením. **Sklo sa nikdy nepokúšajte čistiť, kým je krbová vložka horúca.**

Na jar a jeseň, keď sa krbová vložka prevádzkuje pri nižších teplotách, môžete spozorovať tvorbu svetlohnedých škvŕn najmä v spodných rohoch skla. Tento jav poukazuje na to, že pri horení vznikalo väčšie množstvo dymu a časť z neho na skle skondenzovala. Časom zistíte, že keď teploty nie sú veľmi nízke, je lepšie nechať oheň vyhasnúť, ako sa pokúšať o udržanie kontinuálneho horenia. Podľa vyššie uvedených pokynov založte oheň, ktorý vyženie chlad z vášho príbytku.

Ak vám predsa vznikajú hnedé škvŕny na skle, odstrániť ich môžete špeciálnymi čistiacimi prostriedkami určenými na umývanie skiel na dvierkach vykurovacieho telesa. **Na čistenie skla na dvierkach krbovej vložky nepoužívajte abrazívne prostriedky.**

Usadeniny, ktoré sa tvoria na skle, sú najlepším indikátorom kvality paliva a toho, nakoľko správne sa vám darí používať krbovú vložku. Vaším cieľom má byť priesačné sklo bez hnedých škvŕn. Ak sa vám naďalej na skle tvoria hnedé škvŕny, bude potrebné zmeniť buď palivo, alebo prevádzkový postup. Škvŕny na skle poukazujú na nedokonalé spaľovanie dreva, čo zároveň znamená zvýšenú tvorbu plyných emisií a rýchlejšie formovanie kreozotu v komíne.

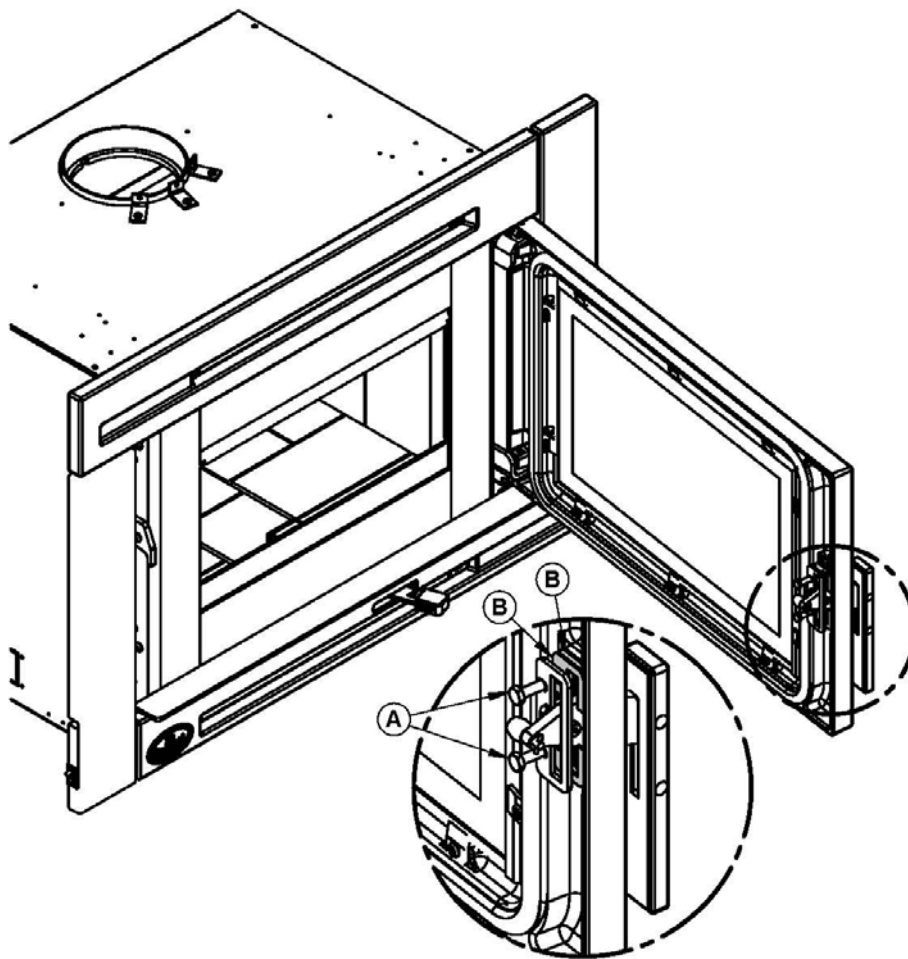
Ak spozorujete hnedé pruhy vyrážajúce od okraja skla, je čas vymeniť tesnenie okolo skla. U svojho predajcu krbových vložiek zakúpte samolepiace tesnenie na sklo a postupujte podľa inštalačných pokynov uvedených v časti 4.1.4.

Zabráňte hrubej obsluhu sklenených dvierok a prípadným nárazom či prudkému zatváraníu. Krbovú vložku nepoužívajte, pokiaľ je sklo prasknuté.

4.1.2 NASTAVENIE DVIEROK

Ak má krbová vložka spaľovať drevo maximálne efektívne, dvierka musia dokonale utesňovať ohnisko. Preto je pravidelne potrebné kontrolovať tesnenie, aby sa zaistila vzduchotesnosť dosadania. Vzduchotesnosť je možné vylepšiť jednoduchým nastavením západkového mechanizmu. Ak chcete zvýšiť tlak na tesnenie, odstráňte jednu podložku (B). Ak chcete znížiť tlak na dvierka, pri umiestňovaní nového tesnenia napríklad vložte dve podložky. Postup nastavenia:

1. Odskrutkujte dve skrutky (A) a odstráňte/pridajte jednu podložku (B).
2. Vodidlo rukoväte namontujte späť na miesto pomocou skrutiek (A).



4.1.3 VÝMENA TESNENIA NA DVERÁCH

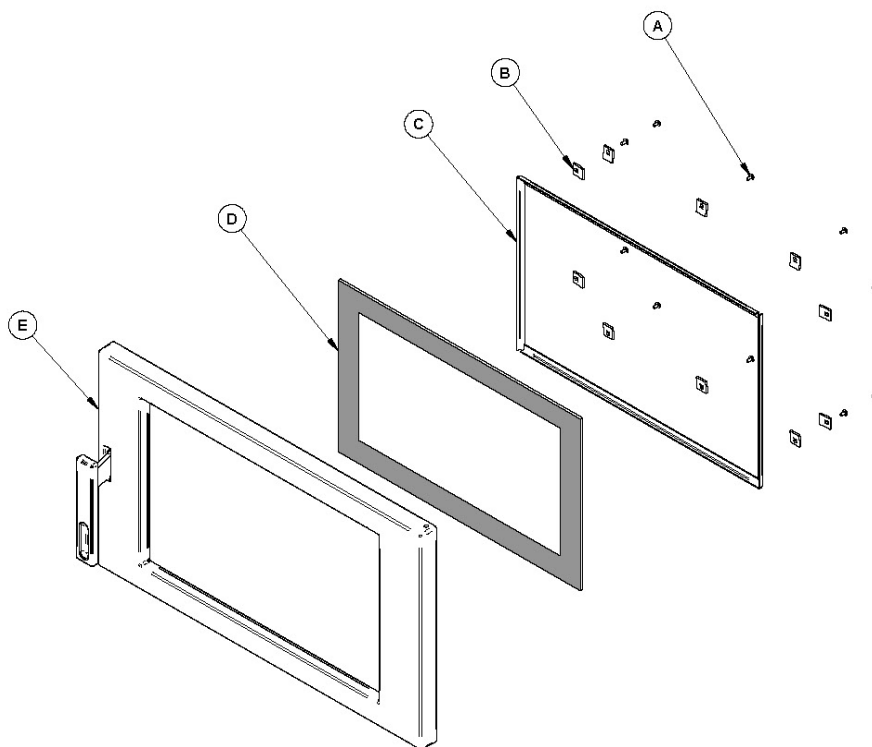
Je dôležité tesnenie udržať v náležitom stave. Po ročnom alebo dlhšom používaní dôjde k stlačeniu a stvrdnutiu tesnenia, v dôsledku čoho môže cezeň prenikať vzduch. Stav tesnenia na dverách môžete overiť uzavretím a zaistením dverí na kuse papiera. Otestujte po celom obvode dvierok. Ak sa papier na ľubovoľnom mieste ľahko vyšmykne, je čas vymeniť tesnenie.

Použite náležité náhradné tesnenie, ktoré môžete zakúpiť u svojho predajcu. Priemer a hustota tesnenia sú dôležité z hľadiska dosiahnutia náležitého utesnenia.

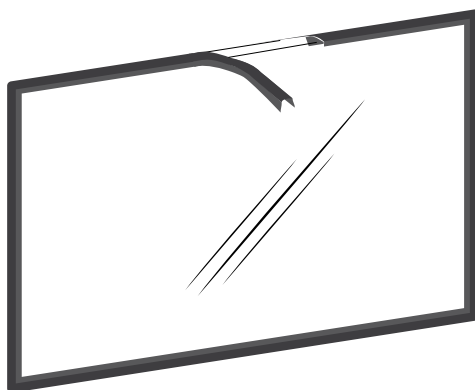
Dvierka položte čelnou stranou nadol na mäkký podklad ako napr. na vrstvu handier alebo kus koberca. Staré tesnenie odstráňte z dvierok stiahnutím a vypáčením pomocou starého skrutkovača. Potom pomocou skrutkovača zoškrabte lepidlo starého tesnenia z dvierok. Následne naneste 6 mm kvapku silikónu s odolnosťou voči vysokým teplotám do drážky tesnenia dvierok. Počínajúc stredom na strane pántov zatlačte tesnenie do drážky. Pri umiestňovaní tesnenie neroztahujte. Pri zrezávaní ponechajte tesnenie dlhé približne 13 mm a zatlačte koniec do drážky. Voľné vlákna zahľadte pod tesnenie a do silikónu. Zavrite dvierka a krbovú vložku nepoužívajte po dobu 24 hodín.

4.1.4 VÝMENA TESNENIA SKLA ALEBO SAMOTNÉHO SKLA

Pri výmene tesnenia dvierok je vhodné zároveň vymeniť aj tesnenie skla. Toto tesnenie je ploché, so samolepiacou zadnou stranou, a vyrobené z tkaného skleneného vlákna. Odstráňte skrutky upevňujúce sklo (A) a úchytky (B) a následne oba kovové rámy (C), ktoré upevňujú sklo k rámu dvierok (E). Sklo (D) zdvihnite a stiahnite staré tesnenie. Teraz je vhodné sklo dôkladne vyčistiť.



Tesnenie sa musí nachádzať v strede okraja skla. Tento úkon najľahšie vykonáte tak, že stiahnete časť papiera pokrývajúceho samolepiacu časť a tesnenie položíte na stôl samolepiacou stranou nahor. Koniec tesnenia nalepte do stredu jedného okraja a potom pritlačte okraj skla na tesnenie, pričom dávajte pozor, aby bolo sklo dokonale vycentrované na tesnení. Stiahnite ďalšiu časť krycieho papiera, pootočte sklo a pritlačte ďalšiu časť na tesnenie. Pri umiestňovaní tesnenie neroztahujte. Pokračujte, kým sa nedostanete na začiatok. Potom zrežte tesnenie na náležitú dĺžku. Potom tesnenie pritlačte sklo v tvare písmena U, po celom obvode skla. Sklo nainštalujte na pôvodné miesto, pričom dávajte pozor, aby sa sklo umiestnilo presne do stredu dvierok. Skrutky nezaťahujte nadmerne. Uvedomte si, že dve hlavné príčiny praskania skla na dverách sú nepresné umiestnenie v dvierkach a nadmerné zatiahnutie upevňovacích skrutiek.



Zabráňte hrubej obsluhu sklenených dvierok a prípadným nárazom či prudkému zatváraníu. **KRBOVÚ VLOŽKU NEPOUŽÍVAJTE, POKIAĽ JE SKLO PRASKNUTÉ.** Ak chcete sklo vymeniť, zopakujte vyššie uvedený postup.

4.1.5 ČISTENIE KRBOVEJ VLOŽKY A NANÁŠANIE NÁTERU

Krbovú vložku sa nepokúšajte čistiť ani na ňu nanášať náter, pokiaľ je horúca. Povrchy opatrené náterom je možné utierať vlhkou tkaninou. Abrazívne čistiace prostriedky môžu poškriabať kované povrchy. Ak chcete zachovať pôvodný stav povrchovej úpravy, na čistenie kovaných povrchov používajte len jemnú vlhkú tkaninu.

Ak sa náter poškriabe alebo poškodí, krbovej vložke môžete dodať svieži vzhľad nanosením náteru odolného voči vysokým teplotám. Pred realizáciou náteru zdrsnite povrch jemným brúsnym papierom, utrite z neho prach a naneste dve vrstvy náteru. V záujme dosiahnutia čo najlepších výsledkov použite rovnaký náter, aký bol na krbovej vložke použitý pôvodne, ktorý sa dodáva vo forme spreja. Podrobnosti vám poskytne váš predajca.

4.2 ÚDRŽBA KOMÍNA A KOMÍNOVÉHO PLÁŠŤA

4.2.1 PREČO JE POTREBNÉ ČISTIŤ KOMÍN

Dym z dreva môže vo vnútri komínového plášťa a komína kondenzovať, čím vzniká horľavá usadenina nazývaná kreozot. Ak dovoľíte kreozotu hromadiť sa vo ventilačnom systéme, pri horení ohňa s vysokou teplotou v krbovej vložke sa kreozot môže vznietiť a mimoriadne horúci oheň

môže vystúpiť až do hornej časti komína. Silné horenie v komíne môže poškodiť aj ten najlepší komín. Tlenie a horenie s intenzívnym dymením môže rýchlo spôsobiť, že sa vytvorí hrubá vrstva krezotu. Pokiaľ zabránite tleniu, pričom dym unikajúci z komína bude zväčša bezfarebný, krezot sa bude usadzovať pomalšie. Vaša nová krbová vložka sa vyznačuje charakteristikami, ktoré vám umožňujú zabezpečiť čisté horenie ohňa s minimom alebo žiadnym dymom, vďaka čomu sa bude v komíne hromadiť menej krezotu.

4.2.2 AKO ČASTO SA MÁ ČISTIŤ KOMÍN?

Nie je možné predpovedať, do akej miery a ako rýchlo sa bude krezot hromadiť v komíne. Preto je v začiatkoch používania novej krbovej vložky dôležité raz mesačne kontrolovať usadeniny v komíne, aby ste postupom času dokázali odhadnúť tempo hromadenia krezotu. Aj v prípade, ak sa krezot vo vašom systéme hromadí pomaly, komín bude potrebné čistiť a kontrolovať aspoň raz ročne. Obzvlášť po dlhšom období nepoužívania je výnimočne dôležité skontrolovať, či systém nie je zablokovaný.

Informácie o zvládaní požiaru v komíne vám poskytnú na miestnom úrade alebo v miestnej požiarnej zbrojnici. Je dôležité, aby ste mali dokonalé znalosti o náležitom zvládaní požiarov v komíne.

4.2.3 ČISTENIE KOMÍNA

Čistenie komína môže byť zložitá a nebezpečná práca. Pokiaľ nemáte s čistením komínov skúsenosť, asi bude prvýkrát najlepšie najatť si kominára, aby komín vymietol a skontroloval. Sledujte, čo kominár robí a potom sa rozhodnite, či čistenie nabudúce zvládnete sami alebo ho prenecháte odborníkovi.

Najbežnejšie používané pomôcky sú čistiace tyče so závitom a tuhé plastové kefy. Kefu prestrčte nahor a nadol komínovým kanálom, aby ste z neho odstránili krezot.

Komín by ste mali nechať kontrolovať pravidelne práve kvôli vznikajúcim usadeninám krezotu. Kontrolu a čistenie komína môžete vykonať po odstránení odraznej dosky.



UPOZORNENIE: **PREVÁDZKOVANIE KRBOVEJ VLOŽKY MATRIX BEZ ODRAZNEJ DOSKY MÔŽE VIESŤ K NEBEZPEČNE VYSOKÝM TEPLOTÁM A SITUÁCIÁM A K PORUŠENIU ZÁRUČNÝCH PODMIENOK A NÁSLEDNE K STRATE PLATNOSTI ZÁRUKY.**

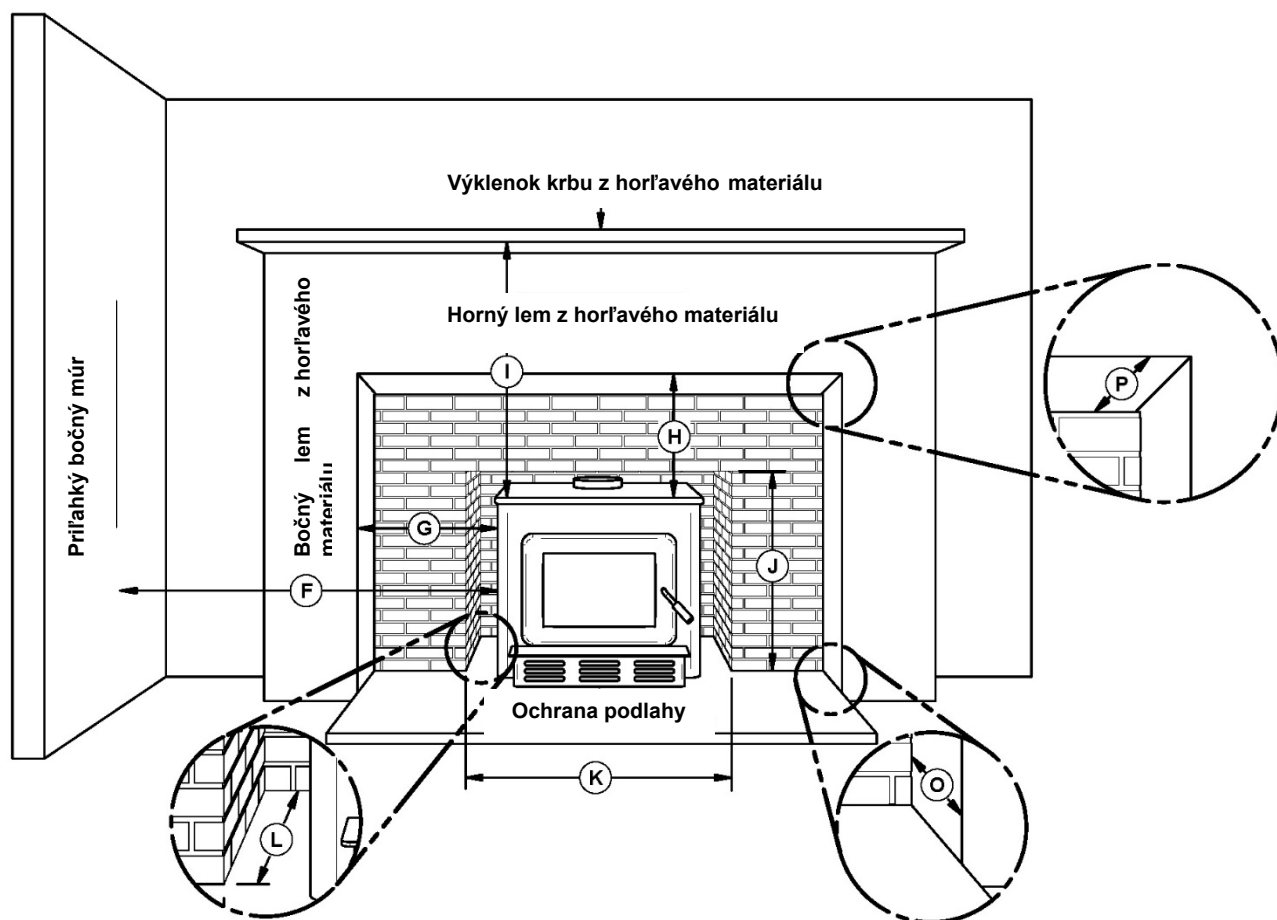
POZNÁMKA: Kým do krbovej vložky nainštalujete ohňovzdornú tehlu, všetky kusy najskôr skontrolujte, či nie sú rozbité alebo akokoľvek poškodené a všetky poškodené kusy vymeňte. Ohňovzdorné tehly kontrolujte aspoň raz ročne a všetky poškodené či rozbité vymeňte za nové. Kontrolu a čistenie komína môžete vykonať cez odnímateľnú odraznú dosku.

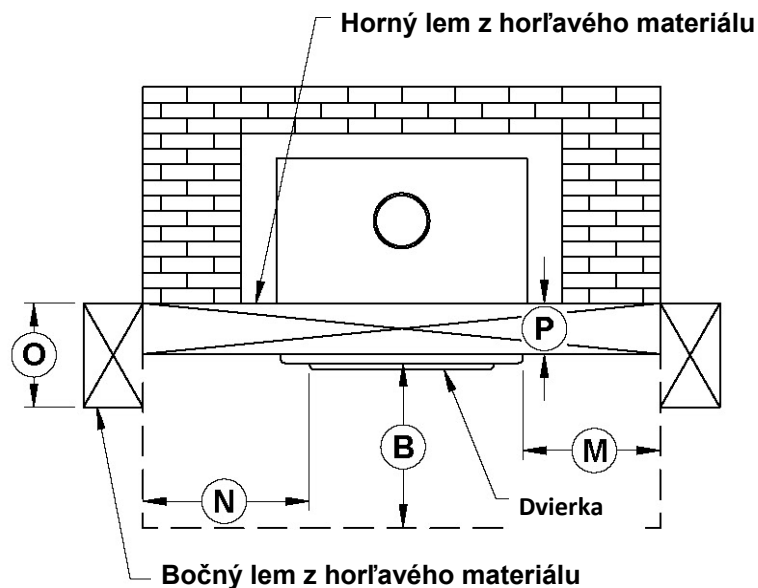
ČASŤ B – INŠTALÁCIA

5 BEZPEČNOSTNÉ INFORMÁCIE

- KOMBINOVANIE KOMPONENTOV SPOTREBIČA Z RÔZNYCH ZDROJOV ALEBO POZMEŇOVANIE KOMPONENTOV MÔŽE SPÔSOBIŤ VZNIK NEBEZPEČNÝCH SITUÁCIÍ. POKIAĽ SA PLÁNUJE ZAVÁDZANIE AKÝCHKOL'VEK ZMIEN, BUDE POTREBNÉ VOPRED KONTAKTOVAŤ SPOLOČNOSŤ STOVE BUILDER INTERNATIONAL INC.
- AKÉKOL'VEK MODIFIKÁCIE SPOTREBIČA, KTORÉ NEBOLI PÍ SOMNE SCHVÁLENÉ TESTOVACÍM ORGÁNOM, SÚ V ROZPORE SO STAVEBNÝMI PREDPISMI.

5.1 MINIMÁLNY MURÁRSKY OTVOR, ODPSTUPY OD HORĽAVÝCH MATERIÁLOV A OCHRANNÝ PRVOK PODLAHY





	ODSTUPY
F	406 mm
G	305 mm
H	508 mm
I	559 mm

	MINIMÁLNY MURÁRSKY OTVOR
J	603 mm
K	733 mm
L	498 mm

	OCHRANA PODLAHY
B	457 mm – Poznámka 1
M	203 mm

	MAXIMÁLNA HRÚBKA
O	12" (305 mm)
P	1" (25 mm)

Minimálna vzdialenosť medzi podlahou a stropom: 213 cm

Poznámka 1: Od otvoru dvierok.

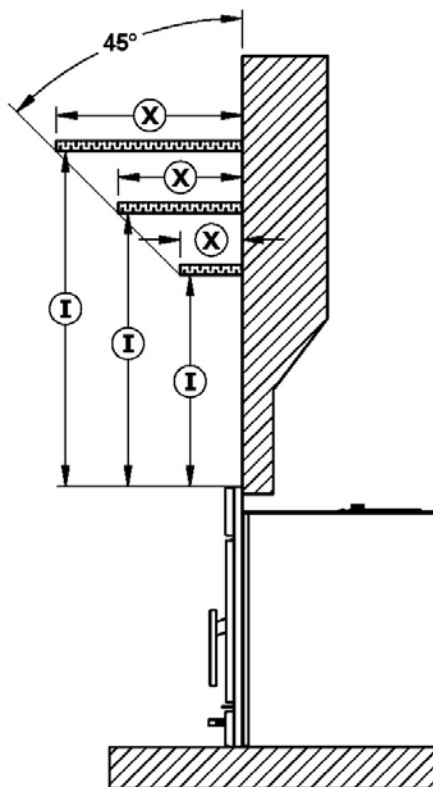
Plocha pod podložkou a krbovou vložkou môže byť iba z nehorľavých materiálov. Všetky stavebné prvky priamo obklopujúce krbovú vložku musia byť vyrobené z nehorľavých materiálov až po strop,

pokiaľ sa na vyššie uvádzaných obrázkoch (obruba, rímsa a prífahlé steny) neuvádza inak (tzn., že by mohli byť z horľavého materiálu).

5.2 KRBOVÁ RÍMSA – SÚLAD S POŽIARNYMI PREDPISMI

Aby boli dodržané požiarne predpisy, v prípade už existujúcej rímsy z horľavého materiálu, ktorú chcete namontovať, postupujte podľa údajov v tabuľke a na nižšie uvedených obrázkoch. Napríklad, rímsa s hĺbkou 203 mm (hodnota (X)) musí byť namontovaná minimálne 473 mm (hodnota (I)) nad krbovú vložku (pozrite si nižšie uvedený obrázok). Rôzne ďalšie rozmery rímsy sú uvedené v nižšie uvedenej tabuľke. Žiadna rímsa z horľavého materiálu však nesmie byť namontovaná nižšie ako 473 mm od horného okraja krbovej vložky. Ak v tabuľke nie je uvedená hĺbka vašej rímsy, pripočítajte k rozmeru hĺbky vašej rímsy 270 mm a získate bezpečnú vzdialenosť pre jej umiestnenie. Napríklad, bezpečné umiestnenie pre rímsu s rozmerom 229 mm bude 499 mm nad horným okrajom krbovej vložky (270 + 229 mm).

MAXIMÁLNY ROZMER RÍMSY (X)	VZDIALENOSŤ RÍMSY (I)
203 mm	473 mm
254 mm	524 mm
305 mm	575 mm



6 VENTILAČNÝ SYSTÉM

6.1 VŠEOBECNE

Ventilačný systém tvorený komínom a komínovým plášťom vo vnútri komína funguje ako motor, ktorý poháňa celý systém vykurovania drevom. Ani tá najlepšia krbová vložka nebude bezpečne a účinne fungovať, pokiaľ nebude pripojená k vhodnému komínu a komínovej vložke.

Teplo zo splodín, ktoré putujú z krbovej vložky do komína, nie je odpadovým teplom. Vďaka tomuto teplu sa v komíne vytvára ťah, ktorý vtiahne vzduch zo spaľovania, udrží dym vo vnútri krbovej vložky a splodiny bezpečne odvetráva von. Teplo v splodinách si môžete predstaviť ako palivo, ktoré používa komín na to, aby mal ťah.

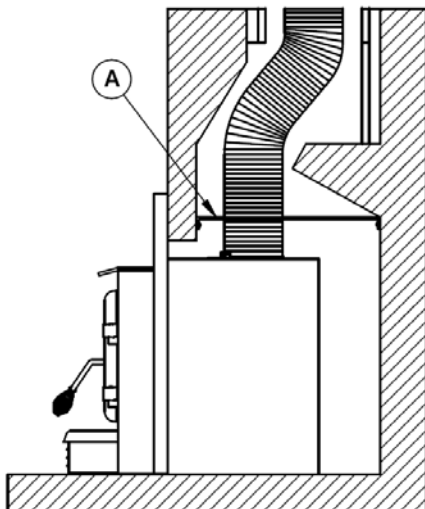
6.1.1 PRÍVOD VZDUCHU V KONVENČNÝCH DOMOCH

Najbezpečnejší a najspoľahlivejší prívod spaľovacieho vzduchu do krbovej vložky je z miestnosti, v ktorej je krbová vložka nainštalovaná. Izbový vzduch je predhriaty, čo znamená, že nebude ochladzovať oheň a jeho dostupnosť nie je závislá od tlaku vetra pôsobiaceho na dom. Na rozdiel od bežne zaužívaných predstáv, takmer všetky dôkladne izolované nové domy majú dostatočnú hodnotu prirodzeného úniku na zabezpečenie malého množstva vzduchu, ktorý si vyžaduje krbová vložka na prevádzku. Jediným prípadom, kedy krbová vložka nemusí mať dostatočný prístup k spaľovaciemu vzduchu je situácia, keď činnosť výkonného odvádzacieho zariadenia (napr. masívny kuchynský digestor) spôsobuje, že v dome vo vzťahu k exteriéru vzniká podtlak.

Ak nainštalujete vzduchový prívod cez stenu domu, pamätajte na to, že tlak z tohto zdroja bude vo veternom počasí kolísať. Ak vo veternom počasí postrehnete prevádzkové zmeny v krbovej vložke a najmä ak z krbovej vložky vychádzajú oblaky dymu, prívod vzduchu z exteriéru je potrebné odpojiť od krbovej vložky a odstrániť príslušný potrubný rozvod. Za určitých veterných podmienok môže podtlak v mieste prístrešku na ochranu rozvodu pred poveternostnými vplyvmi za stenou domu nasávať horúce plyny odvádzané z krbovej vložky späť cez rozvod do vonkajšieho prostredia. Keď sa aspoň raz ročne čistí a kontroluje celý systém, skontrolujte aj prítomnosť usadených sadzí v exteriérovom vzduchovom rozvode.

6.2 KRYCIA DOSKA

Aby ste znížili možnosť, že sa vám murovaným komínom do miestnosti dostane studený vzduch, keď práve v krbovej vložke nehorí oheň, odporúčame vám nainštalovať do komína kryciu dosku vyrobenú z kovového plátu ((A) na obrázku nižšie). Pokiaľ bude mať krycia doska správne rozmery, vyrežte do nej trubicu, ktorá bude o niečo väčšia, ako je priemer komínovej vložky a cez ňu pretiahnite komínovú vložku. Kryciu dosku umiestnite na svoje miesto a priklinčujte ju stavbárskymi klincami do špár. Nakoniec utesnite špáry medzi doskou a stenou silikónom s odolnosťou voči vysokým teplotám a potom pomocou vhodného kachľového cementu utesnite priestor medzi trubicou a stenou.



6.3 VHODNÉ KOMÍNY

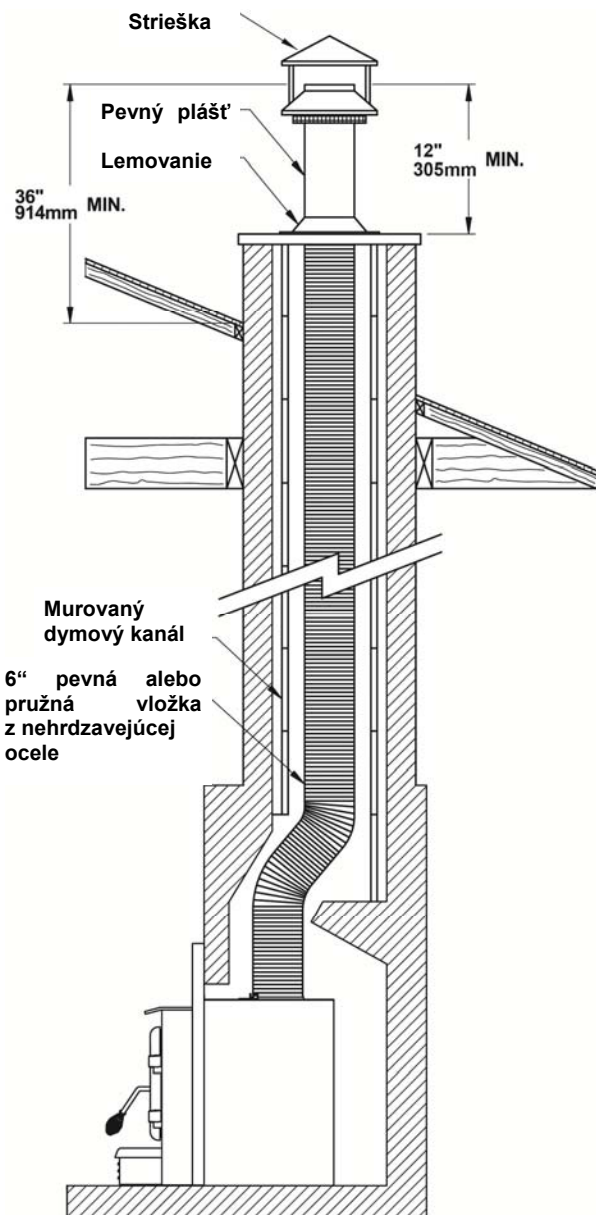
Krbová vložka bude poskytovať optimálnu účinnosť a výkon, pokiaľ bude pripojená ku komínovej vložke s priemerom 152 mm. Prípojka ku komínu môže mať priemer aspoň 127 mm v prípade, že umožní riadne odvádzanie splodín a pokiaľ takéto použitie overí a povolí kvalifikovaný odborník. V opačnom prípade má priemer dymového kanálu dosahovať 152 mm. K zmenšeniu priemeru komínovej vložky na menej ako 152 mm by malo dôjsť v prípade, že celková výška murovaného komína presahuje 6 m.

6.4 MONTÁŽ KOMÍNOVEJ VLOŽKY

K dosiahnutiu uspokojivého výkonu odporúčame použiť komínovú vložku (pevnú alebo pružnú). Na zaistenie optimálneho ťahu taktiež odporúčame pridať aspoň 305 mm pevnej vložky medzi horný okraj murovaného komína a striešku proti dažďu. Za každých okolností by ste komínové vložky mali montovať podľa pokynov výrobcu, a to vrátane pokynov týkajúcich sa predĺženej časti nad murovaným komínom.

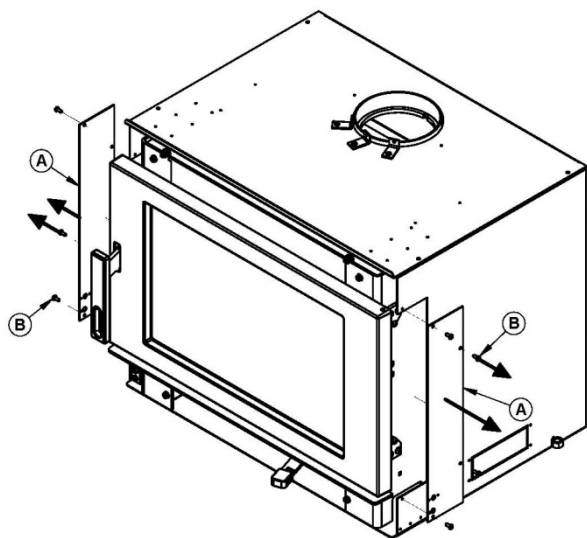
UPOZORNENIE PRE TECHNIKA: Keď budete pred inštaláciou dymového kanálu vkladáť krbovú vložku do krbu, umiestnite ju do otvoru tak, aby predná horná hrana plášťa bola v rovine s priechelím krbu.

Ak na zaistenie krbovej vložky používate kotevné čapy alebo kotvy, označte si miesta na otvory s krbovou vložkou na mieste. Vložku potom odstráňte a umiestnite kotvy.

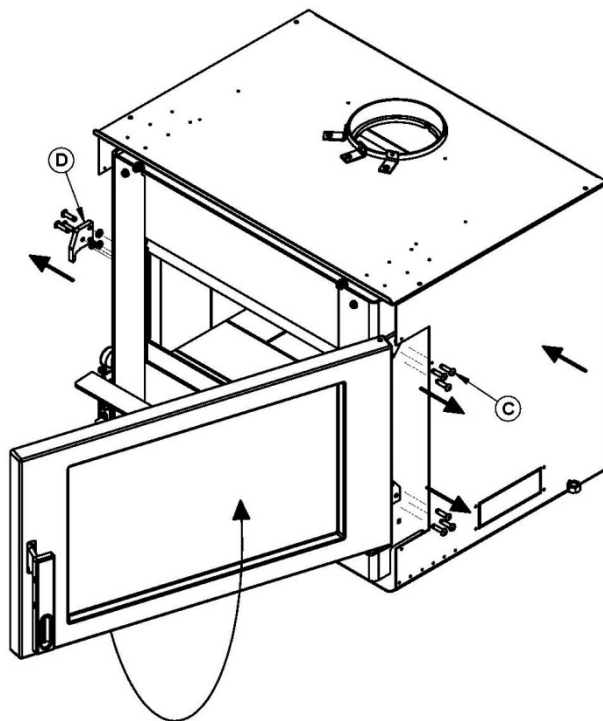


PRÍLOHA 1: OTOČENIE OTVÁRANIA DVERÍ A NASTAVENIE RUKOVÄTE

Krbová vložka Matrix je vybavená dvierkami s možnosťou zmeny strany otvárania, a to pre prípad, že by bolo pre vás vhodnejšie otváranie na opačnej strane. Ak chcete využiť túto vlastnosť, postupujte podľa nižšie uvedených pokynov:



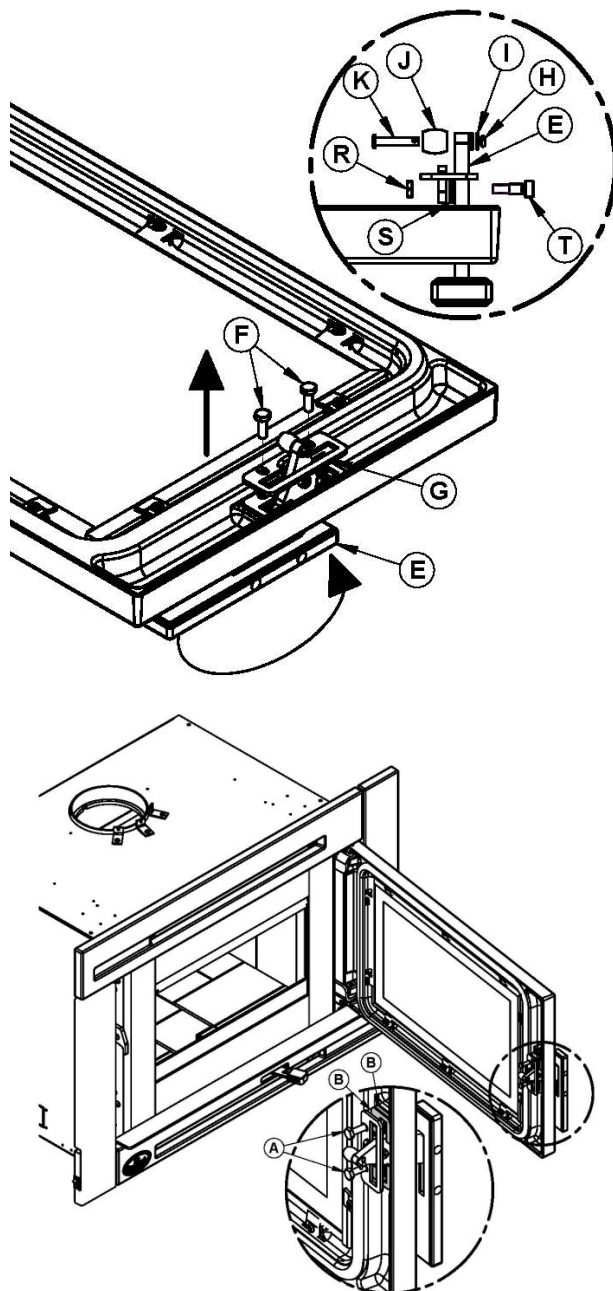
1. Odstráňte západku a platňu na prístup k pántu (A) odskrutkovaním skrutiek (B).



2. Odstráňte západku (D) a do otvorov naskrutkujte skrutky, ktoré upevňovali mechanizmus.

Poznámka: Aby sa zabránilo pádu dverí pod účinkom vlastnej hmotnosti, pri realizácii nasledujúcich krokov požiadajte o pomoc inej osoby.

3. Odstráňte skrutky (C) upevňujúce pánty k ohnisku.
4. Otočte dvere o 180 stupňov a zaistite pánty na opačnej strane. Je dôležité, aby ste znovu umiestnili skrutky do otvorov po odstránení dverí.

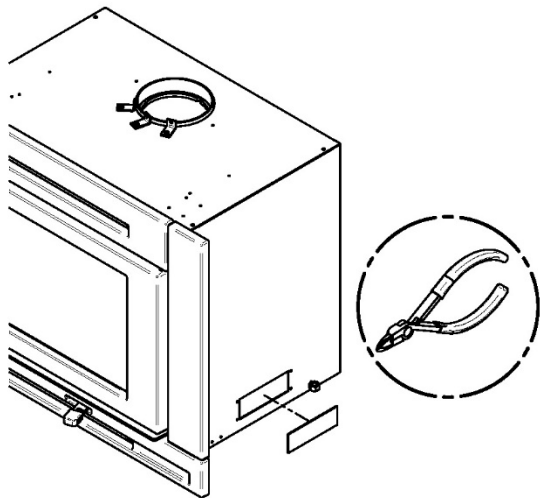


1. Ak chcete otočiť rukoväť dverí (E), odstráňte pružinový klin (H), 2 podložky (I), zloženú guľovú západku (J) a valcový klin (K).
2. Odskrutkujte 2 skrutky (F), ktoré upevňujú vodidlo rukoväte (G) na mieste. Odstráňte rozpery (B).
3. Odskrutkujte najskôr poistnú maticu (R), potom ramennú skrutku (T), ktorá upevňuje rukoväť dverí (E), a podložku (S) na vodidle rukoväte (G).
4. Odstráňte rukoväť dverí (E), otočte ju o pol otáčky a nainštalujte ju späť na rovnaké miesto. Rozpery (B) vráťte späť na miesto.
5. Namontujte vodidlo rukoväte (G) spolu s podložkou (S) na rukoväť dvierok (E) pomocou ramennej skrutky (T) a matice (R). Skontrolujte, či sú diely správne namontované.
6. Zaisťte vodidlo rukoväte (G) pomocou 2 skrutiek (F).
7. Zmontovaný valcový klin (K) a guľovú západku (J) spolu s 2 podložkami (I) namontujte na pôvodné miesto a zaisťte pružinovým klinom (H).

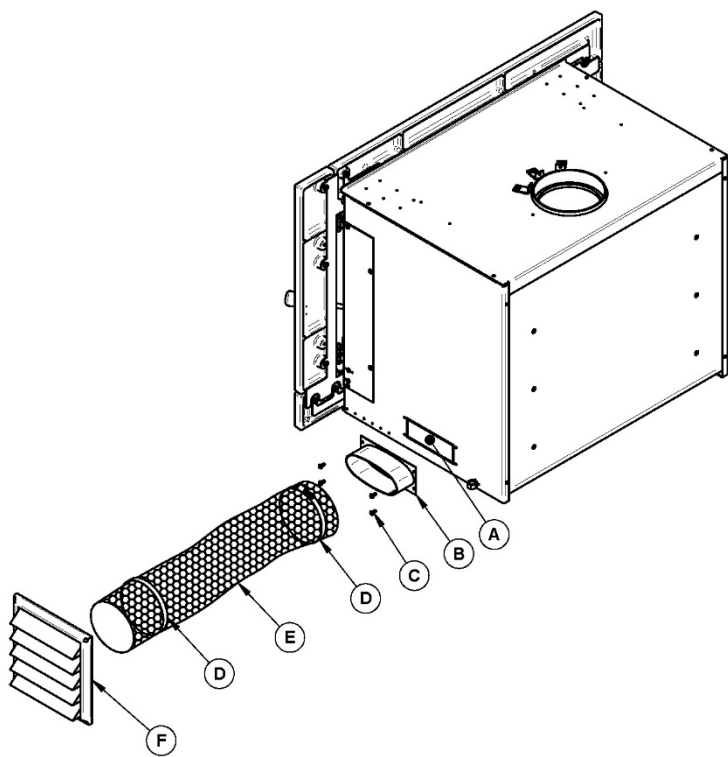
Ak chcete nastaviť tesnosť dvierok, naštudujte si **Časť 4.1.2 Nastavenie dvierok**.

PRÍLOHA 2: MONTÁŽ ADAPTÉRA PRE SÚPRAVU ČERSTVÉHO VZDUCHU

Poznámka: Odstráňte len výrazník, ktorý bude pripojený k prívodu čerstvého vzduchu.



Pomocou klieští odstráňte obdĺžnikovú vyrážaciu platňu (A) nachádzajúcu sa na ľavej alebo pravej strane konvekčného vzduchového puzdra. Vyberte stranu vhodnú pre vašu inštaláciu.



Potom nainštalujte adaptér súpravy čerstvého vzduchu (B) s použitím 4 skrutiek (C). Zaistíte flexibilnú trubicu (E) (diel č. AC02090, nie je súčasťou dodávky) k adaptéru (B) pomocou jednej z nastaviteľných svoriek na trubice (D). Druhý koniec trubice zaistíte k vonkajšiemu ústiu zo steny (F) pomocou druhej nastaviteľnej svorky na trubice (D). Vonkajšie ústie zo steny (F) sa musí nainštalovať mimo budovy.

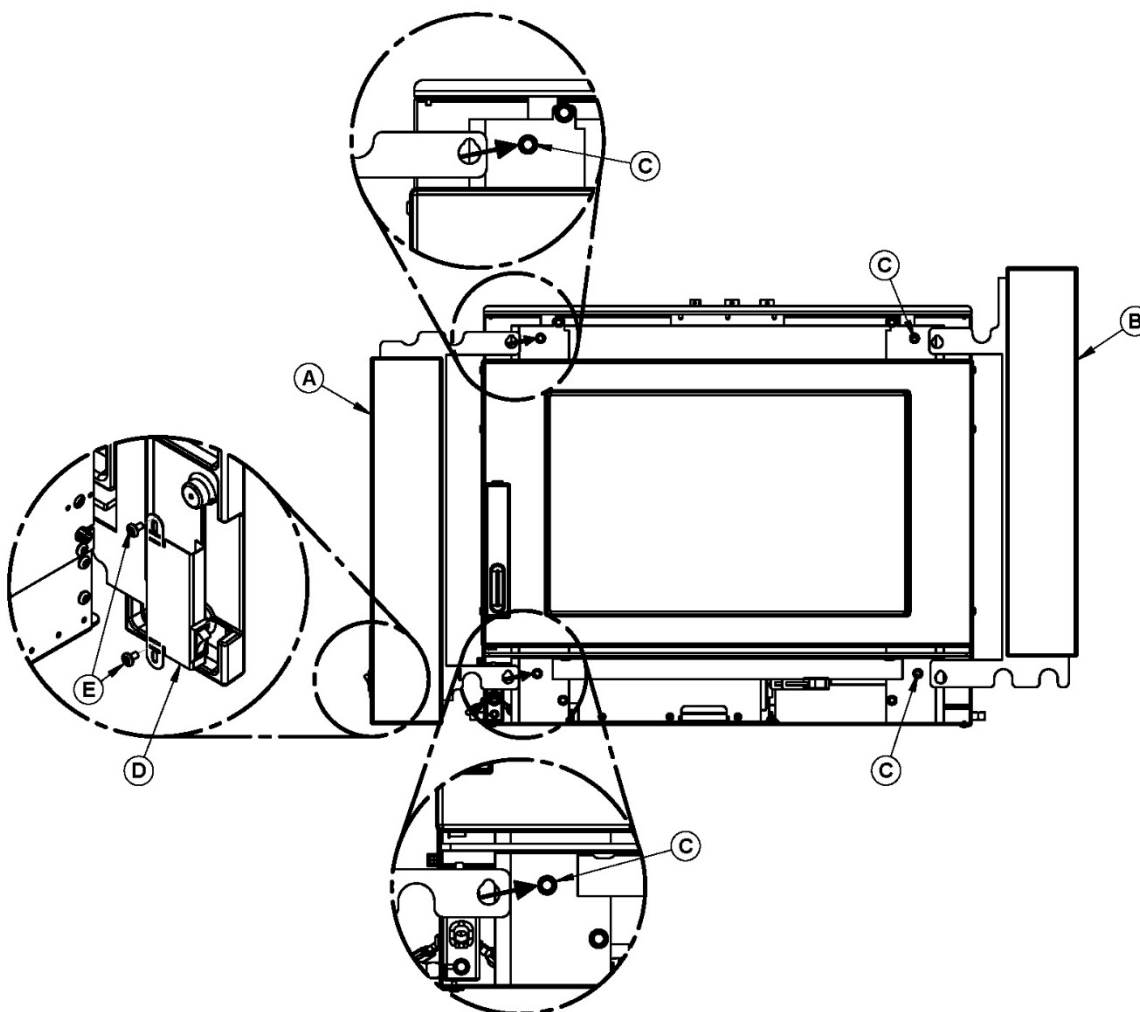
PRÍLOHA 3: INŠTALÁCIA ČELNEJ PLATNE

POZNÁMKA: Ak hĺbka alebo otvor v murovanom krbe vyžaduje použitie inštaláčnej súpravy AC01323 alebo čelného panelu AC01322, postupujte podľa pokynov dodaných s týmto príslušenstvom pred zahájením inštalácie čelných panelov zo zliatiny.

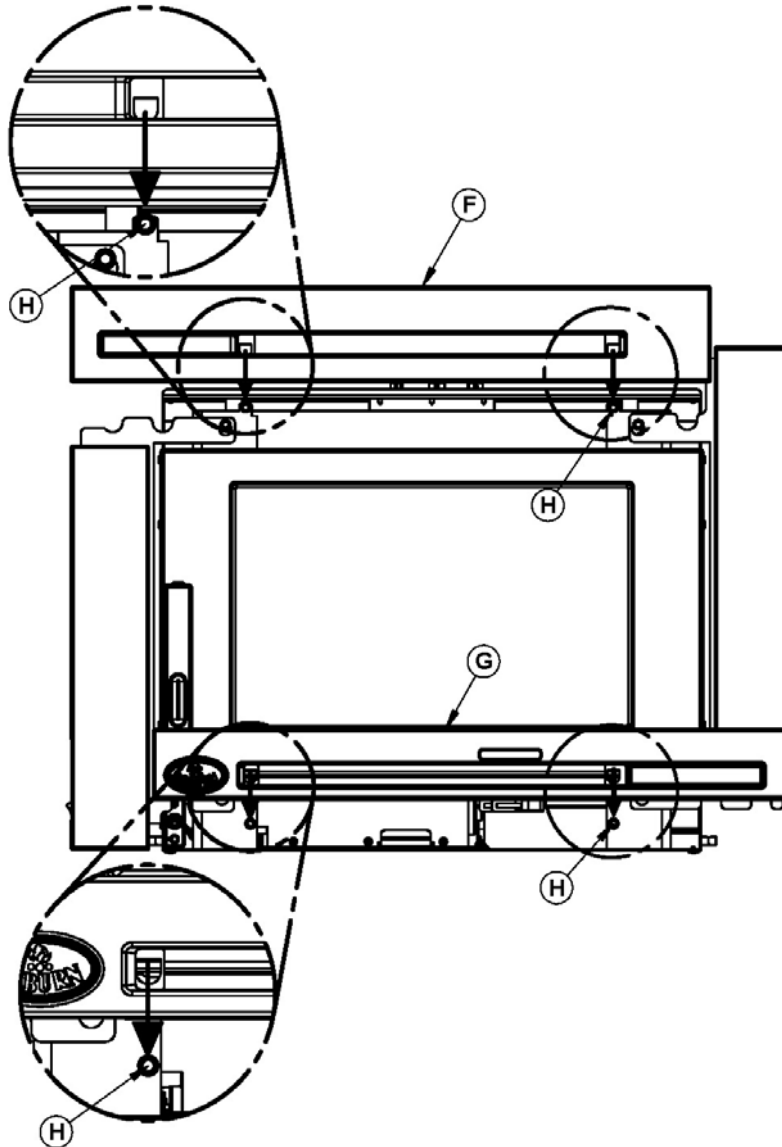
Skontrolujte obsah balenia a odstráňte obal z jednotlivých panelov. Potom odstráňte krídlovú maticu, ktorá upevňuje mechanizmus spínača ventilátora k podlahe konvekčného vzduchového puzdra pre transport. Inštalácia čelnej platne si vyžaduje rohátku a 3/8" skrinku na zaistenie všetkých dielov k prednej časti krbovej vložky.

Zadná časť dielu čelnej platne je označená nasledovne: (A) = 24249, (B) = 24250, (F) = 24248 and (G) = 24247.

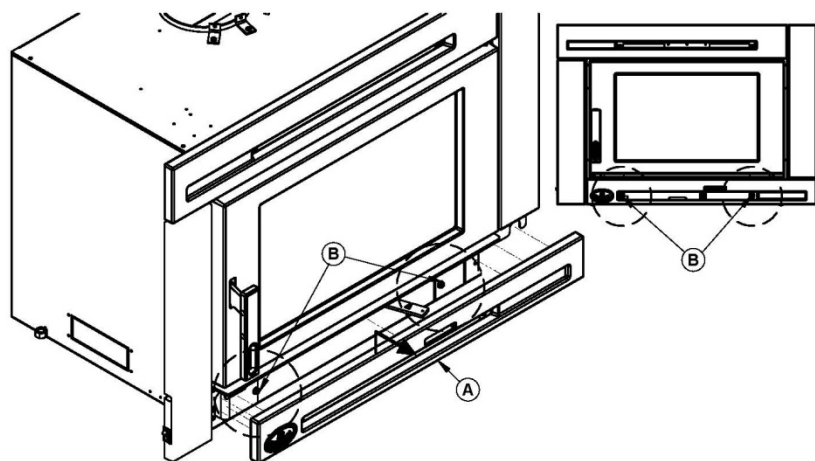
1. Mechanizmus spínača ventilátora (D) upevnite k čelnej platni (A) pomocou 2 skrutiek (E).
2. Zarovnajte otvory na opornej konzole čelnej platne (A) so skrutkami (C) už nainštalovanými na krbovej vložke a potom skrutky dotiahnite. Rovnaký postup zopakujte v prípade čelnej platne (B).



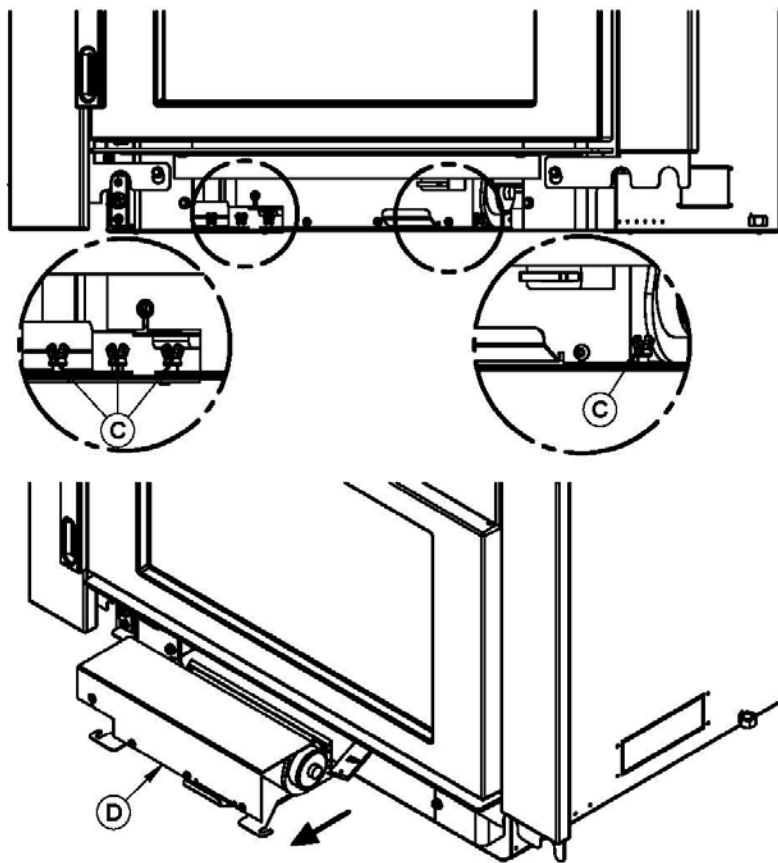
3. Zarovnajte otvory na opornej konzole čelnej platne (F) a potom zatahnite skrutky (H) už nainštalované na krbovej vložke.
4. Zarovnajte otvory na opornej konzole čelnej platne (G) a potom zatahnite skrutky (H) už nainštalované na krbovej vložke.



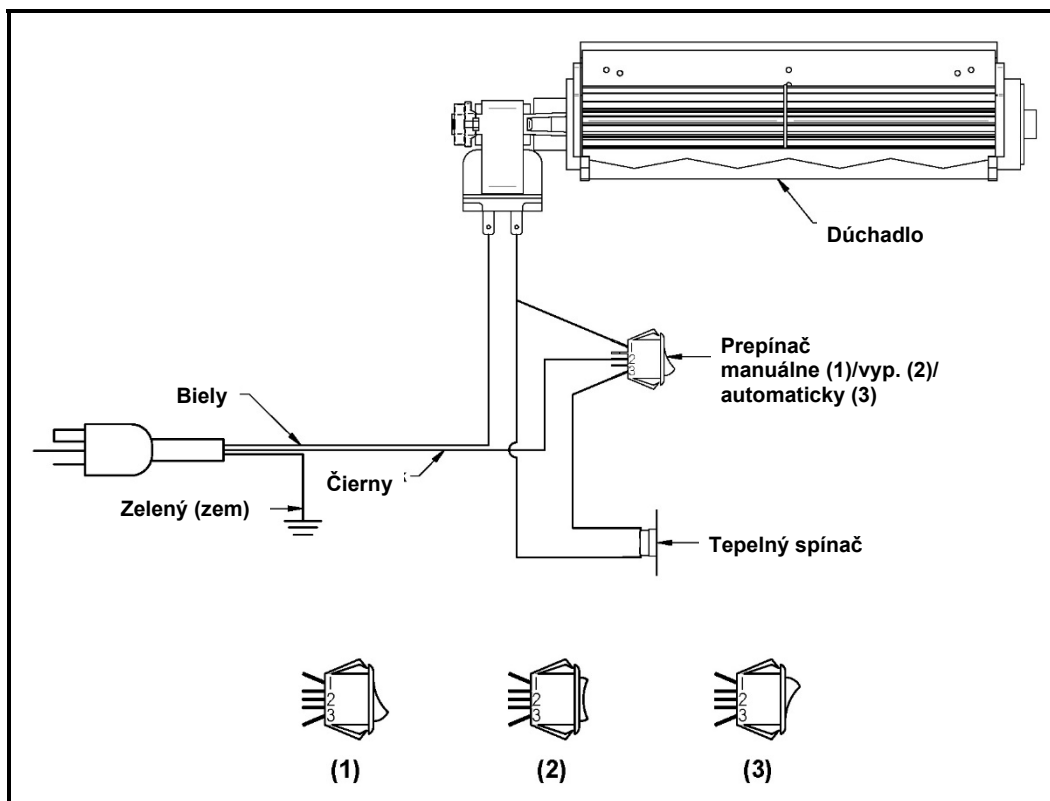
PRÍLOHA 4: INŠTALÁCIA VENTILÁTORA



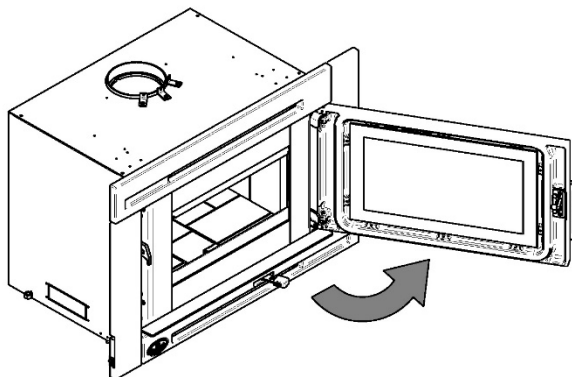
1. Mierne povoľte skrutky (B).
2. Zdvihnite čelnú platňu (A) o 13 mm a potom ju potiahnutím k sebe odstráňte.



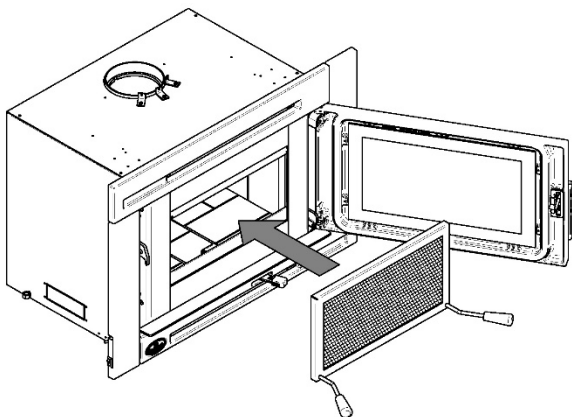
3. Mierne povoľte 4 krídlové matice (C) a potom ventilátor (D) vyberte potiahnutím k sebe z puzdra konvekčného vzduchu. Nezabudnite vopred odpojiť príslušnú elektroinštaláciu.



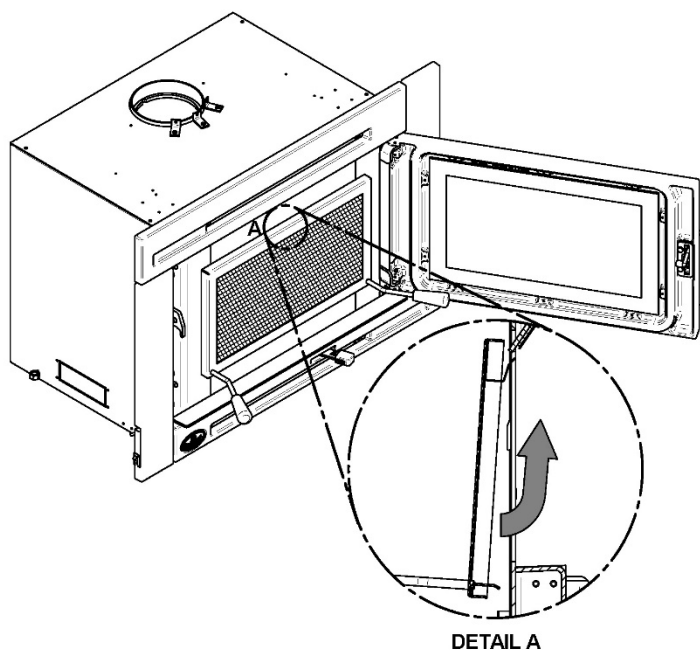
PRÍLOHA 5: MONTÁŽ ZÁSTENY (AC01315)



Otvorte dverka.



Zástenu uchopte za obe rukoväte a priblížte ju k otvoru dverok.

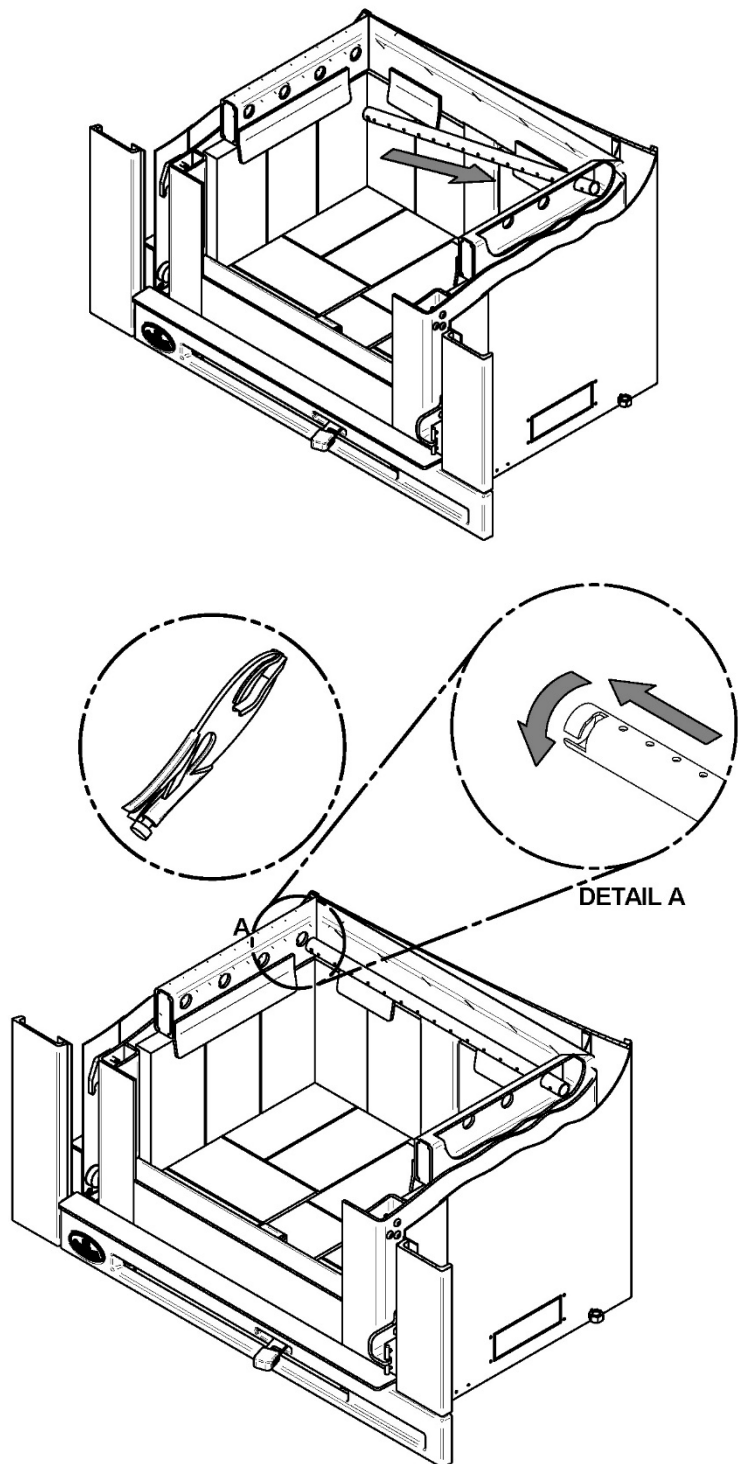


Oprite hornú stranu zásteny o horný okraj otvoru kachiel tak, aby horné držiaky zásteny vkladli za prvú vrstvu usmerňovača vzduchu (pozrite si **DETAIL A**).

Zdvihnite zástenu nahor, spodnú časť zatlačte do krbovej vložky a zástenu ponechajte voľne položenú na spodnej hrane otvoru dverok.

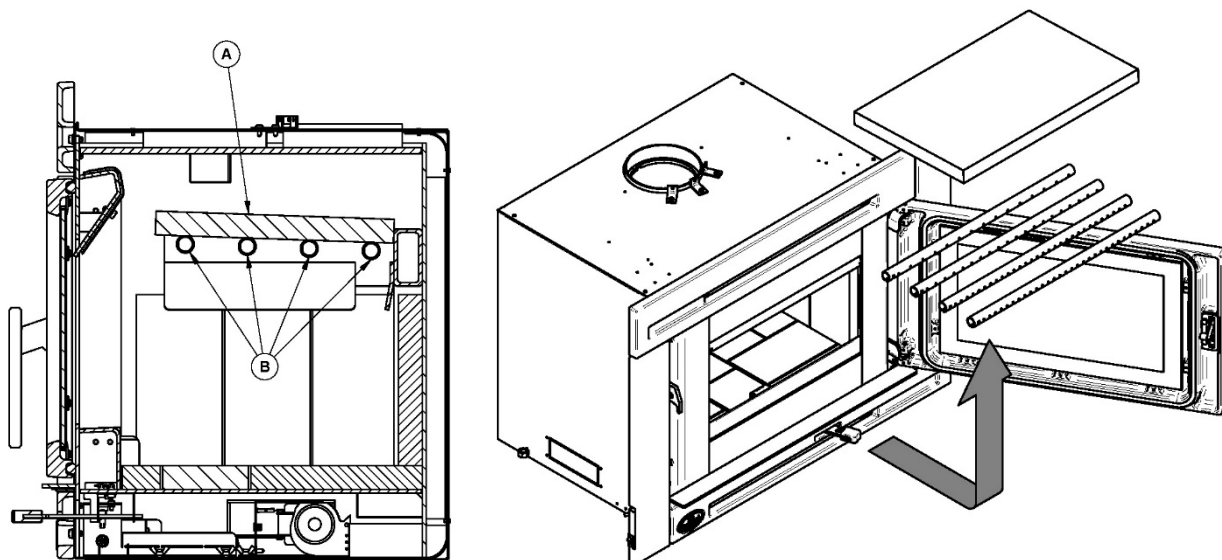
Varovanie: Krbovú vložku s namontovanou zástenou nikdy neponechávajte bez dozoru.

PRÍLOHA 6: INŠTALÁCIA PRÍDAVNÝCH TRUBÍC PRÍVODU VZDUCHU A ODRAZNEJ DOSKY



1. Začnite zadnou trubicou. Skloňte ju a zasuňte pravý, t.j. horný koniec trubice do otvoru prírodného kanálika vzadu vpravo. Potom zdvihnite a zasuňte ľavý koniec trubice do ľavého zadného kanálika.
2. Zarovnajte výrez na ľavom konci trubice so západkou ľavého otvoru prírodného kanálika. Držte trubicu a pootočením ju zasuňte do zámky, kým nezapadne tak, ako znázorňuje **DETAIL A**. Vodiaca drážka musí pri otáčaní dosadnúť až na samotný koniec.
3. Zopakujte **kroky 1 a 2** v prípade dvoch trubíc na zadnej strane a potom nainštalujte odraznú dosku pred inštaláciou predných dvoch trubíc.
4. Trubice odstráňte tak, že vyššie uvedené pokyny vykonáte v opačnom poradí.

Upozorňujeme vás na to, že prídavné trubice prívodu vzduchu (B) sa dajú vymeniť bez toho, aby ste museli vyberať odraznú dosku (A).



Dôležité poznámky:

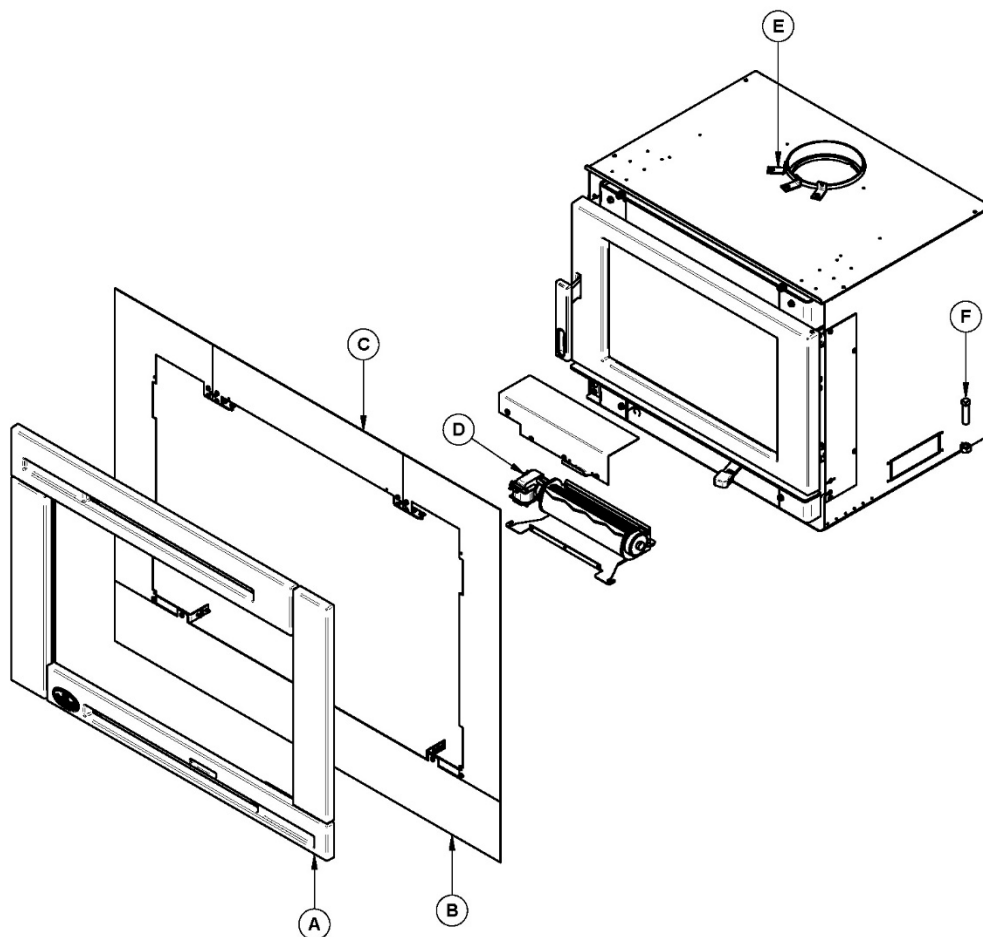
Do jednotlivých otvorov umiestnite trubice prívodu vzduchu nasledujúcim spôsobom:

Model	Typ trubice
Krbová vložka Matrix	Vpredu ► 30 otvorov s rozmerom 3,75 mm Uprostred vpredu ► 30 otvorov s rozmerom 3,50 mm Uprostred vzadu ► 20 otvorov s rozmerom 3,25 mm Vzadu ► 15 otvorov s rozmerom 3,25 mm

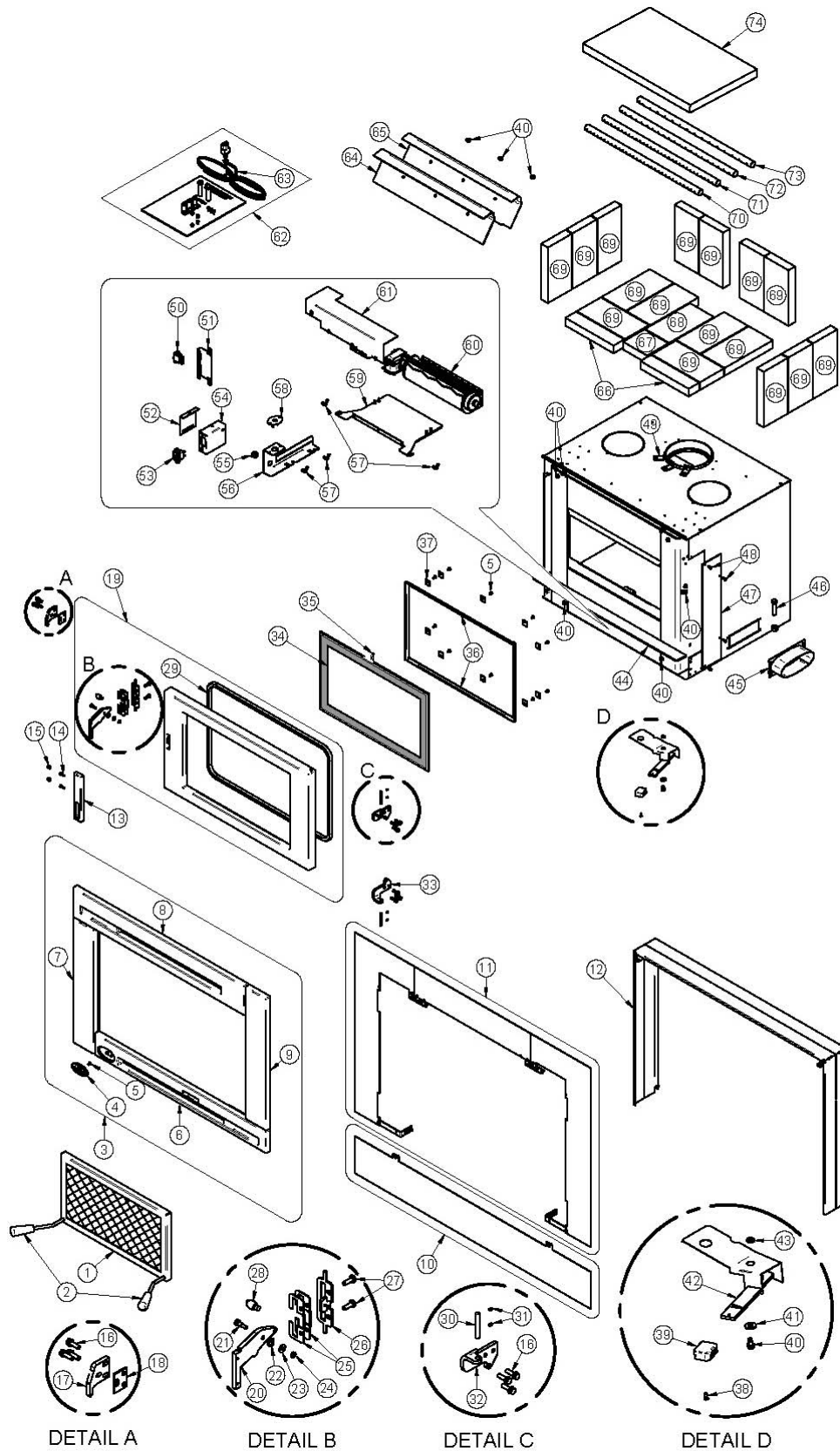
PRÍLOHA 7: POSTUP ODSTRAŇOVANIA

Na účely kontroly krbovej vložky alebo krbu môže byť potrebné krbovú vložku odstrániť. Pri odstraňovaní krbovej vložky postupujte nasledovne:

- Odstráňte súpravu čelnej platne (A) v opačnom poradí krokov postupu uvedeného v **Prílohe 3**.
- Ak sú nainštalované, zložte zadné platne (B) a (C) a výstupnú súpravu odstránením predných skrutiek, ktoré ich upevňujú ku krbovej vložke.
- Odstráňte skrutky, ktoré upevňujú vložku komína k fixačným konzolám (E).
- Odskrutkujte vyrovnávacie čapy (F) umiestnené na každej strane krbovej vložky.
- Vytiahnite krbovú vložku z krbového otvoru a vykonajte servisné úkony.



PRÍLOHA 8: SCHÉMA VÝROBKU A ZOZNAM DIELOV



DÔLEŽITÉ: TIETO INFORMÁCIE MÔŽU BYŤ NEAKTUÁLNE. Pri žiadaní servisných služieb alebo náhradných dielov pre krbovú vložku uveďte číslo modelu a výrobné číslo. Vyhradzuje si právo na zmenu dielov v súvislosti s rozvojom technológií alebo na základe dostupnosti. Všetky diely sú dostupné na zakúpenie u našich autorizovaných predajcov. Nikdy nepoužívajte diely od iných poskytovateľov. Použitie neschválených dielov môže byť nebezpečné a spôsobiť zníženie výkonu.

Č.	Položka	Popis	Mnž
1	AC01315	ZÁSTENA	1
2	30569	ZAOBLENÁ DREVENÁ RUKOVÄŤ, ČIERNA	2
3	SE24247	SÚPRAVA ČELNEJ PLATNE PRE KRBOVÚ VLOŽKU MATRIX	1
4	30450	LOGO OSBURN NA DVIERKACH	1
5	30124	SKRUTKA VEĽ. 8 - 32 X 5/16" TRUSS QUADREX, POZINKOVANÁ	11
6	24247	SPODNÝ ČELNÝ PANEL ZO ZLIATINY	1
7	24249	ĽAVÝ ČELNÝ PANEL ZO ZLIATINY	1
8	24248	HORNÝ ČELNÝ PANEL ZO ZLIATINY	1
9	24250	PRAVÝ ČELNÝ PANEL ZO ZLIATINY	1
10	AC01321	ZADNÁ PLATŇA SPODNÉHO ČELNÉHO PANELU 44" X 6"	1
10	AC01333	ZADNÁ PLATŇA SPODNÉHO ČELNÉHO PANELU 50" X 6"	1
11	AC01322	SÚPRAVA ZADNEJ PLATNE ČELNÉHO PANELU 29" X 44"	1
12	AC01323	VÝSTUPNÁ SÚPRAVA PRE KRBOVÚ VLOŽKU 2" ALEBO 4"	1
13	AC09145	ČIERNA DREVENÁ RUKOVÄŤ DVIEROK	1
14	30123	SKRUTKA VEĽ. 8 - 32 X 5/8" PAN QUADREX, POZINKOVANÁ	2
15	30766	DREVENÁ RUKOVÄŤ UZÁVERU	2
16	30094	PODLOŽKA ŠESŤHRANNEJ SKRUTKY S HLAVICOU 1/4-20 X 3/4" F, POZINKOVANÁ	9
17	PL65621	ZÁPADKA DVIEROK	1
18	PL65633	ROZPERA	1
19	SE24245	ZLIATINOVÉ DVIERKA S RUKOVÄŤOU A TESNENÍM	1
20	PL65740	MÉCHANIZMUS RUKOVÄTE	1
21	30754	RAMENNÁ ŠESŤHRANNÁ NÁSAJKOVÁ SKRUTKA Č. 10-24 X 3/8"	1
22	30195	PRUŽINOVÁ PODLOŽKA .591" OD X .331" ID, NEHRDZAVEJÚCA OCEĽ A2	1
23	30471	Pružinová oceľová podložka 1/4"	1
24	30359	ŠESŤHRANNÁ MATICA Č. 10-24, POZINKOVANÁ	1
25	PL65622	ROZPERA ZÁPADKY	2
26	SE65742	SÚPRAVA VODIDLA RUKOVÄTE	1
27	30093	ČAP 1/4-20 X 3/4", ŠESŤHRANNÝ, TRIEDA 5	2
28	AC09168	SÚPRAVA ZÁPADKY DVIEROK MATRIX	1
29	AC06500	SÚPRAVA SILIKÓNU A 5/8" X 8' ČIERNEHO TESNENIA	1
30	30755	SPOJOVACÍ KOLÍK 1/4" x 2"	2
31	30117	NÁSAJKOVÁ ZASADZOVACIA SKRUTKA Č. 10-32 X 1/4"	4
32	PL65614	PÁNTY DVIER	1
33	PL65615	PÁNTY	1
34	23051	SKLO MATRIX ROBAX	1
35	AC06400	SÚPRAVA ČIERNEHO TESNENIA NA SKLO S LEPIACI KRÚŽKOM (6')	1
36	PL65646	RÁM SKLA	2

Č.	Položka	Popis	Mnž
37	SE63024	ÚCHYTKA SKLA SO SÚPRAVOU SKRUTIEK (10 V SÚPRAVE)	1
38	30021	ZÁVITOREZNÁ SKRUTKA 8-32 "F" TYP X 7/16", PLOCHÝ SKRUTKOVÁČ	1
39	30764	DREVENÁ RUKOVÄŤ NA REGULÁCIU PRÍVODU VZDUCHU	1
40	30060	ZÁVITNÍK 1/4-20 X 1/2" F ŠEŠŤHRANNÁ OCEĽOVÁ PODLOŽKA C102, POZINKOVANÁ ZINC	17
41	30206	POZINKOVANÁ PODLOŽKA ID=5/16" X OD=3/4"	1
42	SE65784	MECHANIZMUS TLMENIA REGULÁCIE PRÍVODU VZDUCHU	1
43	30187	POZINKOVANÁ PODLOŽKA ID 17/64" X OD 1/2"	1
44	SE65754	POLICA K POPOLNÍKU	1
45	SE21035	ADAPTÉR PRÍVODU VZDUCHU	1
46	30337	ZASADZOVACIA SKRUTKA SO ŠTVORCOVOU HLAVICOU 1/2-13 X 1-3/4"	2
47	PL65731	PANEL NA PRÍSTUP K ZÁPADKE A PÁNTOM	2
48	30131	ČIERNA KOVOVÁ SKRUTKA Č. 10 X 1/2" TYP "A" PAN QUADREX	8
49	PL34052	KONZOLA NA UPEVNIENIE PLÁŠŤA	3
50	44091	2-POLOHOVÝ PREPÍNAČ MSR-8	1
51	PL65752	KONZOLA NA SPÍNAČ	1
52	PL65629	KRYT ROZVODOVEJ SKRINE	1
53	60196	ZÁSUVKA PRE NAPÁJACÍ KÁBEL	1
54	PL65741	ROZVODOVÁ SKRIŇA	1
55	30413	ZÁPADKOVÁ PRIECHODKA	1
56	PL65626	VODIDLO KABELÁŽE VENTILÁTORA	1
57	30484	KRÍDLOVÁ MATICA 1/4-20	4
58	44028	KERAMICKÝ TERMOSTAT F110-20F	1
59	PL65746	SPODNÁ FIXAČNÁ PLATŇA VENTILÁTORA	1
60	44074	DÚCHADLO STOVES (50 HZ PRE AUSTRÁLIU REF= JWB873)	1
61	PL65748	OCHRANNÝ KRYT VENTILÁTORA	1
62	SE45684	SÚPRAVA NÁVODU NA POUŽITIE PRE KRBOVÚ VLOŽKU MATRIX (ČESKÁ REPUBLIKA)	1
63	60288	EURÓPSKY NAPÁJACÍ KÁBEL (EURÓPA)	1
64	21387	IZOLÁCIA HORNEJ VZDUCHOVEJ ODRAZNEJ DOSKY	1
65	PL65505	CHRÁNIČ HORNEJ VZDUCHOVEJ ODRAZNEJ DOSKY	1
66	PL36021	OHŇUVZDORNÁ TEHLA 2 1/8" X 9" X 1 1/4"	2
67	29020	OHŇUVZDORNÁ TEHLA 4 1/2" X 9" X 1 1/4" HD	16
68	PL36084	4" X 4 1/2" X 1 1/4" OHŇOVZDORNÁ TEHLA	1
69	PL36028	OHŇUVZDORNÁ TEHLA 4 1/2" X 8 1/8" X 1 1/4"	1
70	PL65514	PRÍDAVNÁ TRUBICA PRÍVODU VZDUCHU, PREDNÁ	1
71	PL65515	PRÍDAVNÁ TRUBICA PRÍVODU VZDUCHU, PREDNÁ V STREDE	1
72	PL65516	PRÍDAVNÁ TRUBICA PRÍVODU VZDUCHU, ZADNÁ V STREDE	1
73	PL65517	PRÍDAVNÁ TRUBICA PRÍVODU VZDUCHU, ZADNÁ	1
74	21389	ODRAZNÁ DOSKA (C-CAST) 20" X 12 1/2" X 1 1/4"	1

OBMEDZENÁ DOŽIVOTNÁ ZÁRUKA SPOLOČNOSTI OSBURN

Záruka poskytovaná výrobcom sa vzťahuje výlučne na pôvodného kupujúceho výrobku a je neprenosná. Záruka sa vzťahuje iba na nové výrobky, ktoré neboli do expedovania z továrne nijak pozmenené, upravené ani opravované. Záruku je možné si uplatniť u vášho predajcu a zástupcu spoločnosti OSBURN po predložení dokladu o zakúpení (pokladničný blok, faktúra s dátumom nákupu) s názvom modelu a výrobným číslom.

Táto záruka sa vzťahuje iba na bežné používanie v domácnosti. Záruka sa nevzťahuje na poškodenie spôsobené nesprávnym používaním, neodbornou inštaláciou, zanedbaním údržby, prehriatím, nedbanlivosťou alebo nehodou počas prepravy, výpadkom prúdu, silným zostupným prúdením vzduchu alebo problémami s vetraním.

Záruka sa nevzťahuje na škrabance, koróziu, deformáciu či zmenu farby. Záruka stráca platnosť aj v prípade nedostatku či poškodenia spôsobeného použitím neschválených dielov či dielov vyrobených treťou stranou. Inštaláciu musí vykonať autorizovaný technik podľa pokynov dodaných s týmto výrobkom a všetkými miestnymi či národnými stavebnými predpismi. Záruka sa tiež nevzťahuje na žiadny servis súvisiaci s nesprávnou inštaláciou.

Výrobca si vyhradzuje právo, aby mu v prípade vznesenia nároku na reklamáciu bol zaslaný chybný výrobok alebo digitálne fotografie príslušného výrobku. Príslušný tovar musí byť odoslaný späť výrobcovi na preskúmanie. Ak výrobca vyhodnotí výrobok ako chybný, chybu odstráni alebo výrobok vymení. Poplatky za prepravu výrobku späť k zákazníkovi hradí výrobca. Po predchádzajúcom súhlase výrobcu je možné u kupujúceho vykonať opravy, na ktoré sa vzťahuje záruka, pokiaľ príslušné opravy vykoná autorizovaný a riadne zaškolený technik. Náklady na prácu a opravu, ktoré idú na vrub výrobcu, sa odvíjajú od vopred daného sadzovníka a nesmú presiahnuť veľkoobchodnú cenu náhradného dielu. Ceny dielov a náklady na prácu, na ktoré sa vzťahuje táto záruka, sú obmedzené podľa údajov v nižšie uvedenej tabuľke.

Výrobca sa môže po preskúmaní a zvážení poruchy rozhodnúť, či opraví alebo vymení ľubovoľnú časť kachiel alebo celé kachle. Výrobca sa môže podľa vlastného uváženia zbaviť všetkých povinností vyplývajúcich z tejto záruky tým, že kupujúcemu vyplatí veľkoobchodnú cenu všetkých chybných súčastí krytých touto zárukou. Výrobca v žiadnom prípade nezodpovedá za žiadne zvláštne, nepriame, či iné následné škody akejkoľvek povahy, ktoré prevyšujú obstarávaciu cenu výrobku. Doživotný nárok je obmedzený na jednu výmenu každého dielu, na ktorý sa vzťahuje táto záruka. Táto záruka sa vzťahuje na výrobky vyrobené po 1. októbri 2011.

POPIS	PLATNOSŤ ZÁRUKY	
	DIELY	PRÁCA
Spaľovacia komora (len zvary), odliatky, konvektor vzduchu, keramické sklo (iba poškodenie účinkom tepla*) a prídavné trubice prívodu vzduchu*.	20 rokov	5 rokov
Galvanické pokrytie* (chybná výroba) – podlieha vyššie uvedeným obmedzeniam.	20 rokov	neuveденé
Časti ohniska z nehrdzavejúcej ocele, lemovania a tepelné štíty, popolník, nožičky z ocele, podstavec, obruby (hliníkové profily), odrazná doska (C-Cast)*, a odrazná doska z vermikulitu*.	7 rokov	5 rokov
Časti ohniska z uhlíkovej ocele, úchytky skla a rukoväť.	5 rokov	3 rokov
Ventilátory, tepelné snímače, spínače, reostat, elektroinštalácia a ďalšie ovládacie prvky.	2 rokov	1 rok
Náter (odlupovanie), tesnenia, izolácia, ohňovzdorná tehla a povlaky z keramických vlákien.	1 rok	neuveденé

*Je potrebné dodať fotografie

Pokiaľ zistíte, že vaše kachle alebo ich ľubovoľné súčasti sú chybné, okamžite sa obráťte na predajcu kachiel značky **OSBURN**. Kým zavoláte, pripravte si nasledujúce dokumenty a informácie nevyhnutné na vybavenie reklamačného nároku:

- Vaše meno, adresa a telefónne číslo;
- Faktúra a meno predajcu;
- Výrobné číslo a názov modelu tak, ako sú uvedené na štítku pripevnenom vzadu na kachliach;
- Povaha poruchy a všetky sprievodné informácie.

Kým kachle alebo ich ľubovoľnú časť odošlete k nám do závodu, počkajte, kým vám váš predajca OSBURN poskytne autorizačný kód. Akékoľvek tovary, ktoré nám zašlete na našu adresu bez autorizačného kódu, budú vrátené späť odosielateľovi.