



www.kanadske-kachle.sk

Návod na montáž a obsluhu krbových kachlí F1100S F3100L F5100 XL

Výrobca: *FPI Fireplace products international LTD.
6988 Venture St., Delta, BC Canada, V4G 1H4*

Typ spotrebiča: *dvojplášťová krbová pec na pevné palivo so systémom dvojstupňového
bezrošťového spaľovania a Airwash systémom*

Účel použitia: *vhodné pre lokálne vykurovanie obytných objektov, chát a chalúp
s možnosťou teplovzdušných rozvodov*

Druh paliva: *drevo, popř.dřevěné brikety lisované z pilín alebo z kôry*

	F1100 S	F3100 L	F 5100 XL
Nominálny výkon v kW	11 kW	19 kW	25 kW
Hmotnosť v kg	135 kg	206 kg	350 kg

Záručnej opravovne: výhradný dovozca pre Slovensko
Dragon JH s.r.o., Jarošovská ul.840, Jindřichův Hradec, CZ-377 01

Údaje o bezpečnostných opatreniach z hľadiska požiarnej ochrany podľa ČSN 06 1008:97

Pri inštalácii a užívaní spotrebiča musia byť dodržané nasledujúce pokyny podľa ČSN 06 1008 čl. 12.2.

- 1 * Spotrebič obsluhujte podľa pokynov v návode na obsluhu.**
- 2 * Obsluhu spotrebiča môže vykonávať len dospelé osoby.**
- 3 * Spotrebič smie byť používaný v obyčajnom prostredí podľa ČSN 33 2000-3 pri zmene tohto prostredia, kde by mohlo vzniknúť prechodné nebezpečenstvo požiaru alebo výbuchu (napr. pri lepení linolea, PVC, pri práci s náterovými hmotami a pod.) musí byť spotrebič včas pred vznikom nebezpečenstva vyradený z prevádzky.**
- 4 * Pripojenie spotrebiča ku komínovému prieduchu musí byť vykonané podľa ČSN 73 4201.**
- 5 * Spotrebič je nutné umiestniť tak, aby stál pevne na nehorľavom podklade, presahujúcu pôdorys spotrebiča najmenej o 100 mm na všetkých stranách.**
- 6 * Spotrebič vyžaduje občasnú obsluhu a dozor.**
- 7 * Spotrebič je zakázané akokoľvek preťažovať.**

8 * Pri odstraňovaní popola zvlášť horúceho dbajte na zvýšenú opatrnosť.

9 * Na spotrebič a do vzdialenosti menšej ako bezpečná vzdialenosť od neho nesmú byť kladené predmety z horľavých hmôt.

10 * Informácie o stupni horľavosti niektorých stavebných hmôt:

11 * Akékoľvek úpravy spotrebiča sú neprípustné

Stupeň horľavosti stavebných hmôt a výrobkov:

Stavebné hmoty zaradené do do stupňa horľavosti:

A nehorľavé

nehorľavé žula, pieskovec, betóny, ťažké pórovité tehly, keramické obkladačky, špeciálne omietky

B neľahko horľavé

Akumin, heraklit, lihnos, itavér

C1 ťažko horľavé

drevo listnaté, preglejka, sirkolit, tvrdý papier, umakart

C2 stredne horľavé

stredne horľavé drevotrieskové dosky, solodur, korkové dosky, guma, podlahoviny

C3 ľahko horľavé

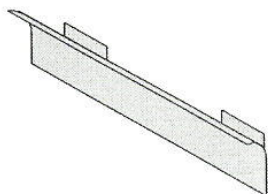
drevovláknité dosky, polystyrén, polyuretán, PVC ľahčený

Ďakujeme Vám za nákup Regency Fireplace Product

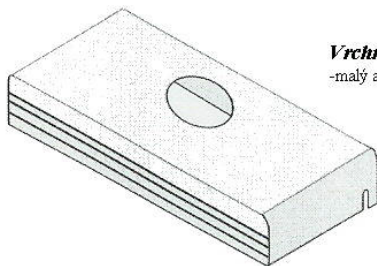
Váš nový spotrebič bol vyrobený v maximálnej kvalite a prešiel prísnyimi skúškami bezpečnosti a kvality, aby zabezpečil mnoho rokov bezproblémovej prevádzky. Napriek tomu Vás prosíme, aby ste sa dôkladne zoznámil s týmto návodom na montáž a obsluhu. Je tu podrobný opis vlastností Vašich kachlí Regency a tipy pre údržbu a prevádzku, ktoré Vášmu spotrebiču pomôžu dosiahnuť optimálnu výkonnosť.

Gratulujeme Vám k Vášmu nákupu.

Zadní žárový kryt (F1100, F3100)
-malý a střední model (dodáváno vč. kamen)

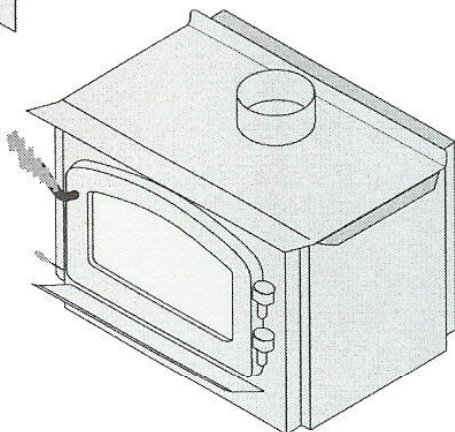
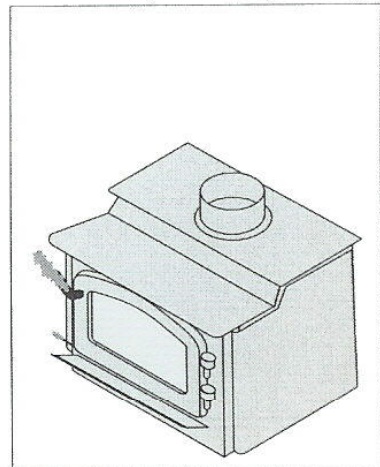


nebo

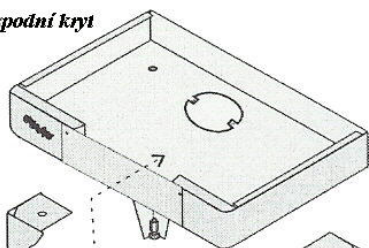


Vrchní ochranný kryt (F100, F3100)
-malý a střední model

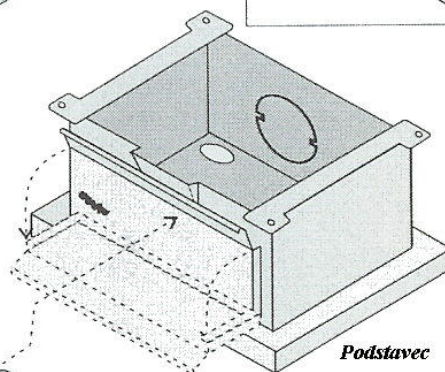
U modelu S3100 nelze použít vrchní kryt ani žárový deflektor



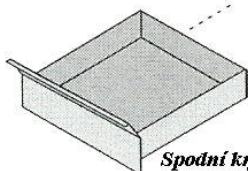
Nožičky a spodní kryt



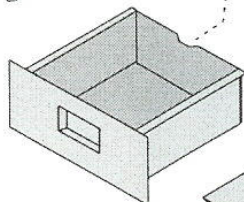
nebo



Podstavec



Spodní kryt a popelníkový systém



Popelníkový systém k podstavci

Bezpečnostní pokyny

Před instalací a použitím tohoto zariadenia pozorne preštudujte všetky inštrukcie.

Pri inštalácii je nutné dodržat všetky miestne predpisy, vrátane predpisov ktoré sa týkajú národných a európskych noriem najmä ČSN 734201, ČSN 061008

Odporúčame nainštalovaní dymových detektorov. Ak tieto detektory boli inštalované už skôr, možno zistíte, že pracujú častejšie. To môže byť v dôsledku vysušania farby krbových kachlí alebo dymu z náhodne nedovretých krbových dvierok. Neodpájajte detektory. Ak je to potrebné, premiestnite ich ďalej od krbu, aby sa tak znížila ich citlivosť.

Pred každou sezónou odporúčame pravidelnú údržbu zodpovedným technikom

Komíny a dymovody na ktoré sú pripojené spotrebiče na pevné palivá je nutné vymetať 6x ročne podľa vyhlášky min.vnitra č.111 / 82Sb)

Bežnou prevádzkou, najmä vlhkým palivom dochádza k usadzovaniu sadzí a dechtu v komíně. Pri zanedbaní pravidelnej kontroly a čistenia komína sa zvyšuje pravdepodobnosť vzniku požiaru v komíne. V tomto prípade postupujte nasledovne:

1. V žiadnom prípade nehaste vodou
2. zatvorte všetky privody vzduchu pre horenie, pokiaľ je to možné, priklopte komín
3. Kontaktujte kominárskou službu a posúdenie stavu komína po požari
4. Kontaktujte výhradného dovozcu

BEZPEČNOSTNÉ POZNÁMKA: Ak nie sú tieto kachle riadne inštalovaná, môžu spôsobiť požiar domu. Z dôvodu bezpečnosti postupujte podľa inštalčných pokynov.

Toto zariadenie potrebuje čerstvý vzduch pre dokonalé využitie všetkých jeho možností a pre dokonalé spaľovanie a používanie druhej komory. Nedostatok vzduchu alebo námraza na komíne môže byť následkom zlého horenia.

Poznámka: Odsávače vzduchu, ktoré pracujú v rovnakej miestnosti ako spotrebič môžu spôsobiť problémy
Pri prevádzke je nutné zaistiť privádzanie spaľovacieho vzduchu a vzduchu k vetraniu miestnosti, najmä pri súčasnej prevádzke s iným tepelným zariadením

ĎALEKO OD HORĽAVÝCH HMÔT PODĽA ČSN 06 1008:1997

Murovaná alebo továrni vyrobená krbové kachle

Minimálnej požadovanej vzdialenosti krbových kachlí od okolitých horľavých materiálov, ak sú kachle zabudované do murovaného alebo továrni vyrobeného krbu sú uvedené v nasledujúcej tabuľke.

Minimálne vzdialenosti od horľavých materiálov:

Pro model F1100S vrchným ochranným krytom

Merané od	Vykurovacie teleso	Čelné výdychy
Bočná stena	A 330 mm	D 635 mm
Zadná stena	B 280 mm	E 445 mm
Roh	C 205 mm	F 510 mm

Pro model F1100S s žiarovým krytom

Merané od	Vykurovacie teleso	Čelné výdychy
Bočná stena	A 380 mm	D 685 mm
Zadná stena	B 265 mm	E 430 mm
Roh	C 280 mm	F 585 mm

Pro model F3100L s vrchným ochranným krytom

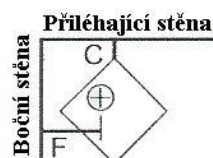
Merané od	Vykurovacie teleso	Čelné výdychy
Bočná stena	A 460 mm	D 810 mm
Zadná stena	B 305 mm	E 470 mm
Roh	C 215 mm	F 560 mm

Pro model F1100L s žiarovým krytom

Merané od	Vykurovacie teleso	Čelné výdychy
Bočná stena	A 510 mm	D 860 mm
Zadná stena	B 355 mm	E 520 mm
Roh	C 265 mm	F 610 mm

Pro model S3100L s vrchným ochranným krytom

Merané od	Vykurovacie teleso	Čelné výdychy
Bočná stena	A 460 mm	D 810 mm
Zadná stena	B 305 mm	E 470 mm
Roh	C 215 mm	F 560 mm



Inštalácia

- Prečítajte si všetky inštrukcie pre obsluhu a montáž pred inštaláciou a prvým použitím krbových kachlí Regency. Kachle inštalujte len podľa inštrukcií uvedených v tomto návode.
- Vyberte starostlivo miesto pre umiestnenie krbových kachlí a skontrolujte minimálne vzdialenosti od horľavých materiálov.
- Za žiadnych okolností nesmie byť toto vykurovacie teleso inštalované núdzovým alebo provizórnym spôsobom. Smie byť prevádzkované len pri splnení nasledujúcich podmienok
- Nepripájajte toto zariadenie na dymovod, ktorý súčasne slúži inému zariadeniu.
- Pri inštalácii v mobilných objektoch musia byť k dispozícii prívod vonkajšieho vzduchu
- Toto vykurovacie teleso smie byť pripojené s pomocou jednoplášťovej spojovacej rúry (dymovodu) alebo katalogizované dvojplášťové spojovacie rúry (pozri Inštalácia v mobilných objektoch)
- Vzdialenosti od horľavých povrchov a materiálov pri použití jednoplášťovej spojovacej rúry sú uvedené v prospektoch. Vzdialenosti je možné znížiť pri použití rôznych tepelnoizolačných materiálov.
- U príliš malých vzdialeností prípadne použite katalogizovanú dvojplášťovú spojovaciu rúru.
- Spotrebič musí byť inštalovaný na podlahách s odpovedajúcou nosnosťou, ak existujúce podlahe nespĺňa túto nevyhnutnú podmienku, musí byť pre splnenie tejto požiadavky prijaté vhodné opatrenia napr. použitie podložky rozkladajúce zaťaženie
- Pri inštalácii je nutné zaistiť primeraný prístup pre čistenie spotrebiča, dymovodu a komína

Montážne predpisy

Odstránenie obalu

- 1) Opatrne odstráňte pásky a drevené veko
- 2) Kľúčom odskrutkujte skrutky, ktorými je teleso kachlí prichytené k spodnej palete
- 3) Položte opatrne teleso kachlí na jeho zadnú časť
- 4) Dvoma kľúčmi odskrutkujte skrutky a uschovajte pre neskoršie použitie
- 5) Odstráňte držiaky palety zo spodnej časti kachlí

Súprava s podstavcom

- 1) V polohe, keď kachle ležia na zadnej strane a snímateľný kryt je smerom nahor, priložte spojovacie

otvory podstavca na otvory v kachliach.

2) Spojte vhodne predtým uschovanými skrutky 2,5x1,3cm

3) Opatrne umiestnite zariadenie do vzpriamenej polohy.

Súprava s nožičkami

1) V polohe, keď kachle ležia na zadnej strane, priložte spojovacie otvory v priestore popolníka (snímateľný kryt smerom nahor) na otvory v kachliach.

2) Umiestnite nožičky k rovnakým otvorom v kachliach.

3) Spojte vhodne predtým uschovanými skrutky 2,5x1,3cm

4) Opatrne postavte kachle do vzpriamenej polohy.

Voliteľný systém na odstraňovanie popola

1) V polohe, keď kachle ležia na svojej zadnej strane, vyskrutkujte skrutky umiestnené na spodku kachlí vľavo hore.

2) Odstráňte kryt a tesnenie otvoru systému, umiestnené pod pecou. Odložte dosku krytu a tesnenia.

3) Umiestnite nové tesnenie, pripevnené na existujúce hroty

4) Namontujte systém na odstraňovanie popola na tesnenie a upevnite pomocou dvoch predtým odložených matíc

5) Zaskrutkujte skrutky do pôvodného otvoru a utiahnite.

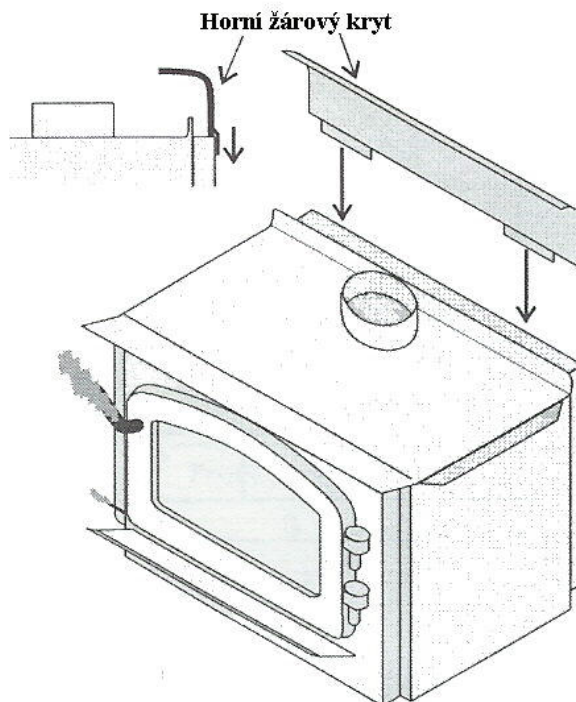
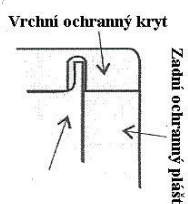
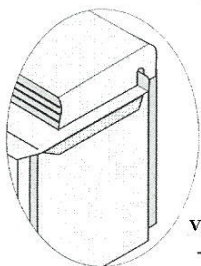
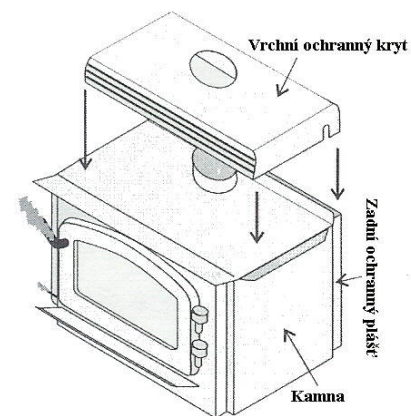
Kompletizácia krbových kachlí pred uvedením do prevádzky

Všetky modely krbových kachlí Regency potrebujú podstavec alebo 4 nožičky. Modely F1100 a F3100 potrebujú ešte žiarový kryt alebo vrchný ochranný kryt na hornú časť pece. Odstránenie horľavých materiálov sa mení v závislosti na tom, aký typ vrchnej dosky zvolíte. Viz. Tabulka Min.vzdialenosť od horľavých materiálov.

Montáž vrchnej časti kachlí pre modely F1100, F3100 a F5100

Vrchný ochranný kryt položte na hornej dosky krbových kachlí tak, aby výrezy na kryte zapadli do výrezu na kachliach. Potom zarovnajte kryt súmerne s doskou krbových kachlí. Viz. obrázok

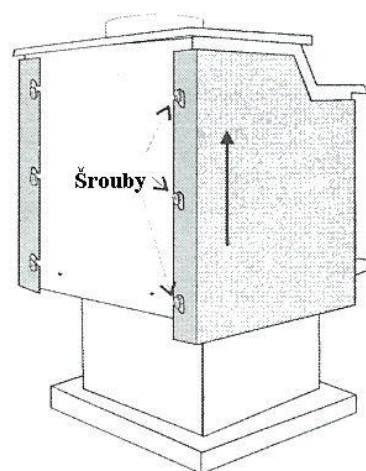
Zadný žiarový kryt je dodávaný a musí byť inštalovaný ak ste si nedokoupili ochranný horný kryt. Tento kryt zabraňuje ohrievaniu priľahlom zadný zdi. Tento kryt je inštalovaný na zadnú časť kamen. Viz. obrázek



Úprava bočného krytu pre model S3100L

Ľavé a pravé ochranné kryty sú z tohto modelu sú odňaté z dôvodu prepravy. Pred umiestnením kachlí je potreba tieto kryty nainštalovať.

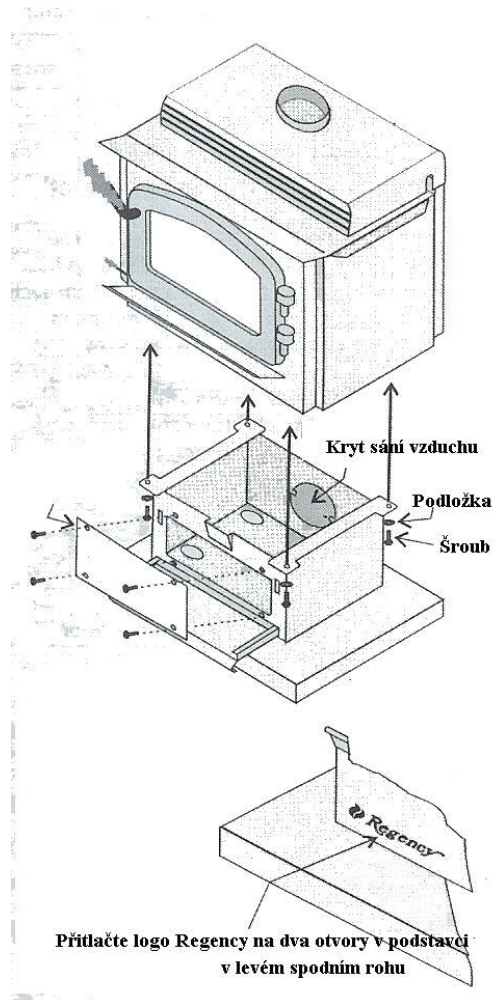
Uvoľnite skrutky na zadnej strane kachlí (viď.obrázok) Zasuňte panel čo najviac ako je to možné a zaistite upínacími skrutkami.



Montáž podstavca

Pre jednoduchšiu montáž podstavca položte kachle na zadnú stranu na mäkký povrch z dôvodu možnosti poškodenia.

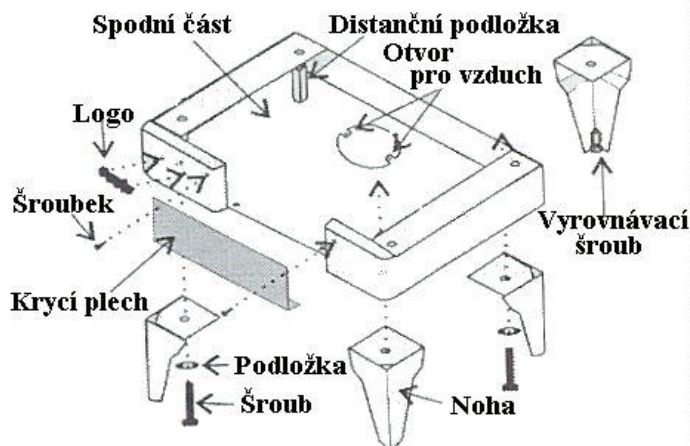
Upozornenie: ak máte prikúpený aj popolníkový systém, je potrebné odstrániť kryt z kachlí pred montážou popol systému a namontovať popol systém.



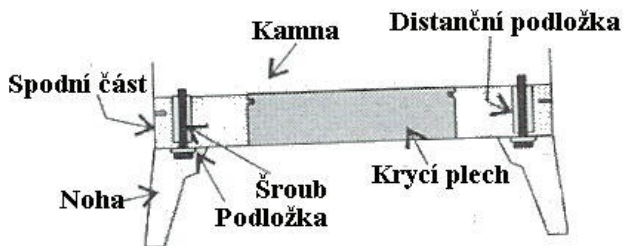
- Odstráňte zadné veko, ktoré je nabodované jemnými zvarmi na podstavci z dôvodu prisávania vzduchu.
- Vyskrutkujte 4 matky v spodnej časti kamen. Přiložte podstavec otvory pre skrutky k dieram na kachliach a priskrutkujte podstavec. Pevně utiahnite všetky skrutky.

Montáž nožičiek a spodných častí

Dodržujte inštrukcie nižšie uvedené pre montáž všetkých typov nožičiek. Pokiaľ by ste chceli namontovať nožičky jednodušeji ku kachliam, vyberte šamotové tehly z pece a položte kachle na ich zadnú časť a to na mäkký povrch z dôvodu možnosti poškrabaniu zadnej časti.



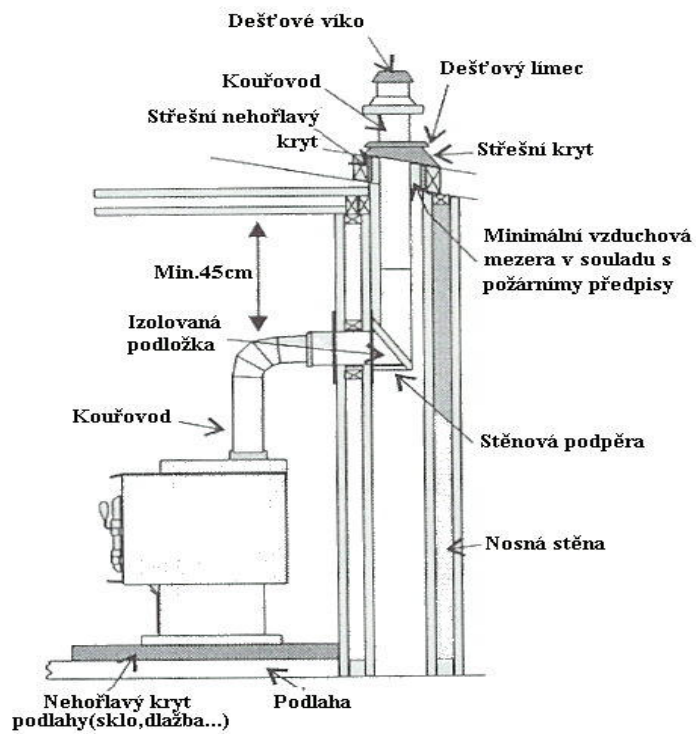
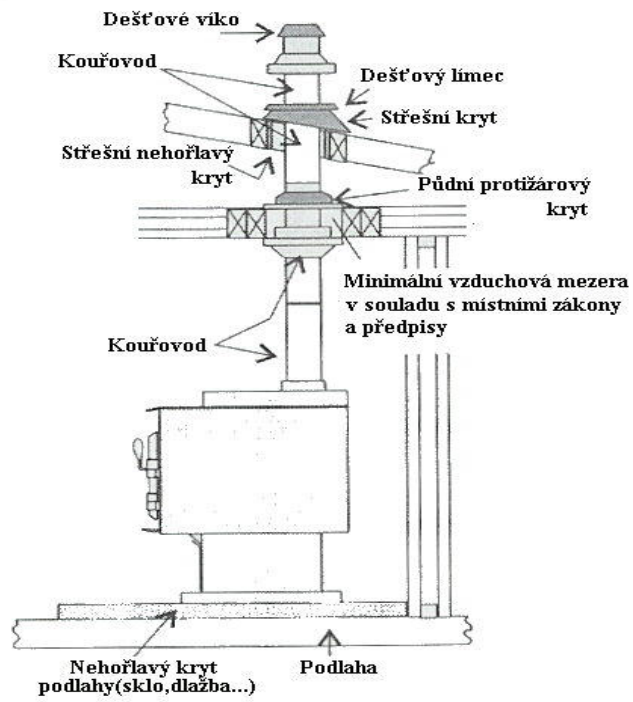
- Odstráňte 4 skrutky zo spodnej časti kachlí pre podstavec. Odstráňte kryt na prívod vzduchu.
- Priložte spodnú popolníkovú časť ku kachliam a umiestnite ju tak, aby bola rovnomerne v stredu kachlí.
- Začnite so skrutkovaním nožičiek a spodnej časti skrutky s podložkami. Zajistíte nožičky do vybrúsených otvorov a dotiahnite pevne skrutky.
- Priskrutkujte predný kryt kachiel 2 skrutky



UPOZORNENIE: Prívod vzduchu je nutné vykonávať trúbkou o min. prùm. 100mm a to buď hliníkovou flexy (Semivak) alebo nerezovou trúbkou. Ak budete inštalovať prívod vonkajšieho vzduchu pod uhlom 90 ° je nutné tento vstup do kachlí zabezpečiť 2 skrutky

Komín a dymovod

Pripájajte k certifikovanému komína alebo ku komínu, vhodnému pre spaľovanie pevných palív, ktorý je vyvložkovaný a v dobrom stave a splňa miestne stavebné predpisy. Vývod komína musí byť vo výške 1 m nad strechou a 0,65 m nad najvyšším bodom do trojmetrovej výšky nad strechou. Inštalácia musí byť vykonaná v súlade so všetkými požiarnymi predpismi. Nepripájajte toto zariadenie na dymovod, slúžiacemu inému spotrebičmi. Minimálna výška systému je 4,6 m od vstupu dymovodu do komínového prieduchu.



Jednoplášťová spojovacia rúra

Dymovod musí byť:

- čo najkratšie a najrovnejší, použite rúru o priemere 152 mm, z čierneho plechu, tl.2,5mm čistú a v bezchybnom stave
- inštalovaný širšou stranou rúrky dovnútra do objímky. Tým stečie všetok kvapalný krezot alebo kondenzát späť do kachlí.
- dymovod nesmie prechádzať atikou, strešným priestorom, šatňou alebo iným uzavretým priestorom, podlahou alebo stropom. Kde je potreba, aby dymovod prechádzal múrov alebo prepážkou z horľavého materiálu, musí inštalácia zodpovedať normám pre inštaláciu spotrebičov na spaľovanie pevných palív a ich príslušenstvo.

Postup

1. Pri pripájaní komína a dvojplášťové spojovacie rúry ku kachliam inštalujte všetky komponenty podľa požiadaviek výrobcu komína na inštaláciu. Je možné, že predpisy sa budú vyžadovať prívod spaľovacieho vzduchu zvonku, pozrite sa do miestnych stavebných predpisov.
2. Inštaláciu dymovodu začnite zasunutím širšej strany rúry do objímky kachlí.
3. Nainštalujte zostávajúcej časti rúry jednu na druhú až dosiahnete konečnej dĺžky dymovodu a spojte ich navzájom.

Chránič podlahy

Pec možno inštalovať na horľavú podlahu len pri použití nehorľavej ochrany, odolné pred žeravým popolom. Táto ochrana musí siahnať do nasledujúcich vzdialeností od kachlí: V českej republike: 800 mm na prednej strane a 500 mm na ostatných stranách od prikladacích dvierok po oboch stranách. Táto ochrana je tiež vyžadovaná pod dymovodom a 500 mm od neho na každej strane.

Inštalácie krbových kachlí

Montáž šamotových tehál a inštalácia sekundárnej komory

Sekundárny spaľovacia komora je umiestnená v hornej časti ohniska a je jednoducho rozoberateľná z dôvodu čistenia a to min.1x za vykurovaciu sezónu. Sekundárna komora musí byť zložená pred ich použitím.

Unikaniu dymu do miestnosti a problémy s čistením skla môžu byť spôsobené zlým zložením druhej komory !!!

Skontrolujte preto umiestnenie šamotových tehál aj keď budete prikladať väčšie množstvo dreva a bude sa dotýkať vrchnej komory.

Modely kachlí F3100L a S3100L sú dodávané s dvoma odnímateľnými vzplynovacími rúrkami v druhej komore vid'.obrázok nižšie. Tieto rúrky musia byť inštalované po vložení šamotových tehál podľa nasledujúcich pokynov.

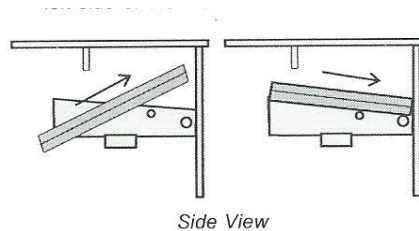
Montáž sekundárnej komory u modelov F3100L a S3100L

Skontrolujte či sú vzplynovací rúrky uvoľnené a či sú v kachliach na spodnej časti uložené 2 šamotové tehly pre umiestnenie do sekundárnej komory.

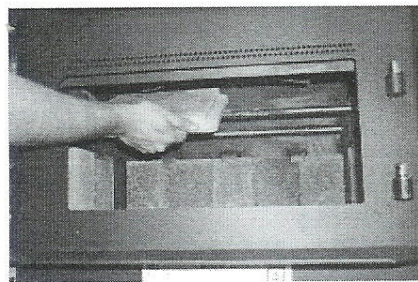
Upozornenie: Prvé dve vzplynovací trubky sú vždy umiestnené v kachliach. Je preto potrebné ich opatrne odstrániť pred inštaláciou šamotových tehál a potom je tam umiestniť späť a zabezpečiť rovnakým spôsobom.

1)

- Zasuňte ľavú šamotovú tehlu cez dve zadné pevné vzplynovací rúrky a prísunom ju čo najviac ku stene ohniska.

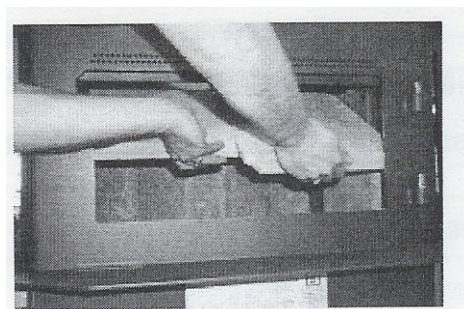


Side View



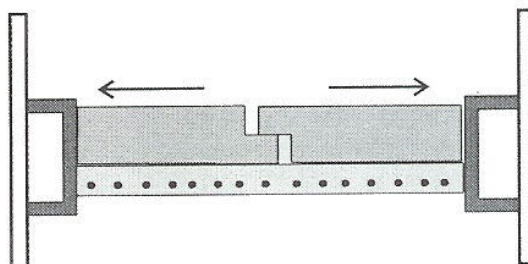
2)

Nakloňte prvú šamotovú tehlu dole a potom posunúť druhú tehlu hore a späť. umiestiť obe šamotové tehly do roviny na vzplynovací rúrky.



3)

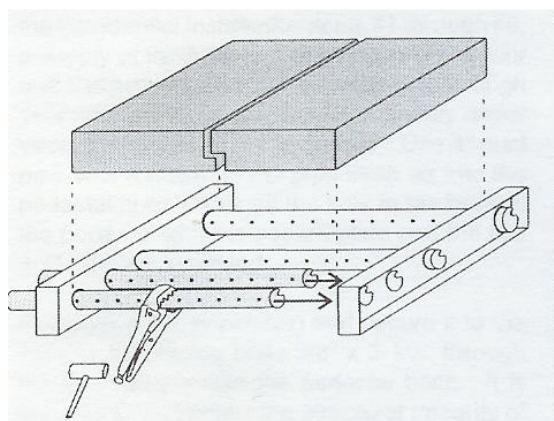
Upozornenie: prísuňte obe šamotové tehly k bokom kachlí až na doraz k stenám kachlí



4)

Inštalácia dvoch predných vzplynovacích trubíc do pripravených bočných otvorů. Trubici zasuňte na ľavú stranu do otvoru, tak aby drážka pasovala do bočných otvorov. Potom zasuňte a vycentrujte trubicu smerom doprava. Pokud by trubice nešla dotlačiť k pravej bočnej stene, použite prosím kliešte a mierne na ne poklepte. Viz. obrázok.

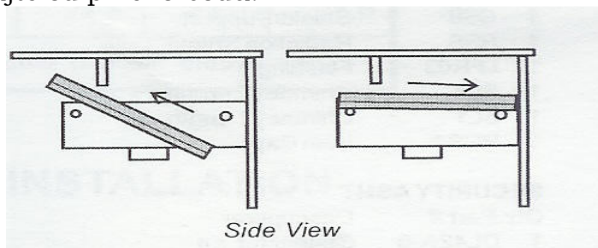
Upozornenie: Keď čistíte druhú komoru, je nutné odstrániť vzplynovací trubice a po vyčistení ich vrátiť späť na miesto a zabezpečiť.



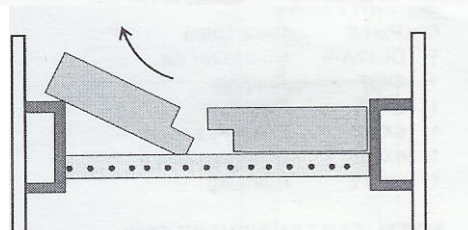
Montáž sekundárnej komory u modelov F1100S

1) Ak sú inštalované vzplynovací trubice pokračujte s montážou od bodu 2 (montáž pre modely F3100L a S3100L), v opačnom prípade postupujte od prvého bodu.

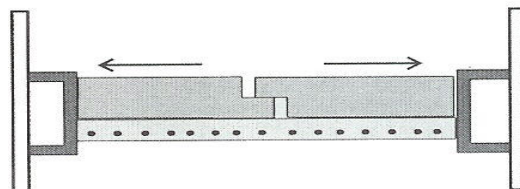
2) Posuňte ľavú šamotovú tehlu nad prednú trubicu a potom ju dorazte k zadnej stene cez zadnú trubicu.



3) Nakloňte ľavú šamotovú tehlu nad bočné držiak trubíc a pokračujte vo vkladaní druhej tehly podľa bodu 2. Následne zasuňte prvú ľavú tehlu späť na trubice. Viz.obrázok



4) Upozornenie: Prítlačte obidve šamotové tehly k bočným stenám kachlí. Vid'.obrázok.

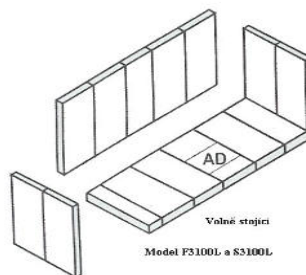
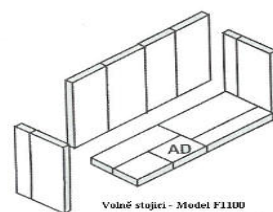


Upozornenie: Keď čistíte druhú komoru, je nutné odstrániť vzplynovací trubice a po vyčistení ich vrátiť späť na miesto a zabezpečiť

Montáž šamotových cihel do topenišťa

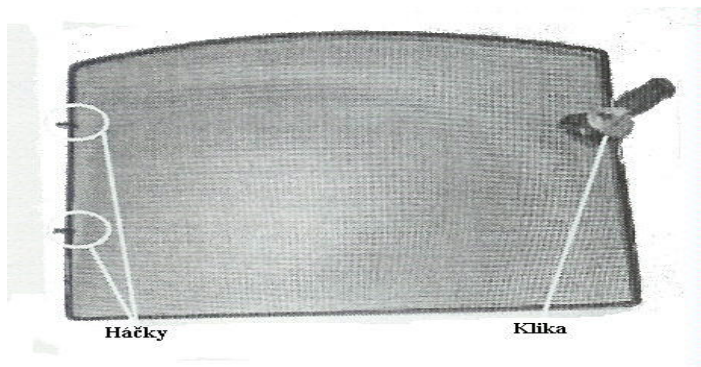
Šamotové žiaruvzdorné tehly sú súčasťou dodávky a sú dôležité pre životnosť kachlí a na dosiahnutie dlhšieho času horenia. Skontrolujte prosím, správnu pozíciu v kachliach a či nedošlo k ich poškodeniu počas prepravy.

AD šamotová tehla na nižšie uvedenom obrázku, je tehla zakrývajúci otvor na popolníkový systém. Ak je inštalovaný tento systém je nutné túto tehlu vybrať, aby mohol byť používaný.

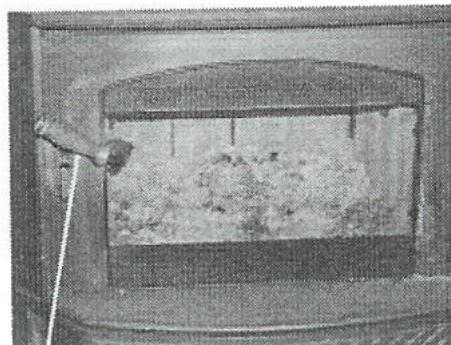


Montáž tienidla dverí

Zaháknite tienidlo dverí na pravej strane kachlí (pri čelnom pohľade) do pripravených otvorů. Zavřete ho a zaistite otočením do polohy "10 hodín"



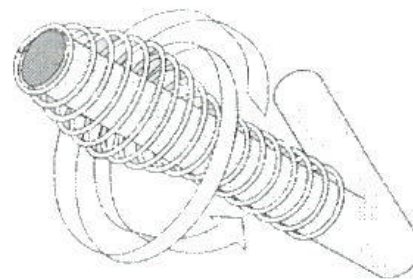
Upozornenie: Klička tienidla musí byť vždy v polohe "10 hodín" ak je zatvorené, z dôvodu možného poškodenia rukoväte.



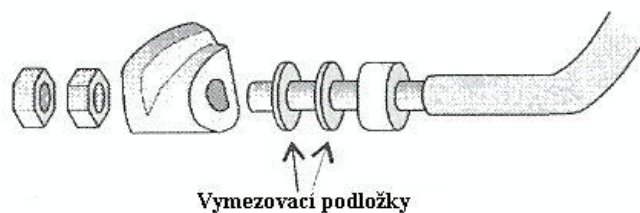
Klika v poloze "10 hodín"

Montáž kľučky dverí

Priložte špirálu rokojeti ku kľučke užšou stranou a točte s ňou v smere hodinových ručičiek. Spirálu zasuňte až do samého konca. Viz. Obrázek



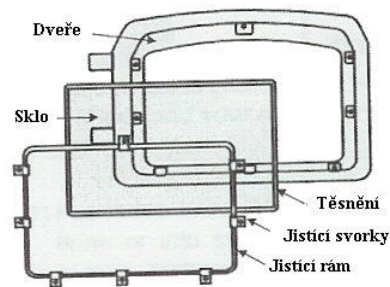
Zatvárací systém kľučky dverí je nutné namontovať na dvere pred ich použitím. Je nutné vyskúšať počet podložiek podľa toho, v akej polohe chcete mať kľučku pri zatvorení. A treba ešte myslieť na to, že tesnenie je pružné a počas niekoľkých prvých dní sa vytlačí. Je preto nutné aby išlo zatváranie dverí tuho, pretože akékoľvek falošné prisávanie vzduchu okolo dverí, môže mať za následok zlé čistenie skla a horšie spaľovanie.



Montáž skla

Vaše krbové kachle sú dodávané s 5 mm Neoceramickým sklom s najvyššou akumuláciou tepla. V prípade jeho rozbitia, kontaktujte, prosím iba svojho dealera Regency.

Zložte dvere z krbových kachlí a opatrne odstráňte kúsky rozbitého skla. Vyberte všetky zvyšky rozbitého skla vrátane tesnenia a očistite dvere od zvyškov tesnení a popř.lepidla. Potom priložte nové sklo a zaistite istiacimi svorkami a rámom a opatrne ho utiahnite. Nedotahujte skrutky z plných síl, hrozilo by neskoršie prasknutie skla. Sklo by malo byť vložené voľne.

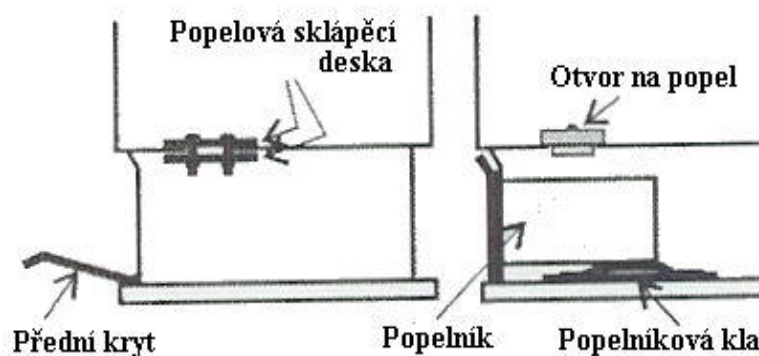


Dobrovoľné príslušenstvo

Niektoré časti príslušenstva je možné dodať a namontovať aj po uvedení do prevádzky.

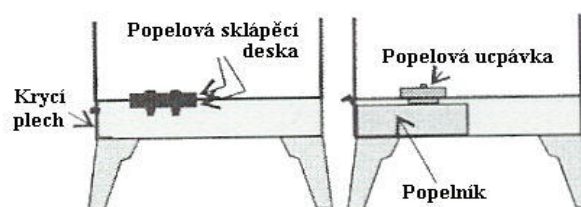
Montáž Popol systému k podstavcu

- Odstráňte šamotové tehly zo spodnej časti ohniska
- Odskrutkujte predný kryt z podstavca a zložte ho
- Odskrutkujte železný kryt, ktorý sa nachádza na spodnej časti ohniska upevnenie 2 skrutky.
- Vložte popolníkovú vložku do otvoru v spodnej časti ohniska a nevracajte tam AD tehlu späť.
- Vložte do podstavca podložku pod popolník (viď.obrázok).
- Zasuňte popolník do podstavca miesto krycieho plechu



Montáž Popol systému k nožičkám

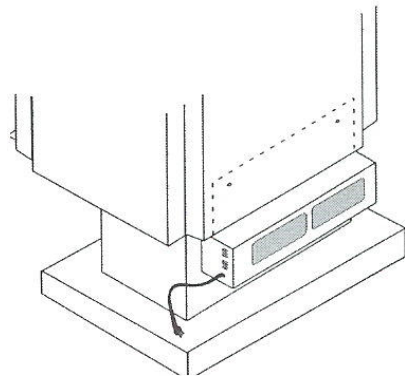
- Odstraňte šamotové cihly ze spodní části topeniště
- Odšroubujte železný kryt, který se nachází na spodní části topeniště upěvněný 2 šrouby.
- Vložte popelníkovou vložku do otvoru ve spodní části topeniště a nevracejte tam AD cihlu zpět.
- Zasuňte popelník do níže připraveného otvoru pod kamny. Viz.obrázek.



Montáž ventilátoru

- Odstráňte dve skrutky z hornej časti ventilátora
- Priložte ventilátor k zadnej spodnej časti kachlí
- Po umiestnení ventilátora k zadnej stene ho zaistíte pevne skrutkami

Upozornenie: Prívodný kábel sa nesmie v žiadnom prípade dotýkať kachlí



P r o v o z

Varovanie: nikdy nepoužívajte benzín, benzínu podobné palivo do svietidiel, petrolej, kvapalinu na zapaľovanie dreveného uhlia alebo podobné kvapaliny na zapaľovanie alebo oživeniu ohňa v tomto ohrievaču. Skladujte všetky takéto kvapaliny v dostatočnej vzdialenosti od ohrievača, pokiaľ je v prevádzke.

Varovanie: Kachle sú za prevádzky horúca. V ich blízkosti platí zákaz pohybu detí a prechovávanie oblečenia a nábytku. Dotykom môžu vzniknúť popáleniny kože.

Krbové kachle Regency musí byť používaná iba s originálnymi dielmi a iba so zatvorenými dvermi. Pokiaľ by dvere zostali otvorené, zvyšuje sa riziko ohňa a unikaniu dymu do miestnosti.

Vaša krbové kachle Regency sú konštruované na princípe dvojstupňového nekatalytického spaľovania. Prekurovanie je nebezpečné a dochádza pri ňom k plytvaniu tepelnou energiou. Príliš nízka intenzita kúrenia prispieva k vzniku krezotu a znižuje schopnosť spaľovania.

Výber dreva

Tieto kachle sú prispôbené výhradne k spaľovaniu prírodného dreva s 15-20% vlhkosťou. Výsledkom spaľovania vyzretého, vzduchom sušeného dreva je vyšší výkon a nižšie emisie CO a CO₂, v porovnaní s mäkkými druhmi dreva alebo s mokrým a čerstvo narezaným tvrdým drevom. Drevo by sa malo správne sušiť (zrieť) na vzduchu po dobu minimálne šiestich mesiacov. Mokrý alebo nevyzretý drevo spôsobuje čadivý oheň a jeho spaľovaním vzniká veľké množstvo krezotu. Mokrý drevo tiež produkuje veľmi málo tepla a oheň často vyhasína.

Nespaľujte: drevo s obsahom slanej vody *, mokré alebo čerstvé drevo, odpadky / plasty *, impregnované drevo, uhlie / drevené uhlie, rozpúšťadlá.

* Tieto materiály obsahujú chloridy ktoré rýchlo ničia kovové povrchy a tým ruší možnosť záruky.

Nespaľujte nič okrem dreva. Iné palivá, napr. Drevené uhlie môžu produkovať veľké množstvo oxidu uhoľnatého, plynu bez chuti a zápachu, ktorý je smrteľný. Za žiadnych okolností sa nesmiete pokúšať o grilovanie s pomocou týchto kachlí.

Ako si vyskúšať Vaše drevo

Priložte do kachlí, v ktorých je veľká vrstva žeravých uhlíkov, veľký kus dreva. Ak začne počas jednej

minúty horieť na viac než jednej strane, je suché. Vlhké je, ak sčernie a zapáli sa až po viac ako 3 minútach. Ak prská, syčí, a čierna bez horenia, potom je mokré a nemalo by sa spaľovať.

Prvé zakúrenie

Prívod vzduchu do ohniska

Obidva primárne vstupy vzduchu do ohniska a vzduch na omývanie skla sú ovládané páčkou v ľavej spodnej časti kachlí. Táto páčka ovláda prístup vzduchu a teda má preto veľký vplyv na prevádzku kachlí, na horenie, na omývanie predného skla a na splyňovanie.

Upozornenie: Pred prvým zakurovaním si pozorne prečítajte celý návod. Hrozí tu možnosť pri zlom používaní, že by pec mohla byť prehrievaná, vďaka zlému používaniu prívodu vzduchu a mohla by byť zničená a vďaka ich zlému používaniu by nebola uznaná záruka.



Vytvrdenie vrchného náteru

Na dosiahnutie čo najlepšej kvality vrchného náteru je potrebné, aby sa náter na Vašich kachliach vypálil. Pri prvých 2 - 3 zakurovaní je veľmi dôležité dobré vetranie miestnosti. Otvorte všetky okná a dvere. Niektorým citlivým osobám sa môže urobiť nevoľno z dymu a spodín, vzniknutých v priebehu vytvrdzovania a vypaľovania vrchného náteru.

Prvé kúrenie

- Otvorte prívod vzduchu na plno (vytiahnite páčku)
- Otvorte dvere ohniska a použitím papiera, suchého dreva a triesok (popř.pepo) rozrobte oheň a čakajte niekoľko minút až sa oheň ustáli. Pre jednoduchšie vytvorenie ohňa môžete nechať pár minút pootvorené dvierka tak cca 1cm. Po túto dobu je potrebné kachle strážiť. Po niekoľkých minútach treba dvere zavrieť. Nikdy nekúrite s otvorenými alebo nedovŕnenými dvermi. Ohnišťa musia byť vždy uzavreté výnimkou uvádzania do prevádzky, dopĺňovania paliva aby sa zabránilo unikaniu spalín.
- Po dobu otvorených dverí, prikladanie a alebo zakurovanie, je nutné mať páčku vždy v polohe otvorené. Pri roztopení kachlí a ich prevádzky je páčku potreba mať vždy v polohe skoro zatvorené alebo max. na 1/2 otvorené. Pri úplne zatvorenom prívode vzduchu dochádza k usadzovaniu krezotu na skle a nevzniká efektívne horenie.
- Zhruba po 15-20 min. uberte prívod vzduchu a oheň si regulujte už len ovládaním páčky.
- Počas prvých niekoľkých zatopení udržiavajte menšiu intenzitu ohňa a nechávajte menej vzduchu. Až po niekoľkých zatopení (cca. 5-6) môžete kachle začať používať v plnej prevádzke.
- V žiadnom prípade pri Prvé zakúrení nekladte nič na hornej plášť. Mohlo by dôjsť k poškodeniu povrchu.
- Pri prvých roztápaní môže byť ťažšie zakladanie ohňa.
- Pri otváraní dverí je potreba otvoriť prívod vzduchu min. 10-15sec. predem.
- Najvyššia výška paliva v ohnisku je cca 30cm

Obvyklý prevádzku

1. Nastavte ovládač prívodu vzduchu tak, ako potrebujete. Keď sa dym line pozdĺž skla (efekt vodopádu), znamená to, že ste obmedzili prívod vzduchu príliš skoro alebo ste zvolil príliš nízke nastavenie. Ovládací

panel s veľkým rozsahom možnosťou Vám uľahčí nájdenie správneho nastavenia. Pretože vykurovanie obytných priestorov je variabilná (izolácia, okná, počasie), správne nastavenie zistíte len metódou pokusov a omylov, a mali by ste si o ňom robiť záznamy pre potreby ďalšieho vykurovanie.

2. Pri prikladaní zvýšte prívod vzduchu a ponechajte ohňu čas, aby sa rozohrel. Dvierka otvárajte pomaly, zabránite tým vybafnutiu.

3. Kúrte drevom rôznych tvarov, priemerov a dĺžok (až 46 cm). Prikladajte drevo pozdĺžne a snažte sa umiestniť ich tak, aby medzi nimi mohol prúdiť vzduch. Používajte vždy suché drevo.

4. Neprikladajte drevo na výšku alebo tak, aby pri otvorení dvierok hrozilo nebezpečenstvo vypadnutiu.

5. Ak kúrite dlhšie alebo cez noc, je lepšie kúriť nerozštipaným drevom. Nezabudnite nechať drevo riadne zuhoľnatieť pri maximálnom prívode vzduchu predtým, než prívod nastavíte na nočnú prevádzku.

Varovanie: Počas kúrenie nechávajte dvierka na prikladanie zatvorená. Tieto kachle nie sú určené na vykurovanie s otvorenými dvierkami.

Varovanie: Nepoužívajte rošty alebo kozlíky na vyzdvihovanie ohňa. Kúrte priamo na krbových tehlách a popolu. Vymieňajte zlomené alebo chýbajúce tehly. V opačnom prípade to môže viesť k nebezpečnej situácii.

Obnovenie ohňa po pozvoľnom alebo nočnej prevádzke

1. Otvorte dvierka a prehrabať žeravé uhlíky smerom dopredu. Priložte niekoľko suchých rozštipaných polienok na uhlíky, zatvorte dvierka.

2. Zvýšte prívod vzduchu a behom niekoľkých minút by mal oheň začať horieť.

3. Akonáhle drevo zuhoľnatie, upravte prívod vzduchu tak, ako potrebujete.

4. Za účelom dosiahnutia maximálneho stupňa spaľovania nastavte ovládač na polohu "H"

Nepoužívajte toto nastavenie v iných prípadoch ako pri zakúrení alebo prikladaní.

Nekúrte viac, než kachle znesú: pokusy o dosiahnutie vyššieho výkonu, než na aký sú kachle stavaná, môžu skončiť trvalým poškodením kachlí a komína. Po dlhodobom opakovanom pomalom spaľovania (napr. Cez noc sa odporúča na 1-2 hod. Otvoriť prívod vzduchu na polohu "H", aby sa spálil vytvorený kreozotu, ktorý sa počas pomalého horenia vytvoril na skle a vnútorných stenách vykurovacieho telesa.

Správny ťah

1. Ťah je sila, ktorá poháňa vzduch zo spotrebiča hore komínom. Veľkosť ťahu vo Vašom komíne závisí na dĺžke komína, miestne polohe, prekážkach a ďalších okolnostiach.

2. Príliš silný ťah môže spôsobiť extrémne vysoké teploty v spotrebiči. Nekontrolovateľný žiar alebo purpurové žeravenia časti kachlí alebo komína svedčí o extrémnom ťahu.

3. Neprimeraný ťah môže spôsobiť bafánie do miestnosti a upchatiu komína. Dym, uchádzajúci do miestnosti zo spotrebiča a spojov dymovodu svedčí o neprimerane nízkom ťahu väčšinou pod 8 Pa.

VIAC DREVA, VIAC TEPLA

Jednu sezónu sušené drevo obsahuje približne 4,58 kW / kg paliva, keď naložíme 4,54 kg suchého dreva na 8 hodín kúrenie vytvorí 2,6 kW / hod. Tento prepočet však zodpovedá 100% účinnosti. V skutočnosti sa účinnosť ale pohybuje medzi 70-80% tzn. $0,7-0,8 * 2,6 \text{ kW / hod.}$ Dlhodobejšie skúsenosť nám poskytne správne informácie o optimálnom spôsobe nastavenia našej krbovej vložky alebo krb.kamen.

Vyberanie popola

Pozor: popol je nutné vyberať len keď sú kachle chladná. Akonáhle vrstva popola dosiahne 7-10 cm v ohnisku a oheň vyhasne a vychladne, odstráňte prebytočný popol. Ponechajte na spodku ohniska vrstvu popola asi 2 cm hrubú za účelom udržiavania vrstvy horúcich uhlíkov a ochrany šamotu ohniska.

Voliteľný systém na vyberanie popola: rukoväť na vyhrabávanie popola je umiestnená pod previsom popolníka vľavo. Pri manipulácii ju vytiahnite o cca 1,5 cm a otočte v smere hodinových ručičiek. Tým uvoľníte a otvorte vyhrabávač popola. Držte ho otvorený, kým vyberáte popol, ktorý prepadáva dole.

Nevyberajte veľké uhliky, ktoré majú doteraz výhrevnú hodnotu. Uvoľnite držadlo a zastrčte ho, aby sa zamklo. Uistite sa, že dvierka popolníka sú správne zaistená. Naplňte nádobu na popol zostávajúcom popolom z podlahy ohniska. Zdvihnite a vytiahnite von nádobu na popol a vysypte popol do kovového kontajnera. Vráťte nádobu späť a uistite sa či je dobre zasunutá.

Nekúrte s otvorenými dvierkami popolníka. Touto činnosťou vznikajú nebezpečné okolnosti.

Likvidácia popola

Popol je potrebné dávať do kovového kontajnera s pevne uzatvárateľným vekom. Uzavretý kontajner s popolom je treba umiestniť na nehorľavý podklad alebo na zem, dostatočne ďaleko od všetkých horľavých materiálov, až do konečnej likvidácie. Ak sa popol likviduje zakopaním do zeme alebo sa inak rozptýli, mal by zostať v uzavretom kontajneri, kým úplne nevychladne. V kontajneri by iný odpad ako popol nemal byť.

Dodatok A

Odstraňovanie porúch

Problém	Príčina	Riešenie
sklo je špinavé	1. mokré drevo 2. príliš rýchle stiahnutie prívodu vzduchu alebo posúvače dosť vysoká 3. príliš nízky ťah 4. voľné tesnenie dvierok	- použite suché drevo - nestahujte kým a) vrstva uhlikov nie je dost vysoká b) drevo nezuhoľnatie - nesprávna výška alebo priemer komína - upchatý alebo zanesený komín, skontrolujte priechod - dodejte vzduch zvonku - vymeňte tesnenie - skontrolujte závoru
nízky tepelný výkon	1. drevo je mokré 2. oheň je príliš malý príložte 3. príliš malý ťah	použite suché drevo komín je upchaný alebo zanesený, skontrolujte a vyčistite min. 1x za sezónu
oheň nehorí po celú noc	1. prívod vzduchu je nastavený príliš vysoko 2. málo dreva 3. príliš silný ťah	stiahnite prívod vzduchu prikladajte radšej celými klátymi nadmerná výška alebo priemer komína, viď str. 12
kachle nehorí	1. prerušený prívod spa- vacieho vzduchu 2. príliš nízky ťah	- skontrolujte, či v prívide vonkajšieho vzduchu nie je prekážka - skontrolujte, či je odstránený kryt na otvore pre prívod vzduchu z miestnosti - upchatý alebo zanesený komín, skontrolovať a vyčistiť - predimenzovaný alebo inak nevhodný komín, poradte sa s predajcom

Ako pochopiť a prevádzkovať Vaše kachle Regency

Výrobný rad kachlí značky Regency je vrcholom mnohých rokov výskumu a vývoja. Svojou účinnosťou, čistým spaľovaním a používateľskú pohodlnosťou Vám tieto kachle poskytnú mnoho rokov skvelých služieb. Prevádzkovateľ, znalý problematiky, je však stále tým najvýznamnejším faktorom pre maximálny výkon a súčasťou toho všetkého je pochopenie základných konštrukčných funkcií.

Tradičné kachle na drevo mala jednoduchý systém spaľovania, ktorý umožňoval únik značného množstva tepelnej energie komínom vo forme nespálených plynov a jemných častíc (dym). Firma Regency vyvinula systém, ktorý rieši tento problém spaľovaním dymu a uvoľnením prídavného tepla do miestnosti.

Tento systém má dve zásadné konštrukčné vlastnosti:

1. Pridávanie druhotného vzduchu do ohňa:

dutý "vzduchový ventil" vháňa prehriaty druhotný vzduch priamo nad horiacim obsahom. Ak majú kachle správnu prevádzkovú teplotu, vytvára sa tým druhotný plameň, ktorý vydrží horieť asi 1/3 z celkovej doby spaľovania.

2. Vysoká hmotnosť a tepelná izolácia:

vysoká hmotnosť (váha) sa chová ako zásobáreň tepla a tepelná izolácia udržuje spaľovací priestor horúci. Počas prvej fázy spaľovania prebieha aktívna horenia. Počas tejto fázy sa teplo uchováva v hmote kachlí a je neskôr zvolna a rovnomerne uvoľňované. Ako drevo uhoľnatie, aktívny horenia klesá. Táto fáza čistého uhoľnatého spaľovanie trvá značnú dobu a kým sa vrstva uhlíkov výrazne nezmenší, nemalo by sa prikladať.

Kreozot

Ako sa tvorí a kedy sa odstraňuje

Pri pomalom spaľovaní dreva sa tvorí decht a rôzne organické výpary, ktoré sa miešajú s exkréciou vlhkosťou za vzniku kreozotu. Kreozotové pary sa zrážajú v relatívne chladnom dymovodu, kedy je oheň mierny. Dôsledkom toho je akumulácia zvyškov kreozotu vnútri rúry. Pri vznietení horí kreozot mimoriadne silným plameňom. Komín by mal podliehať pravidelnej kontrole v priebehu vykurovacej sezóny, či sa tvoria kreozot. Ak sa kreozot vytvoril vo vrstve 3 mm a viac, mal by sa odstrániť, aby sa znížilo riziko vzniku ohňa v komíne.

1. Najhustejšiu dym vzniká v prípade priloženia veľkého množstva dreva na vrstvu horúcich uhlíkov a uzavretie prieduchov. Spaľovaním dreva vzniká dym, ale bez dostatku vzduchu nemôže zhorieť. Pre dokonalé spaľovanie bez dymu sú potrebné malé dávky paliva, dve až tri polená alebo 1/4 až 1/2 dávky paliva za určitý časový interval a otvorenie prieduchu pomerne veľa dokorán, najmä počas prvých 10 až 30 minút po každom priložení, kedy prebieha väčšina reakcií, pri ktorých vzniká dym. Asi po 30 minútach je možné prieduchy uzavrieť viac bez nadmernej tvorby dymu. Drevené uhlíky vytvára veľmi málo dymu, z ktorého vzniká kreozot.

2. Čím chladnejšie je povrch, po ktorom prechádza dym z horiaceho dreva, tým viac kreozotu sa zráža. Nevyzreté alebo vlhké drevo významne prispieva k vzniku kreozotu tým, ako nadmerná vlhkosť, ktorá sa odparuje, chladí oheň, ktorý horšie spaľuje dechty a plyny, a tým vytvára hustý dym a zlé spaľovanie. Tento vlhkosťou oťaželi dym chladí komín, a celý problém sa komplikuje ešte viac tým, že dym má optimálne miesto ku kondenzácii. Stručne povedané, určitému množstvo kreozotu sa nevyhneme a musíme si naň zvyknúť. Riešením je pravidelná kontrola a čistenie. Jeho tvorbu možno obmedziť používaním suchého vyzretého dreva a dostatku spaľovacieho vzduchu.

Ako zabrániť požiaru komína

Sú dve možnosti, ako zabrániť požiarom komína:

1. Nedopustite, aby sa kreozot vytvoril v takom množstve, aby to umožnilo vznik požiaru.

2. Neumožňujte také spaľovanie, pri ktorom môže dôjsť k požiarom komína. Jedná sa o spaľovanie pri vysokých teplotách, ako pálenie kuchynských odpadkov, lepenky, vianočných stromčekov, či dokonca bežného dreveného otopu (tj. Pri plnom naložení na vrstvu žeravých uhlíkov a pri extrémne otvorenom prieduchu).

Prevádzkové tipy

1. Vždy používajte suché, vyzreté palivové drevo do dĺžky 46 cm. Prikladajte ho pozdĺžne, ako zmes väčších a menších kúskov, na vrstvu žeravého popola aspoň 2,5 cm vysokú.

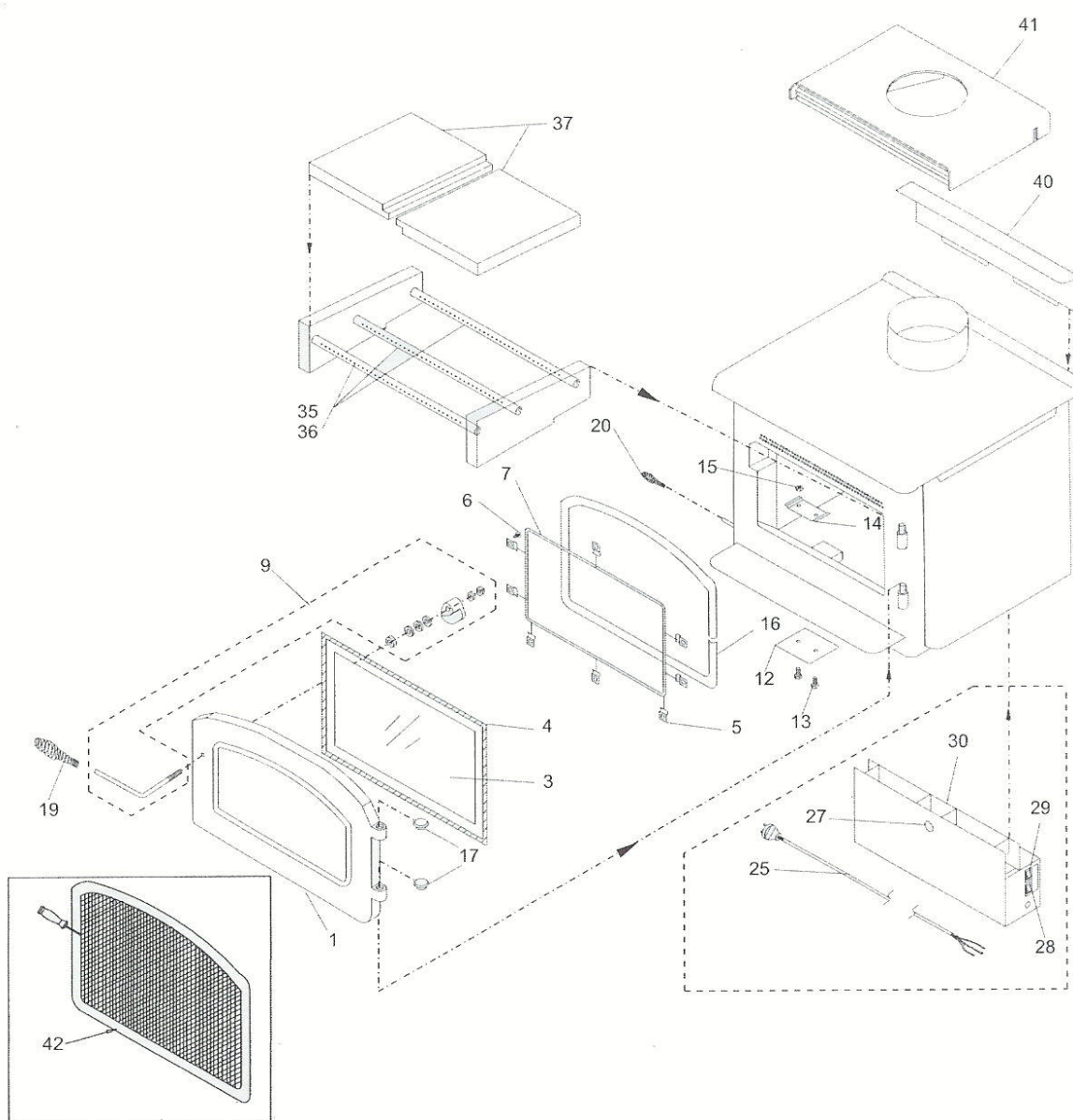
2. Používajte pri prevádzke nastavení na stredné až vysoké hodnoty po 1 hodinu od zapálenia ohňa (pri vychladnutých kachliach). Po počiatkovej žeravé fáze priložte a ponechajte nastavenie prívodu vzduchu na stredných hodnotách asi 5 - 10 minút a potom nastavte prívod vzduchu na potrebnú hodnotu.

3. Ak má spaľovanie prebiehať pomaly, nastavte nízky prívod vzduchu. Nad spaľovaným drevom by malo prebiehať aktívne druhotné spaľovanie. Ak tomu tak nie je, alebo ak prebieha len krátko, nebola dosiahnutá správnej prevádzkovej teploty a kachle potrebujú dlhší zahrievacej fáze.

Ďalšie informácie o prevádzke, bezpečnosti a údržbe nájdete v inštaláčnej príručke.

Seznam dílů

- | | |
|-------------------------------|--|
| 1.Litěný rám dveří | 25.Přívodní kabel 220 V |
| 3.Keramický sklo dveří | 27.Thermoregulátor ventilátora Auto ON / OFF |
| 4.Samolepicí tesnenia ku sklu | 28.Přepínač Auto / Manuál |
| 5.Přichytky skla (8ks / sada) | 29.Regulátor rychlosti |
| 6.Šrouby Witworth ¼-20x3,8 | 30.Motor ventilátora |
| 7.Rám ku sklu | 35.Vzplynovací trubice prům.2,5cm |
| 9.Klika - sada | 36.Vzplynovací trubice priem. 1,9cm |
| 12.Kryt popolového systému | 37.Sada šamotových tehál |
| 13.Šrouby k uchyteniu č.12 | 40.Zadní žiarový kryt |
| 14.Horní kryt prestupu popola | 41.Vrchní ochranný kryt |
| 15.Matice | 42.Kryt dveří |
| 16.Těsnění k dverám 7/8 | |
| 17.Krytka čapu - zlatá | |
| 19.Rukovítko dveří - zlaté | |





Dovozce a distributor:

DRAGON JH s.r.o.

Jarošovská 840

CZ – 377 01 Jindřichův Hradec

IČ: 46683631

www.vanellus.eu

www.krbova-kamna.cz

info@vanellus.cz