

---

# MANUÁL A INŠTRUKCIE

---

## WESTBO 30/300



Westbo of Sweden

**Ohlásenie stavby**

Pred montážou krbu a výstavbou komína je potrebné urobiť ohlásenie stavby. Ak potrebujete radu, obráťte sa na miestne úrady.

**Pri prevzatí sporáka**

Pri prevzatí sporáka je dôležité skontrolovať tovar, či sporák nie je počas prepravy poškodený. Škody by mali byť okamžite oznámené prepravnej spoločnosti.

**Ohlásenie stavby**

Pred montážou sporáku a výstavbou komína je potrebné urobiť ohlásenie stavby. Ak potrebujete radu, obráťte sa na miestne úrady.

**Inštalácia autorizovaným technikom**

Tento návod obsahuje pokyny, ako treba kachle zostaviť a nainštalovať. Pre zaistenie funkcie a bezpečnosti kachlí odporúčame, aby inštaláciu vykonal autorizovaný technik. Kontaktujte svojho predajcu, ktorý vám odporučí vhodných kachliarov a kominárov.

Po zložení sporáku musí byť sporák pred použitím skontrolovaný kachliarom a kominárom.

**Napojenie dymovodu a komín**

Odporúčame komín s nehrdzavejúcej ocele a kyselinovzdorným vnútorným plášťom. Pozorne si prečítajte montážne pokyny výrobcu komína. Neodporúčame dĺžku komína menšiu ako 3,5 m od napojenia kachlí. Majte na pamäti, že ostré ohyby a bočné ťahy ovplyvňujú ťah komína. Ak si nie ste istí, obráťte sa na kominára o radu.

**Ochrana podlahy**

Výrobok neváži viac, ako je možné umiestniť na bežnú podlahu.

**Horľavá a nehorľavá stena**

Výrobok by mal byť vždy umiestnený oproti schválenej požiarnej stene, ktorá môže pozostávať z tehál alebo ekvivalentu, napr. 100 mm Siporex. Väčšina predajcov má tiež hotové prvky protipožiarnej steny.

**Ochrana podlahy**

Ochrana podlahy zabraňuje vzniku iskier na podlahe pred sporákom. Overte si miestne predpisy u vašich domácich úradov. Ochrana podlahy môže tvoriť 0,7 mm plech, sklo, dlaždice, prírodný kameň atď.

Ochrana podlahy by mala byť najmenej 300 mm pred sporákom a najmenej 100 mm mimo bokov sporáku.

**Pred zostavením si pozorne prečítajte tento návod.**

**Súčasťou dodávky**

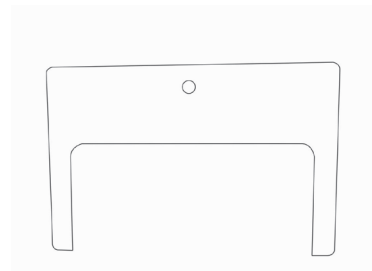
Rukavice x 1



Držiak na hák sporáka x 2



Hák na sporák x 1



Kryt x 1

**Veľa šťastia s novým sporákom.**



**Westbo of Sweden**

### Príprava sporáka

Odrežte popruh, ktorý drží kartón na mieste okolo sporáka. Vyberte kartónovú škatuľu a skontrolujte, či sporák nie je poškodený.

Poškodenie pri preprave treba nahlásiť priamo prepravnej spoločnosti.

Zdvihnite sporák z palety. Pokračujte ďalším krokom.

### Príprava

Pred stavbou, rekonštrukciou alebo napojením do komína je dôležité, aby ste dali skontrolovať váš komín kominárovi. Tým sa zabezpečí, že bude tesný a správne dimenzovaný pre produkt.

### Vykonajte pripojenie v nasledujúcom poradí

1. Odmerajte, kde je stred dymovodu na stene komína a vyrežte otvor prispôbený priemeru výstupu kachlí. Vzdialenosť od podlahy a stredového otvoru je znázornená na rozmerovom náčrte. Ak máte v úmysle pripojiť sa z hornej časti kachlí s 90 stupňovým alebo 45 stupňovým pripojením do dymovodu, musíte toto meranie zmerať na mieste.

2. Neváhajte použiť príklepovú vrtačku a vrták do betónu na vyvrtanie niekoľkých otvorov okolo označenia, ktoré ste urobili. Potom doladte dlátom.

3. Odporúča sa použiť murovanú zderu, do ktorej sa zasunie spojovacia rúrka. Zamurujte túto vstavanú zderu do steny. Objímka by nemala ísť do samotného dymovodu.

4. Umiestnite akúkoľvek podlahovú dosku na miesto kde bude sporák.

5. **Dôležité!** Ak pripojovacia súprava obsahuje kryciu dosku na zakrytie otvoru v komíne, treba ju pred pripojením kachlí osadiť.

6. Na kontrolu kontaktujte hlavného kominára.



**Príprava**

Odporúčame priemer 6-10 centimetrov a polená dreva o 6 centimetrov kratšie ako ohnisko.

To pomôže vzduchu cirkulovať najlepším možným spôsobom. Ak je priemer väčší, polená sa musia štiepať. Drevené polená, ktoré sú naštiepané, lepšie vyschnú.

**Skladovanie**

Naštiepané drevené polená by sa mali pred použitím skladovať 1-2 roky. Ak je drevo uložené na hromadách, rýchlejšie schne. Pred použitím skladujte drevo pri izbovej teplote.

Majte prosím na pamäti, že drevo počas jesene a zimy absorbuje vlhkosť zo vzduchu.

**Vlhkosť**

Aby sa predišlo problémom so životným prostredím a aby sa dosiahla čo najlepšia spotreba paliva, drevené polená sa musia pred použitím vysušiť. Mali by obsahovať maximálne 21 % vlhkosti. Najlepší výkon drevnej gulatiny sa dosiahne vlhkosťou 15-18%. Jednoduchým testom je buchnúť dve drevené polienka proti sebe. Ak sa ozve znečitlivený zvuk, drevo obsahuje príliš veľa vlhkosti.

Pri použití vlhkých drevených polien sa veľké množstvo tepla spotrebuje na odparenie vody. V pecke teda nebude teplo. To je samozrejme neekonomické a na sklenených poklopoch, vo vnútri kachlí a v komíne budú sadze.

Znečistené bude aj životné prostredie.

**Je absolútne zakázané kúriť**

Lakované, tlakovo upravené alebo lepené drevo. Na oheň nie je vhodná ani drevotrieska, plast alebo upravený papier. Látky obsiahnuté v týchto výrobkoch sú škodlivé pre životné prostredie aj pre kachle. Dokonca aj komín môže byť napadnutý, ak použijete vyššie uvedený materiál. Jednoducho povedané, zapalujte iba čisté drevené polená.

**Výhrevnosť dreva**

Výhrevnosť dreva sa líši medzi jednotlivými druhmi dreva. Na niektorých musíte do krbu vložiť o niečo viac dreva, aby ste získali rovnaké množstvo tepla ako iné druhy dreva. V našom návode na vypalovanie kalkulujeme s brezovým drevom, ktoré má veľmi dobrú výhrevnosť a je druh dreva, ktorý odporúčame. Pri spaľovaní dubu alebo buka majte na pamäti, že tieto druhy dreva má vyššiu výhrevnosť ako breza. Drevené polená musia byť tiež zmenšené, aby sa kachle nepoškodili. Borovica a smrek majú vyššiu výhrevnosť ako breza.



**Rozkúrenie**

Odporúčame vám použiť popalovače alebo ekvivalenty. Ich používaním získate rýchle rozkúrenie dreva a čistejšie spaľovanie. Nikdy nepoužívajte tekutý podpalovač.

Pri prvom spustení by mala byť klapka úplne otvorená. Nechajte dvierka napoly otvorené, prípadne otvorte klapku. Po zapálení ohňa zatvorte dvierka. Reguláciou vzduchu potom regulujete intenzitu ohňa. Vložte asi 1-2 kilogramy podpalovacieho dreva (malé polená). Navrch položte 2-3 podpalovače a zakúрте. Zatvorte dvere, keď oheň sa rozhorí.

Pri tejto metóde dochádza k rýchlemu vzplanutiu a zároveň sa minimalizuje tvorba sadzí na skle. Pri prikladaní palivového dreva otvárajte dvierka opatrne, aby ste predišli vydymeniu. Nikdy nepridávajte palivové drevo, pokiaľ je veľa plameňa v ohnisku. Prikladajte drevo len vtedy, keď je pahreba bez plameňov.

**Odporúčané množstvo dreva**

Pri zakladaní ohňa odporúčame menšie polienka, ktoré je možné následne vložiť do sporáku.

Dĺžka dreva cca. 20 cm a maximálne 3 kg.

Maximálne povolené množstvo dreva je približne 3 kg za hodinu pre suché narúbané brezové drevo.

**Čistenie**

Vymetanie komína by mal vykonávať kominár. Čistenie kachlí je možné vykonať zoškrabaním s kefou. Na zber popola sa najlepšie používa vysávač na sadze.

**Požiar komína**

V prípade požiaru komína by mali byť zatvorené všetky dvierka a ovládanie vzduchu. V prípade potreby kontaktujte úrady.

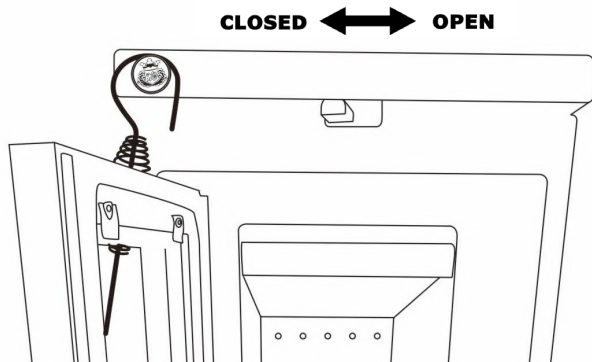
**Zápach**

Pri prvom vypálení sa môže objaviť určitý zápach. To závisí od povlaku na sporáku.

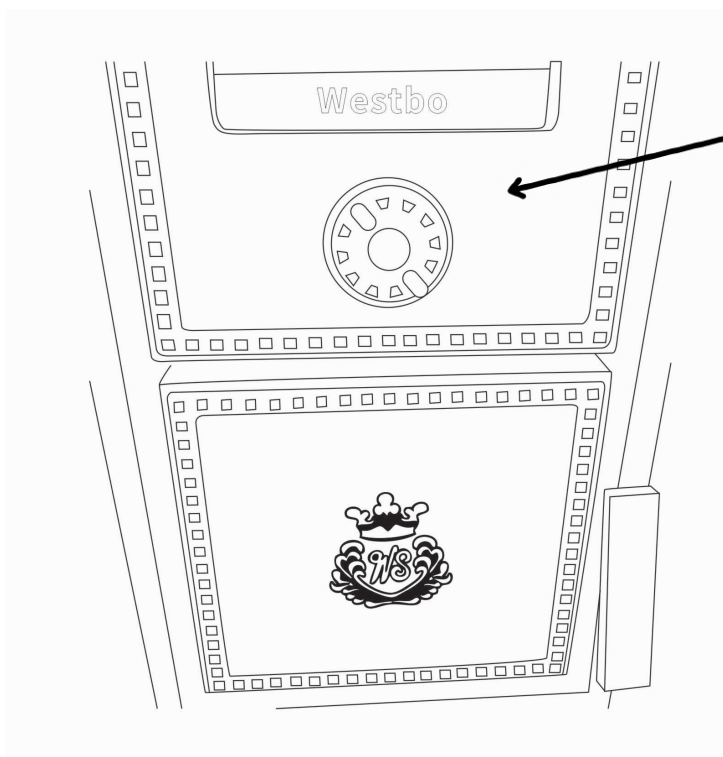
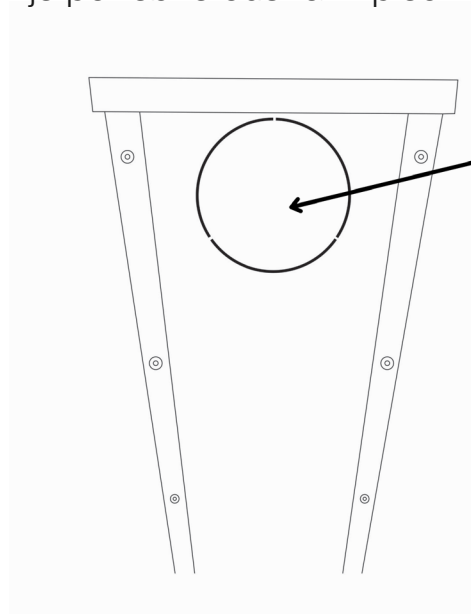
Zápach zmizne po niekoľkých zakúreniach.



Regulátor vzduchu je vybavený reguláciou prívodu vzduchu pre spaľovanie. Vid' obrázok.

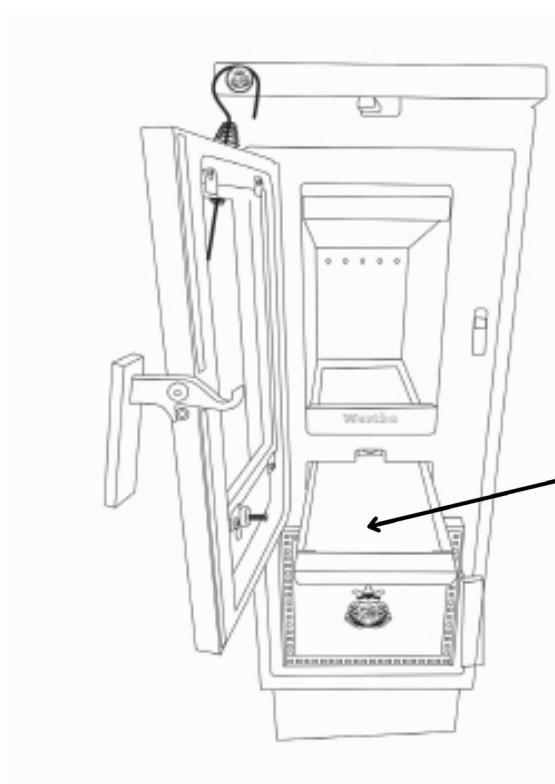


V prípade zadného pripojenia je potrebné odstrániť plech.

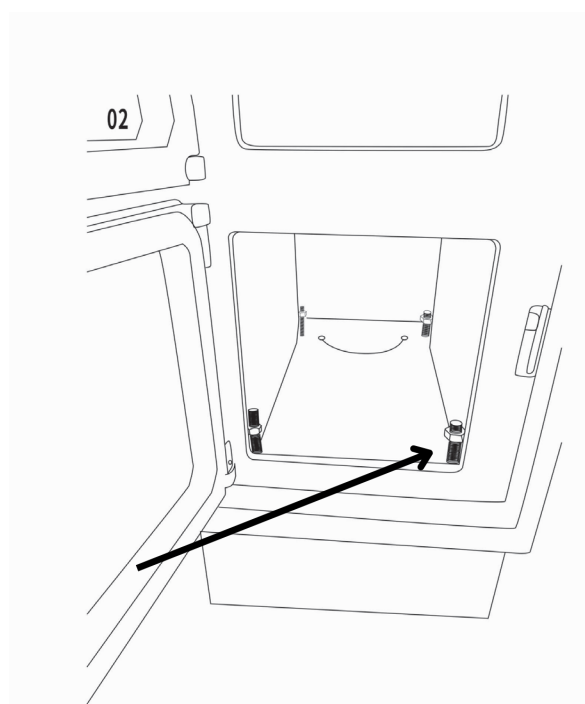


Tlmič



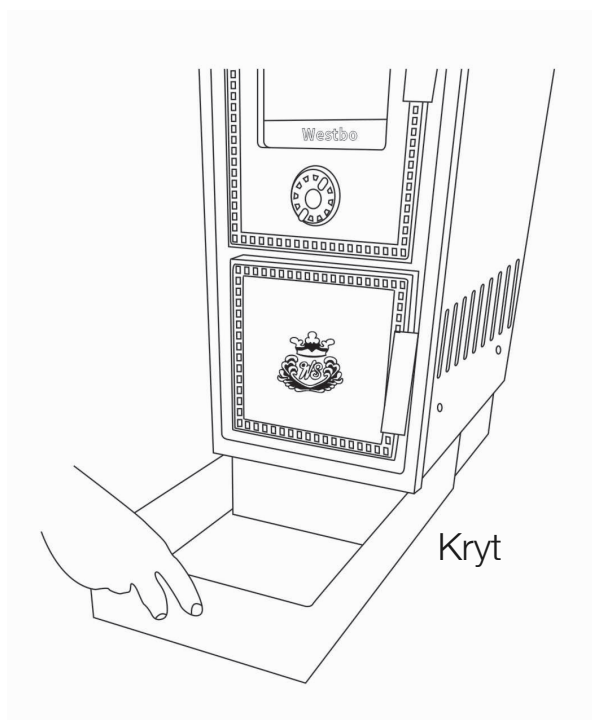


Popolník

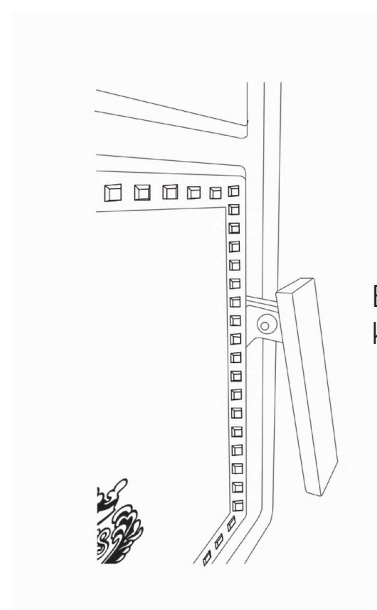


Nastavenie výšky sporáka.

Od 85 cm do 92 cm.



Kryt

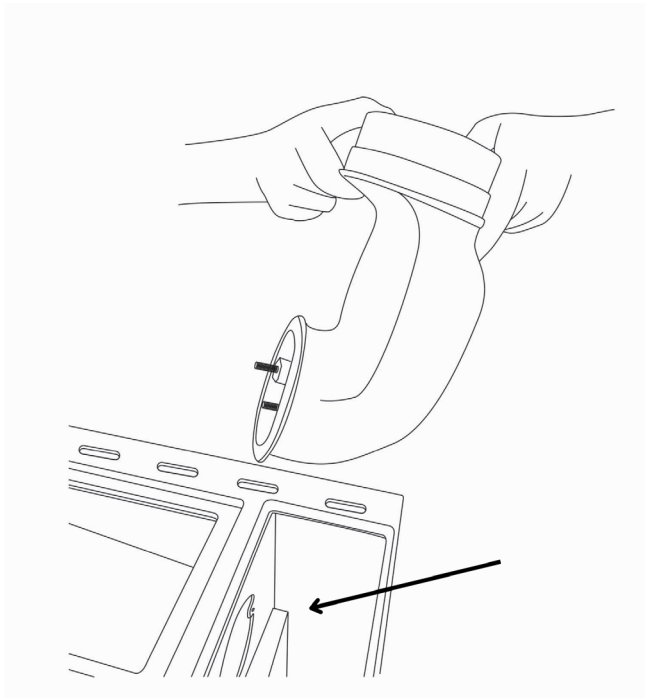


Bezpečnostná západka  
k spodnému poklopu.

V priestore sa nesmie  
skladovať absolútne  
nič horľavé.



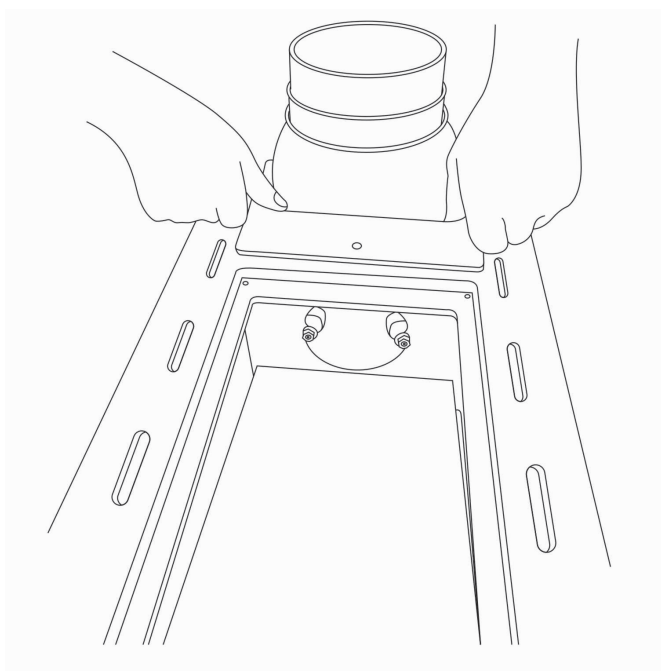
Westbo of Sweden



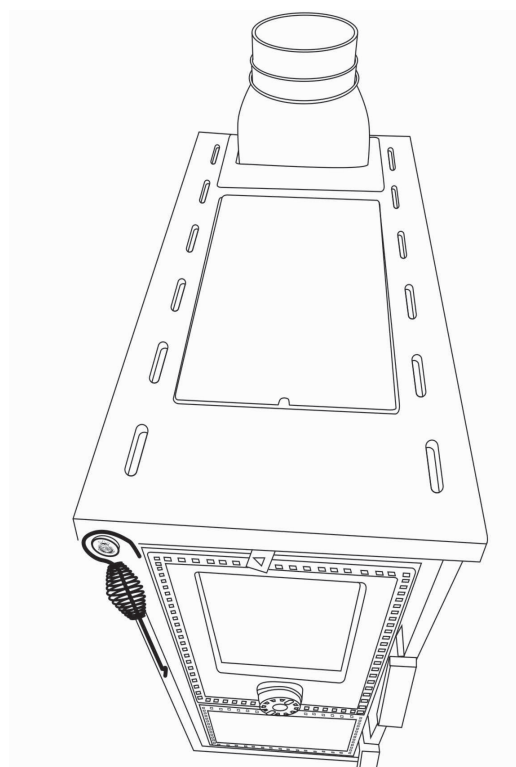
Priložte adaptér na miesto.



Pripevnite skrutku dovnútra kachlí.



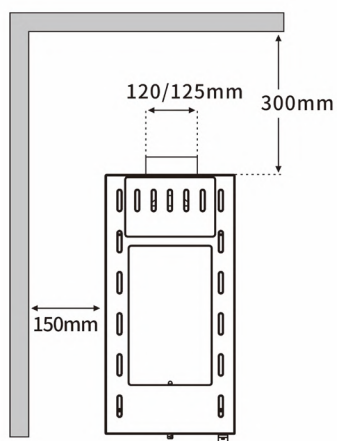
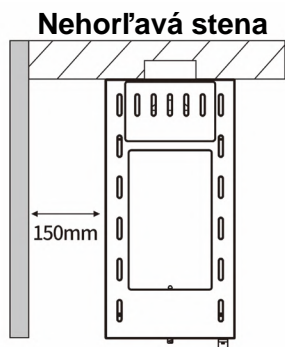
Nainštalujte kryciu dosku.



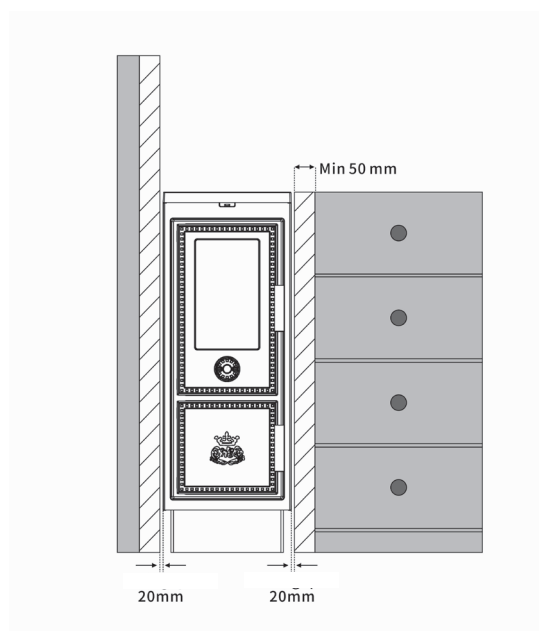
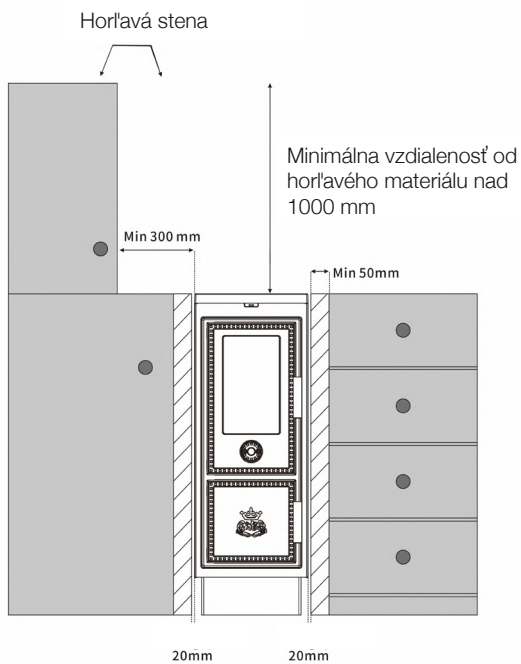
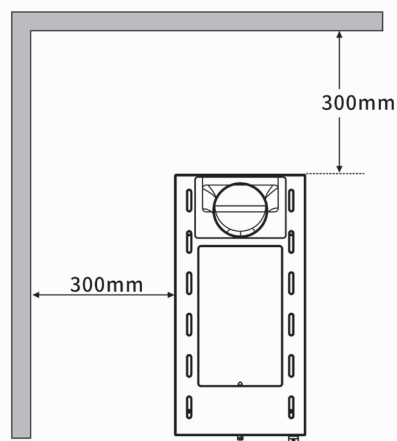
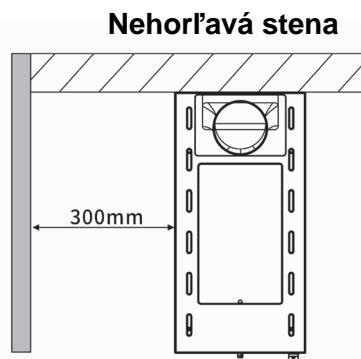
Sporák s horným napojením.



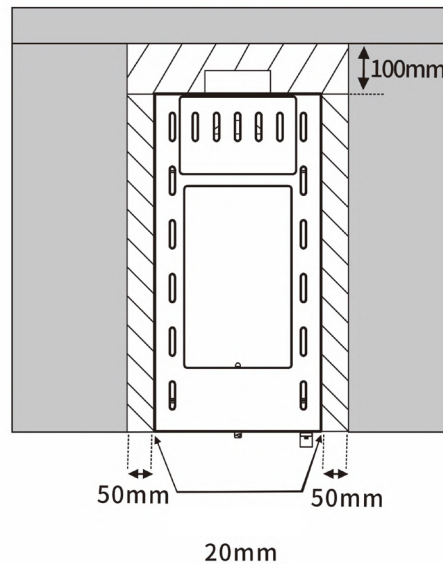
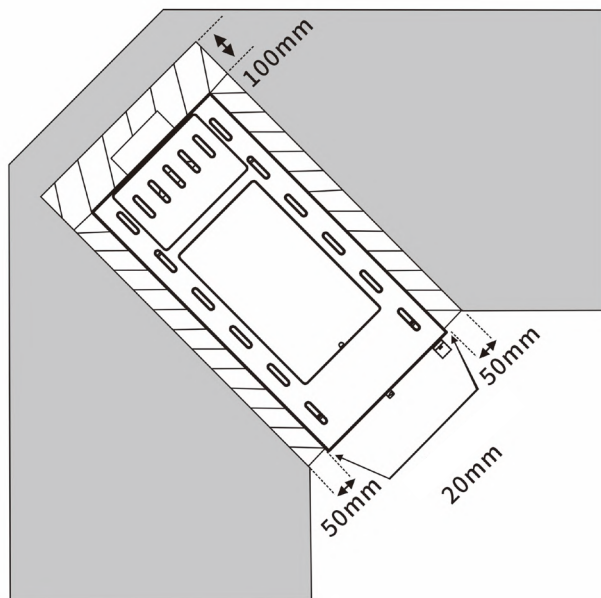
Zadné pripojenie



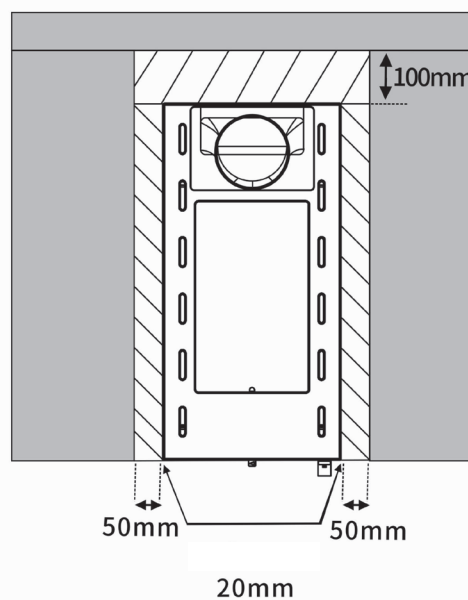
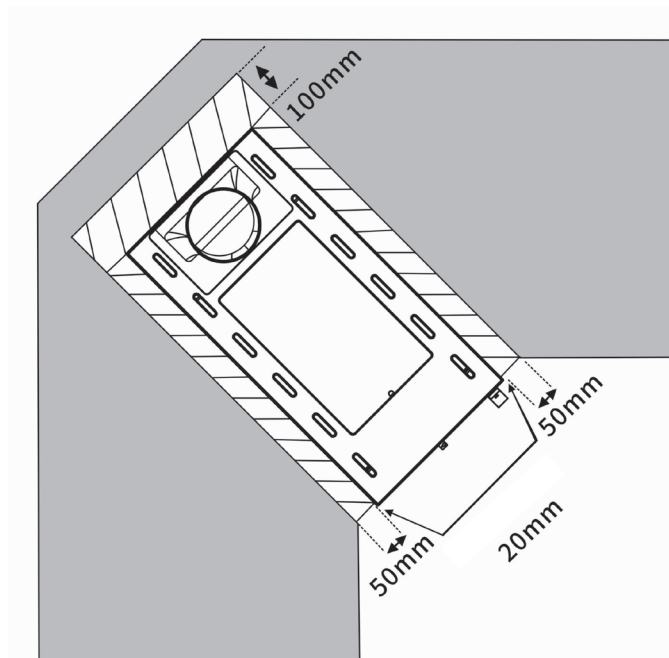
Horné pripojenie

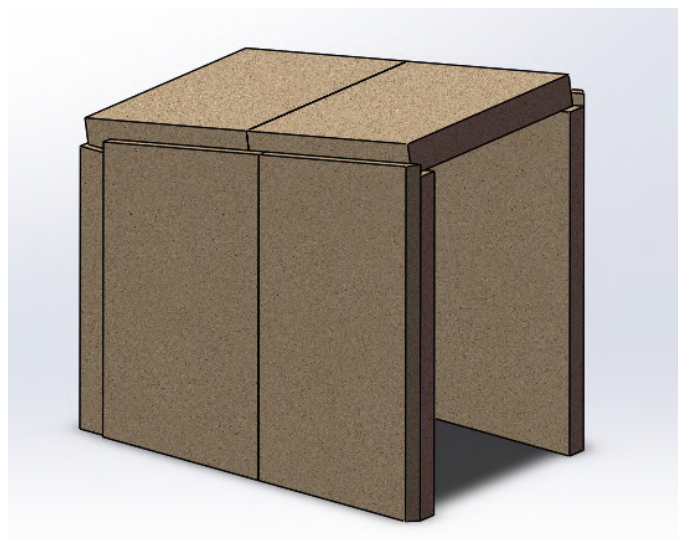
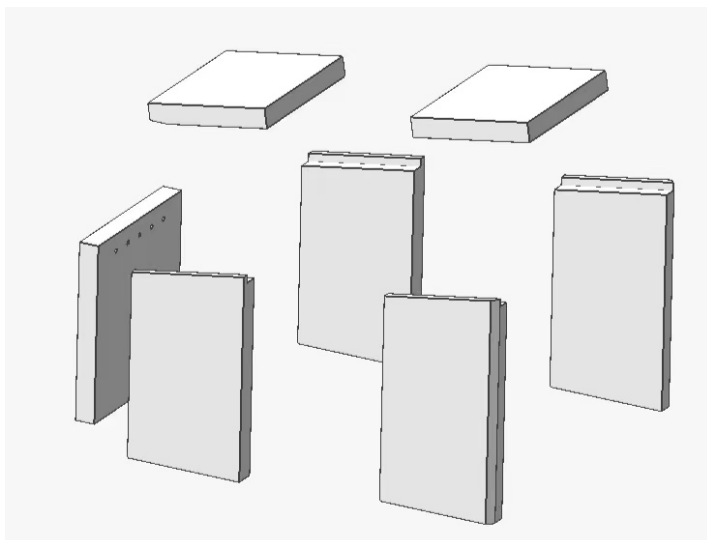


Inštalácia s protipožiarnymi doskami v zadnej časti

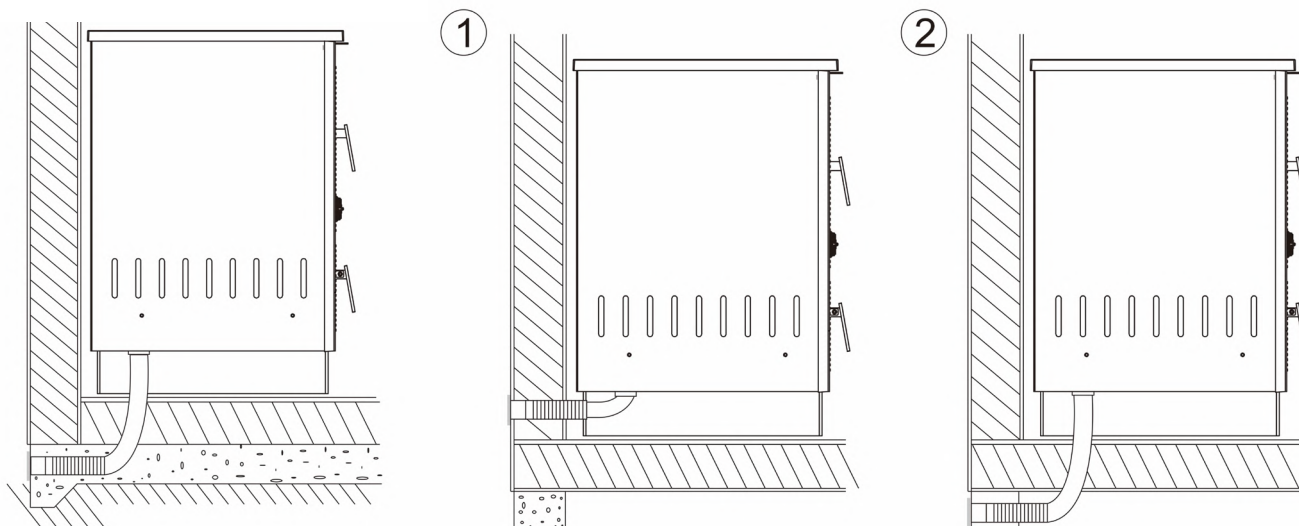


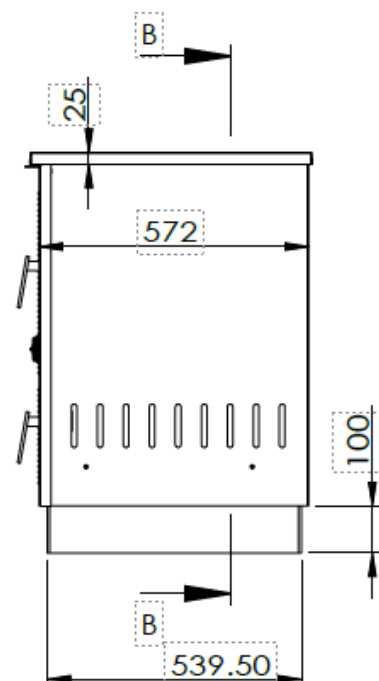
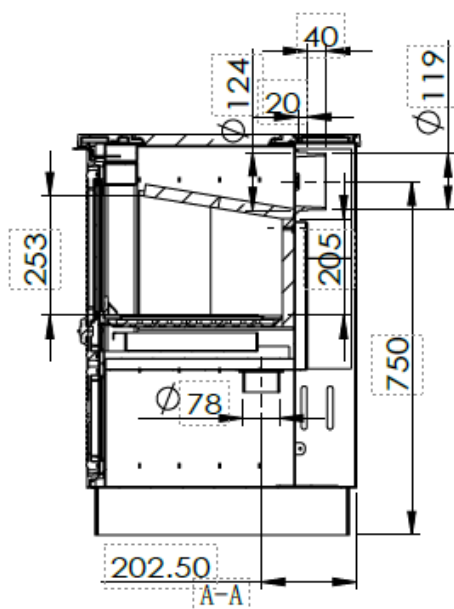
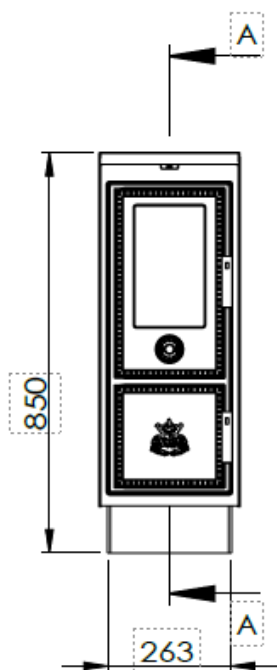
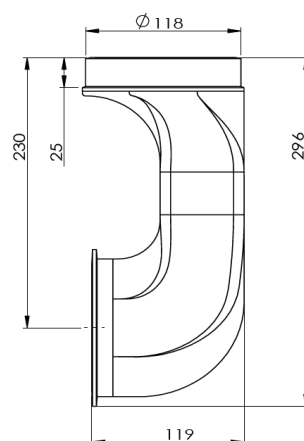
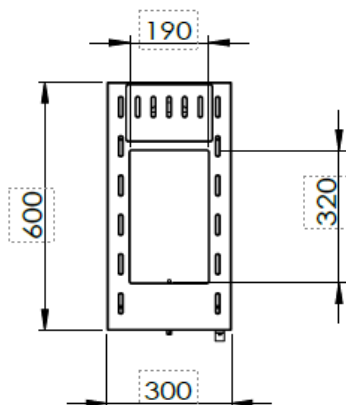
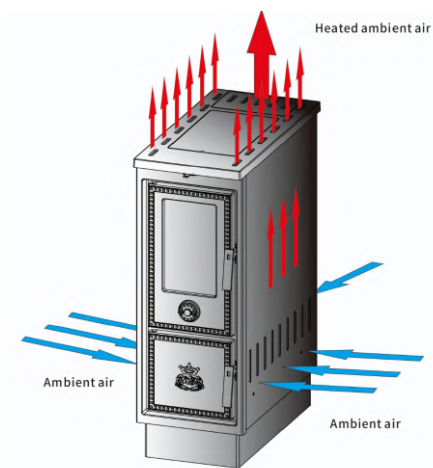
Montáž protipožiarnymi doskami smerom nahor





Možnosti pripojenia externého vzduchu.





Hmotnosť	111 kg
Materiál	Liatina
Energetická	5,9 kW
Účinnosť	80 %
Schválené CE	EN 13240

Vzdialenosť k horľavej stene	
Zadná strana	300 mm
Bočné strany	150 mm



**Vyhlásenie o úžitkových vlastnostiach (EÚ) 302/2011****Meno Produktu**

Westbo 30/300

**1.Jedinečný identifikátor typu produktu:**

Westbo 30/300 20230607

**2. Typ paliva:** Drevo**3. Výrobca:**

Westbo of Sweden AB, Industrigatan 8, 333 75 Reftele Sweden, Tel: +46 371 233 30 www.westbo.net

**4. Splnomocnený zástupca:**

Mattias Gunnarsson, mattias@westbo.net, Box 5, 333 75 Reftele Sweden +46 371 233 32

**5.Systémy hodnotenia a overovania výkonnosti:**

System 3

**6. Harmonizovaná norma:**

EN 12815:2001/A1 :2004/AC:2007, Rapport RRF – 15 22 6239

**7.Hodnotený výkon**

Westbo 30/300

Charakteristika	Výkon
Požiarne bezpečnosť	
Teplota spalín	325 °C
Potrubié spalín	125 mm
CO-emisie	1250 mg/m <sup>3</sup>
Nox	123 mg/m <sup>3</sup>
OGC	89 mg/m <sup>3</sup>
PM	36 mg/m <sup>3</sup>
Vzdialenosť k horľavej zadnej strane	Pozri montážny návod
Vzdialenosť k horľavej bočnej strane	Pozri montážny návod
Teplotná rukoväť	NPD
Mechanická pevnosť	Nepoužiteľné
Tepelný efekt	5,9 kW

Vyhotovenie tohto formulára je v súlade s dokumentmi technických komisií.

Podpis výrobcu:

Mattias Gunnarsson  
CEO  
Westbo of Sweden  
2023-06-07**Westbo of Sweden**