
MANUÁL A INŠTRUKCIE

WESTBO ANKARSRUM



Westbo of Sweden

Ďakujeme

pre vybraný sporák od firmy Westbo zo Švédska. Pozorne si prečítajte návod na montáž a obsluhu.

Upozorňujeme, že inštaláciu a pripojenie vášho nového sporáka môže vykonať iba odborná firma, aby bola zaistená bezpečnosť a funkčnosť.

Okrem toho sa musia dodržiavať všetky predpisy špecifické pre danú krajinu, ako sú vzorové stavebné predpisy, špeciálne predpisy pre spaľovanie. Informácie o tom vám môže poskytnúť vaša odborná firma alebo kominár.

Návod na inštaláciu

Pripravte miesto inštalácie pre sporák tak, aby bol dostatok miesta na montáž.

Ochrana pred ohňom

Vzdialenosť od horľavých komponentov a nábytku - dávajte pozor na vzdialenosti od steny. K horľavej stene musí byť dodržaná minimálna vzdialenosť 20 cm dozadu a minimálna vzdialenosť 30 cm k bokom, aby bola zabezpečená dostatočná tepelná ochrana.

Požiarina ochrana v radiáčnej oblasti

V oblasti sálania spaľovacích dvierok musí byť dodržaná vzdialenosť 60 cm. Táto vzdialenosť sa môže zmenšiť na 40 cm, ak sa medzi krb a horľavé komponenty umiestni obojsmerne vetraný štít proti prúdeniu vzduchu.

Protipožiarina ochrana mimo dosahu žiarenia

Minimálne vzdialenosti od horľavých dielov a nábytku sú uvedené na štítku sporáku a nesmú byť menšie.

Podlahy

Podlaha z horľavého materiálu musí byť chránená pred sporákom na tuhé pavo a nahradená krytom z nehorľavého materiálu. Kryt musí presahovať spredu najmenej 50 cm a do strán najmenej 30 cm.

Pred inštaláciou musí byť pod ňou umiestnená nehorľavá plocha.

Upozorňujeme, že pri výbere plechu je vzdialenosť od horľavých vecí do strany minimálne 30 cm a dopredu minimálne 50 cm.

Pred postavením skontrolujte, či nosnosť spodnej konštrukcie unesie váhu vášho kuchynského sporáka Westbo (napr. platňa na rozloženie záťaže), aby ju dosiahol.)

Ankarsrum váži 130 kg a možno ho položiť na podlahu bez akýchkoľvek ďalších výstuh.



Príprava

Sporák opatrne vybalte a skontrolujte, či je dodávka kompletná a neporušená.

V prípade poškodenia pri preprave, oznámte to špeditérovi alebo svojmu predajcovi.

Pripojenie

Kuchynský sporák Ankarsrum je možné pripojiť smerom hore alebo pripojiť zozadu. Ak je nutný prerazenie komína, určite vyhľadajte odbornú pomoc. Pri nesprávnej inštalácii hrozí nebezpečenstvo poškodenia komína.

Je potrebné dodržiavať národné a európske normy, miestne a stavebné predpisy, ako aj konštrukčné predpisy. Informujte preto svojho okresného kominára vopred. Musí sa zabezpečiť dostatočné množstvo vzduchu potrebného na spaľovanie. Toto je obzvlášť dôležité.

Výpočet komína sa vykonáva v súlade s DIN EN 13384-1 alebo DIN EN 13384-2 s trojnásobnou hodnotou pridanou v tomto návode.

Kuchynský sporák Ankarsrum je predmontovaný pripravený na pripojenie a po inštalácii ho treba pripojiť na existujúci komín pomocou spojky.

Konektor by mal byť čo najkratší, rovný, vodorovný alebo mierne stúpajúci. Spoje musia byť tesnené.



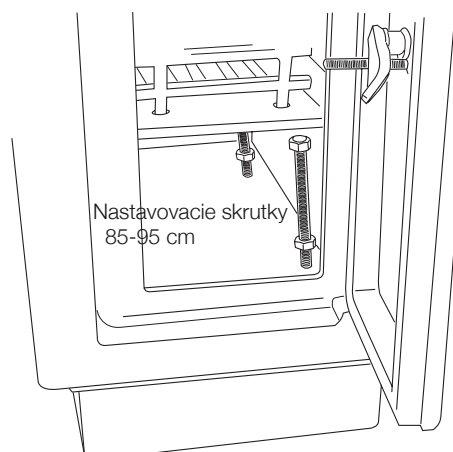
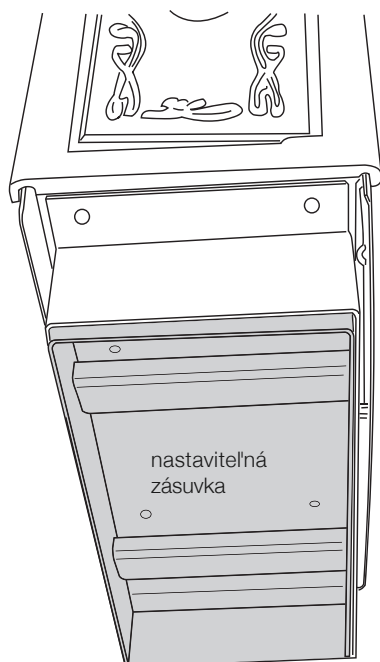
Info: Kachle obmurované

1. Nainštalujte protipožiarnu dosku vľavo a vpravo vo vzdialenosti najmenej 30 cm. Potom je možné kachle integrovať
2. Pomocou vyrovnávacích skrutiek v podstavci nastavte kachle.
3. Konečnú stabilitu kachle získajú pripojením ku komínu alebo dymovodu.

Prečítajte si montážne pokyny na nasledujúcich stranách.

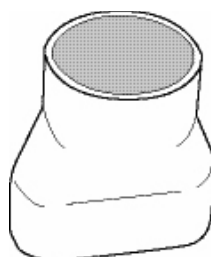


Westbo of Sweden

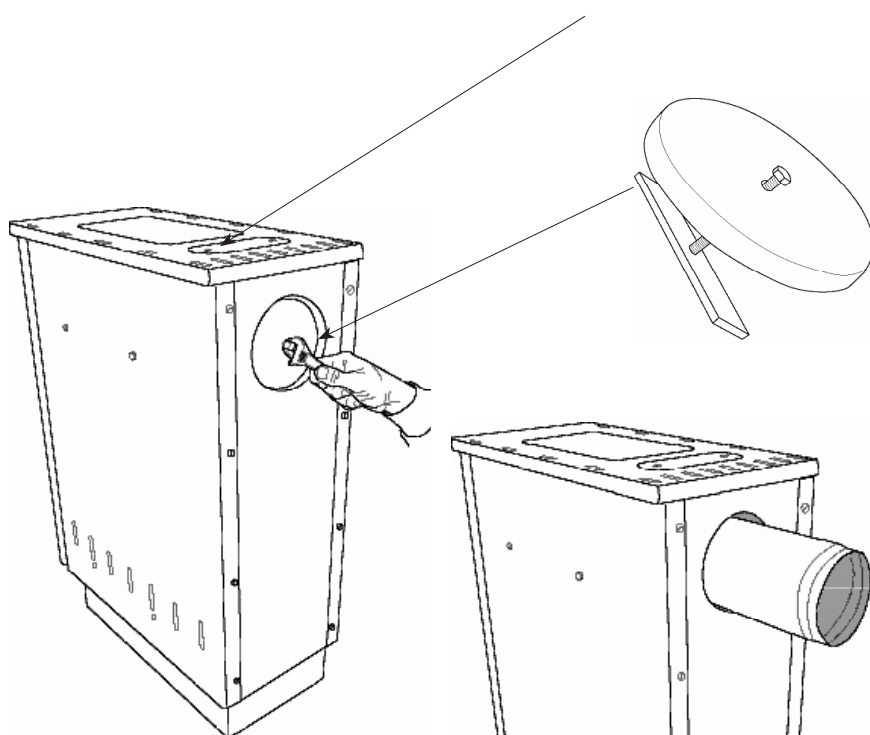


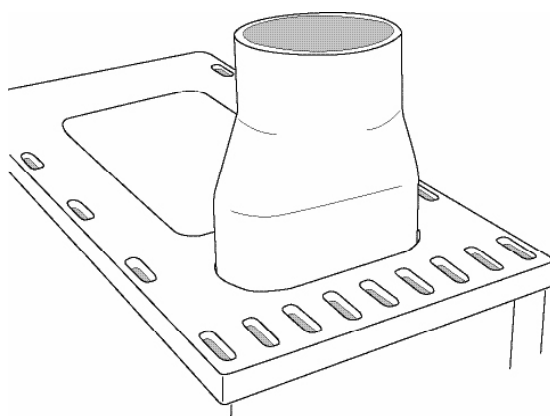
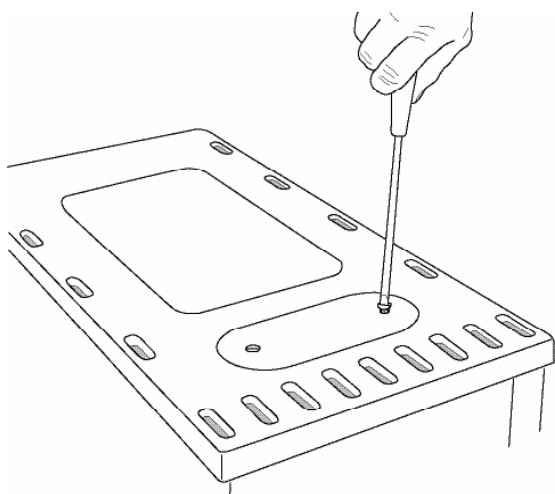
Horné pripojenie

Uvoľnite oválny uzáver v hornej časti a použite ho na zatvorenie vývodu v zadnej časti. Dobře utesniť. Pomocou adaptéra (z oválneho na okrúhly) pripojte sporák k hornej časti. Medzi sporákom, adaptérom a komínom prosím dôkladne utesnite, napr. so súpravou sporáka (nie je súčasťou dodávky).



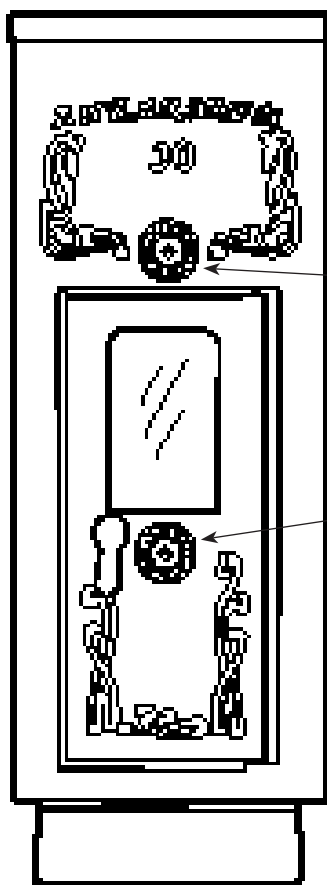
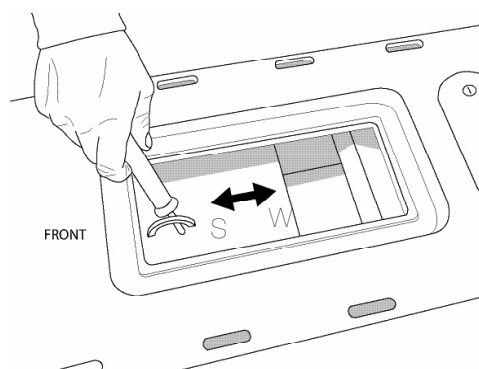
Adaptér z oválneho na okrúhly (120 mm)





Zimná - Letná prevádzka

Polohu dosky na odvádzanie dymu je možné zmeniť, vid' obrázok. Pri zimnom nastavení (W) je spalinová cesta dlhšia a sporák vydáva viac tepla do miestnosti. Ak chcete zmeniť nastavenie, musíte odstrániť varnú dosku.



Regulátor sekundárneho vzduchu

Primárny regulátor vzduchu

Regulátor privádzaného vzduchu

Regulátor primárneho vzduchu použijete, keď chcete zapáliť, čím lepšie kachle horia, tým viac regulátor otvoríte. Aby sporák mohol horieť čo najefektívnejšie.

Regulátor sekundárneho vzduchu ovplyvňuje odvod tepla a je zodpovedný za oplachovanie čelného skla.



Bezpečnostné inštrukcie

Sporák Ankarsrum sú testované podľa normy DIN DIN 12815.

Keďže sporák je závislý od vzduchu v miestnosti, t. j. spaľovací vzduch je spotrebovaný z miestnosti inštalácie, dbajte na to, aby bol zaručený dostatočný prívod vzduchu.

Dodržiavajte vzdialenosti od horľavých predmetov. Nenechávajte papier alebo noviny v blízkosti. Dbajte na to, aby sa sporák pri používaní veľmi nezahrieval. Sporák môže byť teplý! Pozor: Nebezpečenstvo popálenia!

Horením paliva sa uvoľňuje tepelná energia, čo vedie k silnému zahrievaniu povrchov, dvierok ohniska, dvierok a ovládacích rukovätí, dymovodov a v prípade potreby aj prednej steny sporáku. Nedotýkajte sa týchto častí bez vhodného ochranného odevu alebo pomôcok (teplovzdorné rukavice alebo iné pracovné prostriedky).

Upozornite deti na tieto nebezpečenstvá a počas kúrenia ich držte ďalej od sporáku. Prosím, nenechávajte svoje deti bez dozoru v blízkosti sporáka.

Pozor si dajte najmä na časti sporáku vyrobeného z liatiny. Konštrukčné úpravy kachlí v spaľovacej komore nie sú povolené! V dôsledku toho sporáku strácajú záruku.

Prevádzka viacerých sporákov

Sporák Ankarsrum zodpovedá konvenčnému dizajnu 1 (viacnásobné obsadenie). Na jeden komín je tak možné pripojiť viacero zariadení. Pri prevádzke viacerých zariadení v jednej inštaláčnej miestnosti alebo vo vzduchovej sieti je potrebné zabezpečiť dostatočný prívod spaľovacieho vzduchu.

V prípade ohrievačov so samozatváracími dvierkami ohniska je možné pripojiť ku komínu, ktorý je už obsadený inými kachľami a krbmi pokiaľ tomu neodporuje prevedenie komína podľa EN 12831.

Kachle sa smú prevádzkovať len so zatvorenými dvierkami spaľovacej komory – okrem zapalovania, dopĺňania paliva a odstraňovania popola – inak môže dôjsť k ohrozeniu iných krbov napojených na komín a úniku vykurovacích plynov.

Priestorové ohrievače bez samozatváracích okenných dverí musia byť napojené na vlastný komín. Prevádzka s otvoreným ohniskom je povolená len pod dozorom. Na výpočet komína je potrebné použiť DIN 13384-1 alebo DIN 13394-2.

Palivá

Môžu sa použiť iba polená vysušené vzduchom.

Spaľovanie odpadu, a najmä plastov, zakazuje federálny zákon o kontrole imisíí. Navyše to poškodzuje krb a komín a môže viesť k poškodeniu zdravia a v dôsledku obťažovania zápachom aj k reklamáciám okolia.

Nepoužívajte urýchľovače ani tekuté palivá! Nikdy nespálujte odpad! Na kúrenie používajte iba dostatočne vysušené drevo. Na vzduchu vyschnuté polená s maximálne 20 % vody sa dosahujú minimálne o jeden rok (mäkké drevo) alebo dva roky (tvrdé drevo). Ošetrované drevo alebo lakované drevo nespálujte! Vyhnite sa zbytočným emisiám.

Ak použijete drevo, ktoré nie je dostatočne vysušené, nedosiahne sa normálny výkon vašho sporáku z dôvodu nižšej výhrevnosti vlhkého dreva. To platí aj pre mrazené drevo.

Môže dôjsť aj k poškodeniu kachlí alebo komína, napr. v dôsledku sadzí.



Upozornenie v prípade požiaru komína

V prípade požiaru komína zatvorte všetky prívody vzduchu na sporáku a informujte hasičský zbor. Po vyhorení komína dajte skontrolovať odborníkovi, či nemá praskliny alebo netesnosti.

Palivové drevo

Prispôsobte dĺžku polena v ohnisku. Na zapalovanie odporúčame menšie polená, ktoré je možné následne vložiť do ohniska, max. dĺžka polena cca. 38 cm.

Pri dopĺňaní však dbajte na to, aby nedošlo k poškodeniu vnútorného obloženia variča.

Odporúčame dĺžku polena 35 cm a maximálne 3 kg dreva.

Dávajte pozor, aby ste svoj sporák zbytočne nepreťažovali. V prípade potreby pomaly zvyšujte množstvo aplikovaného dreva počas procesu vykurovania, aby ste dosiahli príjemný vývoj tepla.

Spalovací vzduch

V prípade utesnených okien a dverí (napr. v spojení s opatreniami na úsporu energie) už nemusí byť zaručený prívod čerstvého vzduchu, čo môže zhoršiť ťahové správanie sporáku. To môže ovplyvniť vašu pohodu a v niektorých prípadoch aj vašu bezpečnosť.

V prípade potreby je potrebné zabezpečiť prívod čerstvého vzduchu, napr. inštaláciou vzduchovej klapky v blízkosti sporáku alebo umiestnením potrubia spalovacieho vzduchu vonku alebo v dobre vetranej miestnosti (okrem kotolne).

Predovšetkým je potrebné zabezpečiť, aby počas prevádzky sporáku boli otvorené všetky vedenia spalovacieho vzduchu.

Odsávač pary(digestor), ktorý je inštalovaný spolu s krbom v rovnakej miestnosti alebo izbovej vzduchovej sieti môže negatívne ovplyvniť funkciu kachlí (až do úniku dymu do obývačky aj napriek zatvoreným protipožiarnym dverkam), a preto sa nikdy nesmú prevádzkovať pri v rovnakom čase ako sporák.

Vykurovanie v nepriaznivých poveternostných podmienkach

V prechodnom období, teda pri vyšších vonkajších teplotách, môže náhle zvýšenie teploty spôsobiť poruchy komínového ťahu, takže vykurovacie plyny nie sú úplne odsaté. Krb je potom vybavený menším množstvom paliva a pri väčšom regulátore primárneho vzduchu prevádzkovaný tak, aby existujúce palivo rýchlejšie dohorelo (vznikom plameňa) a tým sa stabilizoval ťah komína. Aby sa predišlo odporu v žeravom ohnisku, popol by sa mal opatrne vyberať častejšie.

V prípade nepriaznivých poveternostných podmienok môže byť správanie pri spaľovaní narušené poruchami komínového ťahu, napr. v hmle, nízkom tlaku alebo búrke.

Pri nedostatočnom ťahu môže byť potrebné zdržať sa prevádzky sporáku.

Menovitý tepelný výkon, nastavenia spalovacieho vzduchu a doby horenia

Menovitý tepelný výkon kachlí je 8,0 kW. Dosahuje sa pri minimálnom výtlačnom tlaku 12 Pa. Na tento účel by sa nemali naraz použiť viac ako 2 až 3 polená.

Rýchle rozkúrenie

Je dôležité rýchlo prejsť fázou ohrevu, pretože v prípade chýb obsluhy môže dôjsť k vyšším hodnotám emisií. Akonáhle je ľahší materiál dobre spálený, pridáva sa viac paliva. Vo fáze ohrevu privádzate do sporáku dostatok primárneho vzduchu. Následne sa postupne uzatvára primárny vzduch a tým sa reguluje spaľovanie.



Počas tejto fázy horenia nenechávajte sporák bez dozoru. Pri prvej operácii vložte maximálne dve malé polienka a v prípade potreby použite pevné krbové podpalovače. Pri uvádzaní do prevádzky môže dôjsť k vzniku zápachu, pretože náter musí najskôr vyschnúť. V prípade potreby vetrajte! Po cca 120 minútach farba zaschla.

Prevádzka a vykurovanie

Uistite sa, že je ohnisko sporáku vyčistené. V základe je sporák vybavený klapkou na reguláciu vzduchu. Tie ovplyvňujú zapalovanie a spaľovanie palivového dreva.

Zakúrenie

1. Ak chcete zakúriť, otvorte klapku ovládania vzduchu.
2. Vložte suché drevo do ohniska. Zapáľte drevo a uložte drevo tak, aby sa k plameňu dostalo dostatok vzduchu. Rúru nenechajte bez dozoru počas fázy horenia.
3. Zapáľte palivové drevo. Na zapálenie použite krbové zápalky a pevný podpalovač. Nikdy nepoužívajte tekutý podpalovač

Počas kúrenia

Ak oheň dobre horí, môžete k nemu pridať a pomaly zatvárať klapku primárneho vzduchu.

Uistite sa, že dvierka sporáku sú počas používania zatvorené a slúžia len na dopĺňanie a obsluhu. Po vytvorení uhlíkov ich môžete pridávať a regulovať podľa svojich potrieb. Otvorené klapky na reguláciu vzduchu podporujú rýchlejšie horenie. Ak je klapka zatvorená, uhlíky sa znížia.

Odporúčame množstvo dreva cca. 1,5-2,5 kg za hodinu. Rúru dobre rozohrejte, aby sa liatina zohrialala a udržala teplo. Uistite sa, že v blízkosti kachlí nie sú žiadne horľavé predmety. Počas procesu dopĺňania a otvorených dvierok kachlí sa môžu objaviť lietajúce iskry.

Po rozkúrení

Po dokúrení sporák stále vydáva teplo. Ak chcete, aby rúra zhasla, zatvorte všetky klapky ovládania vzduchu. Keď sporák vychladne, opatrne vyčistite ohnisko. Potom vyprázdňte nádobu na popol. Pozor, popol môže byť ešte horúci.

Starostlivosť a údržba

Po minimálne jednej vykurovacej sezóne skontrolujte, či sú všetky tesnenia riadne utesnené. Skontrolujte nastavenie dverí. Tie sa dajú jednoducho prenastaviť. Vyčistite aj vnútro a skontrolujte, či nie je poškodené vnútorné obloženie spaľovacej komory. Ak chcete skontrolovať cestu spalín sporáku, môže vám pomôcť váš odborný predajca alebo kominár. Kominár odporúčame nechať čistiť každý rok kominárom. Informácie o potrebných intervaloch vám poskytne váš kominár. Sporák by mali byť každoročne kontrolované odborníkom. Ak potrebujete náhradné diely pre sporák, obráťte sa na svojho odborného predajcu.



Záruka

Ponúkame vám 15-ročnú záruku. Zahnuté sú chyby materiálu a spracovania liatiny.

Záručná doba začína plynúť dňom nákupu. Uschovajte si doklad o kúpe. Prípadné reklamácie budú spracované len vtedy, ak bude možné predložiť príslušnú faktúru od odborného predajcu. Záruka vyžaduje odbornú montáž, inštaláciu a používanie.

Pre náhradné diely je istota dodávok na 10 rokov.

Zo záruky sú vylúčené reklamácie spôsobené nevhodným používaním, nesprávnym zaobchádzaním, chybnou inštaláciou tretej strany alebo iným násilím.

Záruka sa nevzťahuje na:

Zo záruky sú vylúčené reklamácie spôsobené nevhodným používaním, nesprávnou manipuláciou, chybnou inštaláciou kupujúcim alebo tretími osobami a násilím.

Škrabance a odreniny, ošúchanie spôsobené prepravou nie je možné reklamovať.

To isté platí pre poruchy, ktoré sú spôsobené miestnymi podmienkami (napr. nedostatočný ťah komína v dôsledku silného vetra).

Nárok na záruku zaniká aj v prípade poškodenia spôsobeného montážou neprípustného príslušenstva alebo použitím nevhodných palív.

V prípade sťažností sa obráťte na svojho odborného predajcu.

Všetky reklamácie musia byť nahlásené písomne ihneď po zistení a pred inštaláciou/úvedením do prevádzky.

Ak je sporák inštalovaný a používaný napriek rozpoznatelným chybám, stráca sa akákoľvek záruka.

Záruka uplynie po 10 rokoch (od dátumu nákupu), a to aj v prípade, že sú diely vymenené.

Výmena dielov nepredĺži záruku.

Náklady na dopravu, demontáž a inštaláciu v rámci reklamácie nebudú preplatené.

V prípade akýchkoľvek sťažností môže výrobca požiadať, aby boli časti alebo celý výrobok vrátené špecializovanému predajcovi na kontrolu výrobcom alebo nezávislým odborníkom.

Počas záručnej doby je za všetky záručné služby zodpovedný váš odborný predajca.

Akékoľvek žiadosti o dobrú vôľu môžete podať prostredníctvom vášho špecializovaného predajcu. Z poskytnutej dômyselnosti nevzniká žiadny právny nárok.

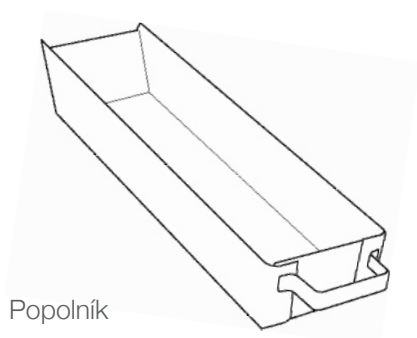
Ďakujeme Vám za prejavenu dôveru a prajeme Vám príjemné chvíle pri Vašom novom sporáku.

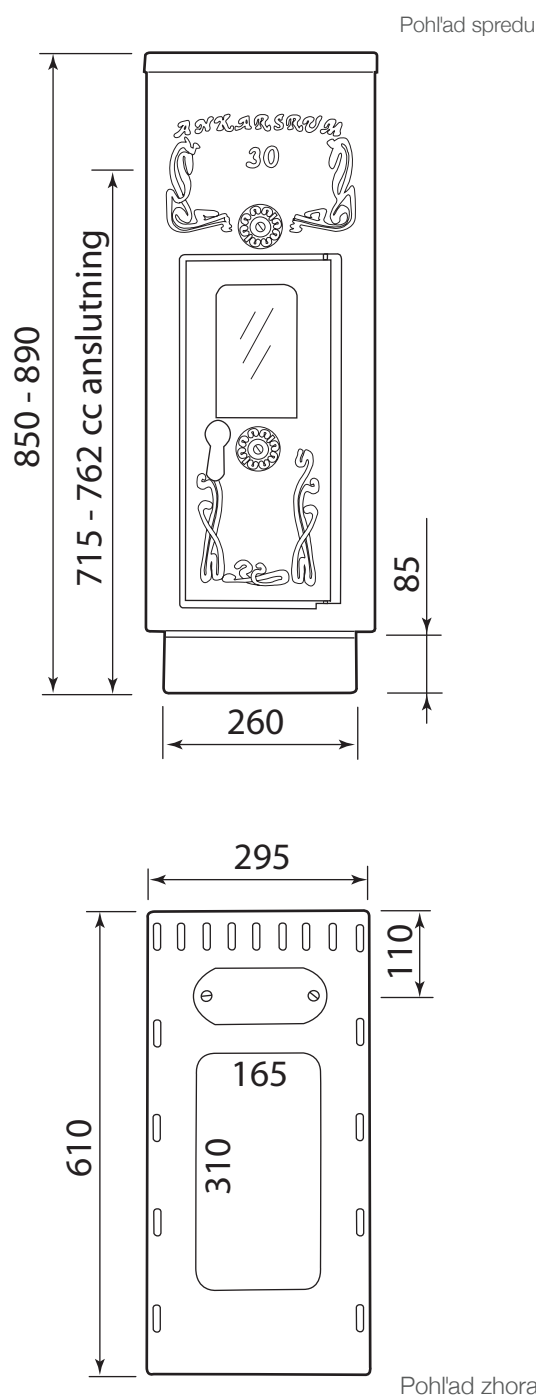
Westbo zo Švédska, Reftele



Poruchy	Dôvod?	Riešenie:
Zápach rúry	Pri prvom zakúrení farba pece vyschne	Vzduch
Oheň nehorí	Prevádzkovanie zlé	Otvorená vzduchová klapka
Zadymenie	Zlé poveternostné podmienky, tlak	Spáliť noviny a tým predhriať komín
Panel od sadzí	Nedostatočná kvalita dreva	Vysušiť dostatočne drevo, vyčistiť

Rozsah je súčasťou dodávky





Viac informácií o vykurovaní Westbo Standard/Ornament nájdete na stránkach

Technické údaje

DIN/EN-12815 schválené 15a
B- VG DINplus/2. BlmSchV splnená

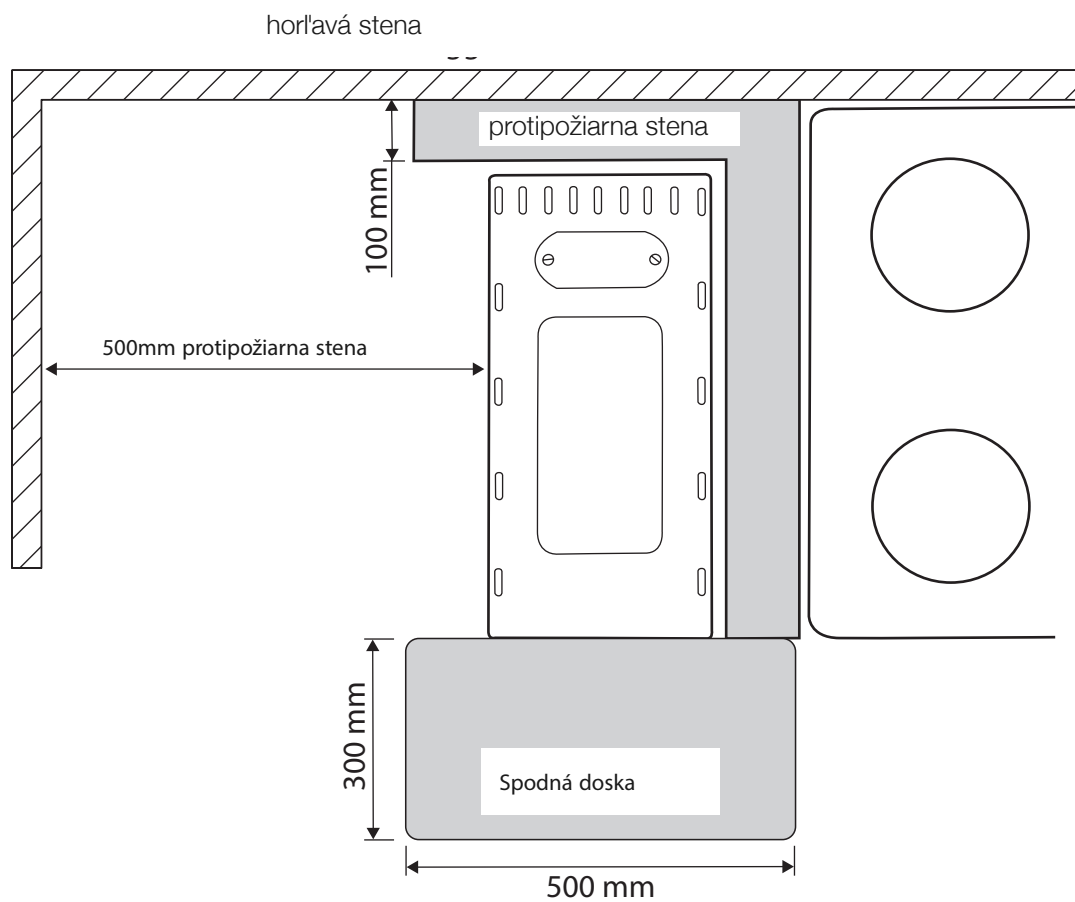
Nominálna tepelná	8,0 kW
Účinnosť	75,2 %
Častice	35 mg/m ³
Pripojenie hmotnosti	130 kg
Voliteľné príslušenstvo	zadné 130 mm Adaptér pre pripojenie na vrch, 120/130 mm
Dĺžka palivového dreva	35 cm
Firing	Holz
Priemerná teplota spalín	286 °C
Hmotnosť plynov	8,8 g/s
Priemerný tlak	12 pa
Rozsah doručenia	Popolník, zdvihák varnej dosky, rukavice

Farba čierno-metalický lak

Povolené viacnásobné obsadenie komína
V závislosti od vzduchu v miestnosti
Ohnisko je možné prevádzkovať len zatvorené

Vzhľadom na materiál sú možné
odchýlky v rozsahu +/-5 mm





Westbo of Sweden AB