
MANUÁL A INŠTRUKCIE

WESTBO CARL 120



Westbo of Sweden

Ohlásenie stavby

Pred montážou kachlí a výstavbou komína je potrebné urobiť ohlásenie stavby. Ak potrebujete radu, obráťte sa na miestne úrady.

Pri prevzatí kachlí

Pri prevzatí kachlí je dôležité skontrolovať tovar, či kachle nie sú počas prepravy poškodené. Škody by mali byť okamžite oznámené prepravnej spoločnosti.

Kontrola komína

Dobrou radou pri inštalácii na existujúci komín je pred inštaláciou kontaktovať kominára. Prípadnú potrebu rekonštrukcie komína môže odporučiť kominár. Po nainštalovaní kachlí je potrebné ich pred použitím skontrolovať kominárom.

Horľavá alebo nehorľavá stena

Kachle umiestnené pri horľavej stene. Je schválené ich umiestnenie 250 mm od zadnej strany k horľavej stene. Pri umiestnení k nehorľavej stene platí 50 mm.

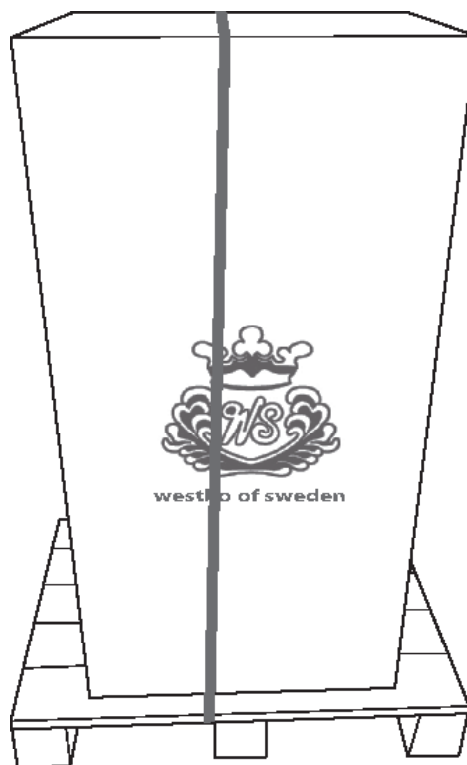
Ochrana podlahy

Ochrana podlahy zabraňuje vzniku iskier na podlahe pred sporákom. Overte si miestne predpisy u vašich domácich úradov. Ochrana podlahy môže pozostávať z 0,7 mm plechu, sklo, dlaždice, prírodný kameň atď.

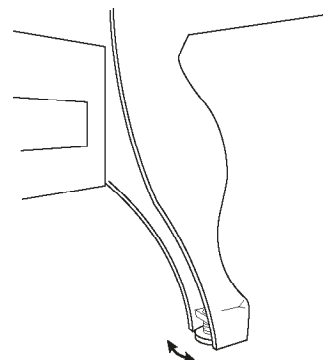
Pred začatím montáže si pozorne prečítajte túto zložku a tiež pokyny od kominára.

Veľa šťastia s vašim novým Westbo Carl 120

Westbo of Sweden



Odrežte popruh a vyberte kartón.



Westbo Carl má nastaviteľné nožičky.



Westbo of Sweden

Príprava kachlí

Odrežte popruh, ktorý drží kartón na mieste okolo kachlí. Vyberte kartónovú škatuľu a skontrolujte, či kachle nie sú poškodené. Poškodenie pri preprave je potrebné nahlásiť priamo prepravnej spoločnosti.

Zdvihnite kachle z palety. Horná doska je umiestnená pod kachlami.

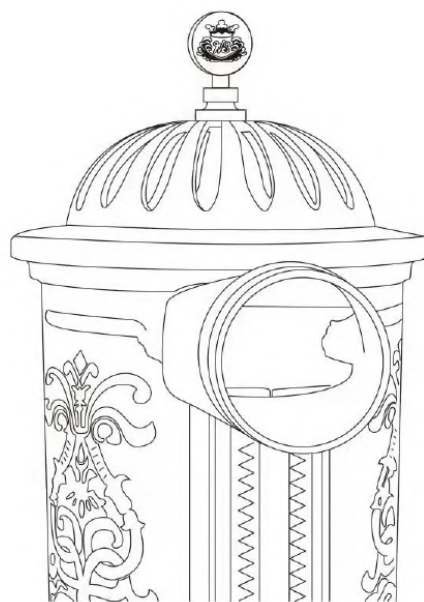
Nohy sú nastaviteľné a dajú sa nastaviť, ak sa úroveň na povrchu líši. Skontrolujte to pred meraním na vytvorenie otvoru. Pokračujte ďalším krokom.

Napojenie na nový komín

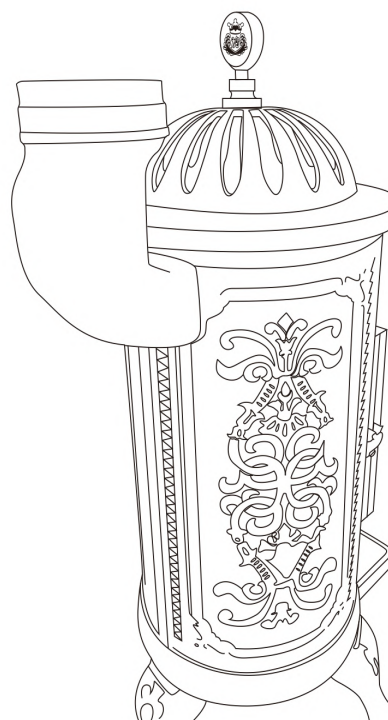
Postupujte podľa pokynov dodávateľa komína. Kachle je možné v originálnom prevedení pripojiť len zo zadu, ako voliteľné je možné ich pripojiť aj horným napojením.

Napojenie na existujúci komín

Pred začatím zásahov do komína je dôležité nechať ho skontrolovať odborníkom. Aby ste si boli istí, že je čistý a správne dimenzovaný pre kachle.



Westbo Carl 120 bolo možné pripojiť k zadnej časti ako originál. Horné pripojenie je možné dokúpiť ako extra. Adaptér má priemer 150 mm.



Výmena predného skla

Otvorte kryt a odstráňte držiaky v rohoch vo vnútri kachlí.

Je potrebné skontrolovať tesnenie medzi sklom a dvierkami. V niektorých prípadoch je potrebné ho vymeniť. Uistite sa, že tesnenie je tesné medzi sklom a dvierkami.

Pozri obrázok 1.



Obrázok 1

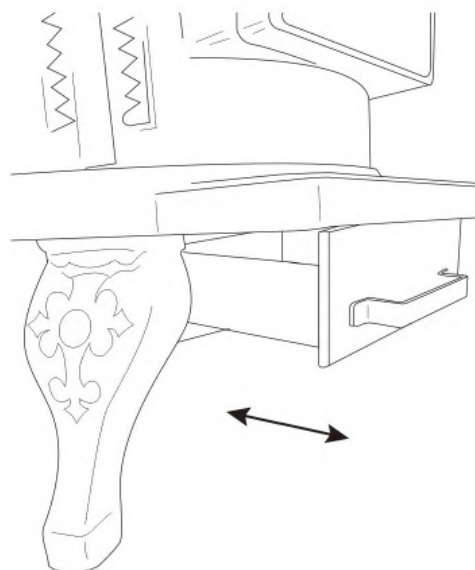
Vysypanie popola

Vytiahnite popolník a popol vložte do nehorľavej nádoby.

Pozri obrázok 2.

POZNÁMKA!

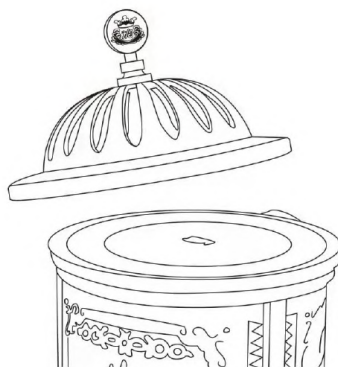
Popol môže obsahovať žeravé uhlíky ešte niekoľko dní po ukončení spaľovania.



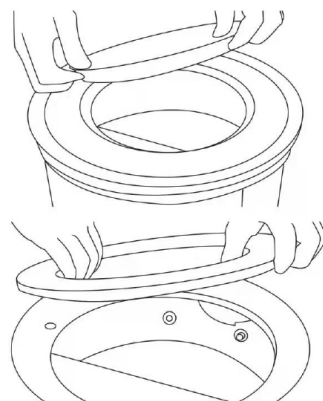
Obrázok 2



Ak je potrebné zmeniť časti vermikulitu, použite tento návod na montáž.



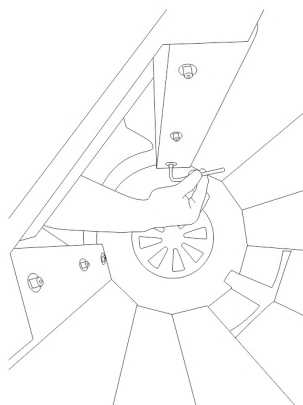
1. Odstráňte korunku.



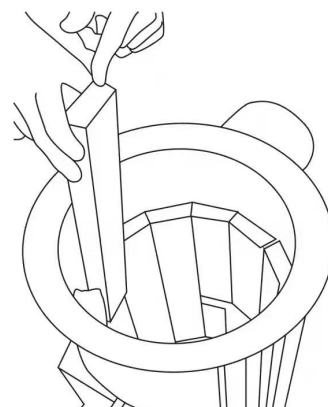
2. Odstráňte varnú dosku a krúžok.



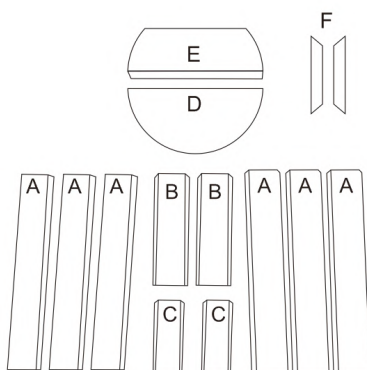
3. Odstráňte deflektor z ocele a diely na boku (F), predný dymový deflektor (E) a nakoniec zadný dymový deflektor (D).



4. Odstráňte tri skrutky na každej strane a potiahnite plechy smerom k prednej strane kachlí.



5. Zdvihnite vermikulit. (A) Potom budú všetky voľné.



- A. Vermikulit, dlhý
- B. Vermikulit, stredný
- C. Vermikulit, krátky
- D. Dymový deflektor, zadný
- E. Dymový deflektor, predný
- F. Dymový deflektor, bočný



Ako používať kachle

Ovládanie vzduchu

Kachle sú vybavené madlom pre prívod vzduchu k spaľovaniu.

Vysypanie popola

Popolník je umiestnený pod otvorom. Pozri obrázok 2 na predchádzajúcej strane.

Otvorte rošt pomocou rukoväte v rošte. Použite kefu a nástroj, aby ste dostali popol dole do nádoby.

Popol nikdy nevysypávajte do horľavej nádoby, použite radšej plechovú nádobu s tesným vekom. Žeravé uhlíky môžu zostať v popole ešte dlho po ukončení kúrenia.

Čistenie

U vášho predajcu sú k dispozícii špeciálne čistiace prostriedky na čistenie skleneného poklopu.

Nepoužívajte abrazívne čistiace prostriedky.

Plechová platňa sa čistí vlhkou handričkou.

Zápach

Pri prvom zakúrení sa môže objaviť určitý zápach. To kvôli povlaku na liatine, ktorá je striekaná.

Zápach zmizne po niekoľkých kúreniach.

Zakúrenie

Odporúčame vám použiť zapalovače, ktoré nájdete u vášho predajcu. Ich použitím dôjde k rýchlemu rozhoreniu dreva a čistejšiemu spaľovaniu.

Nikdy nepoužívajte tekutý podpalovač.

Pri prvom kúrení by mala byť rukoväť na prívod vzduchu úplne otvorená. Keď je rukoväť potiahnutá doprava, bude otvorená klapka a pri potiahnutí doľava je klapka zatvorená. Pozri obrázok 3.

Použite približne 2 kilové drevené polená (malé drevené polená) a navrch pridajte dva alebo tri podpalovače a zapáľte.

Nechajte dvierka na kachle stále pootvorené.

Zatvorte dvere, keď začne horieť. Týmto spôsobom dôjde k rýchlemu vzplanutiu ohňa, ktorý minimalizuje tvorbu sadzí na skle.

Nepretržité kúrenie

Je dôležité, aby ste mali v kachliach správnu teplotu, aby ste z vášho produktu vyťažili maximum.

Keď sa kachle používajú správnym spôsobom, dym by nemal byť viditeľný.

Nastavte reguláciu prívodného vzduchu vzhľadom na ťah komína.

Mal by dobre horieť, pri prílišnom priškrtení hrozí nános sadzí v kachliach a tiež sadze na skle.

Poznámka!

Je dôležité, aby drevo rýchlo sa chytilo, nezatvárajte sklenené dvierka skôr, ako drevo začne horieť.

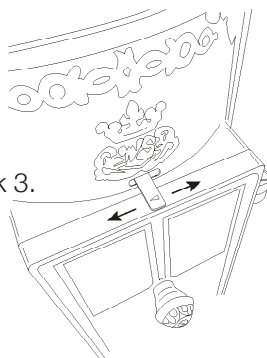
Po doplnení palivového dreva opatrne otvorte sklenené dvierka, aby ste sa vyhli dymu do interiéru. Nikdy neprikladajte palivové drevo, pokiaľ v kachliach horí.

Odporúčané množstvo dreva

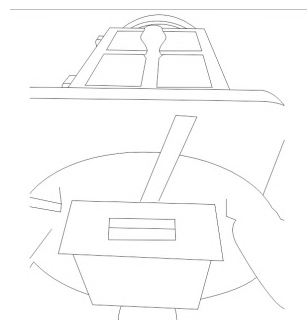
Odporúčame 1,5-2 kg dreva. Maximálne povolené množstvo dreva je asi 2 kg za hodinu suché narúbané palivové drevo.

Požiar komína

V prípade požiaru komína musia byť všetky dvierka a ovládanie vzduchu zatvorené. V prípade potreby kontaktujte úrady. Po prípadnom požiari treba komín skontrolovať kominárom.



Obrázok 3



Obrázok 4



Príprava

Odporúčame priemer 6-10 centimetrov a polená dreva o 6 centimetrov kratšie ako kachle. To pomôže vzduchu cirkulovať najlepším možným spôsobom. Ak je priemer väčší, polená sa musia štiepať. Drevené polená, ktoré sú naštiepané, lepšie vyschnú.

Skladovanie

Naštípané drevené polená by sa mali pred použitím skladovať 1-2 roky. Ak je drevo uložené na hromadách, rýchlejšie schne. Pred použitím skladujte drevo pri izbovej teplote. Majte prosím na pamäti, že drevo počas jesene a zimy absorbuje vlhkosť zo vzduchu.

Vlhkosť

Aby sa predišlo problémom so životným prostredím a aby sa dosiahla čo najlepšia spotreba paliva, drevené polená sa musia pred použitím vysušiť. Mali by obsahovať maximálne 21 % vlhkosti. Najlepšie vlastnosti dreva sa dosahujú pri vlhkosti 15-18%. Jednoduchým testom je buchnúť dve drevené polienka proti sebe. Ak sa ozve znečitlivený zvuk, drevo obsahuje príliš veľa vlhkosti.

Pri použití vlhkých drevených polien sa veľké množstvo tepla spotrebuje na odparenie vody. V piecke teda nebude teplo. To je samozrejme neekonomické a na sklenených dvierkach, vo vnútri kachlí a v komíne budú sadze. Znečistené bude aj životné prostredie.

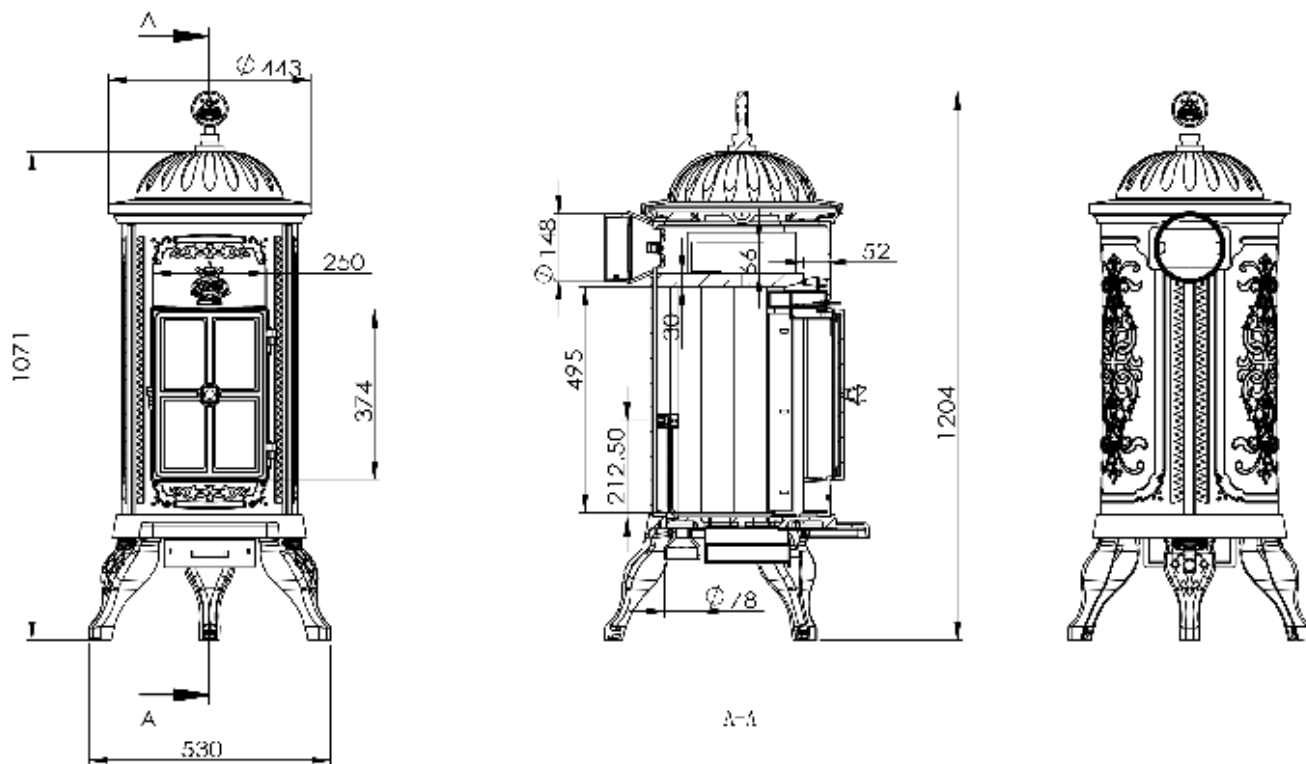
Je absolútne zakázané kúriť:

Lakované, tlakovo upravené alebo lepené drevo. Na oheň nie je vhodná ani drevotrieska, plast alebo upravený papier. Látky obsiahnuté v týchto výrobkoch sú škodlivé pre životné prostredie aj pre kachle. Dokonca aj komín môže byť poškodený, ak použijete vyššie uvedený materiál. Jednoducho povedané, zapalujte iba čisté drevené polená.

Výhrevnosť dreva

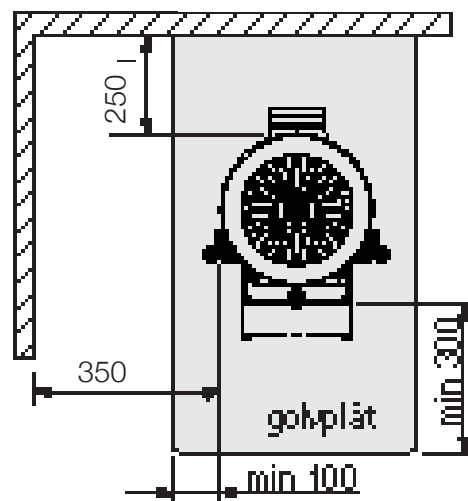
Výhrevnosť dreva sa líši medzi jednotlivými druhmi dreva. Na niektorých musíte do krbu vložiť o niečo viac dreva, aby ste získali rovnaké množstvo tepla ako iné druhy dreva. V našom návode na vypalovanie kalkuluje s brezovým drevom, ktoré má veľmi dobrú výhrevnosť a je to druh dreva, ktorý odporúčame. Pri spaľovaní dubu alebo buka myslite na to, že tieto druhy dreva majú vyššiu výhrevnosť ako breza. Drevené polená musia byť tiež zmenšené, aby sa kachle nepoškodili. Borovica a smrek majú vyššiu výhrevnosť ako breza.



**Technické dáta**

Hmotnosť	135 kg
Výška	1204 mm
Šírka	443 mm
Hĺbka	443 mm
Priemer dymovodu	150 mm
Materiál	Liatina
Stredný výkon	5,7 kW
Efektívnosť	83%
Vzdialenosť k horľavej stene/ strane CE-schválené	250 mm/350 mm Podľa EN 13240

Vzdialenosť od horľavej steny



Westbo of Sweden



westbo of sweden

ZÁRUKA

Westbo of Sweden má 5-ročnú záruku na odlievané telo kachlí a 1-ročnú záruku na prirodzené opotrebovanie spotrebných predmetov, ako sú šamotové tehly, vermikulit, rošty, sklo, rukoväte a tesniace šnúry.

Záruka je platná len vtedy, ak boli kachle používané správnym spôsobom podľa návodu a nebude platná, ak došlo k extrémnemu alebo neopatrnému zaobchádzaniu, ako je prehriatie, nesprávne palivo alebo príliš veľa dreva atď.

Spoločnosť Westbo of Sweden je povinná poskytnúť nové diely/kachle, ak sa vyskytnú akékoľvek závady, na ktoré sa vzťahuje záruka, ale nenesie žiadnu zodpovednosť za náklady na odstránenie alebo inštaláciu výmeny.

Záruka sa vzťahuje len na produkt a kupujúci nemá nárok na náhradu akejkoľvek osobnej alebo majetkovej ujmy.

S úctou
Mattias Gunnarsson
Výkonný riaditeľ