

---

MANUÁL A INŠTRUKCIE

---

# WESTBO CARL 95

## *elektrické*



Westbo of Sweden

Neinštalujte elektrický krb priamo na koberec alebo iný podobný povrch, ktorý by mohol brániť cirkulácii vzduchu pod výrobkom.

Po zapnutí a rozkúrení elektrického krbu má výstup teplého vzduchu vysokú teplotu. Do 30 cm od prednej časti elektrického krbu a do 10 cm od bokov a zozadu neumiestňujte posteľnú bielizeň, oblečenie, závesy, papier atď.

Pri vypínaní elektrického krbu a odpájania napájania najskôr vypnite elektrický krb pomocou diaľkového ovládača a potom odpojte napájací kábel.

Elektrický krb neumiestňujte do vlhkého prostredia, ako je práčovňa, kúpeľňa a pod.

Pri inštalácii elektrického krbu nekladte káble pod koberce alebo horľaviny.

Pri používaní elektrických kachlí v blízkosti zvieratá alebo dieťaťa dbajte na bezpečnosť a dbajte na zvýšenú opatrnosť.

Musíte použiť dobre uzemnenú a istenú zásuvku.

Keď sú elektrické kachle vo vykurovanom stave a predmety sú zakryté alebo zakryté na prívode vzduchu, môže dôjsť k prehriatiu vykurovacích komponentov. V tomto čase funkcia ochrany proti prehriatiu produktu automaticky preruší vstupné napájanie. Po 8 minútach vychladnutia je možné jednotku reštartovať.

Pri použití varnej platne by priemer dna hrnca nemal presiahnuť 13 cm. Elektrická keramická varná doska na vrchu sa nedá automaticky vypnúť napájaním.

Nenechávajte ho zapnutý bez pozornosti, aby ste predišli pretečeniu vriacej vody a dlhodobému suchému horeniu, ktoré by spôsobilo potenciálne skryté nebezpečenstvo.



## Vlastnosti produktu

Westbo Carl sú tradičné švédske liatinové kachle.

V minulosti sa umiestňoval do malých miestností alebo pracovísk s malým priestorom a potrebou tepla. Šikvné kachle sa ľahko umiestnia tam, kde je obmedzený priestor.

U elektrickej verzii je korunka sporáka odnímateľná, skrýva elektrickú platňu, vhodnú na varenie.

Simulované spaľovanie dreva je vyrobené z ekologických materiálov.

Povrchová úprava plechových dielov je vyrobená z vysokoteplotného ekologického plastového prášku a použité materiály sú netoxické a nezávadné a spĺňajú environmentálne normy.

Plameň je realistický pomocou trojrozmerného zobrazovania z potiahnutého skla so skutočným pocitom prítomnosti.

Infračervené diaľkové ovládanie slúži na ovládanie každej funkcie a zároveň pomocná funkcia zvukovej a svetelnej výzvy informuje užívateľa o aktuálnom pracovnom stave.

Telo kachlí je vyrobené z liatiny.



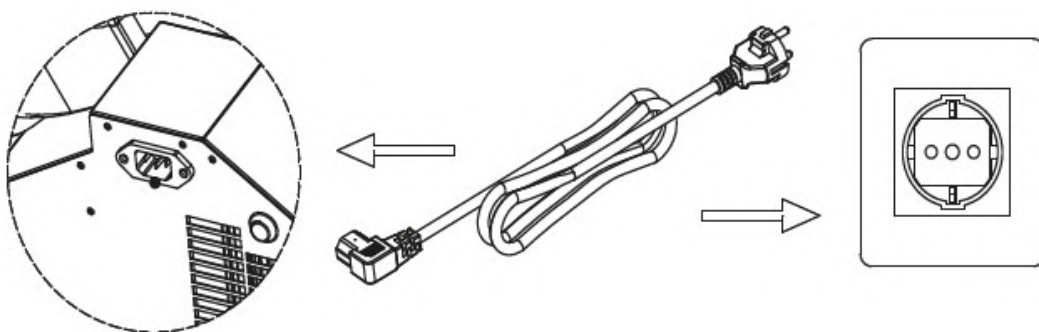
Rozbaľte výrobok, vyberte horný kryt, elektrický keramický sporák, spodné nožičky a príslušenstvo. Pripevnite spodné nožičky k spodnej časti telesa pece pomocou pridelených kombinovaných skrutiek. Pozrite si obrázok nižšie.

## Ako nainštalovať

Umiestnite elektrický krb na bezpečné a vhodné miesto a zabezpečte vzdialenosť viac ako 30 cm od horľaviny. Zapojte napájací kábel do zásuvky na spodnej strane produktu, aby ste sa uistili, že napájací kábel nie je zablokovaný alebo stlačený.

Zapojte napájací kábel do elektrickej zásuvky s menovitou hodnotou min.10A. Keď počujete pípnutie, znamená to, že napájanie je zapnuté.

Spôsob napájania je znázornený na nasledujúcom obrázku.



## Funkcia diaľkového ovládania



Zapnúť/vypnúť

Päť úrovní jasu, nastavenie  
(5-4-3-2-1, cyklus in tum)

Nízke teplo/vysoké teplo (stlačte raz  
nízke teplo, dvakrát vysoké teplo, trikrát  
vypnite ohrev.

Displej stavu vykurovania (stlačením tohto tlačidla  
sa rozsvieti indikátor stavu vykurovania a po troch  
sekundách sa automaticky vypne)

## Funkcie vykurovania

Umiestnite elektrické kachle na bezpečné a vhodné miesto a zabezpečte vzdialenosť viac ako 30cm od horľaviny. Zapojte napájací kábel do zásuvky na spodnej strane produktu, aby ste sa uistili, že napájací kábel nie je zablokovaný alebo stlačený.

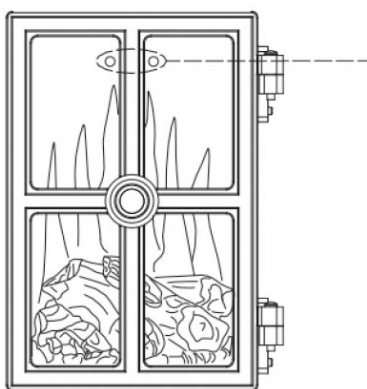
Zapojte napájací kábel do elektrickej zásuvky s menovitou hodnotou min.10A. Keď počujete pípnutie, znamená to, že napájanie je zapnuté.

Spôsob napájania je znázornený na nasledujúcom obrázku.



## Funkcie vykurovania

- Nízka teplota: Stlačte raz tlačidlo Heater, interný bzučiak produktu zaznie „pípnutie“, na obrazovke plameňa sa na 3 sekundy rozsvieti a potom zhasne.
- Vysoká teplota, stlačte tlačidlo Heater dvakrát, bzučiak produktu zaznie tri „pípnutia“, červené svetlo na obrazovke plameňa sa rozsvieti na 3 sekundy a potom zhasne.
- Umiestnenie kontroliek nízkej a vysokej teploty je zobrazené na obrázkoch nižšie



indikátor vykurovania



nízka teplota  
(modré svetlo)

indikátor vykurovania



vysoká teplota  
(červené svetlo)

## Funkcia varnej dosky

Pri použití varnej platne sa funkcia ohrevu na sporáku automaticky spustí prejdite nadol na „Low Heat“, aby ste zabránili maximálnemu výkonu vyššiemu ako 2300 W

- Varná doska má päť úrovní ohrevu, maximálny výkon je 1000 W

### Poznámka:

Je zakázané používať akúkoľvek inú platňu na varenie ako tú, ktorú poskytuje Westbo zo Švédska.



Westbo of Sweden

## Údržba a opravy

1. Produkt sa nedá normálne zapnúť.

- Skontrolujte, či sú sieťová zásuvka a sieťová zástrčka pevne pripojené aby ste sa uistili, že je v zásuvke prúd.
- Elektrické kachle sa ovládajú infračerveným diaľkovým ovládačom. Prosím skontrolujte, či je batéria diaľkového ovládača v poriadku, batéria CR2025

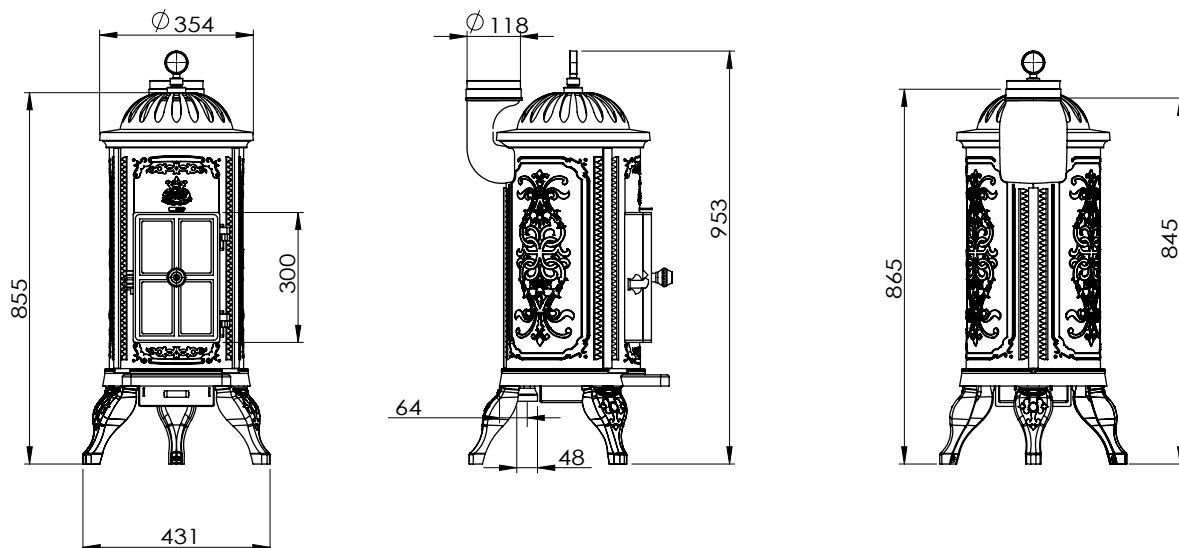
2. Výrobok sa nedá normálne zapnúť na ohrev.

- Tieto elektrické kachle majú systém ochrany proti prehriatiu. Ak dôjde k prehriatiu, systém vypne ohrievač. Ak ohrievač prestane fungovať, otočte ho, následne vypnite ohrievač a skontrolujte, či nie je blokový prívod a odvod vzduchu.
- Odpojte ohrievač, počkajte, kým ohrievač úplne nevychladne, zapojte napájanie do resetovaného systému a potom skúste zapnúť

## Baliaci zoznam

- Elektrický kachle 1 KS
- Elektrický keramický ohrievač 1 KS
- Diaľkové ovládanie 1 KS
- Inštrukcia 1 KS
- Napájací kábel 1 KS





### Technické dáta

Názov produktu	Westbo Carl 95 elektrické
Hmotnosť	50 kg
Výška	953 mm
Šírka	443 mm
Hĺbka	431 mm
Materiál	Liatina
Menovité napätie	AC 230+/-10V
Menovitý výkon	1850 W

Westbo of Sweden AB  
 Industrigatan 8  
 333 75 Reftete, Sweden

Contact  
 Tel. +46 371 201 01  
 info@westbo.net  
 www.westbo.net