

---

MANUÁL A INŠTRUKCIE

---

# WESTBO CARL 95



Westbo of Sweden

**Ohlásenie stavby**

Pred montážou kachlí a výstavbou komína je potrebné urobiť ohlásenie stavby. Ak potrebujete radu, obráťte sa na miestne úrady.

**Pri prevzatí kachlí**

Pri prevzatí kachlí je dôležité skontrolovať tovar, či kachle nie sú počas prepravy poškodené. Škody by mali byť okamžite oznámené prepravnej spoločnosti.

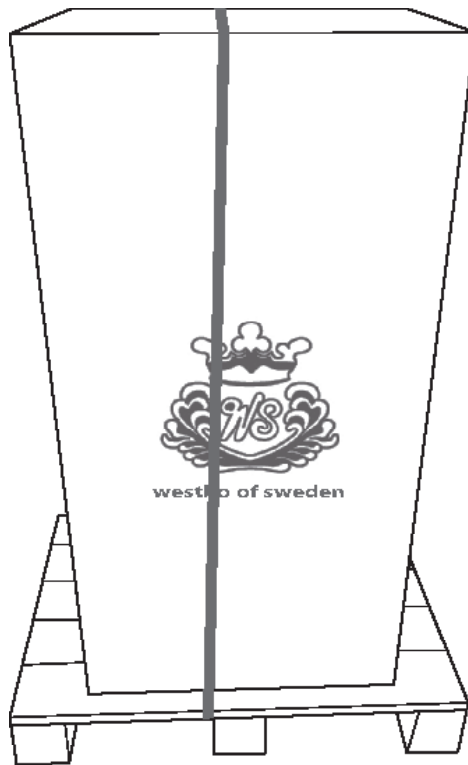
**Ochrana podlahy**

Ochrana podlahy zabraňuje vzniku iskier na podlahe pred kachlami. Overte si miestne predpisy od vášho domáceho orgánu. Ochrana podlahy môže pozostávať z 0,7 mm plechu, skla, dlaždíc, prírodného kameňa atď.

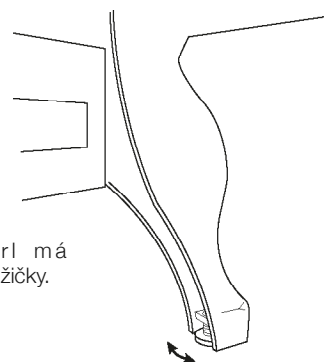
**Pred začatím montáže si pozorne prečítajte túto zložku a tiež pokyny od kominára.**

**Veľa šťastia s vašimi novými  
Westbo Carl 95**

**Westbo of Sweden**



Odrežte popruh a vyberte kartón.



Westbo Carl má nastaviteľné nožičky.



**Westbo of Sweden**

**Príprava kachlí**

Odrežte popruh, ktorý drží kartón na mieste cez kachle. Vyberte kartónovú škatuľu a skontrolujte, či kachle nie sú poškodené.

Poškodenie pri preprave je potrebné nahlásiť priamo prepravnej spoločnosti.

Zdvihnite kachle z palety. Horná doska je umiestnená pod sporákom.

Nohy sú nastaviteľné a dajú sa nastaviť, ak sa úroveň na povrchu líši. Skontrolujte to pred meraním na vytvorenie otvoru. Pokračujte ďalším krokom.

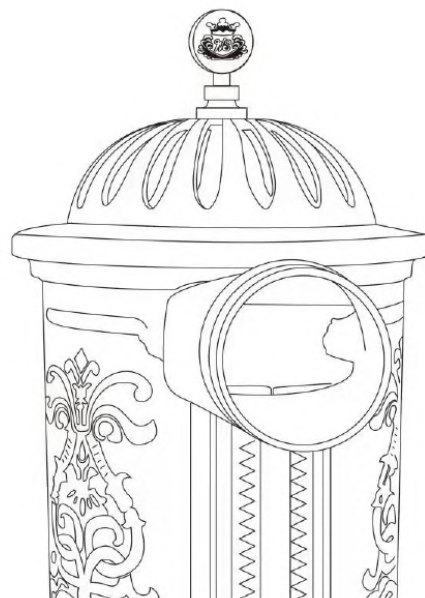
**Napojenie na nový komín**

Postupujte podľa pokynov dodávateľa komína.

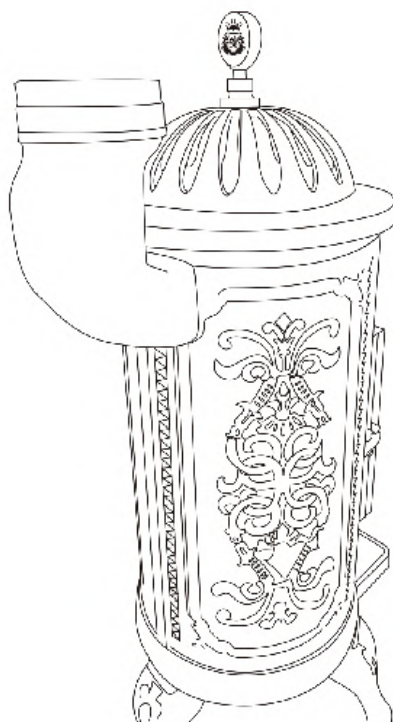
Kachle je možné v originálnom prevedení pripojiť len zo zadu, ako voliteľné je možné pripojiť smerom hore vďaka adaptéru.

**Napojenie na existujúci komín**

Pred zapojením do existujúceho komína je dôležité nechať ho skontrolovať odborníkom. Aby ste si boli istí, že je čistý a správne dimenzovaný pre kachle.



Westbo Carl 95 je možné pripojiť k zadnej časti ako originál. Horné pripojenie je možné zrealizovať dokúpením extra adaptérom, má priemer 119/124 mm.



**Výmena predného skla**

Otvorte kryt a odstráňte držiaky v rohoch vo vnútri kachlí.

Je potrebné skontrolovať tesnenie medzi sklom a dvierkami.

V niektorých prípadoch je potrebné ho vymeniť.

Uistite sa, že tesnenie je tesné medzi sklom a dvierkami.



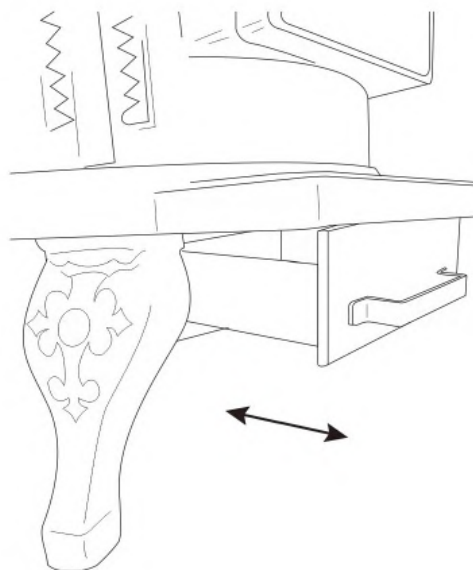
Obrázok 1

**Vysypanie popola**

Vytiahnite popolník a popol vložte do nehorľavej nádoby. Pozri obrázok 2.

**POZNÁMKA!**

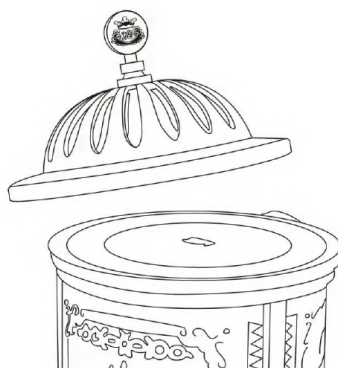
Popol môže obsahovať žeravé uhličky ešte niekoľko dní po ukončení spaľovania.



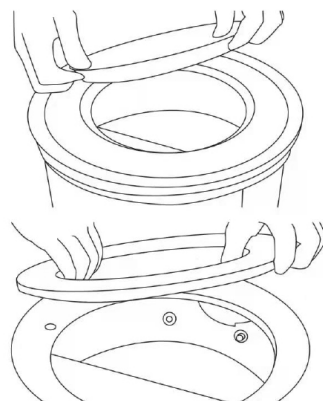
Obrázok 2



Ak je potrebné zmeniť detaily vermikulitu, použite tento návod na montáž.



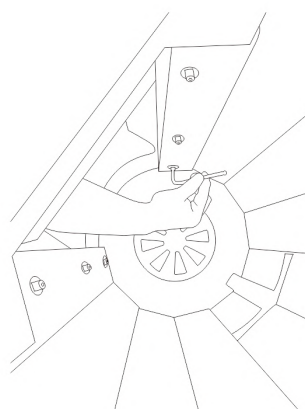
1. Odstráňte korunku.



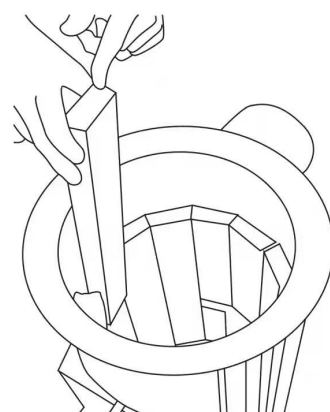
2. Odstráňte varnú dosku a krúžok.



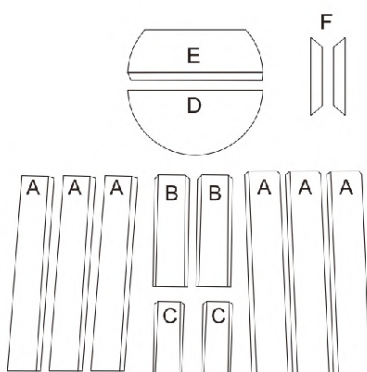
3. Odstráňte deflektor z ocele a diely na boku (F), predný dymový deflektor (E) a nakoniec zadný dymový deflektor (D).



4. Odstráňte tri skrutky na každej strane a potiahnite plechy smerom k prednej strane kachlí.



5. Zdvihnite vermikulit. (A) Potom budú všetky uvoľnené.



- A. Vermikulit, dlhý
- B. Vermikulit, stredný
- C. Vermikulit, krátky
- D. Dymový deflektor, zadný
- E. Dymový deflektor, predný
- F. Dymový deflektor, bočný



## Ako používať kachle

### Ovládanie vzduchu

Kachle sú vybavené madlom pre prívod vzduchu k spaľovaniu.

### Vysypanie popola

Popolník je umiestnený pod medzerou. Pozri obrázok 2 na predchádzajúcej strane.

Otvorte rošt pomocou rukoväte v rošte. Použite kefu a nástroj, aby ste dostali popol dole do krabice.

Popol nikdy nevysypávajte do horľavej nádoby, použite radšej plechovú nádobu s tesným vekom. Žeravé uhličky môžu zostať v popole ešte dlho po ukončení kúrenia.

### Čistenie

U vášho predajcu sú k dispozícii špeciálne čistiace prostriedky na čistenie sklenených dvierok. Nepoužívajte abrazívne čistiace prostriedky. Plechová platňa sa čistí vlhkou handričkou.

### Zápach

Pri prvom kúrení sa môže objaviť určitý zápach. To kvôli povlaku ktorý je na povrchu kachlí na základe striekania. Zápach zmizne po niekoľkých kúreniach.

### Zakúrenie

Odporúčame vám použiť podpaľovače, ktoré nájdete u vášho predajcu. Ich použitím dôjde k rýchlemu rozhoreniu dreva a čistejšiemu spaľovaniu. Nikdy nepoužívajte tekutý podpaľovač.

Pri prvom kúrení by mala byť rukoväť na prívod vzduchu úplne otvorená. Keď je rukoväť potiahnutá doprava, bude klapka otvorená a pri potiahnutí doľava je klapka zatvorená. Pozri obrázok 3 a 4.

Použite približne 2 kilové polená dreva (malé drevené polená) a navrch pridajte dva alebo tri podpaľovače a zapáľte. Nechajte dvierka na kachliach stále pootvorené.

Zatvorte dvere, keď začne oheň. Týmto spôsobom dôjde k rýchlemu vzplanutiu ohňa, ktorý minimalizuje tvorbu sadzí na skle.

### Nepretržité kúrenie

Je dôležité mať v kachliach správnu teplotu, vyťažte zo svojho produktu maximum.

Keď sa kachle používajú správnym spôsobom, dym by mal byť viditeľný.

Nastavte posúvač prívodného vzduchu vzhľadom na ťah komína. Mal by dobre horieť, pri prílišnom priškrtení hrozí vznik sadzí v kachlach a tiež zašpinenie skla.

### Poznámka!

Je dôležité, aby drevo sa rýchlo chytilo, nezatvárajte sklenené dvierka skôr, ako drevo začne horieť.

Po doplnení palivového dreva opatrne otvorte sklenené dvierka, aby ste sa vyhli dymu do interiéru.

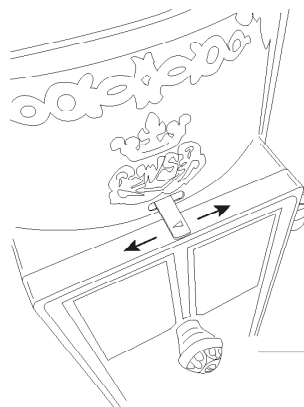
Nikdy nedopĺňajte palivové drevo, pokiaľ dobre horí.

### Odporúčané množstvo dreva

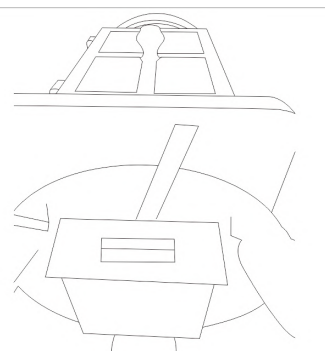
Odporúčame 1,5-2 kg dreva. Maximálne povolené množstvo dreva je asi 2 kg za hodinu, suché narúbané palivové drevo.

### Požiar komína

V prípade požiaru komína musia byť všetky dvierka a ovládanie vzduchu zatvorené. V prípade potreby kontaktujte úrady. Po prípadnom požiari musí komín skontrolovať kominár.



Obrázok 3



Obrázok 4



### **Príprava**

Odporúčame priemer 6-10 centimetrov a polená dreva o 6 centimetrov kratšie ako kachle.

To pomôže vzduchu cirkulovať najlepším možným spôsobom. Ak je priemer väčší, polená sa musia štiepať. Drevené polená, ktoré sú naštiepané, lepšie vyschnú.

### **Skladovanie**

Naštiepané drevené polená by sa mali pred použitím skladovať 1-2 roky. Ak je drevo uložené na hromadách, rýchlejšie schne. Pred použitím skladujte drevo pri izbovej teplote. Majte prosím na pamäti, že drevo počas jesene a zimy absorbuje vlhkosť zo vzduchu.

### **Vlhkosť**

Aby sa predišlo problémom so životným prostredím a aby sa dosiahla čo najlepšia spotreba paliva, drevené polená sa musia pred použitím vysušiť. Mali by obsahovať maximálne 21 % vlhkosti. Najlepšie vlastnosti dreva sa dosahujú pri vlhkosti 15-18%. Jednoduchým testom je buchnúť dve drevené polienka proti sebe. Ak sa ozve znečitlivený zvuk, drevo obsahuje príliš veľa vlhkosti.

Pri použití vlhkých drevených polien sa veľké množstvo tepla spotrebuje na odparenie vody. V piecke teda nebude teplo. To je samozrejme neekonomické a na sklenených dvierkach, vo vnútri kachlí a v komíne budú sadze. Znečistené bude aj životné prostredie.

### **Je absolútne zakázané kúriť:**

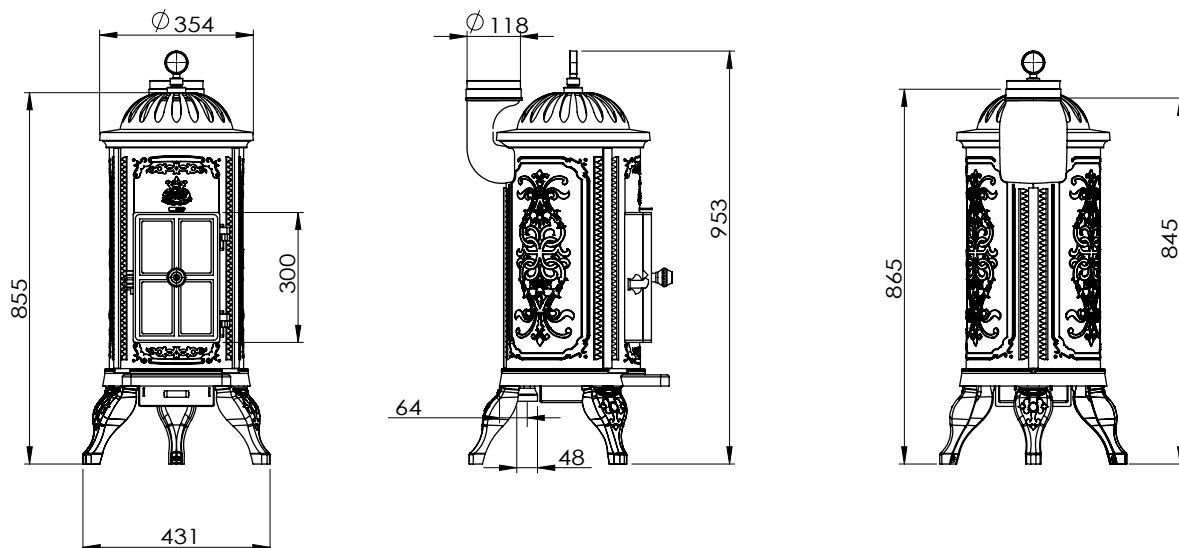
Lakované, tlakovo upravené alebo lepené drevo. Na vypalovanie nie je vhodná ani drevotrieska, plast alebo upravený papier. Látky obsiahnuté v týchto výrobkoch sú škodlivé pre životné prostredie aj pre kachle. Dokonca aj komín môže byť poškodený, ak použijete vyššie uvedený materiál. Jednoducho povedané, zapalujte iba čisté drevené polená.

### **Výhrevnosť dreva**

Výhrevnosť dreva sa líši medzi jednotlivými druhmi dreva. Na niektorých musíte do kachlí vložiť o niečo viac dreva, aby ste získali rovnaké množstvo tepla ako iné druhy dreva. Pri spaľovaní dubu alebo buka myslite na to, že tieto druhy dreva majú vyššiu výhrevnosť ako breza. Drevené polená treba tiež skrátiť, aby sa kachle nepoškodili.

Borovica a smrek majú vyššiu výhrevnosť ako breza.





### Technické dáta

Hmotnosť	65 kg
Výška	953 mm
Šírka	443 mm
Hĺbka	431 mm
Priemer dymovodu	120 mm
Materiál	Liatina
Stredná energetická účinnosť	4,0 kW
Vzdialenosť od horľavej steny/boku	82%
Schválené CE	300 mm/450 mm
	Podľa EN 13240

