

---

# MANUÁL A INŠTRUKCIE

---

## WESTBO CLASSIC



Westbo of Sweden

### Príprava kachlí

Odrežte popruh, ktorý drží kartón na mieste okolo kachlí. Vyberte kartónovú škatuľu a skontrolujte, či kachle nie sú poškodené.

Poškodenie pri preprave je potrebné nahlásiť priamo prepravnej spoločnosti.

Zdvihnite kachle z palety.

### Napojenie na nový komín

Postupujte podľa pokynov dodávateľa komína. Pred montážou kachlí a výstavbou komína je potrebné urobiť ohlásenie stavby. Ak potrebujete radu, obráťte sa na miestne úrady.

### Dymovodové napojenie

Odporúčame trojvrstvový nerezový komín s 25mm a 50mm izoláciou kyselinovzdorným vnútorným plášťom. Pozorne si prečítajte montážne pokyny výrobcu komína. Neodporúčame dĺžku komína menšiu ako 3,5 m od pripojenia kachlí.

Majte na pamäti, že ostré ohyby a bočné ťahy ovplyvňujú ťah dymovodu. Ak si nie ste istí, môžete sa obrátiť na kominára so žiadosťou o radu.

### Inštalácia autorizovaným technikom

Tento návod obsahuje pokyny, ako treba kachle zostaviť a nainštalovať. Pre zaistenie funkcie a bezpečnosti kachlí odporúčame, aby inštaláciu vykonal autorizovaný technik. Kontaktujte svojho predajcu, ktorý vám odporučí vhodných technikov.

### Stavebný postup

Požiadajte svojho miestneho predajcu alebo úrad o radu týkajúcu sa stavebných predpisov. Pred inštaláciou kachlí alebo komína je potrebné, aby ste na miestnom úrade dali stavebné povolenie.

### Umiestnenie horľavej steny

Pri umiestňovaní kachlí sa uistite, že dodržujete vzdialenosť od horľavej steny. Nájdete ich v tomto návode.

### Ohlásenie stavby

Pred montážou krbu a výstavbou komína je potrebné urobiť ohlásenie stavby.

Ak potrebujete radu, obráťte sa na miestne úrady.

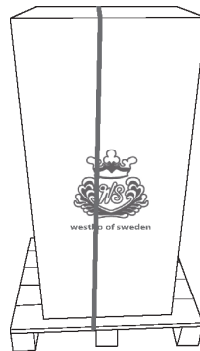
### Ochrana podlahy

Ochrana podlahy zabraňuje vzniku iskier na podlahe pred kachlami. Overte si miestne predpisy u vašich domácich úradov. Ochranu podlahy môže tvoriť 0,7 mm plech, sklo, dlaždice, prírodný kameň atď.

**Pozorne si prečítajte tento priečinok.**

**Veľa šťastia s vaším novým Westbo Classic.**

**Westbo of Sweden**



**Westbo of Sweden**

**Príprava**

Ak inštalujete telo kachlí, najprv zmerajte stred komína a pripravte výrez v strope. Dbajte na dodržiavanie pokynov dodávateľa komína. Ak pripojíte zadnú časť, postupujte podľa pokynov nižšie.

1. Odmerajte stred otvoru 1735 mm.
2. Pomocou vhodného náradia vytvorte otvor s priemerom približne 5,5-6 palcov, aby sa zmestil nástavec (odvod spalín je 5 palcov).
3. Odporúčame vám použiť hrdlo pre odvod spalín.
4. Vložte dymovú rúru do hrdla a potom spojte s tesnením kachlí medzi hrdlom a dymovodom (najlepšie tesniacou šnúrou).

Potrúbie by nemalo ísť do komína, v prípade potreby ho odrežte.

Na ostatné spoje naneste dodatočný tmel.

5. Dôležité! Ak vaša pripojovacia súprava obsahuje rozetový golier na zakrytie otvoru v komíne, nasadte ho pred pripojením kachlí.

6. Kontaktujte kominára kvôli kontrole.



**Montáž**

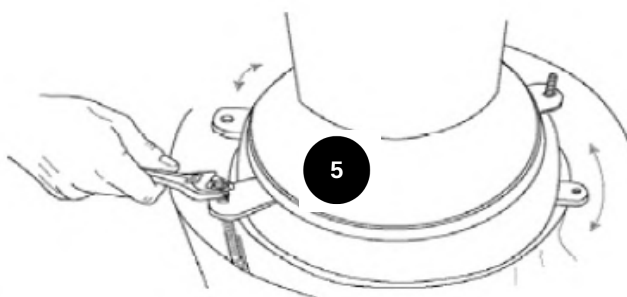
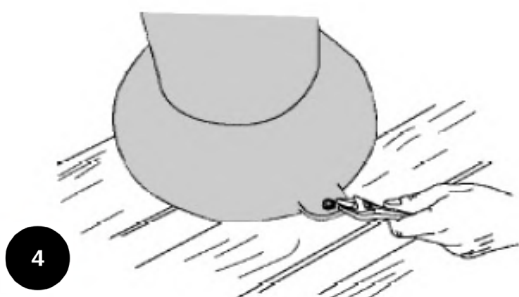
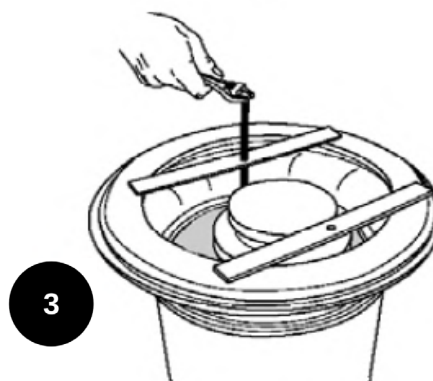
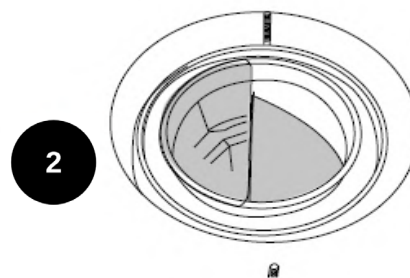
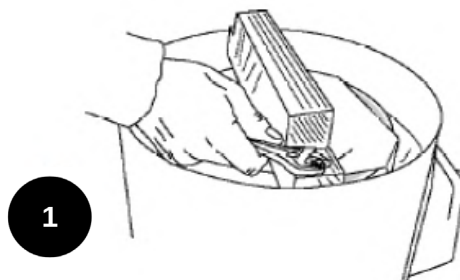
1. Najprv kachle rozbalte a uistite sa, že je všetko doručené a že nič nechýba ani nie je poškodené. V prípade poškodenia ihneď nahláste dopravcovi.

2. Odstráňte spodnú časť kachlí (hlavné teleso) z palety a položte ju na miesto. Potom odstráňte prepravnú poistku. obrázok 1.

3. Umiestnite horný deflektor dymu z ocele na vrch hlavného telesa. obrázok 2.

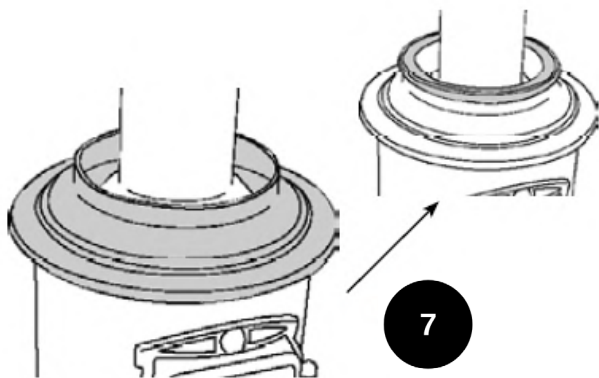
4. Odstráňte hornú časť kachlí z palety. Vyberte 3 skrutky a výstupy si odložte na neskôr.

5. Odskrutkujte dymové potrubie z palety. obr. 4 Umiestnite ho na hlavné telo oproti tesniacej šnúrke. Ak ste si objednali sporák s nastaviteľným prstencom, toto je krok k jeho montáži. obrázok 5

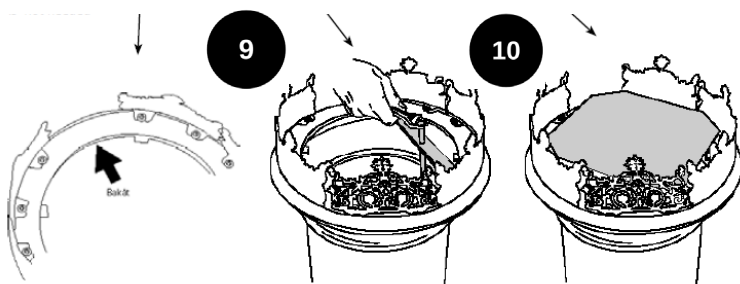


Závitové tyče by mali prechádzať cez dva otvory na dymovom potrubí. obrázok 6.

Teraz zostavte liatinové krúžky a ocelovú rúrku, ako sú znázornené na obrázku 7 a 8.



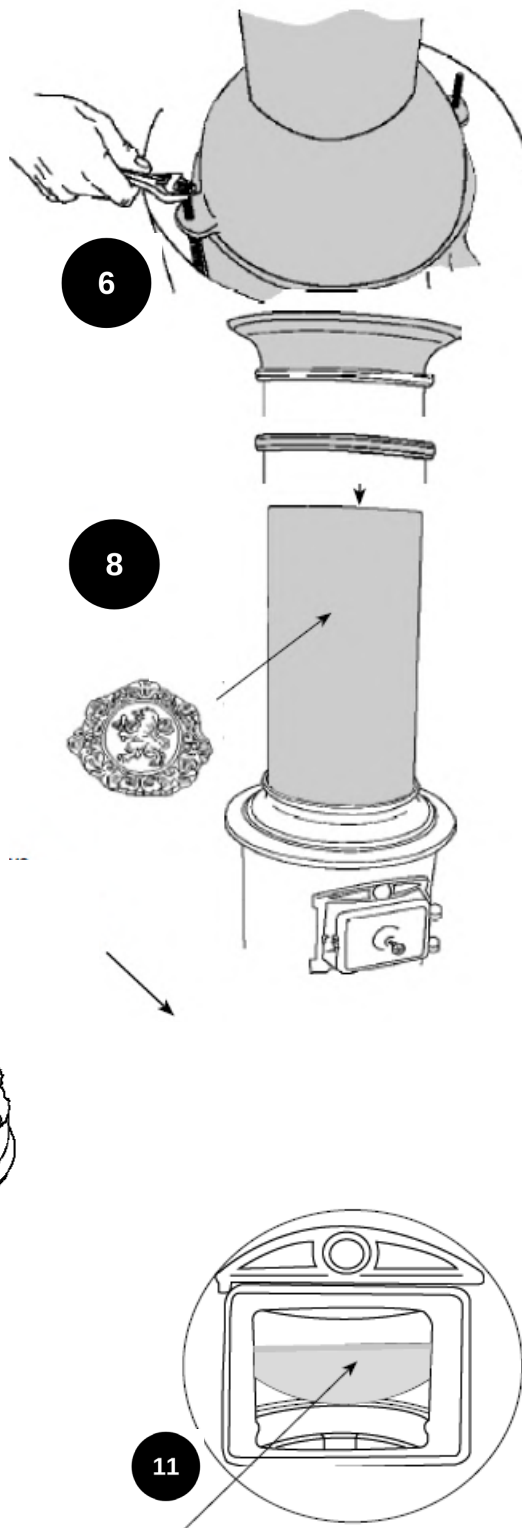
7. Zložte korunku zo 6 ks (ak sa má použiť) a potom umiestnite krúžok na vrch sporáka. Ako je znázornené na obrázku 9 tak to upevnite. V tomto kroku je tiež možné trochu upraviť vonkajšie telo tak, aby boli kachle rovné. Ak je vzdialenosť od stropu väčšia ako 500 mm, ocelový štít na obr. 10 nie je potrebný.



8. Spodný deflektor dymu umiestnite na liatinové rebro ako na obr. 11, ak ho vyberiete pri vybaľovaní.

9. Ak chcete použiť emblém levo obr. 8, zostavte ho vyvrtaním otvorov 2x3,5 mm.

10. Nakoniec pripojte kachle na komín.



**Prívod vzduchu**

Westbo Classic je vybavené 3 ovládaniai vzduchu.

**Zakúrenie**

Odporúčame vám použiť podpalovače alebo ekvivalenty, ktoré nájdete u vašich predajcov.

Ich používaním dosiahnete rýchle zapálenie dreva a čistejšie spaľovanie.

Nikdy nepoužívajte tekutý podpalovač.

Umiestnite tenké drevo spolu s niekoľkými podpalovačmi do spaľovacej komory. Otvorte ovládanie primárneho vzduchu (2) na spodných dvierkach alebo v niektorých prípadoch možno budete musieť ponechať otvorené spodné dvierka, aby sa oheň rozohrel.

Dávajte pozor, aby ste v tejto fáze mali pootvorený aj prívod vzduchu do roštu (páka vľavo).

Udržujte ovládanie vzduchu 1 zatvorené a ovládanie 3 otvorené (3-4 mm)

Teraz rozkúrené

Po chvíli, keď dobre horí, môžete uzavrieť prívod vzduchu zospodu zatvorením spodných dvierok, ovládania vzduchu 2 a roštu.

Odteraz nepotrebujete žiadny prívod vzduchu spod ohňa, aby ste dosiahli čo najlepšiu účinnosť a výkon kachlí.

**Nepretržité kúrenie**

Prevádzkujte oheň pomocou ovládania vzduchu 3 a 1.

Rýchlosť spaľovania budete ovládať hlavne pomocou ovládania vzduchu 3.

Podmienky na riadenie spaľovania sa menia v závislosti od teploty v spaľovacej komore a ťahu v komíne.

To viac pochopíte, keď kachle niekoľkokrát použijete.

Keď sa kachle zahrievajú, môžete pootvoriť ovládanie vzduchu 1 len o 1-2 mm, aby ste dosiahli čo najlepšiu účinnosť a čisté horenie.

Odporúčané množstvo dreva za hodinu je 1,5 až 3 kg.

**Zápach**

Pri prvom vypálení sa môže objaviť určitý zápach. To závisí od náteru kachlí.

Zápach zmizne po niekoľkých kúreniach.

**Vysypanie popola**

K popolníku sa dostanete otvorením spodných dvierok.

Popol zo spaľovacej komory vytrasiete pomocou páky roštu vľavo (tým sa rošt otvára a zatvára)

Popolník vyprázdňte na bezpečnom mieste.

**POZNÁMKA!** Popol môže obsahovať žeravé uhlíky niekoľko dní po kúrení.

**Čistenie skla**

U vašich predajcov sú k dispozícii špeciálne čističe skla.

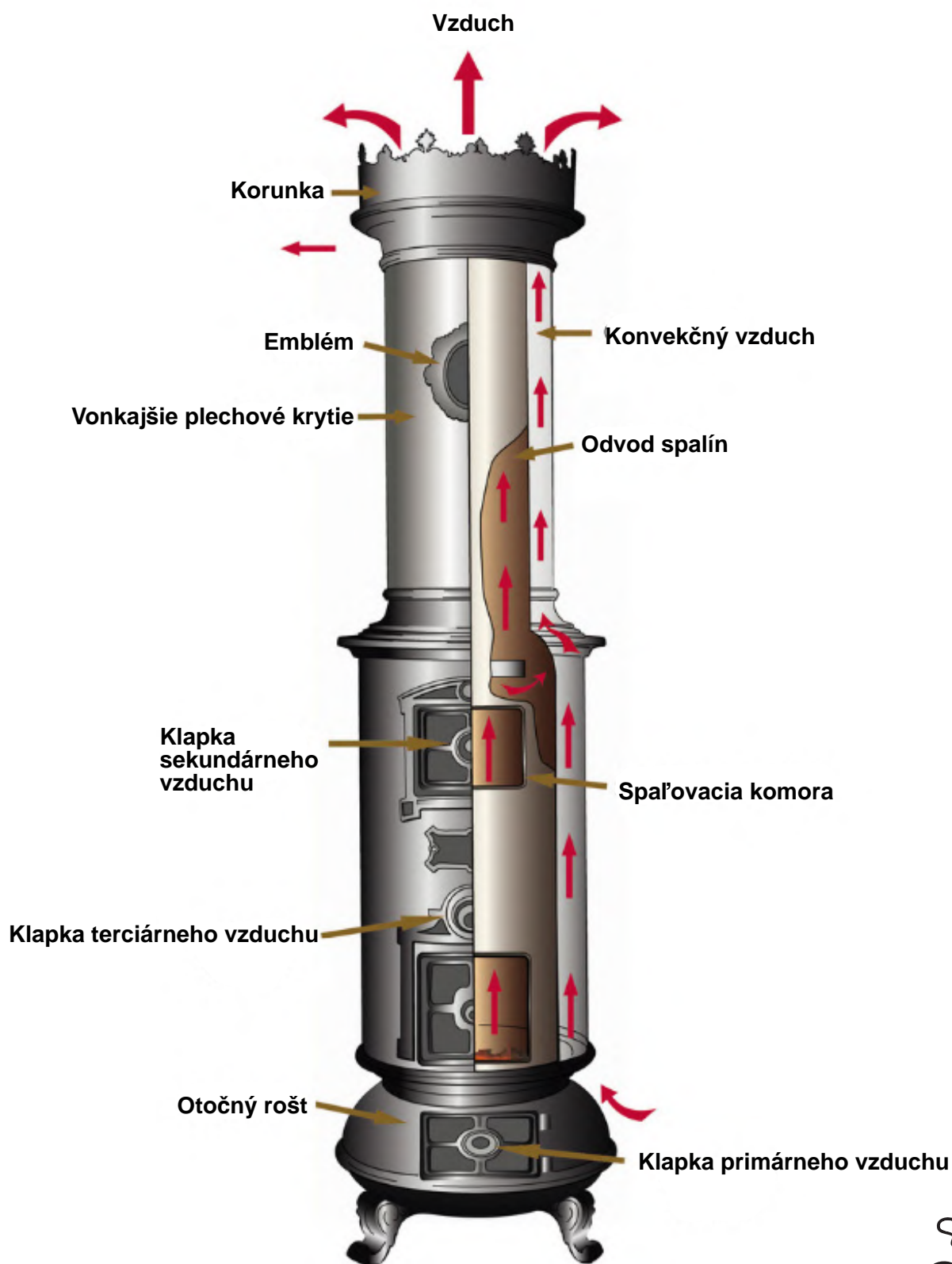
Nepoužívajte abrazívne čistiace prostriedky.

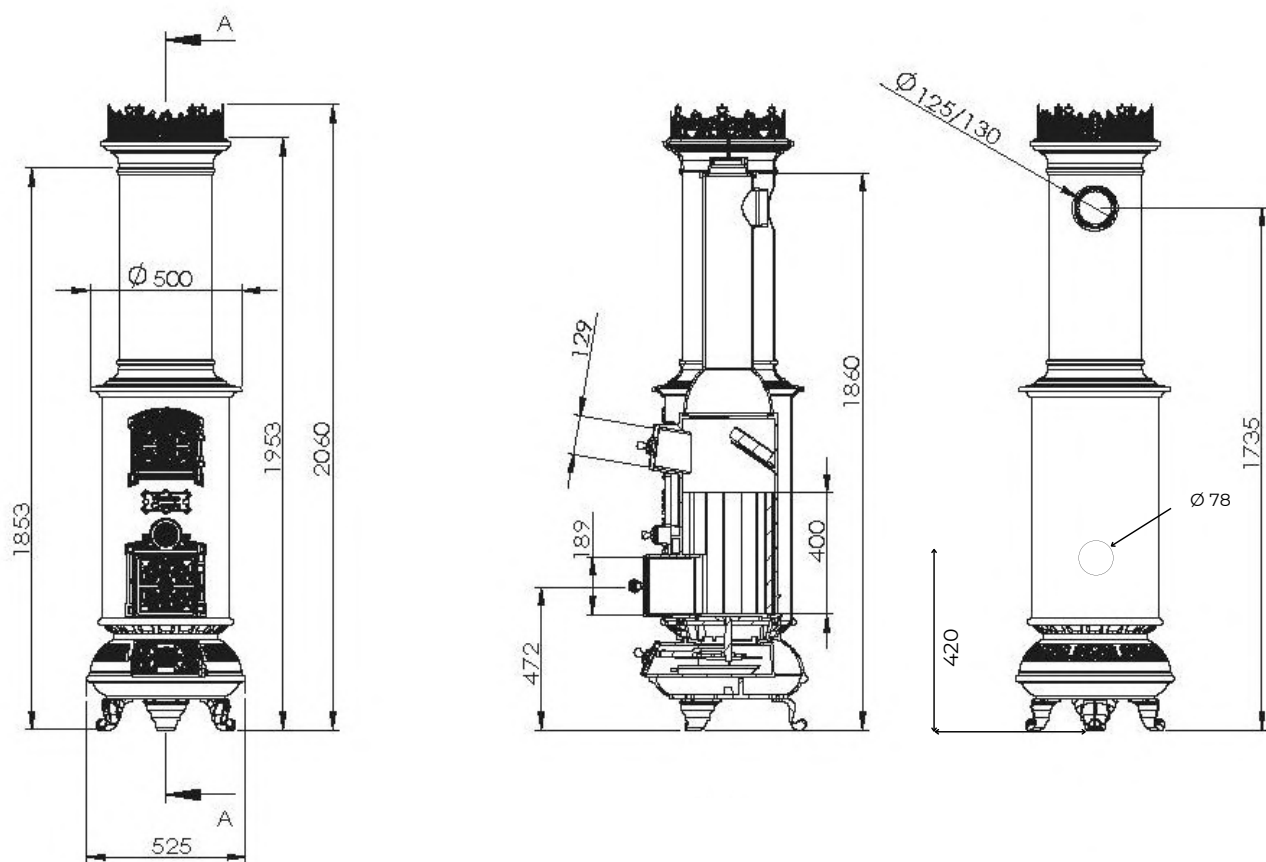
**Požiar komína**

V prípade požiaru komína musia byť všetky dvierka a ovládanie vzduchu zatvorené.

V prípade potreby kontaktujte úrady.







Hmotnosť	230 kg
Materiál	Liatina
Nominálny výkon	7,0 kW
Účinnosť	82 %
Schválené CE	EN 13240

Vzdialenosť od horľaviny:

Zo zadu	150 mm
Z bočných strán	300 mm
Z predu	800 mm





**Príprava**

Odporúčame priemer 6-10 centimetrov a polená dreva o 6 centimetrov kratšie ako kachle.

To pomôže vzduchu cirkulovať najlepším možným spôsobom. Ak je priemer väčší, polená sa musia štiepať. Drevené polená, ktoré sú naštiepané, lepšie vyschnú.

**Skladovanie**

Naštiepané drevené polená by sa mali pred použitím skladovať 1-2 roky. Ak je drevo uložené na hromadách, rýchlejšie schne. Pred použitím skladujte drevo pri izbovej teplote. Majte prosím na pamäti, že drevo počas jesene a zimy absorbuje vlhkosť zo vzduchu.

**Vlhkosť**

Aby sa predišlo problémom so životným prostredím a aby sa dosiahla čo najlepšia spotreba paliva, drevené polená sa musia pred použitím vysušiť. Mali by obsahovať maximálne 21 % vlhkosti. Najlepšie vlastnosti dreva sa dosahujú pri vlhkosti 15-18%. Jednoduchým testom je naraziť dve drevené polienka proti sebe. Ak sa ozve znečitlivený zvuk, drevo obsahuje príliš veľa vlhkosti.

Pri použití vlhkých drevených polien sa veľké množstvo tepla spotrebuje na odparenie vody. V piecke teda nebude teplo. To je samozrejme neekonomické a na sklenených dverkách, vo vnútri kachlí a v komíne budú sadze. Znečistené bude aj životné prostredie.

**Je absolútne zakázané kúriť**

Lakované, tlakovo upravené alebo lepené drevo. Na vypalovanie nie je vhodná ani drevotrieska, plast alebo upravený papier. Látky obsiahnuté v týchto výrobkoch sú škodlivé pre životné prostredie aj pre kachle. Dokonca aj komín môže byť poškodený, ak použijete vyššie uvedený materiál. Jednoducho povedané, zapalujte iba čisté drevené polená.

**Výhrevnosť dreva**

Výhrevnosť dreva sa líši medzi jednotlivými druhmi dreva. Na niektorých musíte do krbu vložiť o niečo viac dreva, aby ste získali rovnaké množstvo tepla ako iné druhy dreva. V našom návode na vypalovanie kalkulujeme s brezovým drevom, ktoré má veľmi dobrú výhrevnosť a je to druh dreva, ktorý odporúčame. Pri spaľovaní dubu alebo buka myslíte na to, že tieto druhy dreva majú vyššiu výhrevnosť ako breza. Drevené polená treba tiež upraviť, aby sa kachle nepoškodili. Borovica a smrek majú vyššiu výhrevnosť ako breza.





westbo of sweden

# ZÁRUKA

Westbo of Sweden má 5-ročnú záruku na odlievanie pecok a 1-ročnú záruku na prirodzené opotrebovanie spotrebných predmetov, ako sú šamotové tehly, vermikulit, mriežky, sklo, rukoväte a tesniace šnúry.

Záruka je platná len vtedy, ak boli kachle používané správnym spôsobom podľa návodu a nebude platná, ak došlo k extrémnemu alebo neopatrnému zaobchádzaniu, ako je prehriatie, nesprávne palivo alebo príliš veľa dreva atď.

Spoločnosť Westbo of Sweden je povinná poskytnúť nové diely/kachle, ak sa vyskytnú akékoľvek závady, na ktoré sa vzťahuje záruka, ale nenesie žiadnu zodpovednosť za náklady na odstránenie alebo inštaláciu výmeny.

Záruka sa vzťahuje len na produkt a kupujúci nemá nárok na náhradu akejkoľvek osobnej alebo majetkovej ujmy.

S úctou  
Mattias Gunnarsson  
Výkonný riaditeľ