

MANUÁL & INŠTRUKCIE

WESTBO SPORÁKY



**Westbo
Ornament**



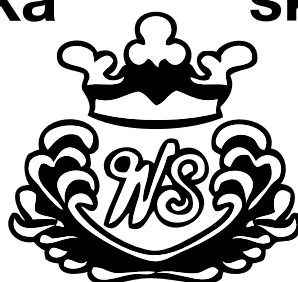
**Westbo
Standard**



**Westbo Standard
sklenené dvierka**



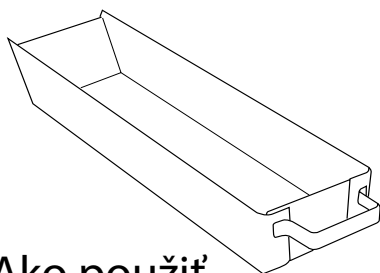
**Westbo HVA26
sklenené dvierka**



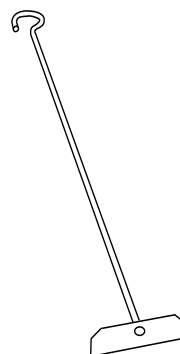
westbo of sweden

Súčasťou dodávky

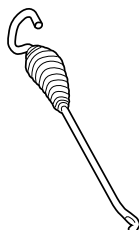
Popolník



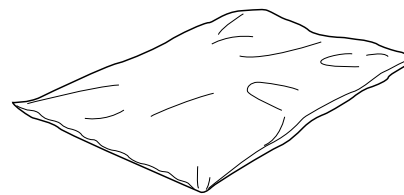
Hrable na popol



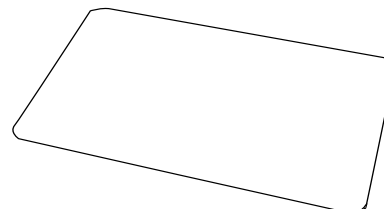
Háčik



Cement



Papier na pečenie



Ako použiť

Ovládanie vzduchu

Ovládanie vzduchu je umiestnené na ľavých dolných dverkách č.2, ak je váš sporák vybavený externým prívodom vzduchu, ovládanie vzduchu je na hornej doske.

Zakúrenie

Odporúčame vám použiť podpaľovače alebo ekvivalent, ktorý nájdete u vášho predajcu. Ich používaním dosiahnete rýchle zapálenie dreva a čistejšie spaľovanie. Nikdy nepoužívajte tekutý podpaľovač. Umiestnite tenké drevo spolu s niekoľkými podpaľovačmi do zadných dverí spaľovacej komory č. 1 a potom úplne otvorte dverka č. 2 na ovládanie primárneho vzduchu. , Nechajte dverka trochu pootvorené, po chvíli, keď dobre sa sporák rozkúri, môžete dverka zavrieť.

Nepretržiteľné kúrenie

Prevádzkujte oheň pomocou vzduchovej regulácie Podmienky pre reguláciu horenia sa líšia v závislosti od teploty v spaľovacej komore a ťahu v komíne. To viac pochopíte, keď sporák niekoľkokrát použijete. Odporúčané množstvo dreva za hodinu je 1 až 2 kg.

Vysypanie popola

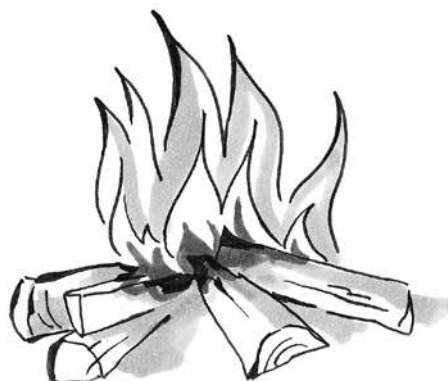
K popolníku sa dostanete otvorením dverok č. 2

Popolník vyprázdňte na bezpečnom mieste. **POZNÁMKA!** Popol môže obsahovať žeravé uhličky niekoľko dní po požiari.

Zápach

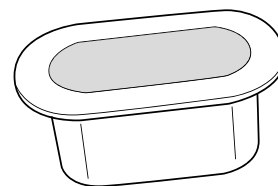
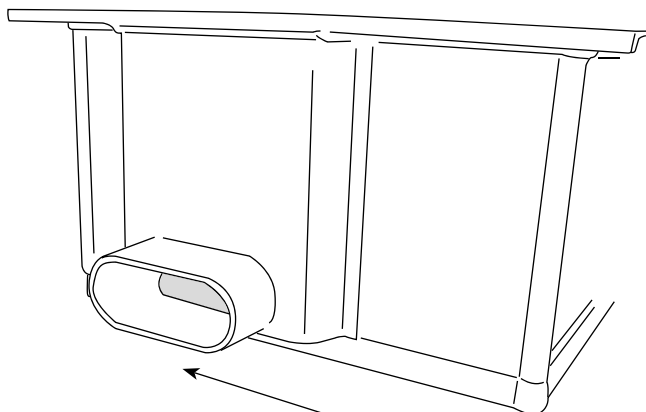
Pri prvom zapálení sa môže objaviť určitý zápach. To závisí od povrchu sporáku. Zápach zmizne po niekoľkých kúreniach.

Veľa šťastia so sporákom

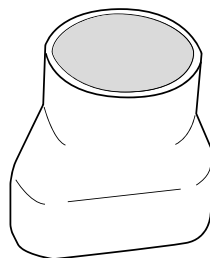


Pripojenie zo zadnej časti

Namontujte adaptér z oválneho na okrúhly a pevne ho utesnite. Ak sa pripájate na existujúci murovaný komín, môžete použiť adaptér nižšie. Voliteľné.



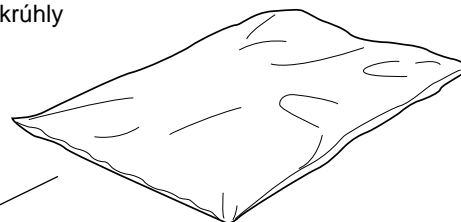
Adaptér tehlový komín



Adaptér z oválneho na okrúhly

Pripojenie z hornej časti

Odstráňte horný kryt a použite ho na utesnenie zadného vývodu napojenia. Dávajte pozor, aby kryt dobre tesnil. Na pripojenie smerom nahor použite náš oválny alebo okrúhly adaptér. Prosím tesne ho uzavrite. Pri pripájaní do komína postupujte podľa pokynov dodávateľa komína.

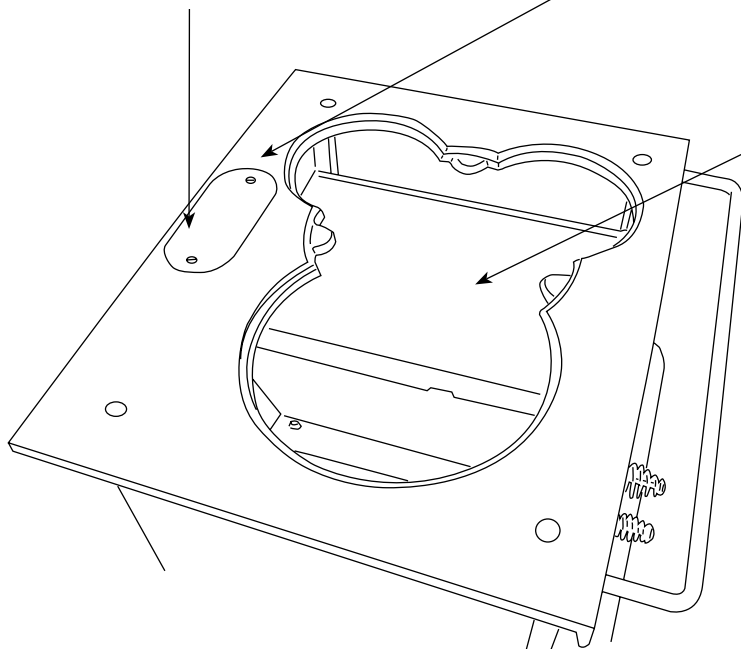


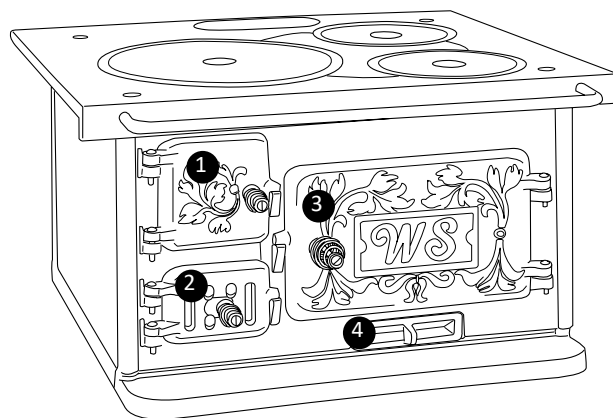
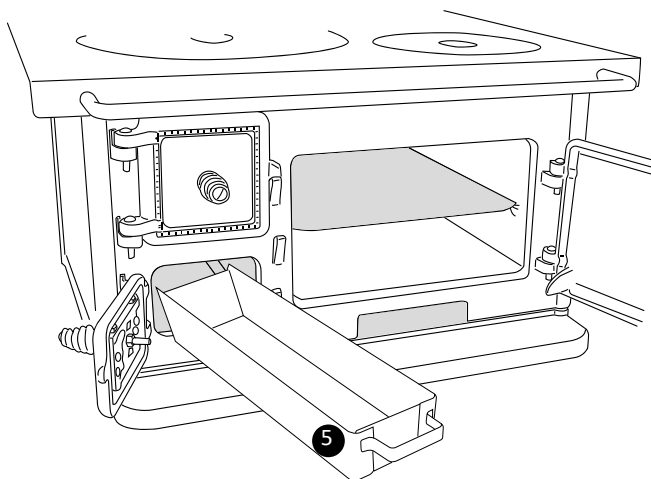
Požiarne cement

Na vrch pece položte dodaný cement

Postupujte nasledovne:

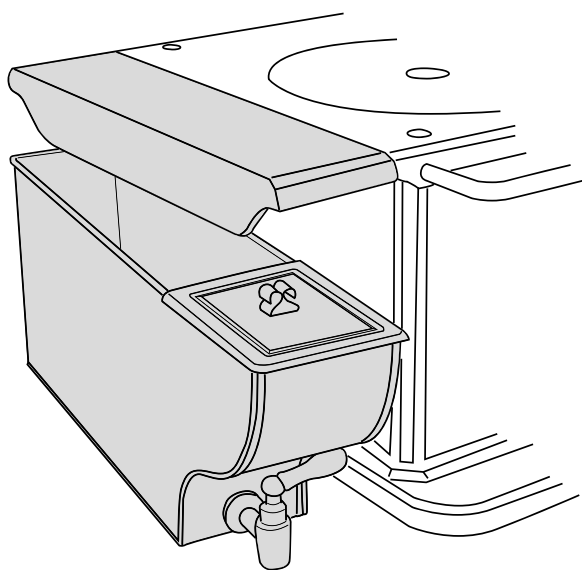
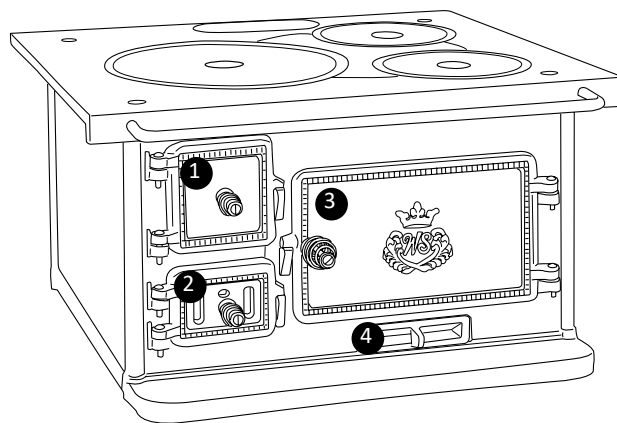
1. Cement zmiešame s vodou do krémovej konzistencie.
2. Odstráňte všetky odnímateľné časti na vrchnej doske (viď obrázok vľavo)
3. Umiestnite cement na vrch sporáku (nie na boky).
4. Pred zakúrením ho nechajte vyschnúť aspoň 24 hodín
5. Potom dodatočne spravte 2 alebo 3 malé zakúrenia, aby ste zohriali sporák a nechajte ho následne vychladnúť. Týmto spôsobom cement stvrdne a vydrží oveľa dlhšie.





Funkcia

1. Ohnisko na kúrenie, tu umiestnite drevo
2. Dvierka č. 2 sú vybavené ovládaním vzduchu za nimi nájdete popolník. Ovládanie vzduchu otvárate a zatvárate potiahnutím doľava a doprava.
3. Rúra na pečenie
4. Kryt od sadzí, tu čistíte kachle pomocou hrablí na popol, ktoré sú súčasťou kachlí
5. Popolník

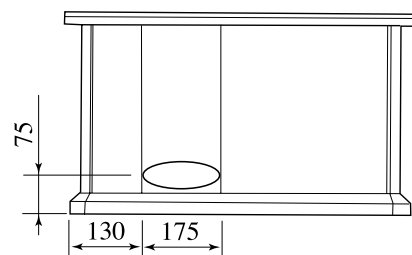
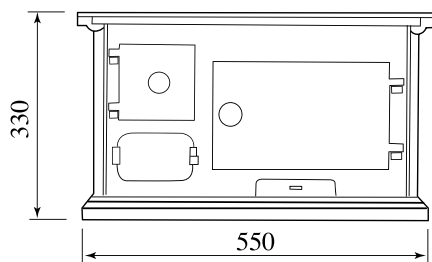


Nástavec hornej platne/nádrž na vodu

Ak bola objednaná nádrž na vodu, je zostavená ako na obrázku na ľavej strane. Upozorňujeme, že voda v nádrži nie je vhodná na pitie

Technické dáta

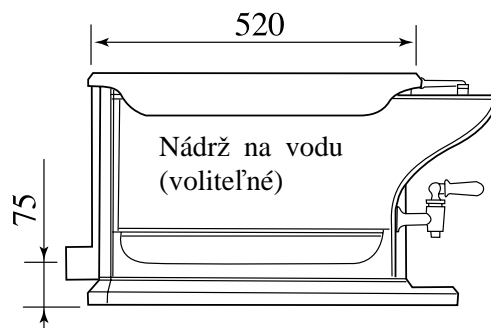
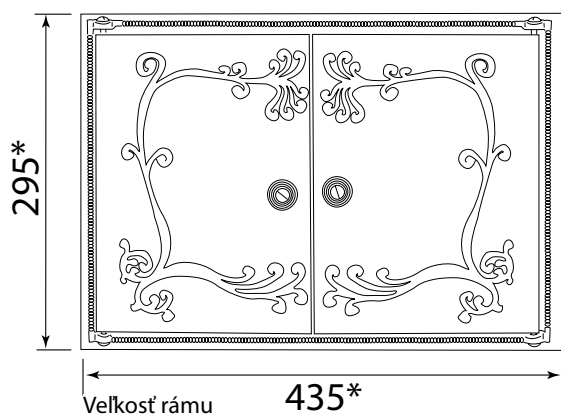
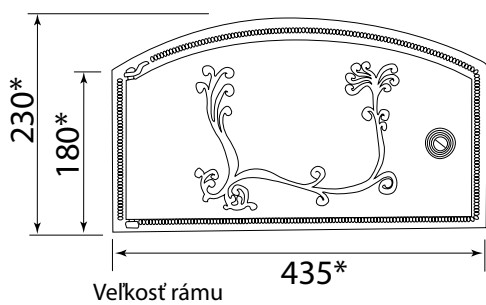
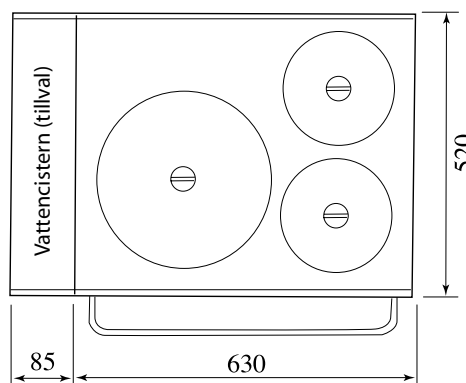
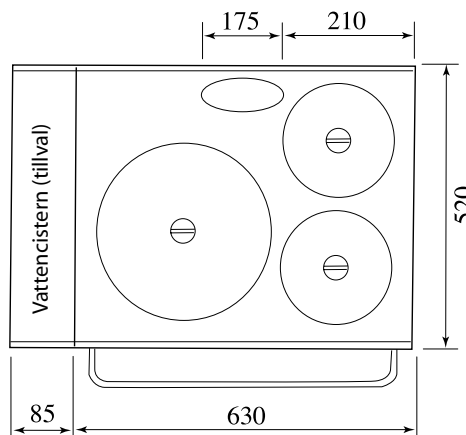
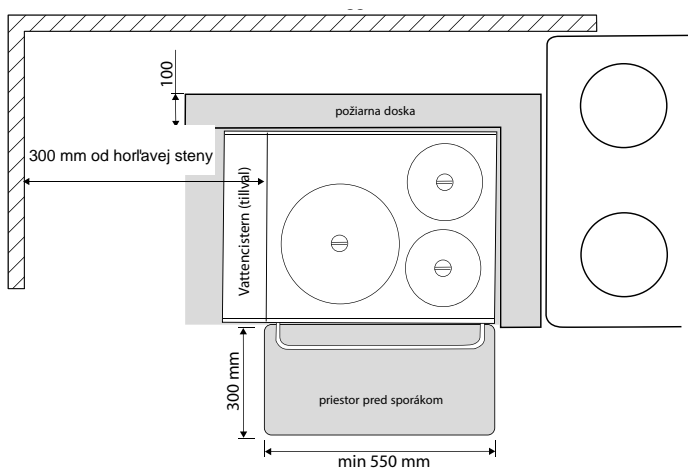
Hmotnosť:	140 kg
Farba:	Čierna
Výstup:	5 kW
Účinnosť:	85 %
CE:	DIN EN 13384-1



Voliteľné

Adaptér na murovaný komín, nádrž na vodu, predĺženie vrchnej dosky

Horľavá stena



Môže sa vyskytnúť odchýlka v rozmeroch +/- 3 mm