

---

# MANUÁL A INŠTRUKCIE

---

## WESTBO VICTORIA 100 elektrické



Westbo of Sweden

Neinštalujte elektrický krb priamo na koberec alebo iný podobný povrch, ktorý by mohol brániť cirkulácii vzduchu pod výrobkom.

Po zapnutí a rozkúrení elektrických kachlí má výstup teplého vzduchu vysokú teplotu. Do 30 cm od prednej časti elektrických kachlí a do 10 cm od bokov a zozadu neumiestňujte posteľnú bielizeň, oblečenie, závesy, papier atď.

Pri vypínaní elektrických kachlí a odpájania napájania najskôr vypnite elektrické kachle pomocou diaľkového ovládača a potom odpojte napájací kábel.

Elektrické kachle neumiestňujte do vlhkého prostredia, ako je práčovňa, kúpeľňa a pod.

Pri inštalácii elektrických kachlí nekladte káble pod koberce alebo horľaviny.

Pri používaní elektrických kachlí v blízkosti zvieratá alebo dieťaťa dbajte na bezpečnosť a dbajte na zvýšenú opatrnosť.

Musíte použiť dobre uzemnenú a istenú zásuvku.

Keď sú elektrické kachle vo vykurovanom stave a predmety sú zakryté na prívode vzduchu, môže dôjsť k prehriatiu vykurovacích komponentov. V tomto čase funkcia ochrany produktu pred prehriatím automaticky preruší vstupné napájanie. Po 8 minútach vychladnutia je možné jednotku reštartovať.

Pri použití varnej platne by priemer dna hrnca nemal presiahnuť 13 cm.

Elektrická keramická varná doska na vrchu sa nedá automaticky vypnúť napájaním.

Nenechávajte ich zapnuté bez pozornosti, aby ste predišli pretečeniu vriacej vody a dlhodobému suchému horeniu, ktoré by spôsobilo potenciálne skryté nebezpečenstvo.



## Vlastnosti produktu

Westbo Victoria 100 sú tradičné švédske liatinové kachle.

V minulosti sa umiestňoval do malých miestností alebo pracovísk s malým priestorom a potrebou tepla. Šikový sporák sa ľahko umiestni tam, kde je obmedzený priestor.

U elektrickej verzie je korunka sporáka odnímateľná, skrýva elektrickú platňu, vhodnú na varenie.

Simulované spaľovanie dreva je vyrobené z ekologických materiálov.

Povrchová úprava plechových dielov je vyrobená z vysokoteplotne odolného ekologického plastového prášku a použité materiály sú netoxické a nezávadné a spĺňajú environmentálne normy.

Plameň je realistický pomocou trojrozmerného zobrazovania z potiahnutého skla so skutočným pocitom prítomnosti.

Infračervené diaľkové ovládanie slúži na ovládanie každej funkcie a zároveň pomocná funkcia zvukovej a svetelnej výzvy informuje užívateľa o aktuálnom pracovnom stave.

Telo kachlí je vyrobené z liatiny.



Rozbalte výrobok, vyberte horný kryt, elektrický keramický sporák, spodné nožičky a príslušenstvo,

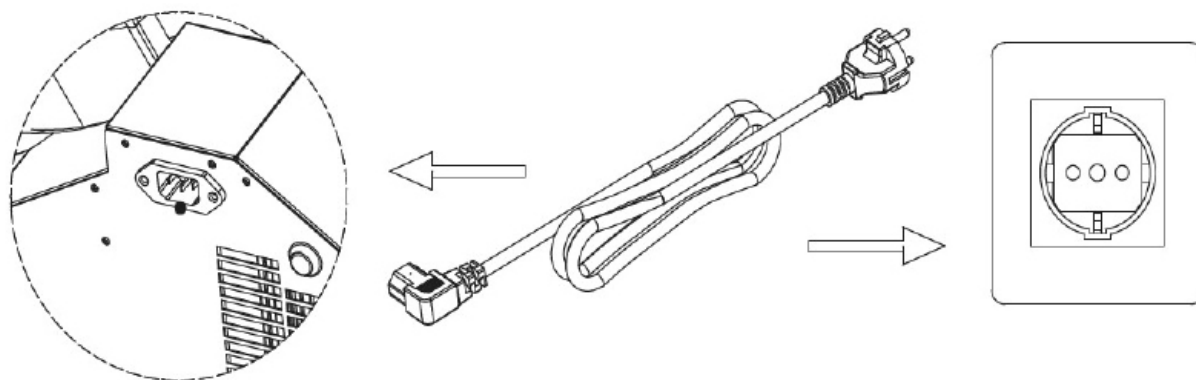
Pripevnite spodné nožičky k spodnej časti telesa pece pomocou pridelených kombinovaných skrutiek.  
Pozrite si obrázok nižšie.

## Ako nainštalovať

Umiestnite elektrické kachle na bezpečné a vhodné miesto a zabezpečte vzdialenosť viac ako 30 cm od horľaviny. Zapojte napájací kábel do zásuvky na spodnej strane produktu, aby ste sa uistili, že napájací kábel nie je zablokovaný alebo stlačený.

Zapojte napájací kábel do elektrickej zásuvky s menovitou hodnotou min.10A. Keď počujete pípnutie, znamená to, že napájanie je zapnuté.

Spôsob napájania je znázornený na nasledujúcom obrázku.





Zapnúť/vypnúť

Päť úrovní jasu, nastavenie  
(5-4-3-2-1, cyklus )

Nízke teplo/vysoké teplo (stlačte raz  
nízke teplo, dvakrát vysoké teplo, trikrát  
vypnite ohrev.

Displej stavu vykurovania (stlačením tohto  
tlačidla sa rozsvieti indikátor stavu vykurovania  
a po troch sekundách sa automaticky vypne)

## Funkcie vykurovania

Umiestnite elektrické kachle na bezpečné a vhodné miesto a zaistite vzdialenosť viac ako 30 cm od horľaviny. Zapojte napájací kábel do zásuvky na spodnej strane produktu, aby ste sa uistili, že napájací kábel nie je zablokovaný alebo stlačený.

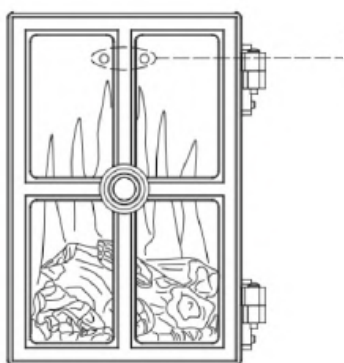
Zapojte napájací kábel do elektrickej zásuvky s menovitou hodnotou min.10A. Keď počujete pípnutie, znamená to, že napájanie je zapnuté.





## Funkcie vykurovania

- Nízka teplota: Stlačte raz tlačidlo Heater, interný bzučiak produktu zaznie „pípnutie“, na obrazovke plameňa sa na 3 sekundy rozsvieti a potom zhasne.
- Vysoká teplota, stlačte tlačidlo Heater dvakrát, bzučiak produktu zaznie tri „pípnutia“, červené svetlo na obrazovke plameňa sa rozsvieti na 3 sekundy a potom zhasne.
- Umiestnenie kontroliek nízkej a vysokej teploty je znázornené na obrázku nižšie



Indikátor vykurovania

Nízka teplota  
(modré svetlo)



Indikátor vykurovania

Vysoká teplota  
(červené svetlo)



## Funkcia varnej dosky

Pri použití varnej platne sa funkcia ohrevu na sporáku automaticky spustí prejdite nadol na „Low Heat“, aby ste zabránili maximálnemu výkonu vyššiemu ako 2300 W

- Varná doska má päť úrovní ohrevu, maximálny výkon je 1000 W

### Poznámka:

Je zakázané používať akúkoľvek inú platňu na varenie ako tú, ktorú poskytuje Westbo zo Švédska.



Westbo of Sweden

## Údržba a opravy

1. Produkt sa nedá normálne zapnúť.

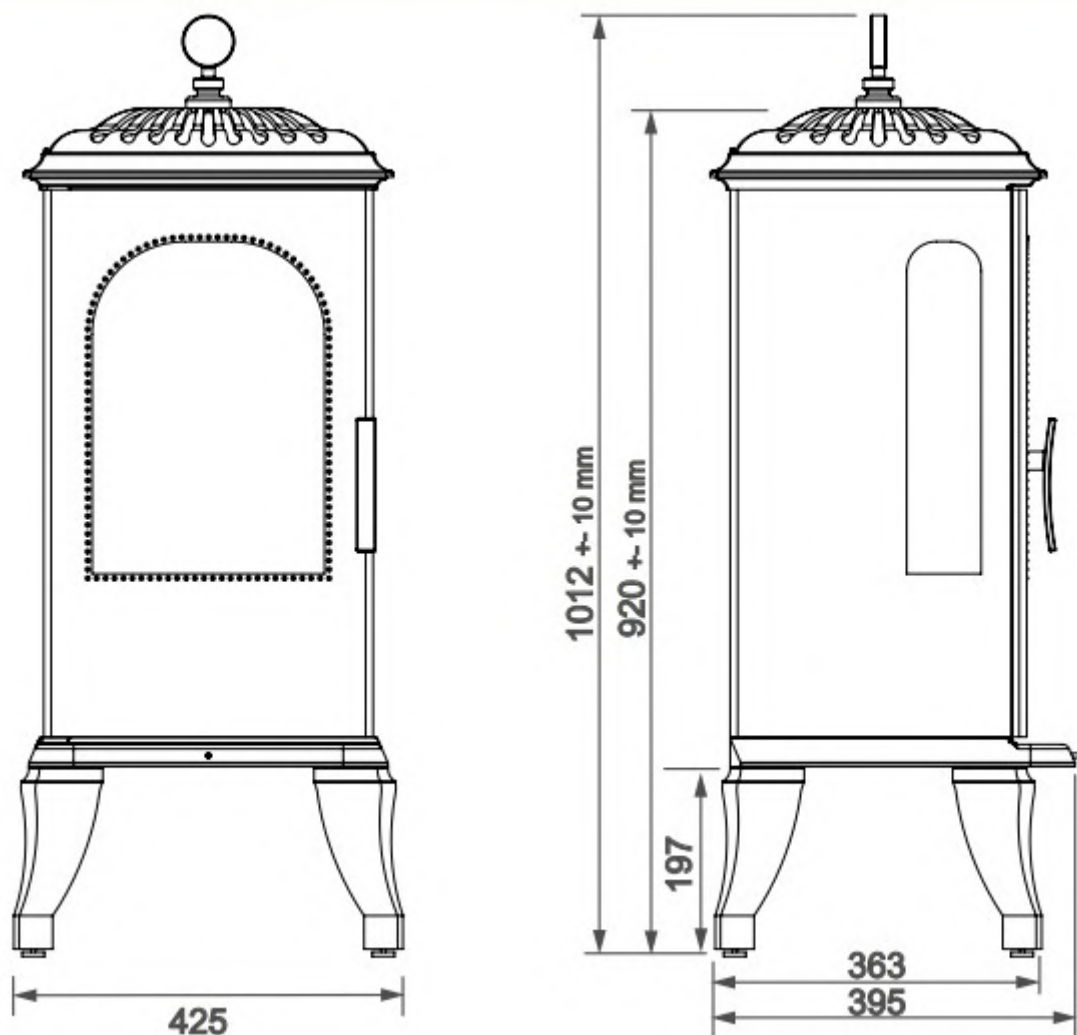
- Skontrolujte, či sú sieťová zásuvka a sieťová zástrčka pevne pripojené aby ste sa uistili, že je v zásuvke prúd.
- Elektrické kachle sa ovládajú infračerveným diaľkovým ovládačom. Prosím skontrolujte, či je batéria diaľkového ovládača v poriadku, batéria CR2025

2. Výrobok sa nedá normálne zapnúť na ohrev.

- Tento elektronický krb má systém ochrany proti prehriatiu. Ak dôjde k prehriatiu, systém vypne ohrievač. Ak ohrievač prestane fungovať, otočte ho vypnite ohrievač a skontrolujte, či nie je blokovaný prívod a odvod vzduchu.
- Odpojte ohrievač, počkajte, kým ohrievač úplne nevychladne, zapojte napájanie do resetovaného systému a potom skúste zapnúť do elektriny

### Balenie obsahuje:

- Elektrické kachle 1ks
- Elektrický keramický ohrievač 1ks
- Diaľkové ovládanie 1ks
- Inštrukcie a manuál 1ks
- Napájací kábel 1ks

**Technické dáta**

Názov produktu

Westbo Victoria 100 elektrické

Hmotnosť

45 kg

Výška (s korunou)

1012 mm

Šírka

425 mm

Materiál

Litina

Menovité napätie

AC 230+/-10V

Menovitý výkon

1850 W



Westbo of Sweden