
MANUÁL A INŠTRUKCIE

WESTBO VICTORIA 125



Westbo of Sweden

Príprava kachlí

Odrežte popruh, ktorý drží kartón na mieste okolo kachlí. Vyberte kartónovú škatuľu a skontrolujte, či kachle nie sú poškodené.

Poškodenie pri preprave je potrebné nahlásiť priamo prepravnej spoločnosti.

Zdvihnite kachle z palety. Vrchná korunka je umiestnená pod kachlami. Nožičky sú nastaviteľné a dajú sa nastaviť, ak sa úroveň na povrchu líši. Skontrolujte to pred meraním na vytvorenie otvoru. Pokračujte ďalším krokom.

Napojenie na nový komín

Postupujte podľa pokynov dodávateľa komína.

Kachle je možné v originálnom prevedení pripojiť len dozadu, ako voliteľné ich možno pripojiť hore pomocou zadného/horného hrdla dymovodu.

Napojenie na existujúci komín

Pred začatím zásahov do komína je dôležité nechať skontrolovať odborníkom. Aby ste si boli istí, že je čistý a správne dimenzovaný pre kachle.

Pred začatím je dôležité nechať kominára skontrolovať váš komín. Urobte to v nasledujúcom poradí:

1. Zmerajte stred otvoru
2. Na vytvorenie otvoru použite vhodné nástroje
3. Odporúčame vám použiť hrdlo pre odvod spalín
4. Vložte dymovú rúru do šamotového hrdla. Potom pripojte tesnenie kachlí medzi hrdlo a dymovú rúru (najlepšie tesniacu šnúru). Potrubie by nemalo ísť do skutočného komína, v prípade potreby ho odrežte. Na ostatné spoje naneste dodatočný tmel.
5. Dôležité! Ak vaša pripojovacia súprava obsahuje rozetový golier na zakrytie otvoru do komína, nasadte ho pred pripojením kachlí.
6. Kontaktujte kominára kvôli kontrole.

Ohlásenie stavby

Pred montážou krbu a výstavbou komína je potrebné urobiť ohlásenie stavby.

Ak potrebujete radu, obráťte sa na miestne úrady.

Pri prevzatí kachlí

Pri prevzatí kachlí je dôležité skontrolovať tovar, či kachle nie sú počas prepravy poškodené. Škody by mali byť okamžite oznámené prepravnej spoločnosti.

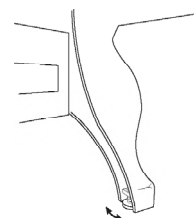
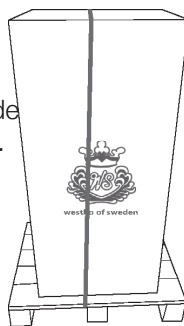
Ochrana podlahy

Ochrana podlahy zabraňuje vzniku iskier na podlahe pred kachlami. Overte si miestne predpisy u vašich domácich úradov. Ochrana podlahy môže tvoriť 0,7 mm plech, sklo, dlaždice, prírodný kameň atď.

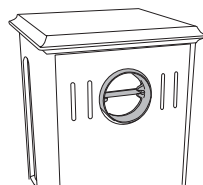
Pozorne si prečítajte tento návod.

Veľa šťastia s vašimi novými Westbo Victoria 125.

Westbo of Sweden



Westbo Victoria 125 má nastaviteľné nožičky.



Westbo Victoria 125 je predmontovaný vo výrobe s pripojením na zadnú časť.



Westbo of Sweden

Ako použiť**Ovládanie vzduchu**

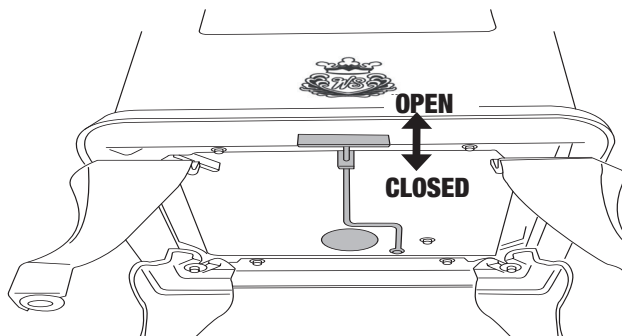
Westbo Victoria 125 je vybavená jedným ovládaním vzduchu a nachádza sa pod sporákom, viď obrázok vpravo.

Rozkúrenie

Odporúčame vám použiť podpaľovače alebo ekvivalenty. Ich používaním získate rýchle rozkúrenie dreva a čistejšie spaľovanie. Nikdy nepoužívajte tekutý podpaľovač.

Umiestnite tenké drevo spolu s niekoľkými podpaľovačmi do spaľovacej komory. Otvorte ovládanie primárneho vzduchu, ktoré sa nachádza pod sporákom, viď obrázok vpravo. Teraz rozkúrite.

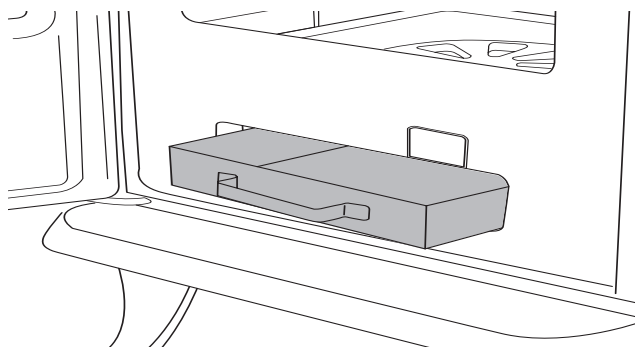
Nechajte dverku pootvorenú, chvíľu po rozhození môžete dverka zavrieť.

**Nepretržité kúrenie**

Oheň ovládajte vzduchovým ovládaním.

Podmienky na riadenie spaľovania sa líšia v závislosti od teploty v spaľovacej komore a ťahu v komíne. To viac pochopíte, keď kachle niekoľkokrát použijete.

Odporúčané množstvo dreva za hodinu je 1,5 až 2 kg.

**Zápach**

Pri prvom vypálení sa môže objaviť určitý zápach.

Závisí to od povlaku na kachliach.

Zápach zmizne po niekoľkých kúreniach.

Vysypanie popola

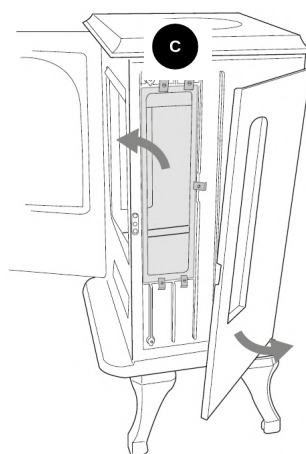
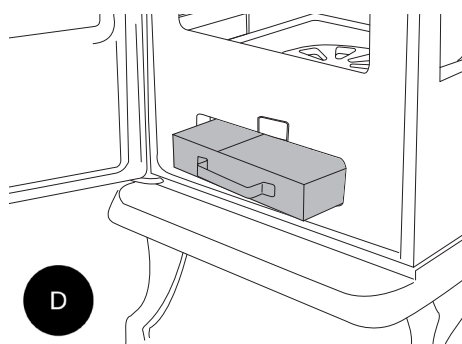
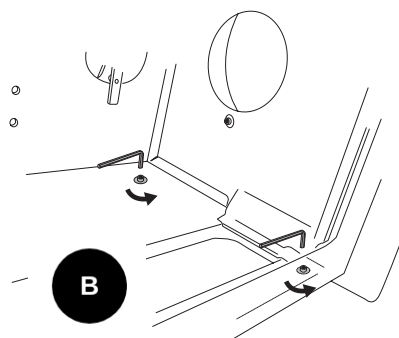
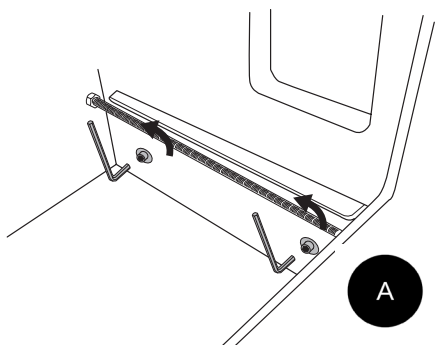
K popolníku sa dostanete otvorením dverok. Otvorte rošt potiahnutím páky roštu. Zoberte popol a vysypte popolník na bezpečnom mieste.

POZNÁMKA, popol môže obsahovať žeravé uhlíky niekoľko dní po požiari.

Požiar komína

V prípade požiaru komína by mali byť všetky dverka a ovládanie vzduchu zatvorené. V prípade potreby kontaktujte úrady.



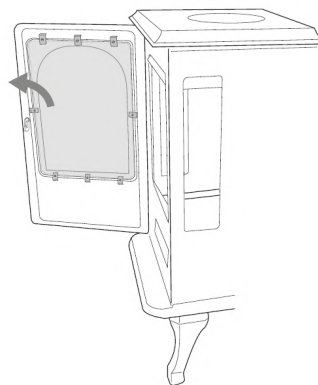


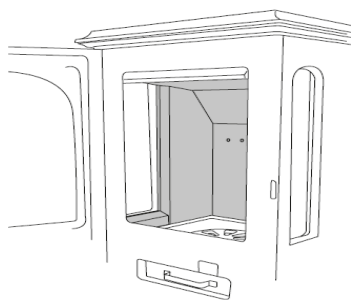
Vymeňte bočné sklo

1. Začnite tým, že vyberiete šamotové tehly podľa pokynov na nasledujúcej strane.
2. Odstráňte dno roštu. Páčka skrutky je zmontovaná s maticou, ktorá je prístupná cez otvor pre popolník.
3. Odstráňte štyri skrutky, ktoré držia sklíčko na mieste podľa obrázku A a B.
4. Odstráňte držiaky, ktoré držia sklo na mieste (C)
5. Nainštalujte nové sklo a uistite sa, že tesne prilieha k tesniacej šnúrke. V prípade potreby vymeňte.
6. Nainštalujte diely v opačnom poradí.

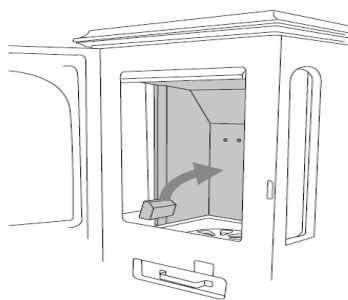
Výmena predného skla

Odstráňte držiaky, ktoré držia sklo na mieste, a potom nainštalujte nové sklo. V prípade potreby vymeňte tesnenie.

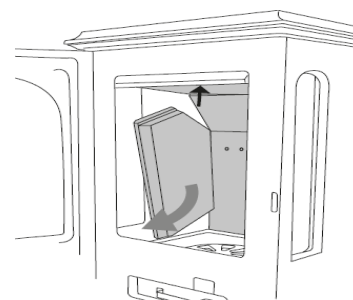




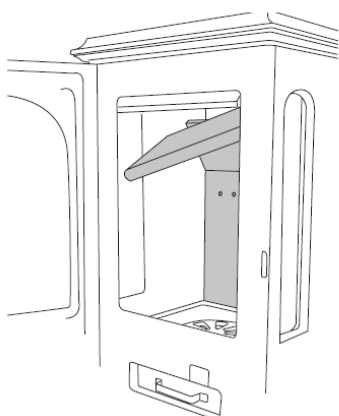
Otvorte dvere, aby ste sa dostali do ohniska.



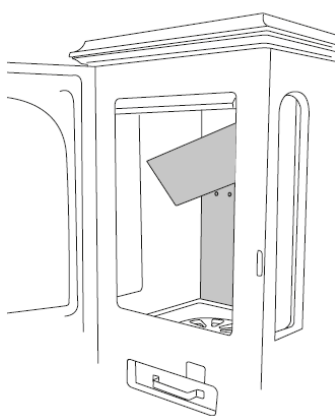
1. Začnite s malou bočnou tehľou.



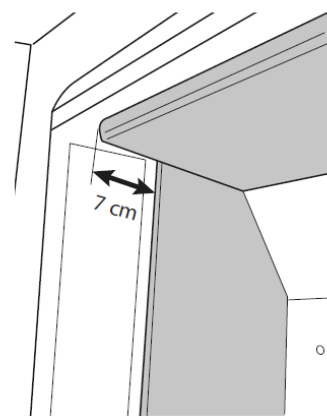
2. Potom odstráňte veľkú bočnú tehlu tak, že najprv nadvihnete hornú tehlu (deflektor), ktorá zaisťuje veľkú bočnú tehlu.



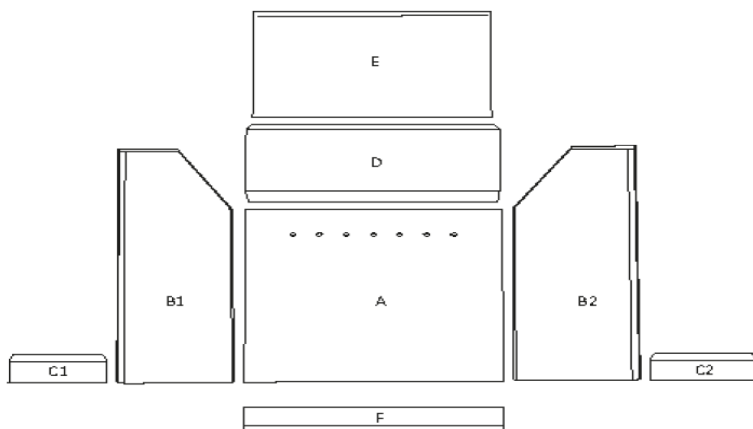
3. Zložte hornú tehlu (deflektor).



4. Potom vyberte uhlovú tehlu. Teraz je ľahké odstrániť zvyšok tehál.

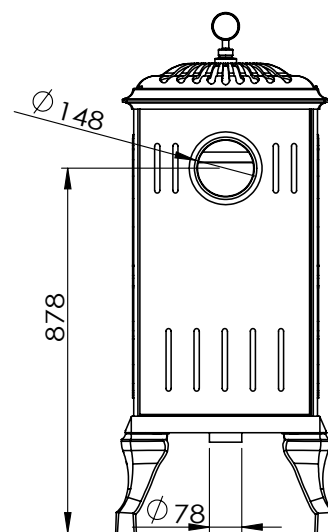
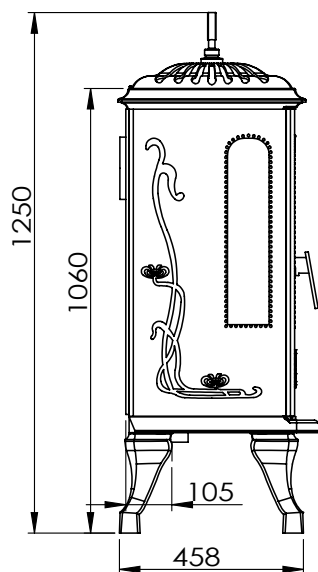
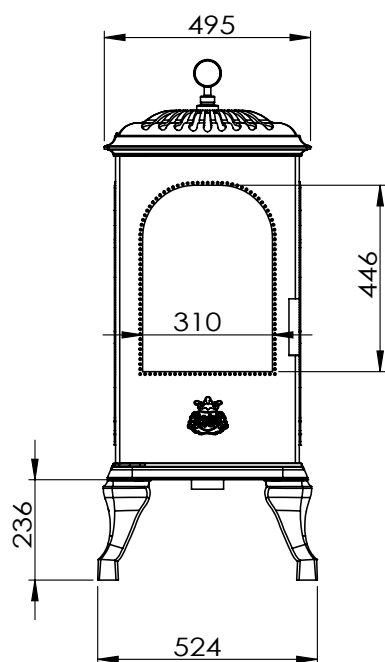


5. Ak chcete znova zostaviť, urobte to v opačnom poradí.



- A- Zadná tehla
- B1 - Ľavá veľká bočná tehla
- B2 - Pravá veľká bočná tehla
- C1 - Ľavá malá bočná tehla
- C2 - Pravá malá bočná tehla
- D - Uhlová tehla
- E - Horná tehla (deflektor)
- F - Predná tehla

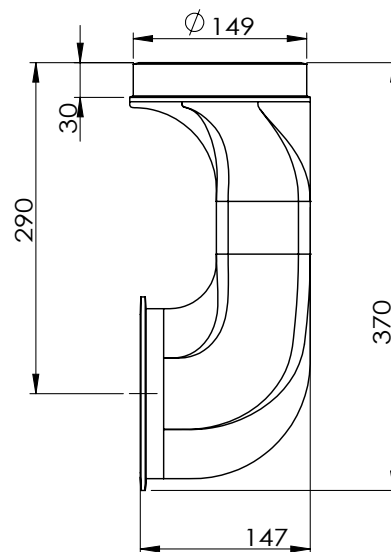




Hmotnosť	170 kg
Materiál	Liatina
Nominálny výkon	6,0 kW
Účinnosť	82 %
Schválené CE	EN 13240

Vzdialenosť od horľaviny:

Zadná	120 mm
Bočná	630 mm
Predná	1000 mm



Príprava

Odporúčame priemer 6-10 centimetrov a polená dreva o 6 centimetrov kratšie ako kachle.

To pomôže vzduchu cirkulovať najlepším možným spôsobom. Ak je priemer väčší, polená sa musia štiepať. Drevené polená, ktoré sú naštiepané, lepšie vyschnú.

Skladovanie

Naštiepané drevené polená by sa mali pred použitím skladovať 1-2 roky. Ak je drevo uložené na hromadách, rýchlejšie schne. Pred použitím skladujte drevo pri izbovej teplote. Majte prosím na pamäti, že drevo počas jesene a zimy absorbuje vlhkosť zo vzduchu.

Vlhkosť

Aby sa predišlo problémom so životným prostredím a aby sa dosiahla čo najlepšia spotreba paliva, drevené polená sa musia pred použitím vysušiť. Mali by obsahovať maximálne 21 % vlhkosti. Najlepšie vlastnosti dreva sa dosahujú pri vlhkosti 15-18%. Jednoduchým testom je naraziť dve drevené polienka proti sebe. Ak sa ozve znečitlivený zvuk, drevo obsahuje príliš veľa vlhkosti.

Pri použití vlhkých drevených polien sa veľké množstvo tepla spotrebuje na odparenie vody. V piecke teda nebude teplo. To je samozrejme neekonomické a na sklenených dverkách, vo vnútri kachlí a v komíne budú sadze. Znečistené bude aj životné prostredie.

Je absolútne zakázané kúriť

Lakované, tlakovo upravené alebo lepené drevo. Na vypalovanie nie je vhodná ani drevotrieska, plast alebo upravený papier. Látky obsiahnuté v týchto výrobkoch sú škodlivé pre životné prostredie aj pre kachle. Dokonca aj komín môže byť napadnutý, ak použijete vyššie uvedený materiál. Jednoducho povedané, zapalujte iba čisté drevené polená.

Výhrevnosť dreva

Výhrevnosť dreva sa líši medzi jednotlivými druhmi dreva. Na niektorých musíte do kachlí vložiť o niečo viac dreva, aby ste získali rovnaké množstvo tepla ako iné druhy dreva. V našom návode na vypalovanie kalkulujeme s brezovým drevom, ktoré má veľmi dobrú výhrevnosť a je to druh dreva, ktorý odporúčame. Pri spaľovaní dubu alebo buka myslíte na to, že tieto druhy dreva majú vyššiu výhrevnosť ako breza. Drevené polená treba tiež znížiť, aby sa kachle nepoškodili. Borovica a smrek majú vyššiu výhrevnosť ako breza.





westbo of sweden

ZÁRUKA

Westbo of Sweden má 5-ročnú záruku na odlievanie kachle a 1-ročnú záruku na prirodzené opotrebovanie spotrebných predmetov, ako sú šamotové tehly, vermikulit, mriežky, sklo, rukoväte a tesniace šnúry.

Záruka je platná len vtedy, ak boli kachle používané správnym spôsobom podľa návodu a nebude platná, ak došlo k extrémnemu alebo neopatrnému zaobchádzaniu, ako je prehriatie, nesprávne palivo alebo príliš veľa dreva atď.

Spoločnosť Westbo of Sweden je povinná poskytnúť nové diely/kachle, ak sa vyskytnú akékoľvek závady, na ktoré sa vzťahuje záruka, ale nenesie žiadnu zodpovednosť za náklady na odstránenie alebo inštaláciu výmeny.

Záruka sa vzťahuje len na produkt a kupujúci nemá nárok na náhradu akejkoľvek osobnej alebo majetkovej ujmy.

S úctou
Mattias Gunnarsson
Výkonný riaditeľ