

---

# MANUÁL A INŠTRUKCIE

---

## WESTBO VICTORIA 240



Westbo of Sweden

## Ako použiť

### Ovládanie vzduchu

Westbo Victoria 240 je vybavená jedným ovládaním vzduchu a nachádza sa pod sporákom

### Rozkúrenie

Odporúčame vám použiť podpaľovače alebo ekvivalent, ktorý nájdete u vášho predajcu.

Ich používaním získate rýchle zapálenie dreva a čistejšie spaľovanie.

Nikdy nepoužívajte tekutý podpaľovač. Umiestnite tenké drevo spolu s niekoľkými podpaľovačmi do spaľovacej komory. Otvorte ovládanie primárneho vzduchu, nachádza sa pod kachlami

Teraz rozkúrite.

Nechajte dvierka pootvorené, po chvíli, keď dobre horí, dvierka zatvorte.

### Nepretržité kúrenie

Oheň ovládajte vzduchovým ovládaním.

Podmienky riadenia spaľovania sa líšia v závislosti od teploty v spaľovacej komore a ťahu v komíne. To sa dozviete viac po niekoľkých použitíach kachlí.

Odporúčané množstvo dreva za hodinu je 1,5 až 3 kg.

### Zápach

Pri prvom vypálení sa môže objaviť určitý zápach. To závisí od povlaku. Zápach zmizne po niekoľkých kúreniach.

### Vysypanie popola

K popolníku sa dostanete otvorením dvierok (D). Popolník vyprázdňte na bezpečnom mieste.

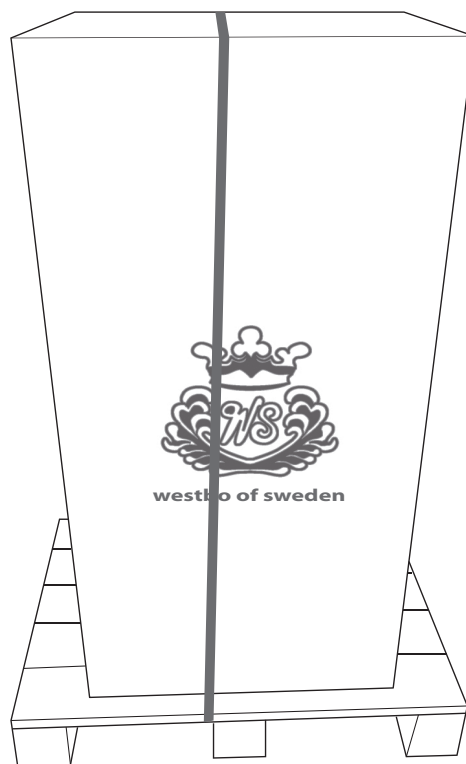
Poznámka: popol môže obsahovať žeravé uhlíky niekoľko dní po kúrení.

### Čistenie skla

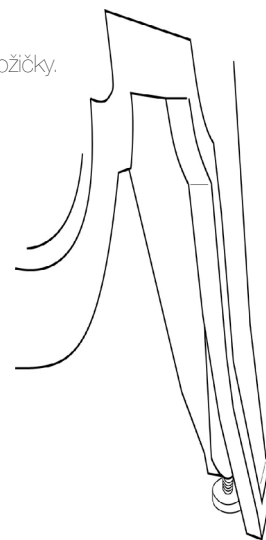
U vášho predajcu sú k dispozícii špeciálne čističe skla. Nepoužívajte abrazívne čistiace prostriedky.

### Požiar v komíne

V prípade požiaru komína musia byť všetky dvierka a ovládanie vzduchu zatvorené. V prípade potreby kontaktujte úrady.



Victoria má nastaviteľné nožičky.



Westbo of Sweden

## Príprava kachlí

Odrežte plastový pásik, ktorý drží kartón. Zdvihnite kartón a skontrolujte, či kachle nie sú poškodené. Majte prosím na pamäti, že škody spôsobené prepravou je potrebné oznámiť prepravnej spoločnosti. Zdvihnite kachle na miesto.

Pod kachlami nájdete korunku.

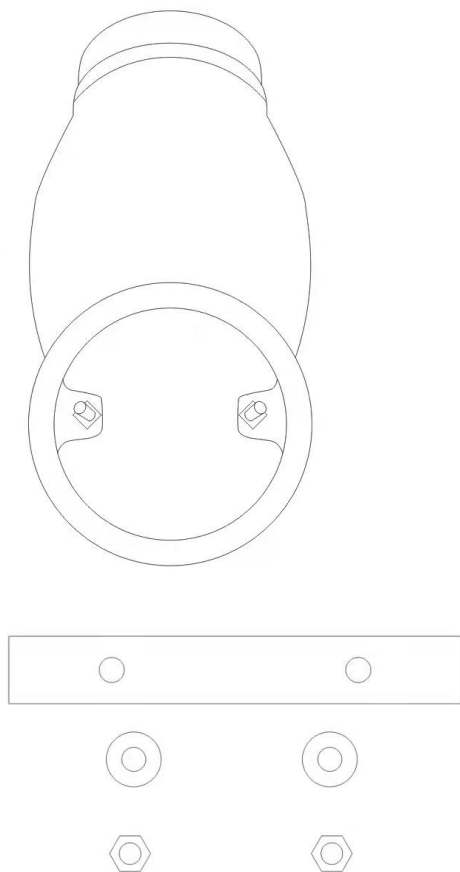
Nenasadzujte korunku, kým nie sú kachle nainštalované.

Westbo Victoria má nastaviteľné nožičky, takže môžete kachle nastaviť na správnu úroveň, ak podlaha nie je rovná.

Westbo Victoria je štandardne pripojené zo zadnej strany. Ak chcete pripájať smerom nahor, musíte si zakúpiť dodatočný adaptér, ktorý ide zozadu nahor. Vid' obrázok.

Pri pripojení na nový komín postupujte podľa pokynov dodávateľa komína.

Victoria sa dá napojiť zozadu alebo s adaptérom smerom do vrchu.



Westbo Victoria je štandardne možné pripojiť len zozadu.

Vyústenie má priemer 125 mm. Pre pripojenie zozadu/do vrchu je potrebné zakúpiť špeciálny adaptér.

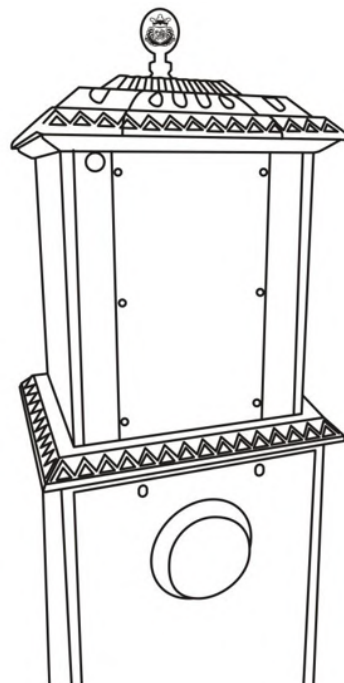
## Napojenie na existujúci komín

Než začnete, je dôležité, aby ste nechali kominára skontrolovať váš komín.

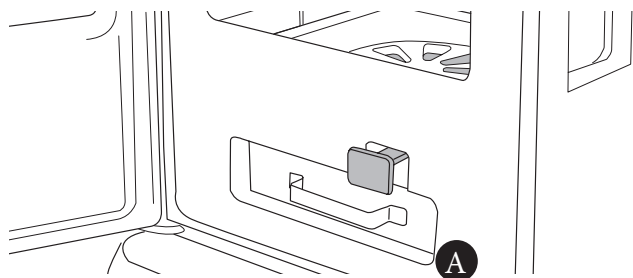
Musíte sa totiž uistiť, že je tesný a správne dimenzovaný pre kachle.

Vykonajte pripojenie v nasledujúcom poradí:

1. Odmerajte stred otvoru.
2. Na vytvorenie otvoru použite vhodné nástroje.
3. Odporúčame vám použiť hrdlo pre odvod spalín.
4. Vložte dymovú rúru do šamotového hrdla a potom ho pripojte tesnenie kachlí medzi hrdlom a dymovodom (najlepšie tesniacou šnúrou). Potrubie by nemalo ísť dovnútra komína, v prípade potreby odrežte. Na ostatné spoje naneste dodatočný tmel.
5. **Dôležité!** Ak vaša spojovacia súprava obsahuje rozetu golier na zakrytie otvoru do komína, nasadte ho pred pripojením sporáka.
6. Kontaktujte kominára a požiadajte ho o kontrolu.

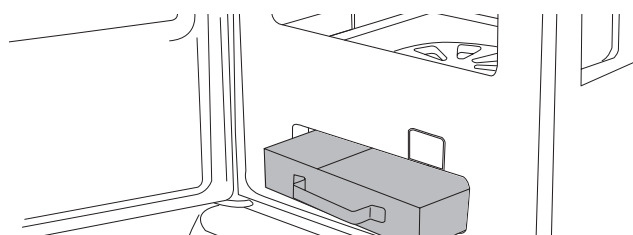


Westbo of Sweden

**Vyprázdnenie nádoby na popol**

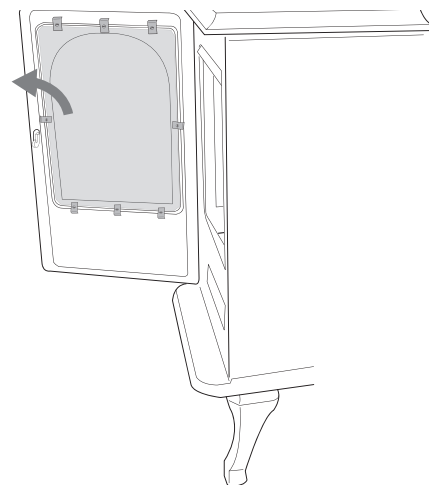
Otvorte podnos pomocou páky (A) a vložte popol do nádoby na popol.

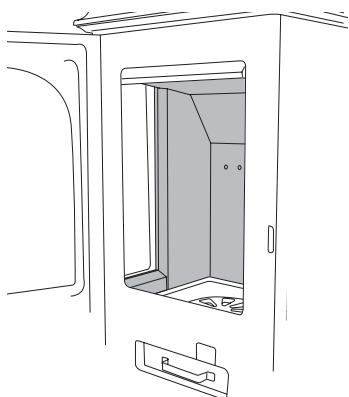
POZNÁMKA! Popol môže obsahovať žeravé uhlíky niekoľko dní po kúrení.

**Vymeňte predné sklo**

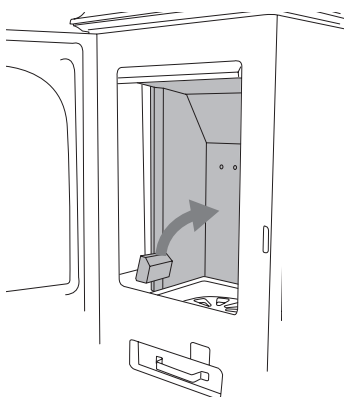
Odstráňte držiaky, ktoré držia sklo na mieste, a potom nainštalujte nové sklo.

Tesniacu šnúru v prípade potreby vymeňte.

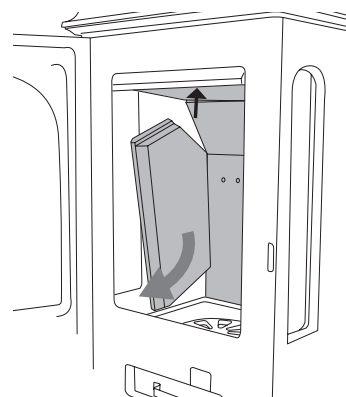




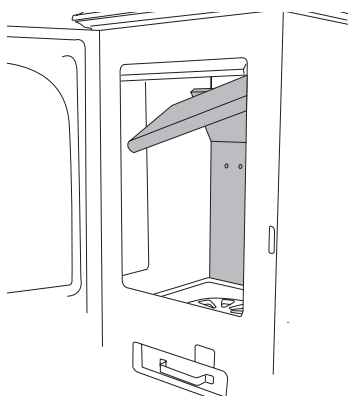
Pri vymetaní je nevyhnutné vybrať z kachlí dve dymové platne. Tento návod môžete použiť aj vtedy, ak je potrebné vymeniť niektoré detaily vermakulitu.



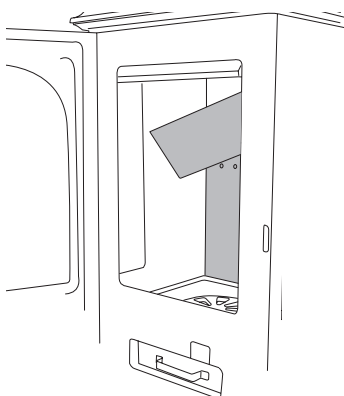
1. Začnite s malou bočnou tehľou.



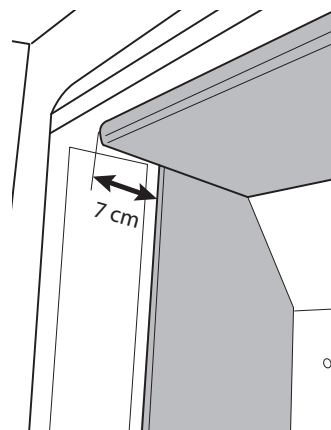
2. Potom odstráňte veľkú bočnú tehľu zdvihnutím strešnej tehly, ktorá uzamyká veľkú bočnú tehľu.



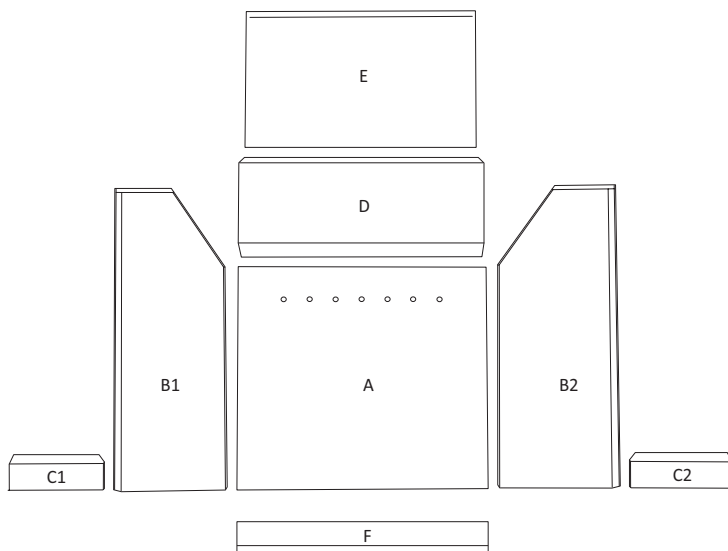
3. Zložte hornú tehľu (deflektor).



4. Odstráňte uhlovú tehľu. Teraz je ľahké odstrániť zvyšok tehál.



5. Ak chcete znova zostaviť, urobte to v opačnom poradí



- A - Zadná tehla
- B1 - Ľavá veľká bočná tehla
- B2 - Pravá veľká bočná tehla
- C1 - Ľavá malá bočná tehla
- C2 - Pravá malá bočná tehla
- D - Uhlová tehla
- E - Horná tehla (deflektor)
- F - Predná tehla



## Regulácia vzduchu

Westbo Victoria je vybavený jedným ovládaním vzduchu.

## Vysypanie popola

K popolníku sa dostanete otvorením spodných dvierok.

Popol z ohniska kachlí vytrasiete pomocou páky roštu vľavo (tým sa rošt otvára a zatvára)

Popolník vyprázdniť na bezpečnom mieste.

POZNÁMKA! Popol môže obsahovať žeravé uhličky niekoľko dní po kúrení.

## Čistenie skla

U vášho predajcu sú k dispozícii špeciálne čističe skla.

Nepoužívajte abrazívne čistiace prostriedky.

## Zápach

Pri prvom vypálení sa môže objaviť určitý zápach. To závisí od povlaku.

Zápach zmizne po niekoľkých kúreniach.

## Zakúrenie

Odporúčame vám použiť podpaľovače alebo podobné zariadenia, ktoré nájdete u vášho predajcu.

Ich používaním získate rýchle zapálenie dreva a čistejšie spaľovanie.

Nikdy nepoužívajte tekutý podpaľovač.

Umiestnite tenké drevo spolu s niekoľkými podpaľovačmi do ohniska.

Otvorte ovládanie primárneho vzduchu na spodných dvierkach alebo v niektorých prípadoch možno budete musieť nechať spodné dvierka otvorené, aby sa oheň rozohrel. Dávajte pozor, aby ste v tejto fáze mali otvorený aj rošt.

Ovládač vzduchu 1 ponechajte zatvorený a ovládač 3 otvorený (3-4 mm). Teraz rozkúrite.

Po chvíli, keď dobre horí, môžete uzavrieť prívod vzduchu zospodu zatvorením spodných dvierok, ovládania vzduchu 2 a roštu.

Odteraz nepotrebujete žiadny prívod vzduchu spod ohňa, aby ste dosiahli čo najlepšiu účinnosť a výkon kachlí.

## Nepretržité kúrenie

1. Prevádzkujte horenie pomocou ovládania vzduchu 3 a 1.

Rýchlosť spaľovania budete ovládať hlavne vzduchovým ovládaním. Podmienky na riadenie spaľovania sa líšia v závislosti od teploty v spaľovacej komore a ťahu v komíne.

To viac pochopíte, keď kachle niekoľkokrát použijete. Keď sa kachle rozkurujú, môžete pootvoriť ovládanie vzduchu 1 na 1-2 mm, aby ste dosiahli čo najlepšiu účinnosť a čisté horenie.

Odporúčané množstvo dreva za hodinu je 1,5 až 3 kilogramy.

POZNÁMKA! Je dôležité dosiahnuť rýchle prepálenie dreva. Nezatvárajte sklenené dvierka skôr, ako dôjde k rozhoreniu.

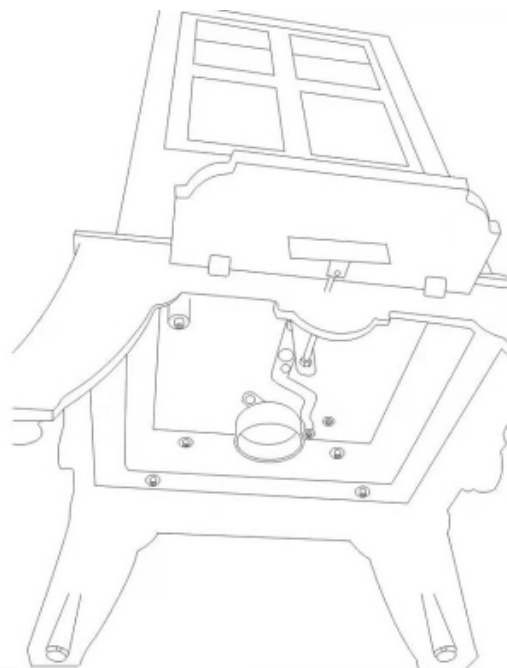
Pri dopĺňaní dreva opatrne otvárajte sklenené dvierka, aby ste predišli dymu. Nedoplňujte, pokiaľ je oheň, ktorý dobre horí.

## Čistenie

Vymetanie musí vykonávať kominár. Čistenie kachlí sa môže vykonávať škrabaním a/alebo kefovaním. Najlepší spôsob, ako vykonať čistenie je vysávač na sadze, pričom obe platne sa pri zametaní odstraňujú.

## Požiar komína

Ak dôjde k požiaru v komíne alebo sa má začať, je potrebné zatvoriť klapku a dvierka. V prípade potreby kontaktujte hasičský zbor, aby požiar zastavil. Komín je potrebné vždy po požiaru komína skontrolovať.



## Príprava

Najlepšie drevo získate, ak bude vyčistené, napílené a naštiepané pred mesiacom máj. Nezabudnite prispôsobiť drevo vašim kachliam. Odporúčame priemer 6-10 cm a polená o šesť cm kratšie ako ohnisko, aby sa dosiahol najlepší efekt dreva a kachlí.

## Skladovanie

Rezivo a štiepané drevo by sa malo pred použitím skladovať na suchom mieste 1-2 roky. Pred použitím skladujte drevo niekoľko dní pri izbovej teplote. Pamätajte, že drevo počas jesene a zimy je citlivé na vzdušnú vlhkosť.

## Vlhkosť

Aby sa predišlo environmentálnym problémom a aby sa dosiahla najlepšia hospodárnosť pri spaľovaní, drevo musí byť pred použitím ako palivo suché. Drevo nesmie mať vlhkosť viac ako 21 %. Najlepšia účinnosť sa dosiahne pri vlhkosti 15-18%. Jednoduchým testom dreva je naraziť dve drevené polená proti sebe. Ak drevo obsahuje príliš veľa vlhkosti, budete počuť otupený zvuk.

Ak zapálite drevo, ktoré obsahuje príliš veľa vlhkosti, veľké množstvo tepla sa spotrebuje na odparenie vody. Kachle tak nezískajú správnu teplotu a nedodajú miestnosti žiadne teplo. To je samozrejme neekonomické a mohlo by to vytvárať sadze na skle, kachliach a komíne. Životné prostredie sa kontaminuje aj používaním dreva, ktoré nie je suché.

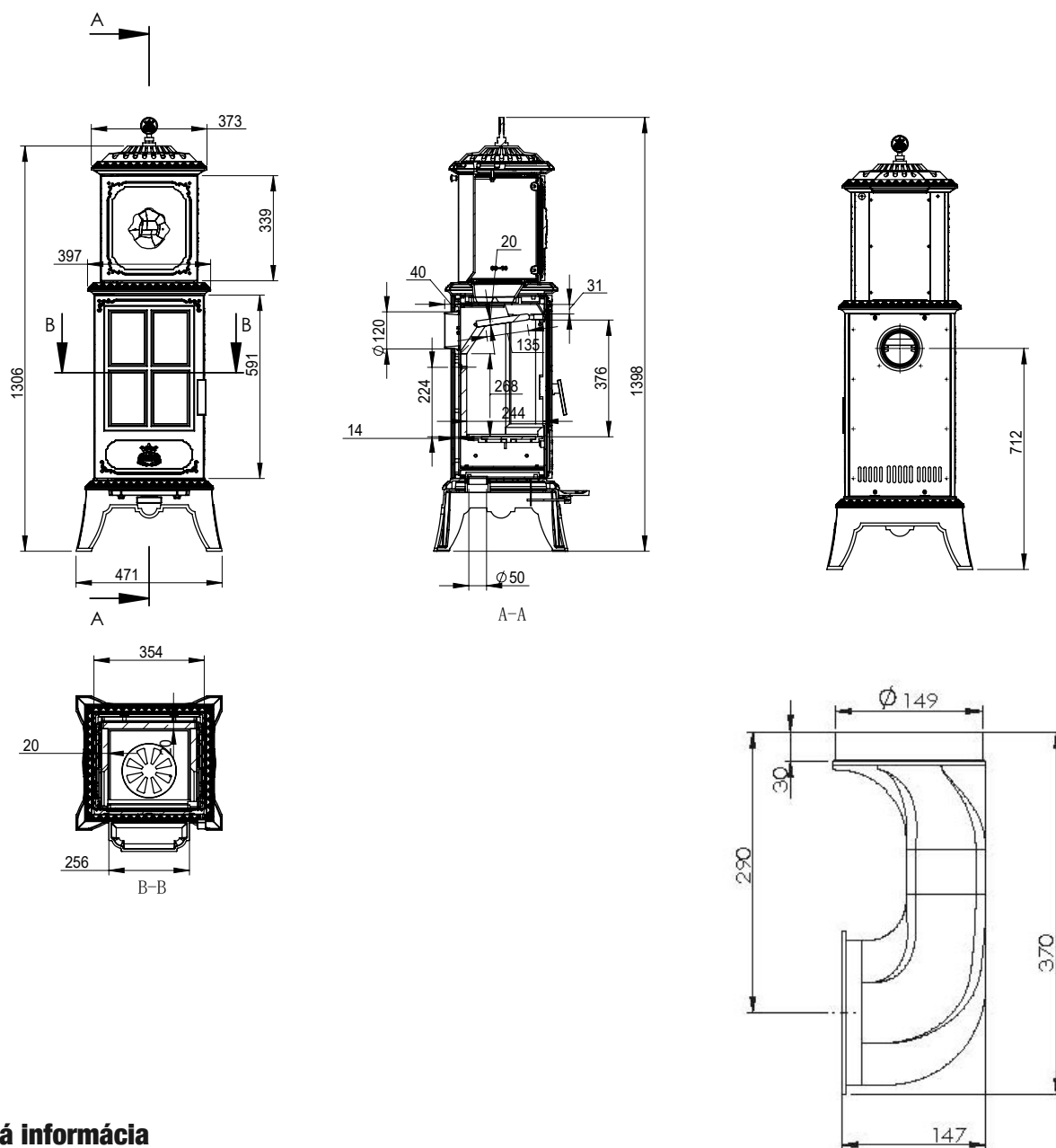
## Je absolútne zakázané kúriť

Lakované, tlakovo impregnované alebo lepené drevo. Nie je dovolené páliť drevotrieskové dosky, plasty ani impregnovaný papier. Látky v tomto materiáli sú škodlivé pre životné prostredie aj kachle. Tieto látky môžu ovplyvniť aj váš komín. Aby som to vysvetlil jednoduchým spôsobom - stačí použiť drevo pre kachle.

## Výhrevnosť

Výhrevnosť dreva sa líši od rôznych druhov dreva. Pri niektorých kusoch dreva musíte použiť o niečo viac, aby ste získali rovnaké množstvo tepla ako pri iných kusoch dreva. V našom požiarnom návode sme použili brezové drevo, ktoré má veľkú výhrevnosť. Dôrazne odporúčame tento druh dreva. Ak používate dub alebo buk, majte na pamäti, že toto drevo má väčšiu výhrevnosť ako breza. Preto musíte znížiť množstvo dreva v kachliach, inak riskujete poškodenie kachlí. Borovica a smrek majú v porovnaní s brezou nižšiu výhrevnosť.





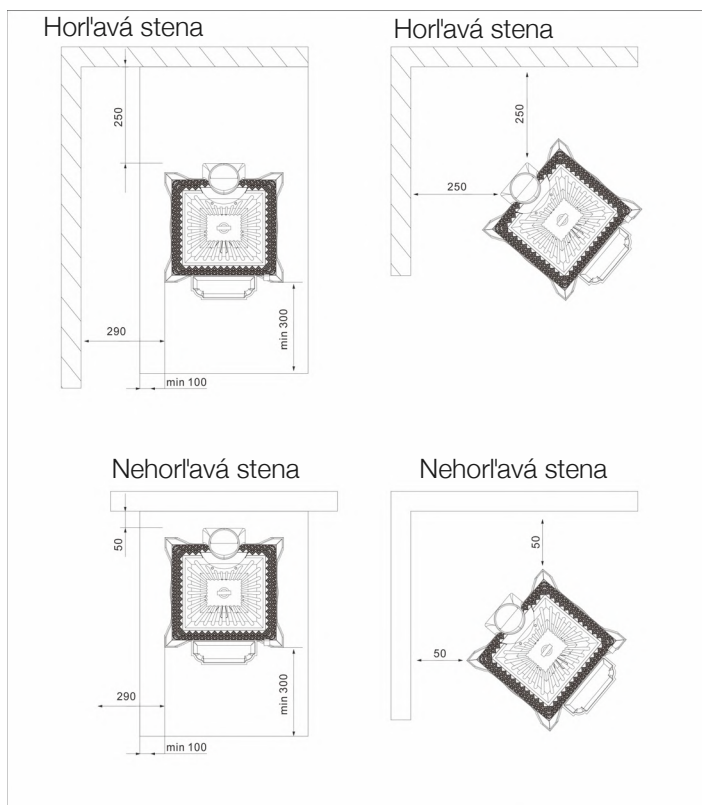
### Technická informácia

Hmotnosť	175 kg
Materiál	Liatina
Nominálny výkon	4,6 kW
Účinnosť	81 %
CE- certifikát	EN 13240/A2
Schválené	2004/AC: 2006

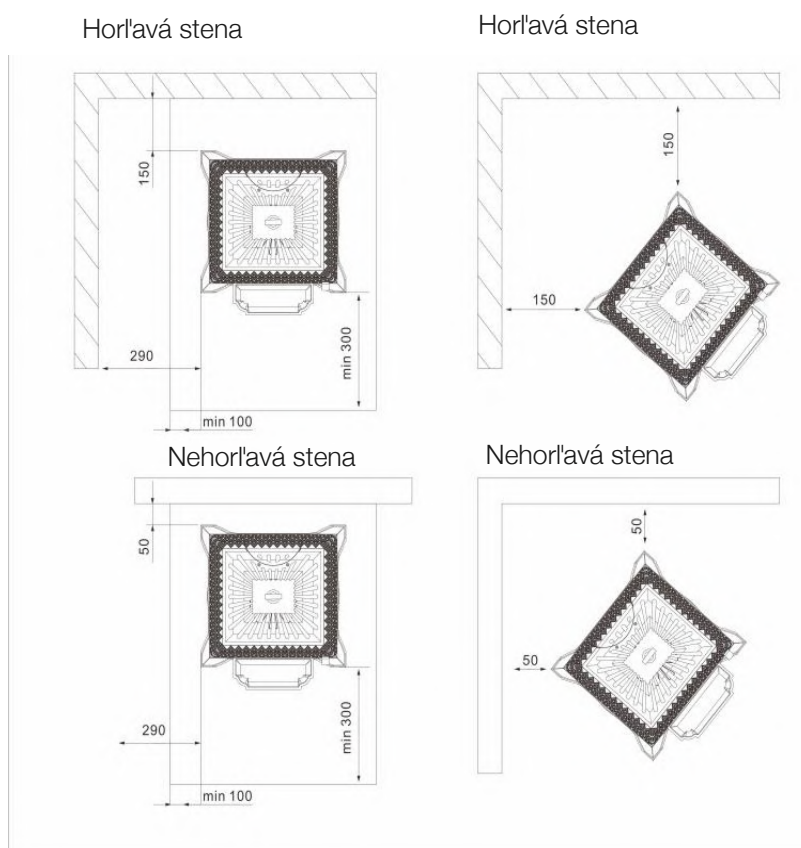


Westbo of Sweden





Zadné napojenie





westbo of sweden

# ZÁRUKA

Westbo of Sweden má 5-ročnú záruku na odlievané kachle a 1-ročnú záruku na prirodzené opotrebovanie spotrebných predmetov, ako sú šamotové tehly, vermikulit, rošty, sklo, rukoväte a tesniaca šnúra.

Záruka je platná len vtedy, ak boli kachle používané správnym spôsobom podľa návodu a nebude platná, ak došlo k extrémnemu alebo neopatrnému zaobchádzaniu, ako je prehriatie, nesprávne palivo alebo príliš veľa dreva atď.

Spoločnosť Westbo of Sweden je povinná poskytnúť nové diely/kachle, ak sa vyskytnú akékoľvek závady, na ktoré sa vzťahuje záruka, ale nenesie žiadnu zodpovednosť za náklady na odstránenie alebo inštaláciu výmeny.

Záruka sa vzťahuje len na produkt a kupujúci nemá nárok na náhradu akejkoľvek osobnej alebo majetkovej ujmy.

S úctou  
Mattias Gunnarsson  
Výkonný riaditeľ