

## Montážny návod Adonis, Adonis II

### 1 PREDBEŽNÉ POZNÁMKY

Pred začatím stavby krbovej zostavy si, prosím, najprv prečítajte návod na inštaláciu a obsluhu vašej krbovej vložky.

**Súčasťou tohto návodu na inštaláciu je:**

- montážny návod na stavbu krbovej zostavy (str. 1 až 7)
- montážny návod protipožiarnej izolačnej súpravy (pokiaľ je použitá)
- zoznam dielov (str. 3 a 6)

Pri vybalení všetkých prvkov z umelého kameňa vizuálne skontrolujte ich povrch a prípadné väčšie nepravidelnosti (ryhy alebo nerovnosti) môžete vytmeliť pomocou priloženého lepidla alebo pomocou vhodnej stierkovej hmoty.

### 2 PREDPOKLADY

**Zásadne je potrebné pred inštaláciou vašej krbovej zostavy vykonať overenie nosnosti podlahy.** Celková váha kompletnej krbovej zostavy (krbová vložka so šamotovým vyložením a tiež s obložením z umelého kameňa) môže byť – podľa variantu – od cca 450 kg. V prípade drevených nosných konštrukcií (drevených trámových stropov) sa musí bezpodmienečne vyžiadať konzultácia so statikom.

**Dôležité:** Pri inštalácii krbovej zostavy je nutné dodržať ustanovenia normy ČSN 06 1008:1997 (Požiarne bezpečnosť tepelných zariadení) alebo postupovať podľa platných predpisov pre tento druh spotrebiča v krajinách, kde sú inštalované. Najmä je nutné ochrániť pred nadmerným oteplením horľavé steny alebo staticky citlivé stavebné časti, napríklad steny zo železobetónu. Na tepelné odtienenie krbovej vložky sa používa protipožiarne izolačná súprava tieniacich plechov, ktorá sa musí vždy montovať v prípade horľavých stien alebo staticky citlivých stien. Odporúčame použitie tejto protipožiarnej izolačnej súpravy i pri nehorľavých stenách. Protipožiarne izolačná súprava sa montuje na krbovú vložku pred začatím montáže obložením z umelého kameňa.

**Protipožiarne izolačná súprava tieniacich plechov nie je súčasťou dodávky. Dodáva sa ako zvláštne príslušenstvo vrátane návodu na montáž.**

### 3 NÁRADIE

Ako náradie na postavenie obloženia z umelého kameňa potrebujete:

- |                                  |                   |                               |
|----------------------------------|-------------------|-------------------------------|
| - vodováhu                       | - gumové kladivko | - stranový kľúč veľ. 13       |
| - oceľový uholník 90 °           | - ceruzku         | - valček na farbenie          |
| - murársku lyžicu alebo špachtľu | - hubu            | - tubu so silikónom (akrylom) |
|                                  |                   | - ručnú tlakovú pištoľ        |

## 4 MATERIÁL

---

- interiérová farba ( napr. disperzná ) – štuková omietka
- akrylový tmel – lepidlo na dlažbu (súčasť dodávky)

## 5 ZOSTAVENIE STAVEBNICOVEJ SÚPRAVY

---

1. Odklad z umelého kameňa s príslušenstvom opatrne rozbaľte. Skontrolujte úplnosť vašej stavebnicovej súpravy podľa priloženého zoznamu dielov. Roztriedte diely podľa poradia inštalácie (pozrite zoznam dielov s vyobrazeniami str. 3 a 6).
2. V prípade použitia protipožiarnej izolačnej súpravy namontujte obe plechové clony zadnej steny (pozrite montážny návod protipožiarnej izolačnej súpravy) na zadnú stenu krbovej vložky.
3. Pomocou stranového kľúča veľ. 13 nastavte otáčaním nastavovacích nôh správnu výšku krbovej vložky. Ideálna výška je zobrazená na obr. 4. Zostavte, prosím, pre kontrolu vložku spoločne so soklom a čelnou doskou obr. 5. Dolná hrana rámu na krbovej vložke môže lícovať bez škáry s podstavcom betónového obkladu alebo môže byť o 1 až 2 mm vyššie (pozor: po zlepení sa celková výška o niečo málo zvýši: je však možné krbovú vložku na záver nastaviť pomocou nastavovacích nôh na požadovanú výšku).

**Dôležité:** Vyrovnajte na záver krbovú vložku pomocou vodováhy v horizontálnom smere.

4. Teraz sa musí zaistiť pripojenie dymovej rúrky (napr. s dvojistou stenou) do komína (pozrite všeobecný návod na krbové vložky).
5. Teraz začnite so skladaním stavebnice.

## 6 UPOZORNENIE

---

Nie je prípustné skladanie stavebnice bez vzájomného zlepenia prvkov a bez zaistenia krytu krbovej vložky proti zošmyknutiu (spadnutiu)!

Po ukončení inštalácie je potrebné do kúreniska vašej krbovej vložky vložiť šamotové obloženie (pozrite technický list krbovej vložky). Prečo šamot nakoniec? Pretože počas montáže stavebnice je možné s krbovou vložkou lepšie manipulovať.

Malé škáry medzi stavebnicovými dielmi a stenou odporúčame vyškárať akrylovou hmotou. Akryl je možné na rozdiel od silikónu ihneď premaľovať.

Hneď ako je stavebnica krbu suchá, je možné krb natrieť bežnou interiérovou farbou, základný náter nie je nutný. Pre dosiahnutie jemnozrnnej štruktúry primiešajte do prvého náteru trochu lepidla. Druhý náter sa zhotoví už len farbou. Pre vytvorenie štruktúrovanejšieho povrchu môžete samozrejme použiť vhodné omietky.

Stavebnica krbu by mala pred prvým uvedením do prevádzky najmenej 2 týždne vysychať.

K uvádzaniu krbu do prevádzky: Starostlivo si prečítajte všeobecný návod na obsluhu a prvé zakúrenie krbovej vložky vykonajte iba s malým (cca polovičným) množstvom dreva. Asi po hodine je možné prejsť na menovitý výkon kúrenia.

Dbajte, prosím, na to, že pri montáži stavebných dielov, ktoré ešte nie sú zlepené, hrozí nebezpečenstvo poranenia detí alebo osôb.

**Dôležité:** Vlásoknicové praskliny, vznikajúce vysychaním betónových dielov, je možné opraviť flexibilným lepidlom, ktoré je súčasťou dodávky alebo priloženým akrylovým tmelom (prípadne odporúčame použitie textilnej pásky).

Drobné praskliny na betónových dieloch nie sú nebezpečné, pretože konštrukcia je dostatočne vystužená oceľovou armatúrou.

**Drobné praskliny na betónových dieloch sa nepovažujú za dôvod na reklamáciu.**

## Súprava umelého kameňa – ADONIS – zoznam dielov

Číslo tovaru	Poz.	Počet	Názov	Vyhotovenie	Materiál
0621800500100	1	1	Základná doska	Umelý kameň	Umelý kameň
0621800500200	2	1	Ľavá bočná stena	Umelý kameň	Umelý kameň
0621800500300	3	1	Čelná doska	Umelý kameň	Umelý kameň
0621800500400	4	1	Pravá bočná stena	Umelý kameň	Umelý kameň
0621800500500	5	1	Kryt krbových kachiel – spodný diel	Umelý kameň	Umelý kameň
0621800500600	6	1	Kryt krbových kachiel – horný diel	Umelý kameň	Umelý kameň
0621800500700	7	1	Soklová doska	Umelý kameň	Umelý kameň
0621800500800	8	1	Montážna pomôcka	Umelý kameň	Umelý kameň
0658000500000	9	1	Priestor na uloženie dreva	Umelý kameň	Umelý kameň
0621800501000	10	1	Bočná vzduchová mriežka	Oceľový plech	Oceľový plech
0621851000900	11	1	Horná vzduchová mriežka	Oceľový plech	Oceľový plech
0621800506100	12	1	Krycí plech priestoru na uloženie dreva	Oceľový plech	Oceľový plech
	13	2	Skrutka M6x10		
0621800105000	14	1	Lepidlo		

## Návod na montáž súpravy umelého kameňa ADONIS

**Upozornenie:** Pred začatím montáže je nutné dbať na presnú polohu vložky. Dbajte vždy na to, aby boli jednotlivé diely vo vodorovnej a zvislej polohe.

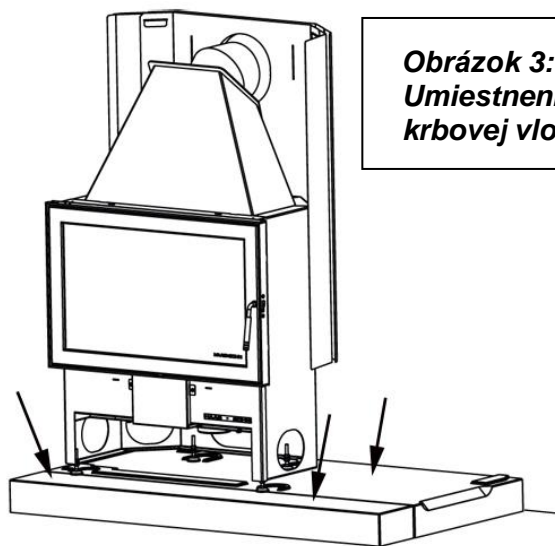
1. Zostavte teraz krbovú súpravu bez lepidla (pozrite obr. 2-13). Skontrolujte, či sú všetky prvky vo zvislej a vodorovnej polohe. Označte potom správnu polohu pomocou ceruzky. Následne všetky prvky opäť rozoberte, zložte ich späť podľa poradia s použitím lepidla na obklady.
2. Zmiešajte spoločne dodané lepidlo (zaisťovacie lepidlo) s vodou tak, až získate hustú pastu podobnú paste na zuby. Všetky prvky vzájomne zlepte a následne prilepte k stene pri ktorej stavebnicu inštalujete. Zlepované plochy musia byť čisté a mierne zvlhčené, aby sa dosiahla optimálna pevnosť lepidla. Prebytočné lepidlo odstráňte špachtľou alebo mokrou handrou.
3. Hneď ako je stavebnica zložená, vyplňte prípadné škáry akrylovým tmelom. Po zaschnutí je možné povrch stavebnice upraviť vhodnou interiérovou farbou (napr. disperznou). Nakoniec odstráňte montážnu pomôcku, obr. 14.



**Obrázok 1: Umiestnenie základnej dosky do požadovanej polohy**

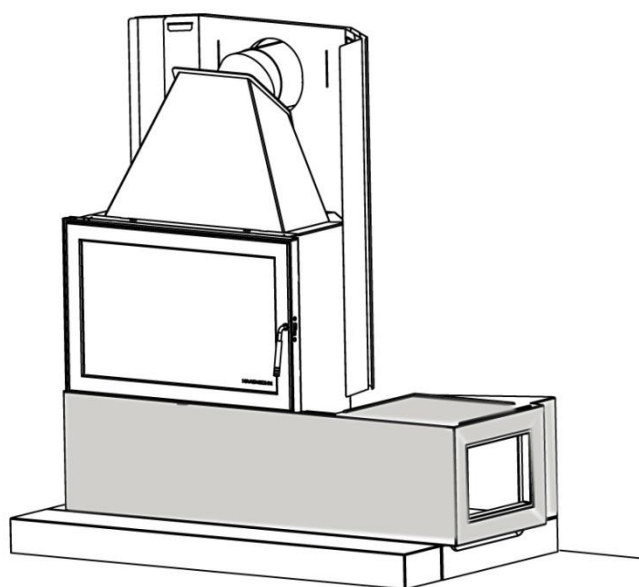
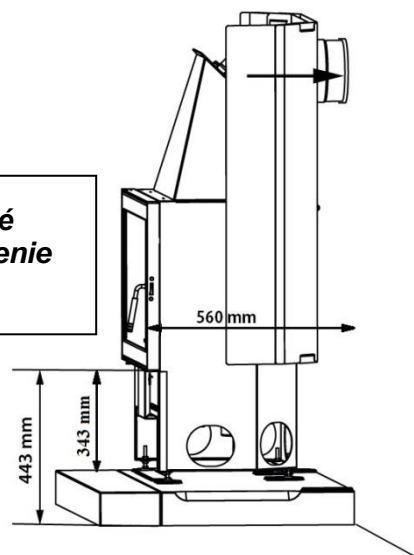


**Obrázok 2: Umiestnenie soklovej dosky**

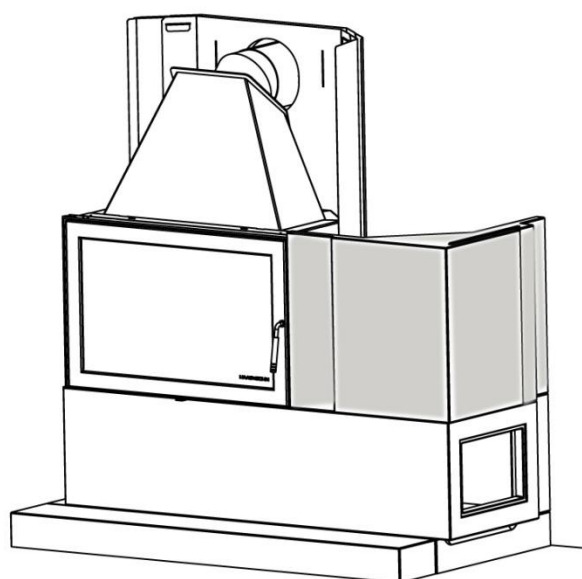


**Obrázok 3:**  
**Umiestnenie**  
**krbovej vložky**

**Obrázok 4:** Výškové  
nastavenie a pripojenie  
do komína

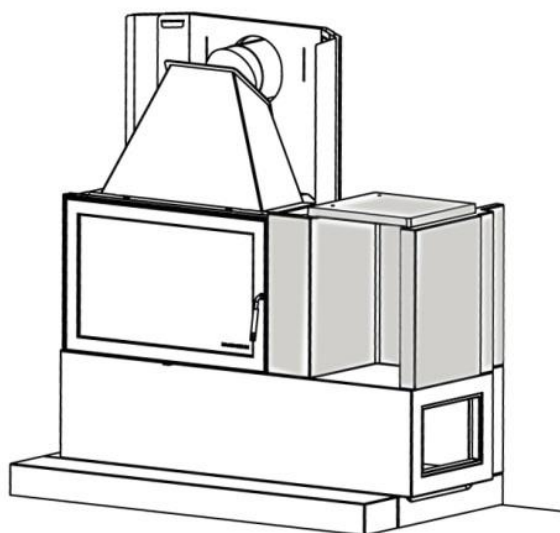


**Obrázok 5:** Montáž čelnej  
dosky

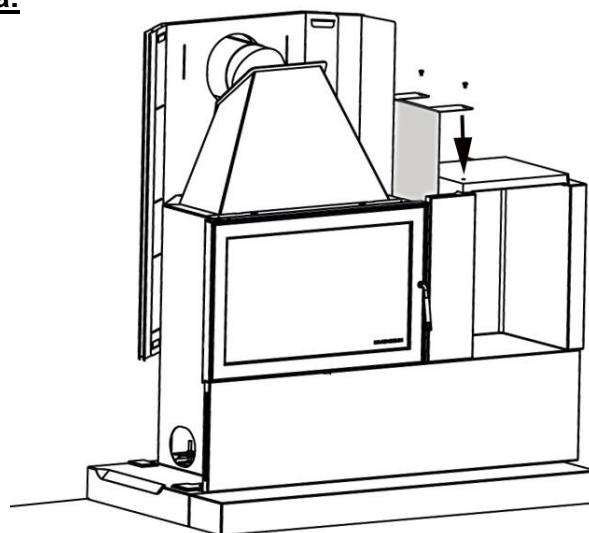


**Obrázok 6:** Montáž pravej  
bočnej steny

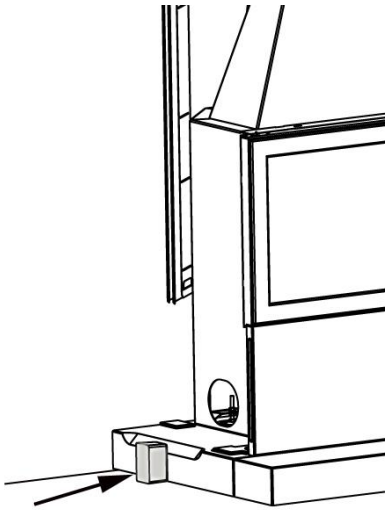
**Vyhotovenie s priestorom na uloženie dreva:**



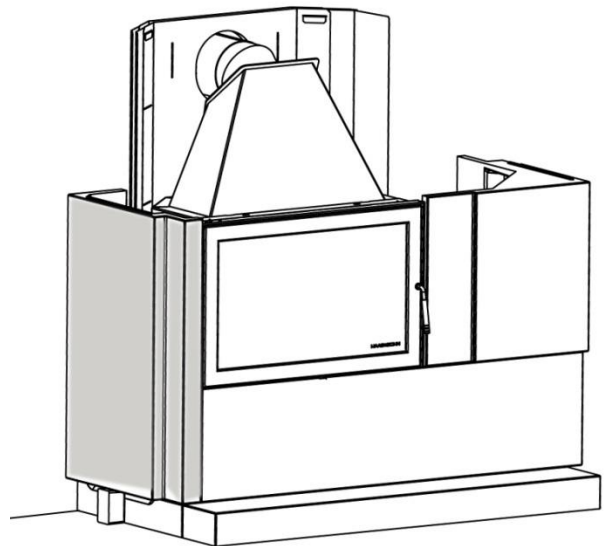
**Obrázok 7:** Montáž priestoru na  
uloženie dreva



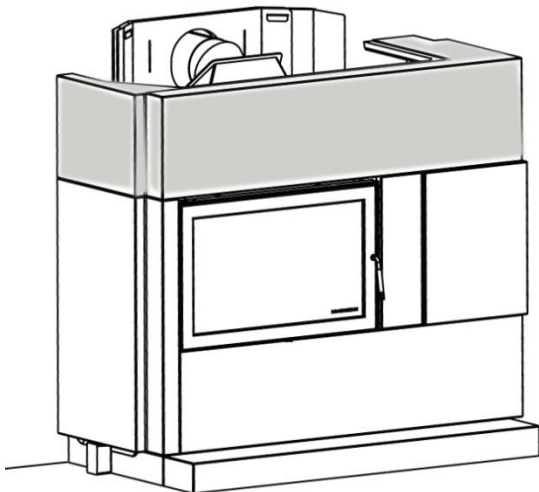
**Obrázok 8:** Montáž krycieho plechu  
priestoru na uloženie dreva



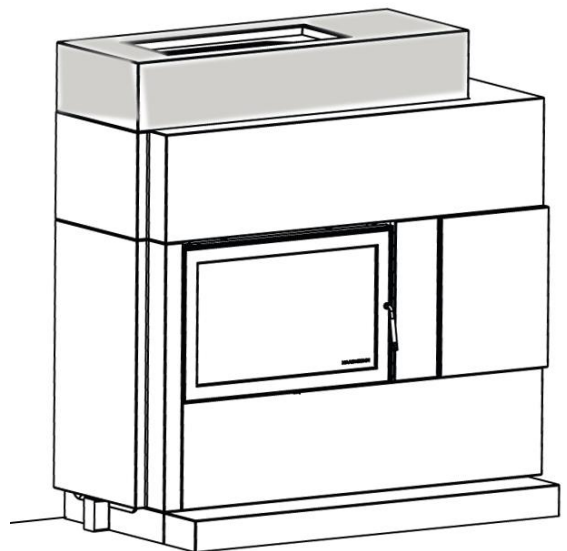
**Obrázok 9: Umiestnenie montážnej pomôcky pri ľavej bočnej stene**



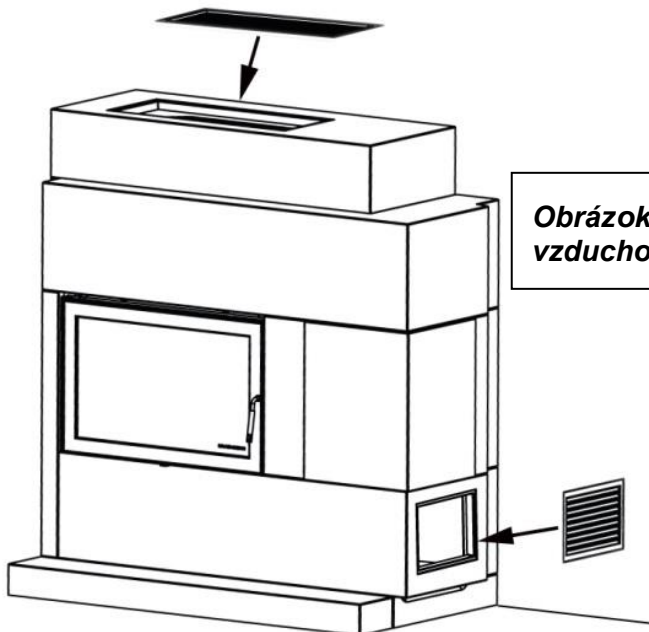
**Obrázok 10: Montáž ľavej bočnej steny**



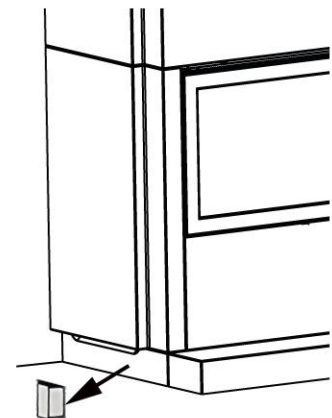
**Obrázok 11: Montáž krytu krbu – spodná časť**



**Obrázok 12: Montáž krytu krbu – horná časť**

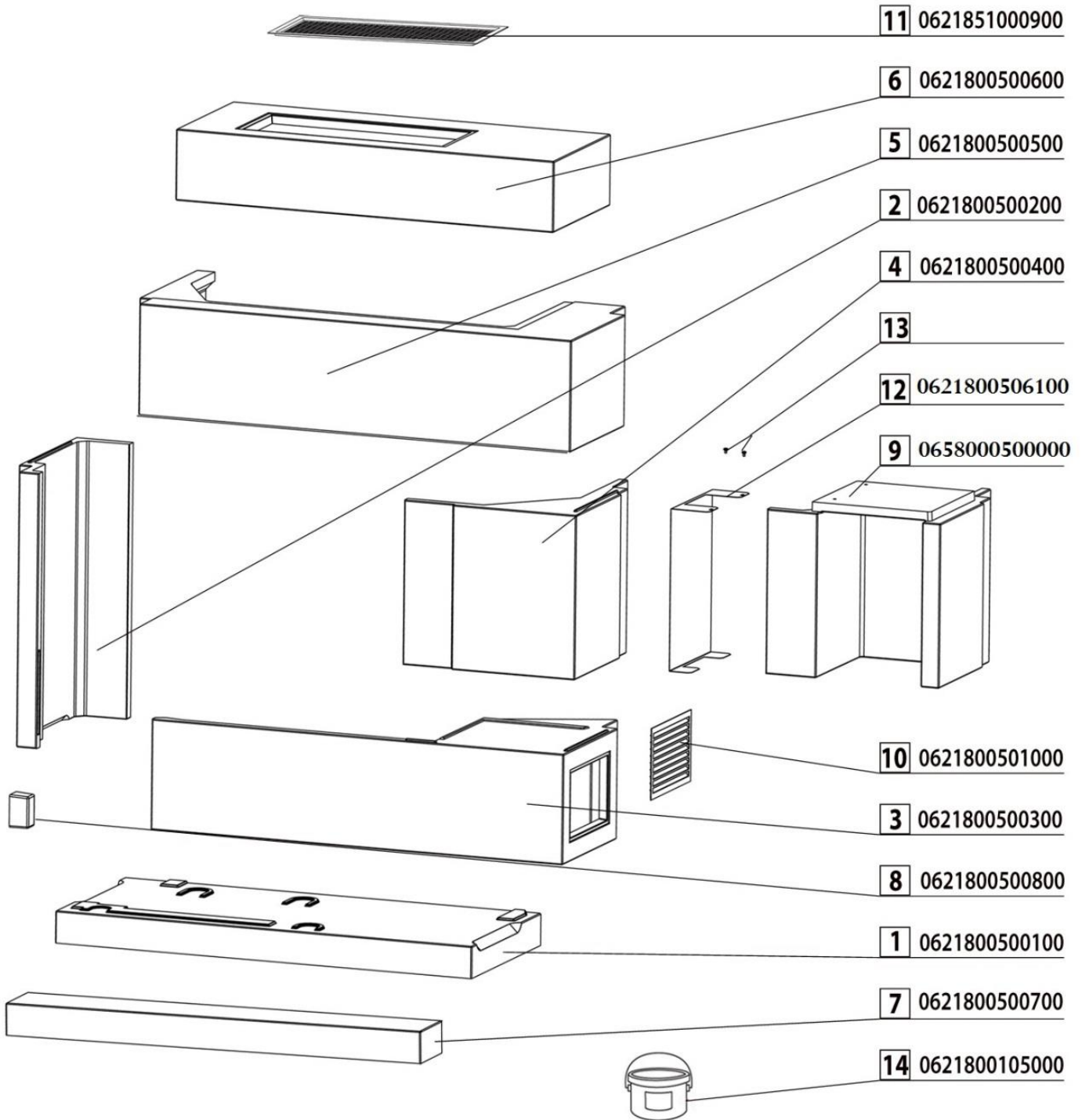


**Obrázok 13: Montáž vzduchových mriežok**

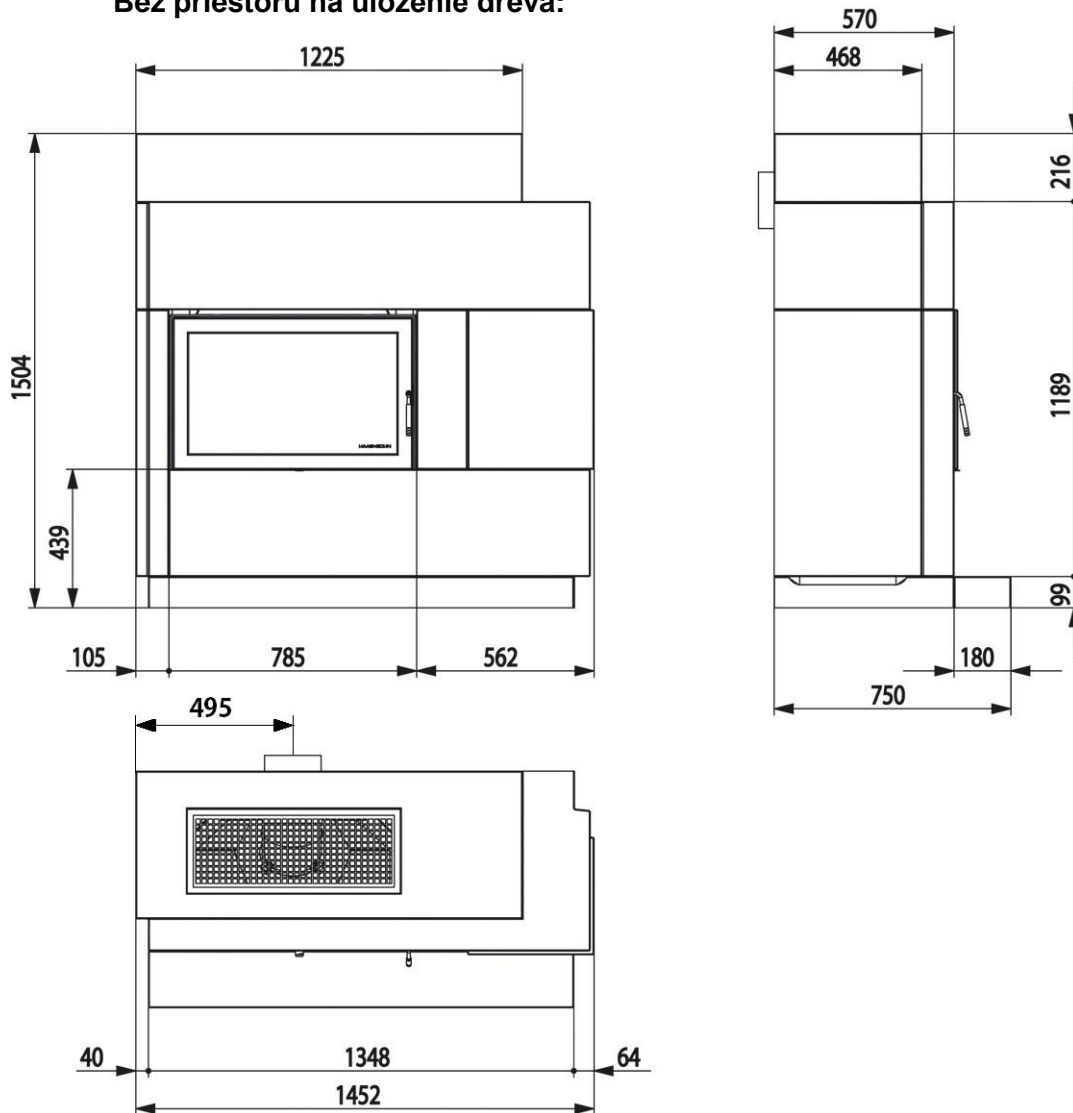


**Obrázok 14: Odstránenie montážnej pomôcky**

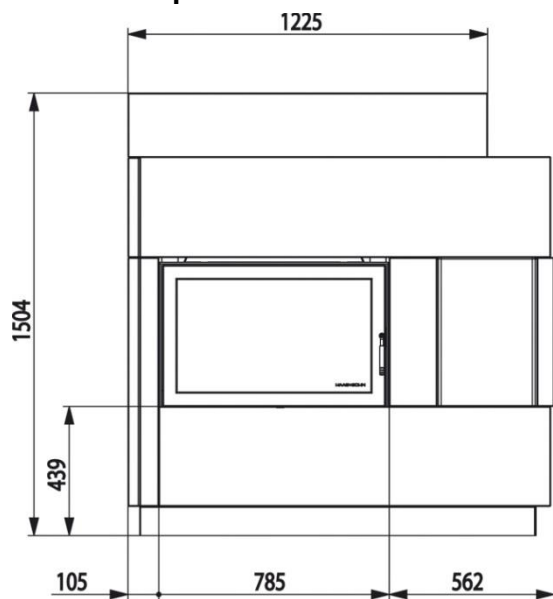
# Adonis



Bez priestoru na uloženie dreva:



S priestorom na drevo:



Obrázok 15: Rozmery

Prajeme vám mnoho radosti so stavebnicovou súpravou firmy

**HAAS + SOHN**