

1 PREDBEŽNÉ POZNÁMKY

Prečítajte si, prosím, pred týmto návodom na postavenie najprv návod na inštaláciu a obsluhu Vašej krbovej vložky.

Súčasťou tohto návodu na postavenie je navyše:

- montážny návod na stavbu krbovej zostavy (str. 1 až 7)
- montážny návod protipožiarnej izolačnej súpravy (pokiaľ je použitá)
- zoznam dielov (str. 3)

Pri vybalení všetkých prvkov z umelého kameňa vizuálne skontrolujte ich povrch a prípadné väčšie nepravidelnosti (ryhy alebo nerovnosti) môžete vytmeliť pomocou priloženého lepidla alebo pomocou vhodnej stierkovej hmoty.

2 PREDPOKLADY

Zásadne je potrebné pred inštaláciou vašej krbovej zostavy vykonať overenie nosnosti podlahy. Celková hmotnosť kompletnej stavebnice (krbová pec so šamotovým vyložením a taktiež s obložením umelým kameňom) môže byť – podľa modelu – približne 400 až 430 kg. V prípade stropov z drevených trámov (drevený trámový strop) je bezpodmienečne potrebné poradiť sa so statikom.

Dôležité: Pri inštalácii krbovej zostavy je nutné dodržať ustanovenia normy ČSN 06 1008:1997 (Požiarne bezpečnosť tepelných zariadení) alebo postupovať podľa platných predpisov pre tento druh spotrebiča v krajinách, kde sú inštalované. Najmä je nutné ochrániť pred nadmerným oteplením horľavé steny alebo staticky citlivé stavebné časti, napríklad steny zo železobetónu. Na tepelné odtienenie krbovej vložky sa používa protipožiarne izolačná súprava tieniacich plechov, ktorá sa musí vždy montovať v prípade horľavých stien alebo staticky citlivých stien. Odporúčame použitie tejto protipožiarnej izolačnej súpravy i pri nehorľavých stenách. Protipožiarne izolačná súprava sa montuje na krbovú vložku pred začatím montáže obložením z umelého kameňa.

Protipožiarne izolačná súprava tieniacich plechov nie je súčasťou dodávky. Dodáva sa ako zvláštne príslušenstvo vrátane návodu na montáž.

3 NÁRADIE

Ako náradie na postavenie obloženia z umelého kameňa potrebujete:

- | | | |
|----------------------------------|-------------------|-------------------------------|
| - vodováhu | - gumové kladivko | - stranový kľúč veľ. 13 |
| - uholník 90 ° | - ceruzku | - valček na farbenie |
| - murársku lyžicu alebo špachtľu | - hubu | - tubu so silikónom (akrylom) |
| | | - ručnú tlakovú pištoľ |

4 MATERIÁL

- interiérová farba (napr. disperzná)
- akrylový tmel
- štuková omietka
- lepidlo na dlažbu (súčasť dodávky)

5 ZOSTAVENIE STAVEBNICOVEJ SÚPRAVY

1. Opatrne vybaľte obloženie z umelého kameňa s príslušenstvom. Skontrolujte kompletnosť Vašej stavebnice pomocou priloženého zoznamu dielov. Roztriedte diely podľa sledu montáže (pozri zoznam dielov slovom aj obrazom).
2. Pri použití protipožiarnej izolačnej súpravy vykonajte teraz montáž oboch tieniacich plechov zadnej steny (pozri montážny návod protipožiarnej izolačnej súpravy) na zadnú stenu krbovej pece.
3. Umiestnite krbovú pec do správnej výšky otáčaním nastavovacích pätiiek pomocou stranového kľúča SW 13. Ideálna výška je (pozri obrázok 2) zrejmá. Postavte, prosím, za účelom kontroly vložku spoločne so soklovou a čelnou doskou. Spodná hrana rámu krbovej pece môže tesne dosadať na podklad betónového obloženia alebo môže byť o 1 až 2 milimetre vyššie (Pozor: Zlepením sa zmení celková výška minimálne, na záver je ale možné nastaviť krbovú pec otáčaním pätiiek do požadovanej výšky).
4. Okrem toho je potrebné nastaviť vzdialenosť k stavanej stene na správny rozmer (pozri obrázok 2).

Dôležité: Nastavte následne krbovú pec pomocou vodováhy do horizontálnej polohy.

5. Teraz sa musí prípoj dymovej rúry (napr. s dvojitou vymurovkou steny) zafixovať v krbovej peci (pozri návod na inštaláciu a obsluhu krbovej pece).
6. Teraz začnite s montážou stavebnice.

6 UPOZORNENIE

Montáž stavebnice bez toho, aby prvky neboli navzájom zlepené a poklop pece nebol zaistený proti sklúznutiu, je neprípustná!

Po skončení výstavby je potrebné do kúreniska Vašej krbovej pece vložiť šamotové vyloženie (pozri list zariadenia Vašej krbovej pece). Prečo šamot nakoniec? Pretože počas montáže je možné stavebnicou krbovej pece z umelých kameňov ešte ľahko pohnúť.

Aby sa zabránilo malým medzerám medzi stavebnicou a stenou, odporúčame tieto medzery vyškárovať akrylovou hmotou (akryl je možné oproti silikónu ihneď premaľovať).

Hneď ako je stavebnica suchá, je možné krbovú pec natrieť farbou (na minerálnej báze, hĺbkový podklad nie je nutný). Pre dosiahnutie jemnozrnnej štruktúry primiešajte jednoducho pre prvý náter do farby trochu lepidla. Druhý náter sa vykonáva iba farbou. Samozrejme môžete na vytvorenie povrchu použiť taktiež omietku nanášanú valčekom alebo stierkou.

Stavebnica by mala pred prvým uvedením do prevádzky schnúť najmenej 2 týždne.

Pre uvedenie krbovej pece do prevádzky: Prečítajte si pozorne návod na obsluhu a uveďte krbovú pec do prevádzky s malým množstvom dreva. Asi po jednej hodine je potom možné kúriť s menovitým výkonom.

Dôležité: Vlásoknicové praskliny, vznikajúce vysychaním betónových dielov, je možné opraviť flexibilným lepidlom, ktoré je súčasťou dodávky alebo priloženým akrylovým tmelom (prípadne odporúčame použitie textilnej pásky).

Drobné praskliny na betónových dieloch nie sú nebezpečné, pretože konštrukcia je dostatočne vystužená oceľovou armatúrou.

Drobné praskliny na betónových dieloch sa nepovažujú za dôvod na reklamáciu.

Stavebnica z umelých kameňov - ASCIM - zoznam dielov

Č. artikla	Č.	Počet	Názov	Vyhotovenie	Materiál
0621851000100	1	1	Podlahová doska	Umelý kameň	Umelý kameň
0621851000200	2	1	Bočný diel ľavý	Umelý kameň	Umelý kameň
0621851000300	3	1	Skladový box dreva pravý	Umelý kameň	Umelý kameň
0621851000400	4	1	Skladový box dreva ľavý	Umelý kameň	Umelý kameň
0621851000500	5	1	Bočný diel pravý	Umelý kameň	Umelý kameň
0621851000600	6	1	Čelná doska	Umelý kameň	Umelý kameň
0621851000700	7	1	Poklop	Umelý kameň	Umelý kameň
0621851000800	8	1	Doska sokla predná	Umelý kameň	Umelý kameň
0621851000900	9	1	Vzduchová mriežka horná	Oceľový plech	Oceľový plech
0621851001000	10	1	Vzduchová mriežka bočná	Oceľový plech	Oceľový plech
0621800105000	11	1	Lepidlo		
0621800105050	12	1	Akryl		
0641851000002	13	1	Tieniace plech	Oceľový plech	Oceľový plech
0621851001100	2a	1	Montážna pomôcka	Umelý kameň	Umelý kameň

Montážny návod pre stavebnicu z umelých kameňov ASCIM

Upozornenie: Pred montážou je potrebné venovať pozornosť presnej polohe vložky. Dbajte vždy na to, aby diely boli montované vo vodorovnej polohe a kolmo zvislo.

1. Postavte teraz stavebnicu krbovej pece bez lepidla (pozri obr. 2-7). Skontrolujte, či sú všetky prvky kolmo zvislé a vo vodorovnej polohe. Správnu polohu si potom označte ceruzkou.

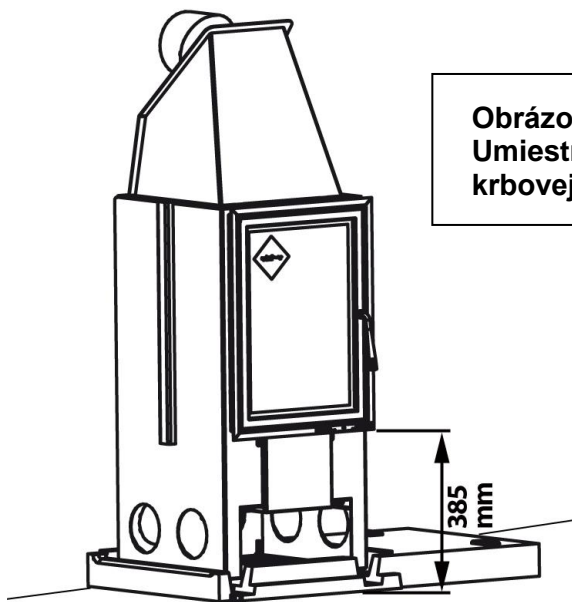
Následne všetky prvky opäť demontujte a v poradí lepidlom na dlaždičky spojte (pozri obr. 2-9).

2. Zmiešajte spoločne dodané lepidlo (poistné lepidlo) s vodou, až získate konzistenciu podobnú zubnej paste. Všetky prvky prilepte navzájom a k stene. Lepená plocha má byť vyčistená a mierne navlhčená, aby sa dosiahla optimálna pevnosť lepidla. Prebytočné lepidlo odstráňte špachtľou a vlhkým súknom.

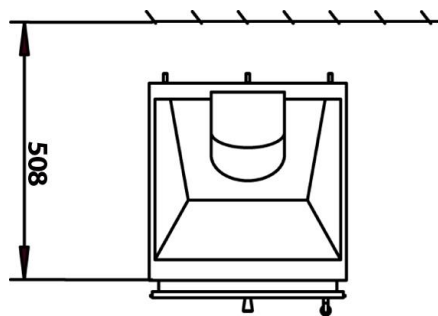
3. Potom hotovú stavebnicu natrite a nakoniec odstráňte montážnu pomôcku obr. 10.



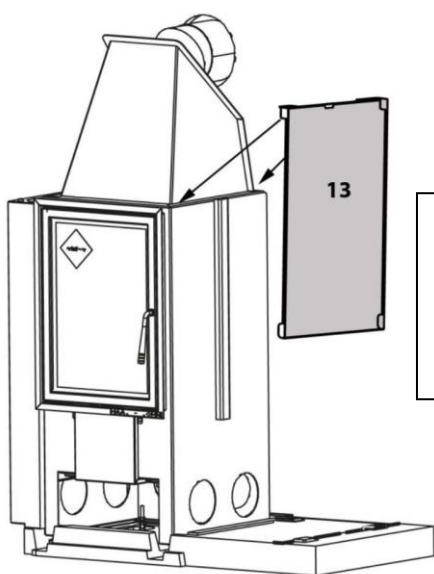
Obrázok 1: Umiestnenie základnej dosky do požadovanej polohy



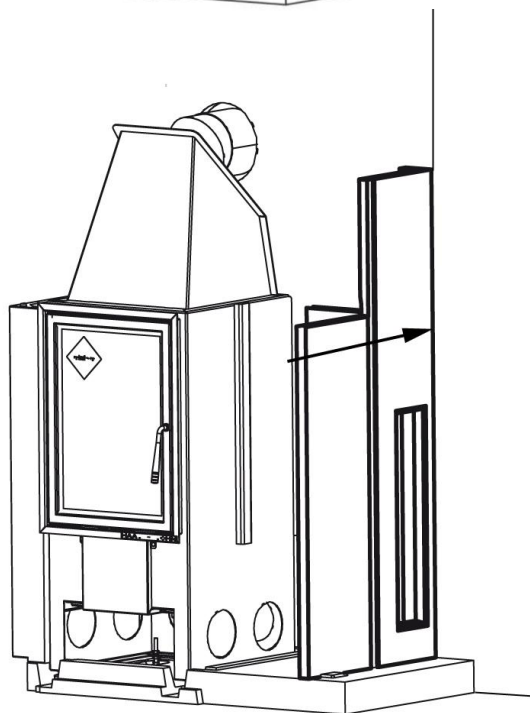
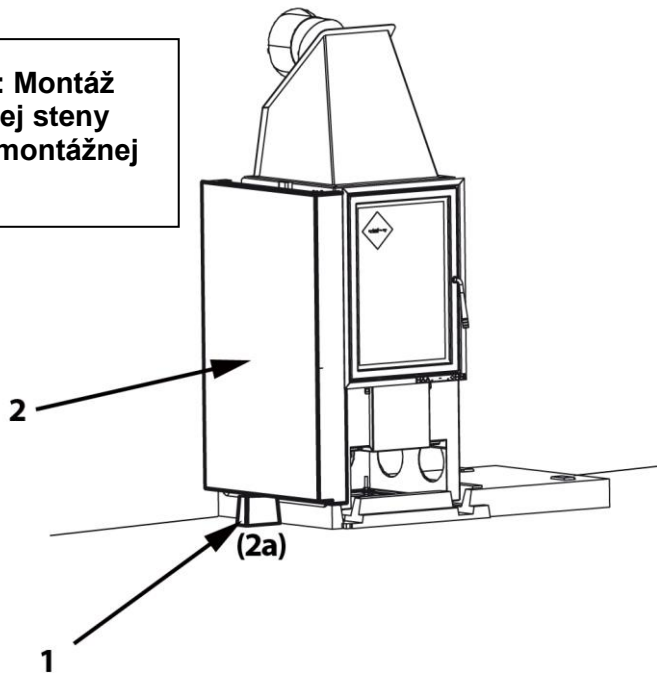
Obrázok 2:
Umiestnenie
krbovej vložky



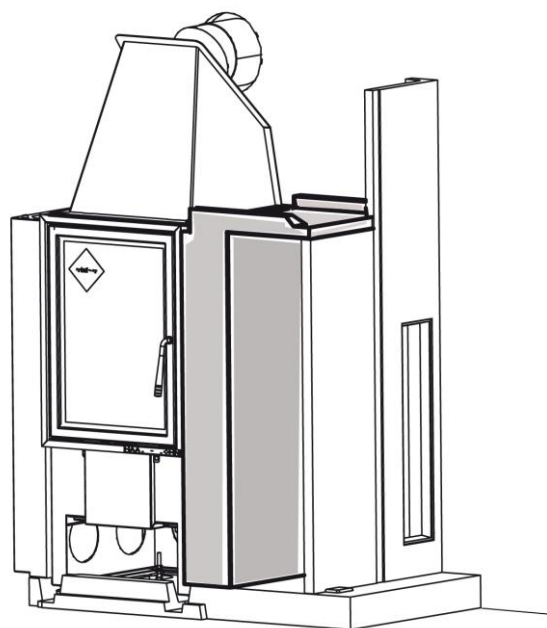
Obrázok 3: Montáž
ľavej bočnej steny
pomocou montážnej
pomôcky



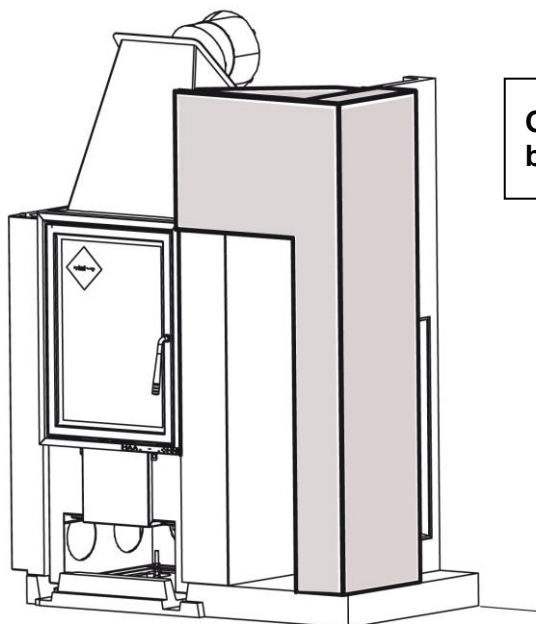
Obrázok 4:
Montáž
tieniaceho
plechu



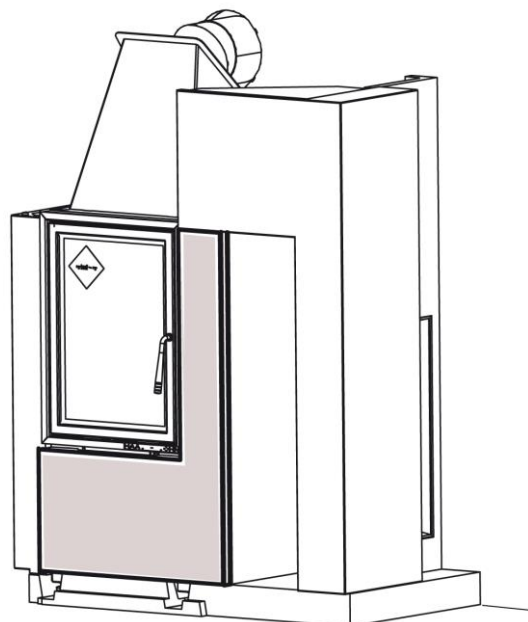
Obrázok 5: Montáž pravého
skladového boxu dreva



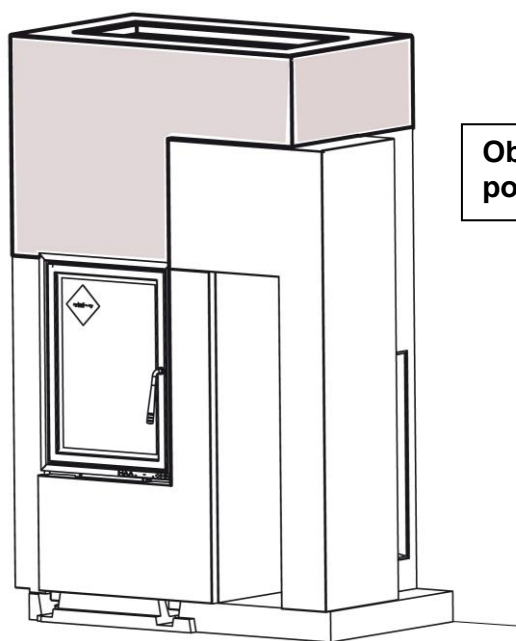
Obrázok 6: Montáž ľavého
skladového boxu dreva



Obrázok 7: Montáž pravého bočného dielu

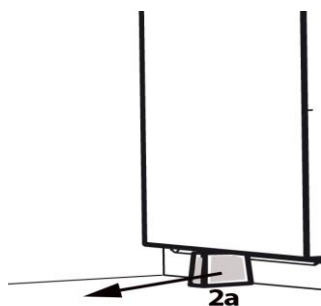
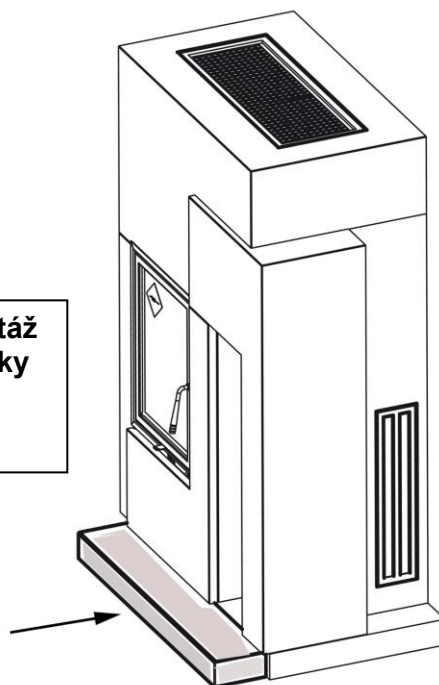


Obrázok 8: Montáž čelnej dosky



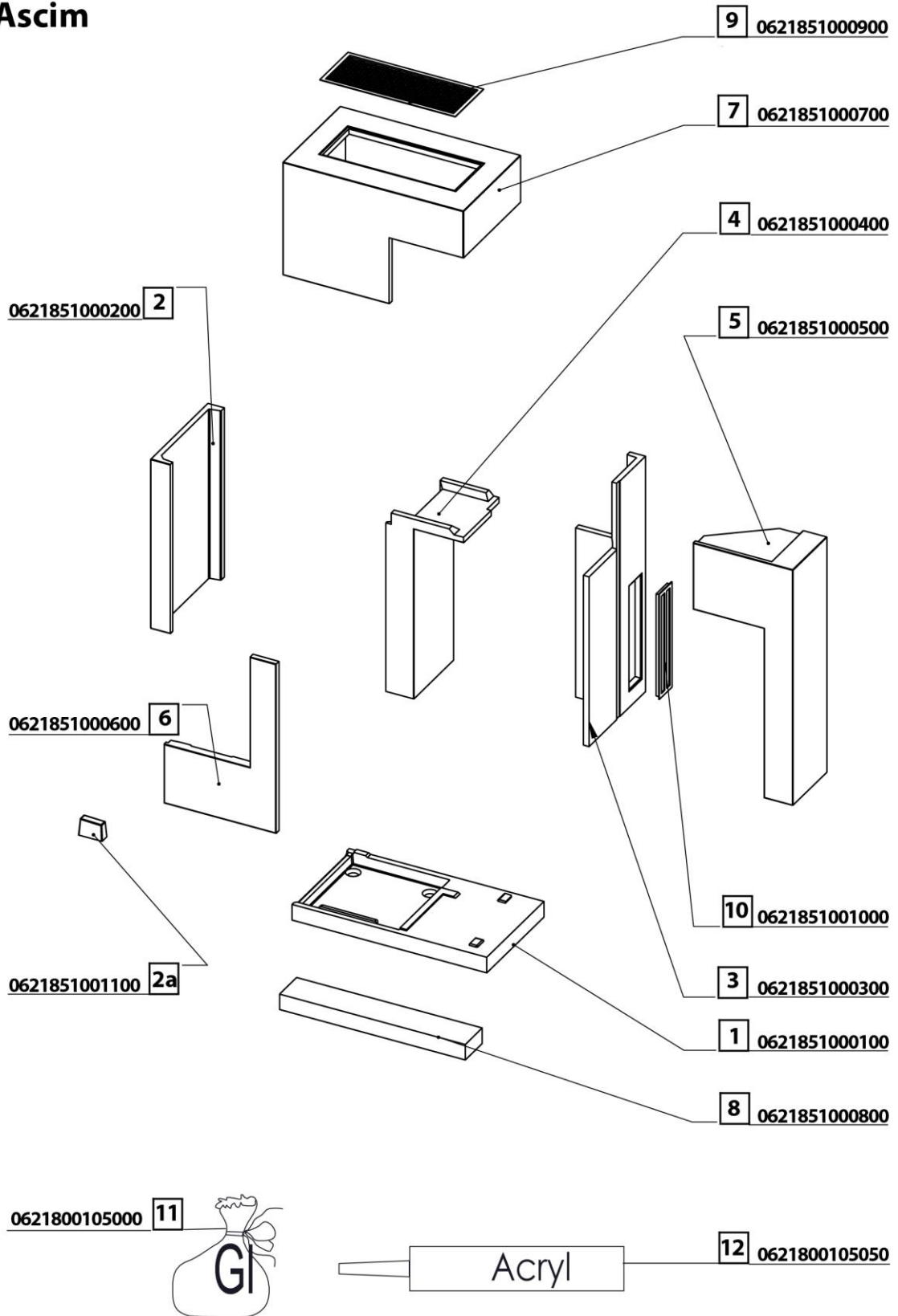
Obrázok 9: Montáž poklopu krbu

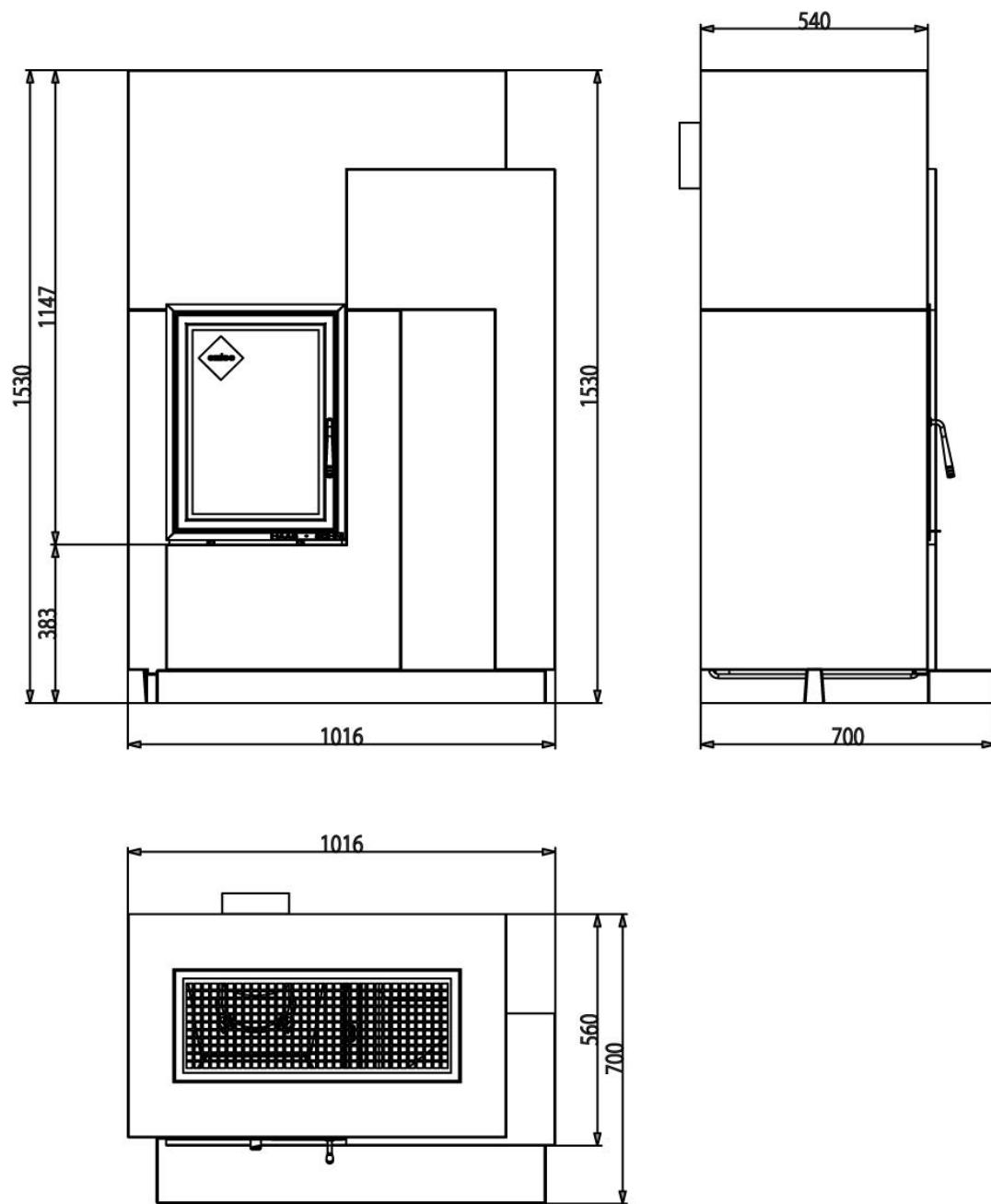
Obrázok 10: Montáž vzduchové mriežky a prednej dosky sokla



Obrázok 11: Odstránenie montážnej pomôcky

Ascim





HAAS + SOHN