

HAAS
+
SOHN

Krbová stavebnica Dachstein

Montážny návod
Krbová stavebnica Dachstein

SK

Poznámky v texte



Najdôležitejšie sú poznámky označené ako **VAROVANIE**. Poznámky s nadpisom **VAROVANIE** vás upozorňujú na **vážne nebezpečenstvo poškodenia pece či poranenia**.



Poznámka s nadpisom **Upozornenie** vás upozorňuje na možné poškodenie vašej pece.



Poznámka ako taká vás upozorňuje úplne všeobecne na informácie dôležité pre prevádzku vašej pece.

Obsah

| | |
|--|----|
| 1. Úvodné poznámky | 1 |
| 2. Predpoklady | 1 |
| 3. Náradie..... | 1 |
| 4. Materiál | 1 |
| 5. Príprava montáže | 1 |
| 6. Pokyny pre montáž..... | 3 |
| 7. Montáž krbové stavebnice..... | 3 |
| 8. Požiarne pokyny pre horľavé konštrukcie | 8 |
| 9. Rozmerová schéma..... | 17 |

1. Úvodné poznámky

Pred týmto montážnym návodom si najprv prečítajte návod na montáž a obsluhu krbovej vložky. Pri vybaľovaní betónových dielov možno zistíte nepravidelnosti na povrchu (trhlinky, póry), tie treba zatrieť priloženým lepidlom.

2. Predpoklady

Pred zostavením krba treba overiť a zaistiť dostatočnú nosnosť podlahy. Celková hmotnosť krba „Dachstein“ (krbová vložka s obostavbou) je cca **300 kg**. V prípade stropov z drevených trámov sa musíte bezpodmienečne poradiť so statikom.



VÝSTRAHA

Pri zostavovaní krbovej stavebnice treba rešpektovať požiarne predpisy a stavebné vyhlášky.

3. Náradie

K montáži krbovej stavebnice treba nasledovné náradie:

- vodováha
- meter
- uholník 90°
- murárska lyžica alebo špachtľa
- gumené kladivo
- ceruzka
- špongia, handra
- stranový kľúč SW 10
- stranový kľúč SW 13
- maliarsky valček
- výtlačná pištoľ

SK

4. Materiál

- farba
- prípadne omietka
- voda

5. Príprava montáže

1. Jednotlivé betónové diely s príslušenstvom opatrne vybaľte. Podľa zoznamu dielov nižšie skontrolujte úplnosť stavebnice. Diely zoradte podľa poradia pri zostavovaní (pozri montážny postup).

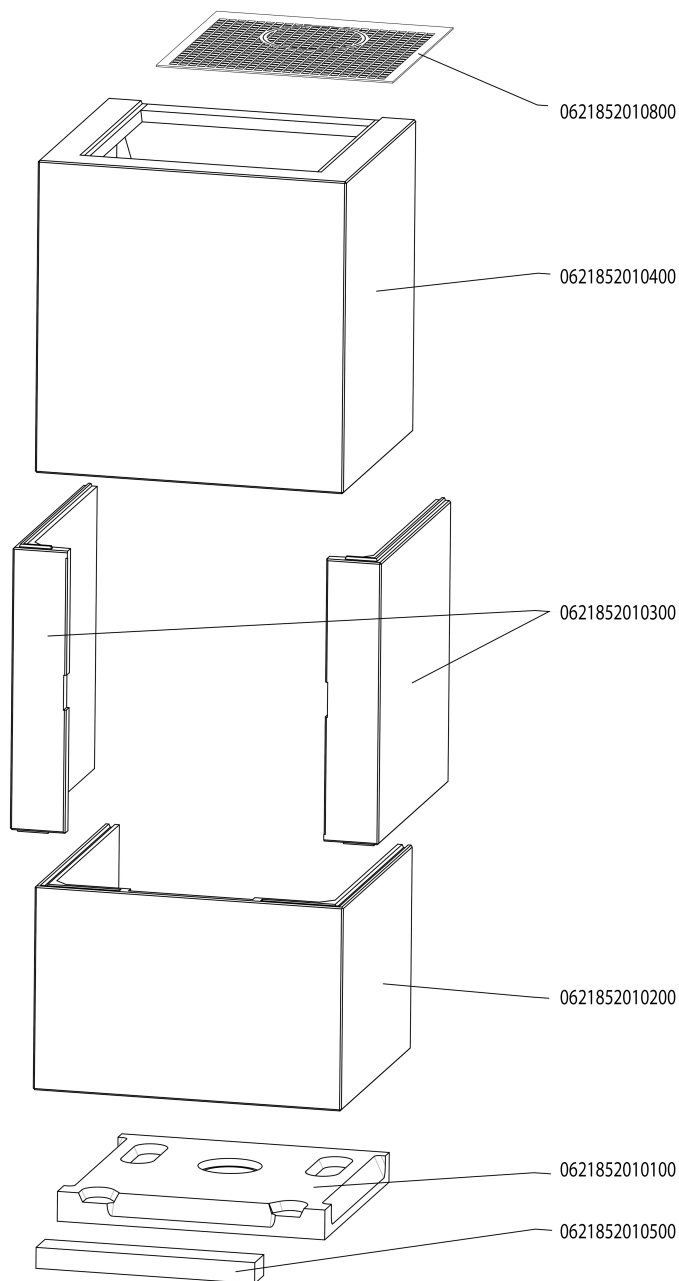
2. Krbovú vložku nastavte do správnej výšky vytočením nastaviteľných nožičiek pomocou stranového kľúča SW 13. Ideálna výška je zrejmá z obrázka 4. Spodná hrana rámu musí byť o 2 až 3 milimetre nad betónovým soklom, aby sa betón nepoškodil tepelnou dilatáciou krbovej vložky. Treba dodržať aj minimálnu medzeru 2 - 3 mm medzi vložkou a bočnými stenami.

3. Krbovú vložku umiestnite do správnej vzdialenosti od zadnej steny (pozri obrázok 4).

Dôležité: Potom pomocou vodováhy vyrovnajte krbovú vložku do roviny.

4. Vložku pripojte pomocou dymovodu na komín, napr. pomocou dvojitej zdery (pozri Všeobecný návod pre krbové vložky).

| Výrobné č. | Množstvo | Názov | Materiál | Prevedenie |
|---------------|----------|--------------------|---------------|------------|
| 0621852010100 | 1 | Podlahová doska | Ľahčený betón | surový |
| 0621852010500 | 1 | Montážna tvarovka | Ľahčený betón | surový |
| 0621852010200 | 1 | Sokel | Ľahčený betón | surový |
| 0621852010300 | 1 | Bočná stena ľavá | Ľahčený betón | surový |
| 0621852010300 | 1 | Bočná stena pravá | Ľahčený betón | surový |
| 0621852010400 | 1 | Nadstavba | Ľahčený betón | surový |
| 0621852010800 | 1 | Mriežka | Plech | lakovaný |
| 0621852010105 | 1 | Betónová záslepka | Ľahčený betón | surový |
| 0621852010900 | 2 | Drevené dosky | Drevo | |
| 0621800105000 | 1 | Flexibilné lepidlo | | |
| 0621800105050 | 1 | Akryl | | |



SK

6. Pokyny pre montáž

- Zostavenie stavebnice bez zlepenia betónových dielov a bez zaistenia nadstavby proti sklúznutiu je neprípustné!
- Aby sa zabránilo vzniku drobných medzier medzi krbom a stenou, odporúčame vyškárovanie akrylovou hmotou (na rozdiel od silikónu akryl možno okamžite premaľovať).
- Po zaschnutí krbovej stavebnice možno krb natrieť farbou na minerálnej báze (penetrácia nie je nutná). Na dosiahnutie jemnozrnnej štruktúry namiešajte do farby pre prvý náter trochu lepidla. Druhý náter sa robí len farbou. Možno použiť aj valčekové a škrabané omietky.
- Krbová stavebnica musí pred prvým uvedením do činnosti niekoľko dní schnúť.
- Pred prvým uvedením do činnosti si pozorne prečítajte návod pre krbové vložky a zakúrite s trochou dreva. Zhruba za hodinu je možné zakúriť na menovitý výkon.



VÝSTRAHA

Pri montáži ešte nezlepených betónových dielov hrozí nebezpečenstvo poranenia osôb, príp. detí!



Poznámka

Vlásočnicové praskliny, vznikajúce vysychaním betónových dielov, je možné opraviť flexibilným lepidlom, ktoré je súčasťou dodávky alebo priloženým akrylovým tmelom (prípadne odporúčame použitie textilnej pásky).

Drobné praskliny na betónových dieloch nie sú nebezpečné, pretože konštrukcia je dostatočne vystužená oceľovou armatúrou.



VÝSTRAHA

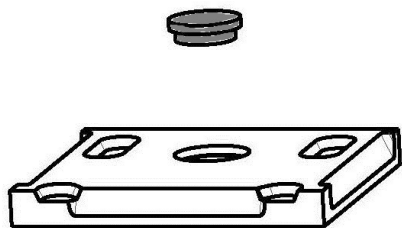
Drobné praskliny na betónových dieloch sa nepovažujú za dôvod na reklamáciu

7. Montáž krbovej stavebnice

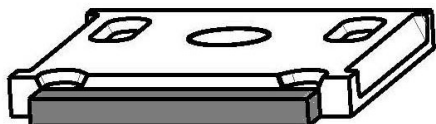
1. Pri montáži sa ubezpečte, či jednotlivé diely stavebnice sú usadené vo vodorovnej polohe. Správnu pozíciu si označte ceruzkou.

Všetky diely sa zostavujú v stanovenom poradí a spájajú sa flexibilným lepidlom (lepidlo nanášajte v tenkej vrstve).

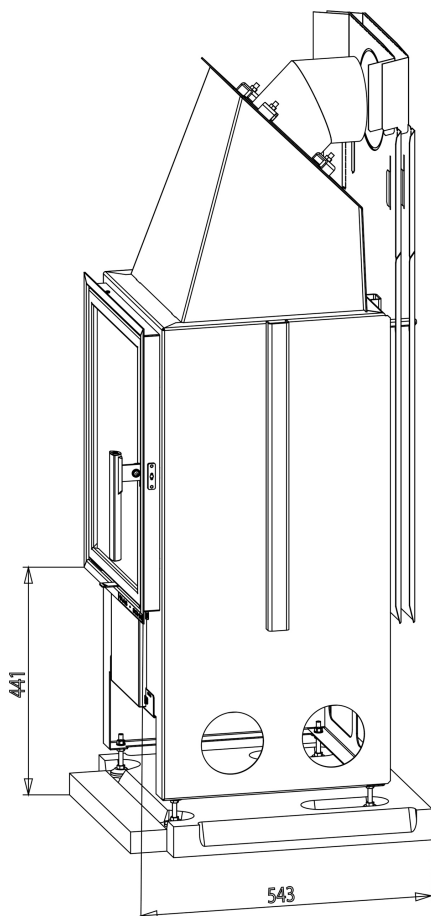
2. Dodané lepidlo miešajte s vodou, dokým nevznikne konzistencia podobná zubnej paste. Všetky diely sa navzájom zlepia a prilepia sa na stenu. Na dosiahnutie optimálnej pevnosti lepidla by mali byť lepiace plochy čisté a zľahka navlhčené. Prebytočné lepidlo odstráňte stierkou a vlhkou handrou.



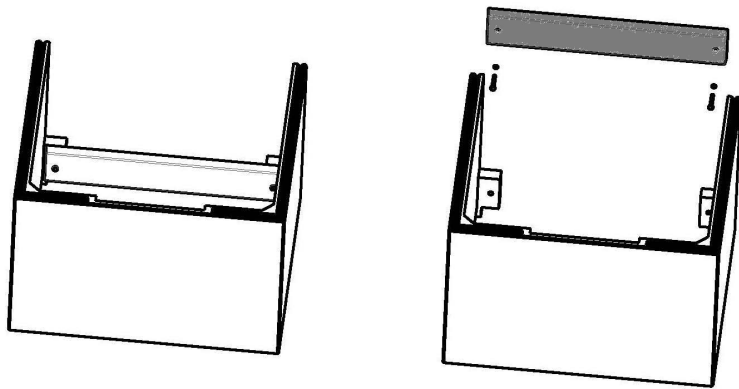
Obrázok 1: Umiestnite podlahovú dosku a otvor uzavrite betónovou záslepkou



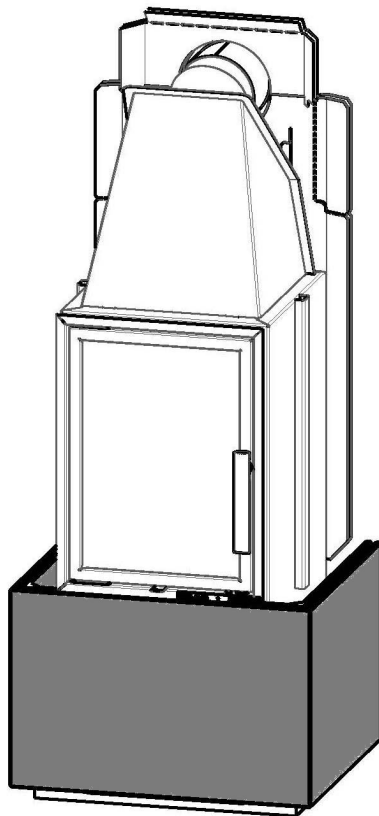
Obrázok 2: Montážnu tvarovku umiestnite pred podlahovú dosku



Obrázok 3: Usad'ite, vyrovnajte krbovú vložku a odstráňte montážnu tvarovku

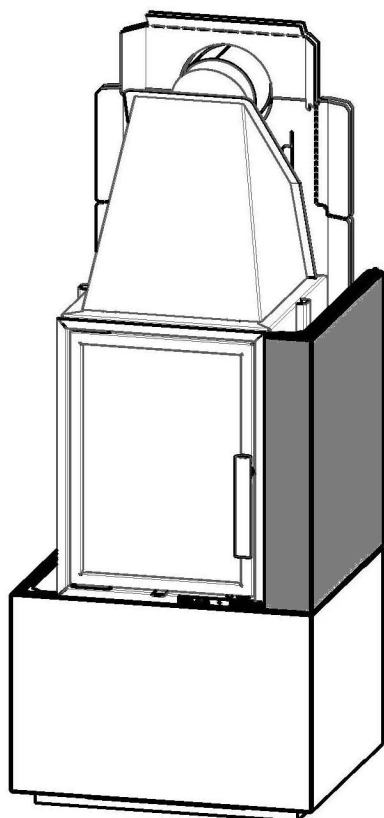


Obrázok 4: Odmontujte prepravnú poistku zo sokla

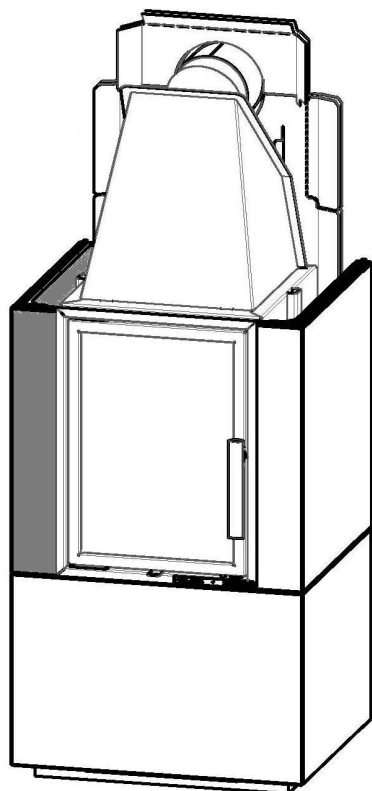


Obrázok 5: Sokel nasuňte pod krbovú vložku a vyrovnajte

SK

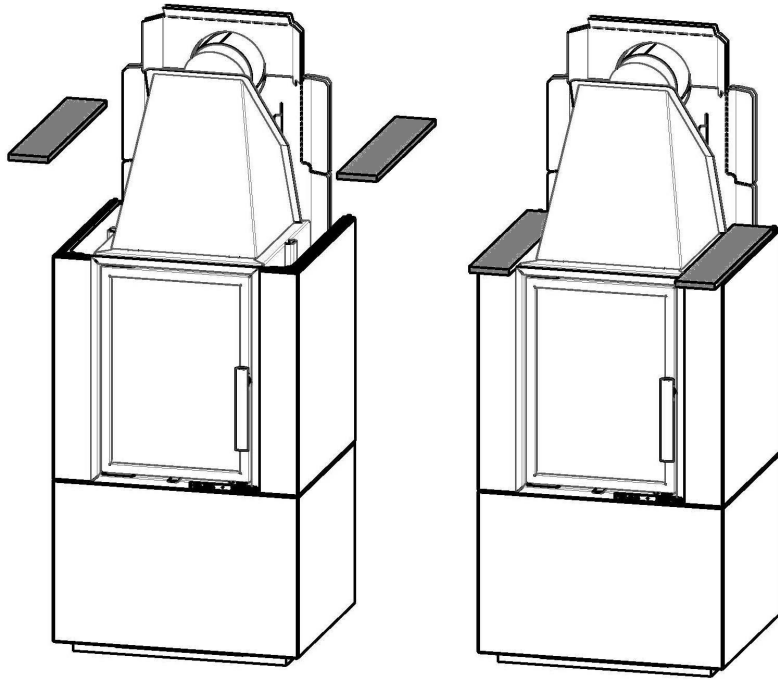


Obrázok 6: Usad'ite pravú bočnú stenu

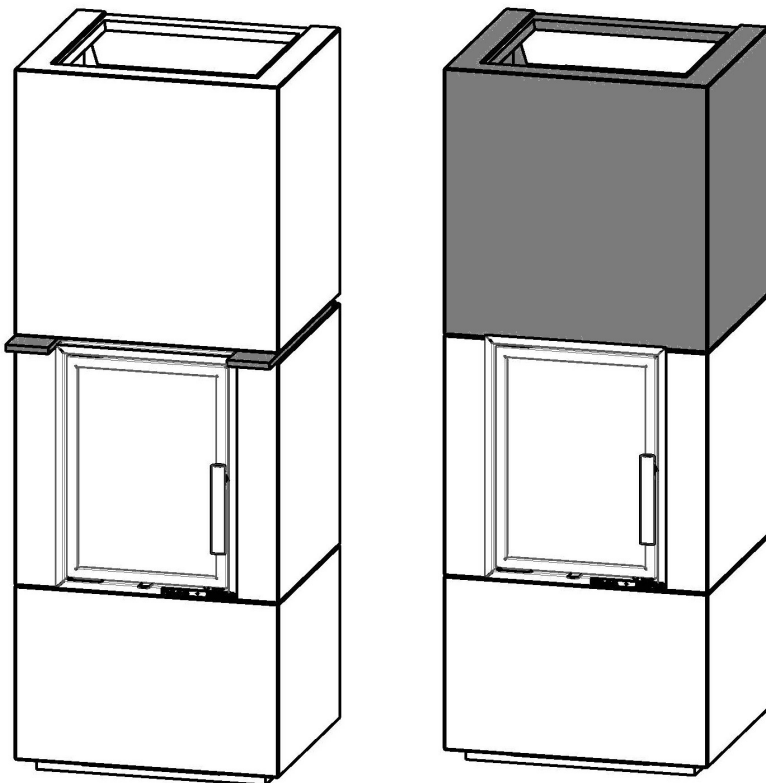


Obrázok 7: Usad'ite ľavú bočnú stenu

SK

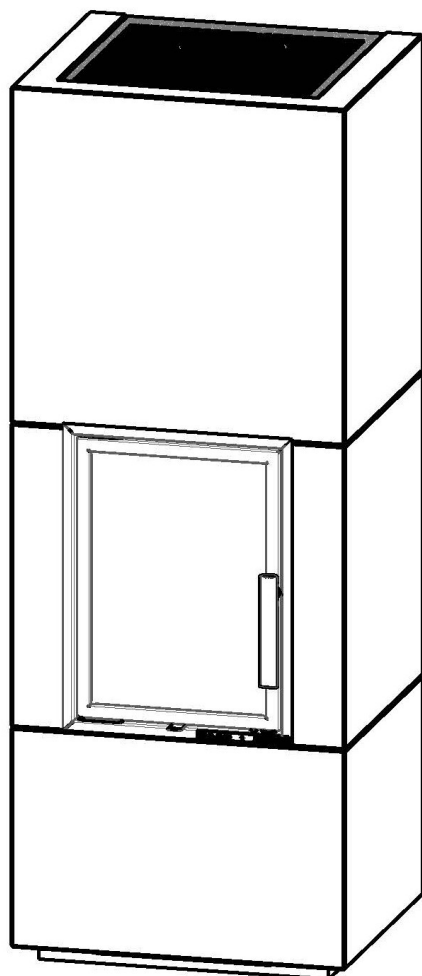


Obrázok 8: Drevené dosky použité na ochranu betónových hrán bočných stien



Obrázok 9: Usad'ite nadvstavbu a vyberte drevené dosky

SK



Obrázok 10: Usad'te mriežku

SK

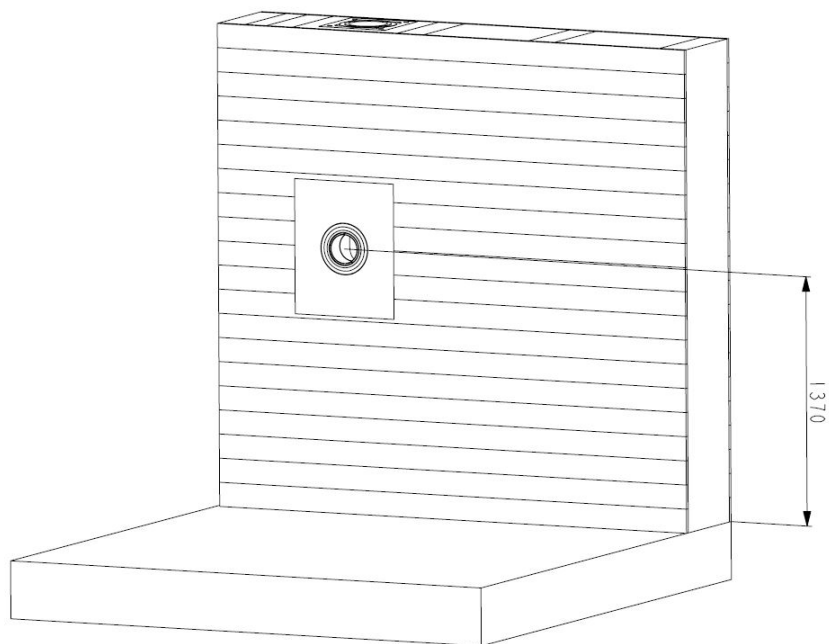
8. Požiarne pokyny pre horľavé konštrukcie

Stena za krbom musí byť nehorľavá, príp. požiarne chránená. Nesmú sa v nej nachádzať žiadne prvky, ktoré vyžadujú požiarnu ochranu, napr. elektrické vedenie, plynové vedenie alebo drevené hrázdené murivo atď. Ak to tak nie je, **stena sa musí chrániť izolačnými panelmi** z kremičitanu vápenatého hr. ≥ 40 mm, napr. SILCA 250KM (nie je súčasťou dodávky).

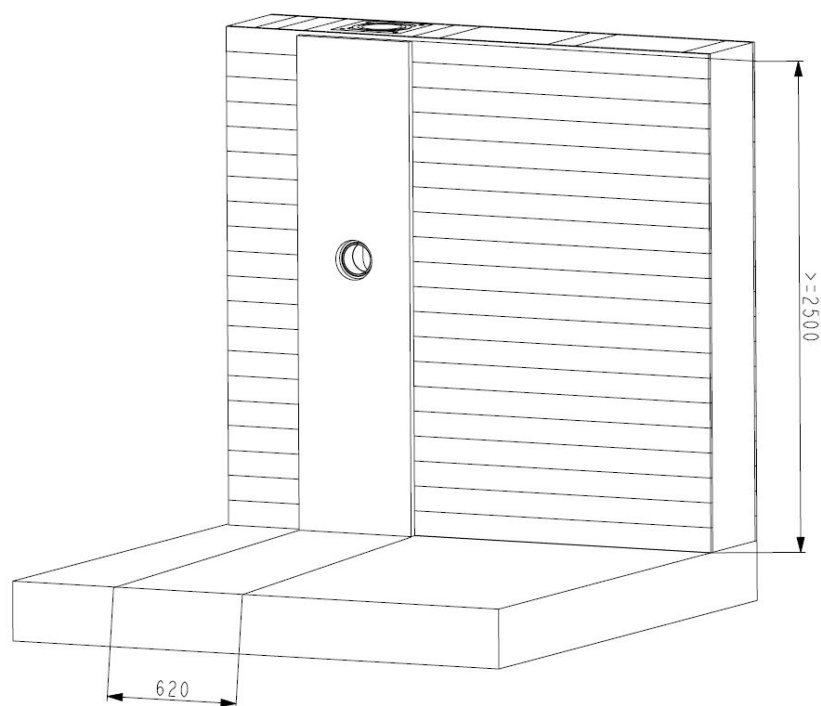


VÝSTRAHA

Pri montáži treba dodržať národné a európske normy, miestne stavebné predpisy aj požiarne nariadenia.

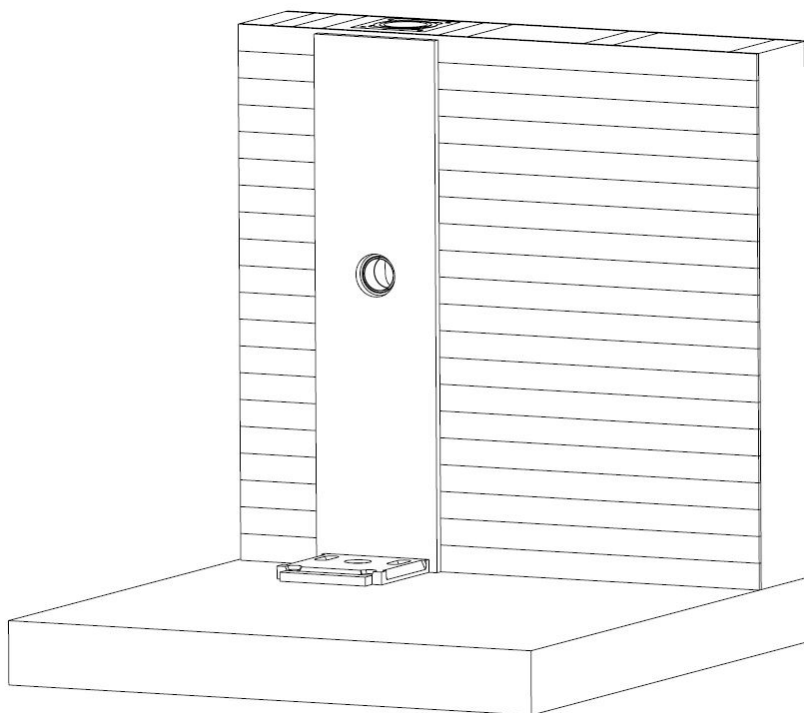


Obrázok 11: Zdera v stene
so schválením od staveb-
ného dozoru

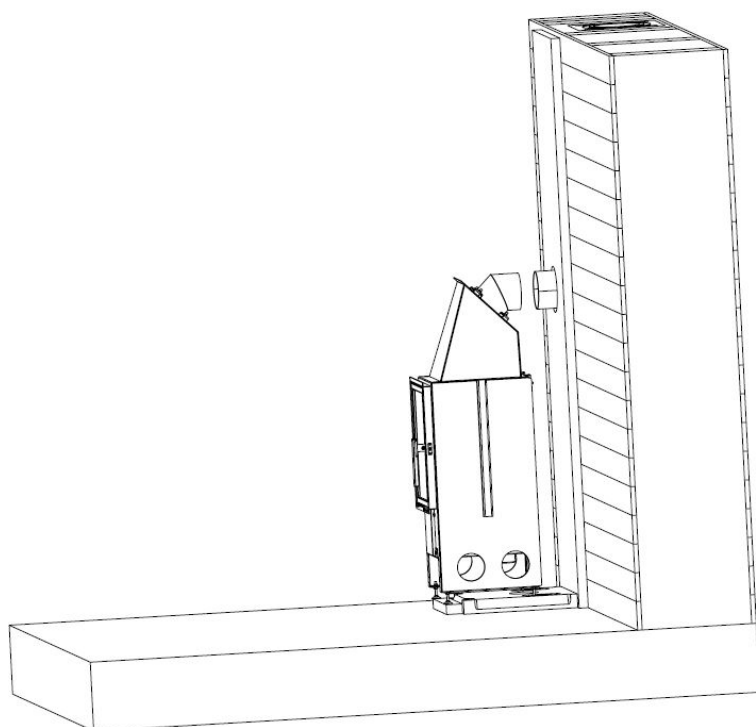


Obrázok 12: Montáž izo-
lačných panelov

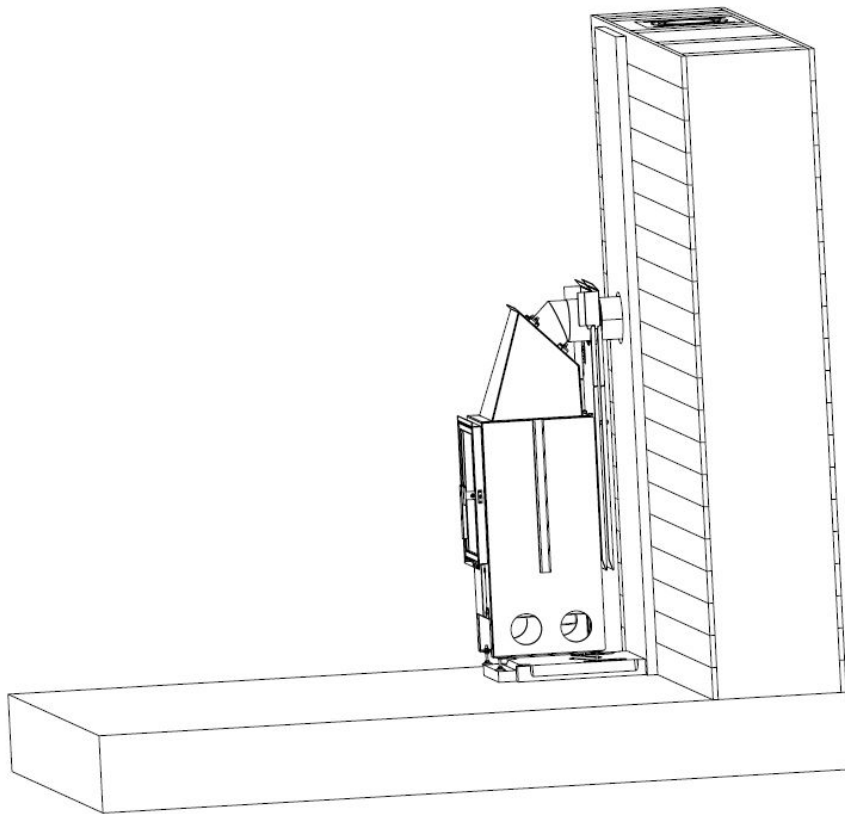
SK



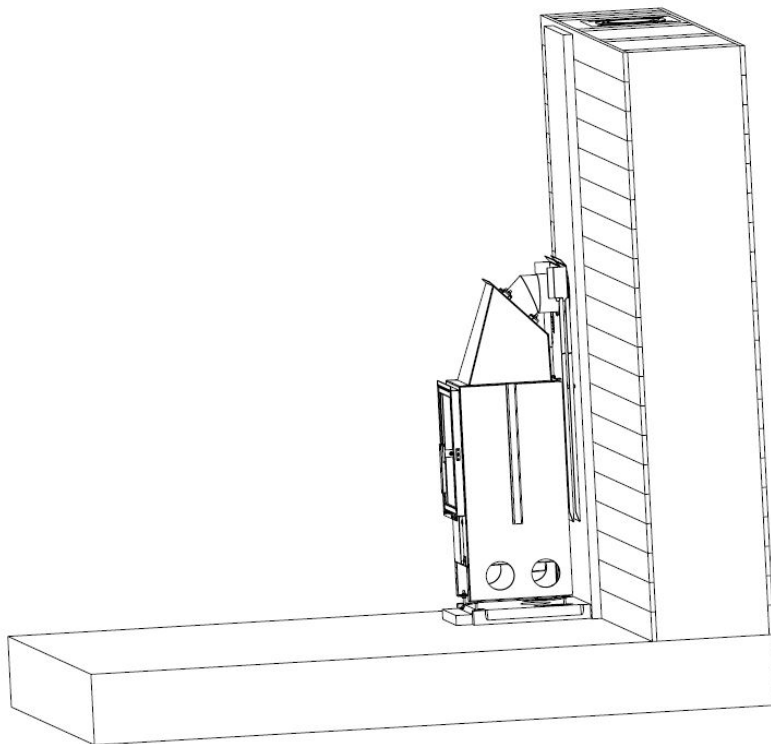
**Obrázok 13: Umiestnenie
podlahovej dosky a mon-
tážnej tvarovky**



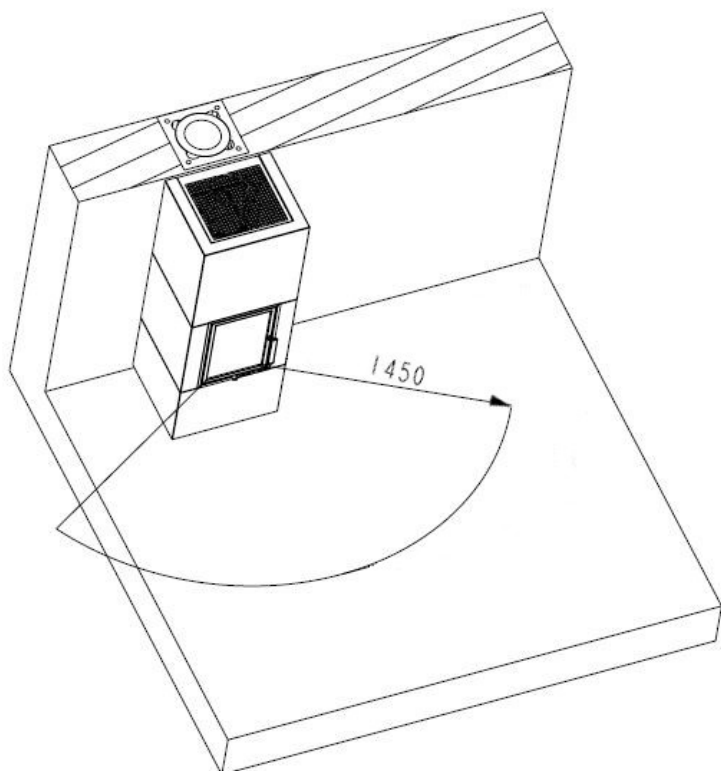
**Obrázok 14: Umiestnenie
krbovej vložky**



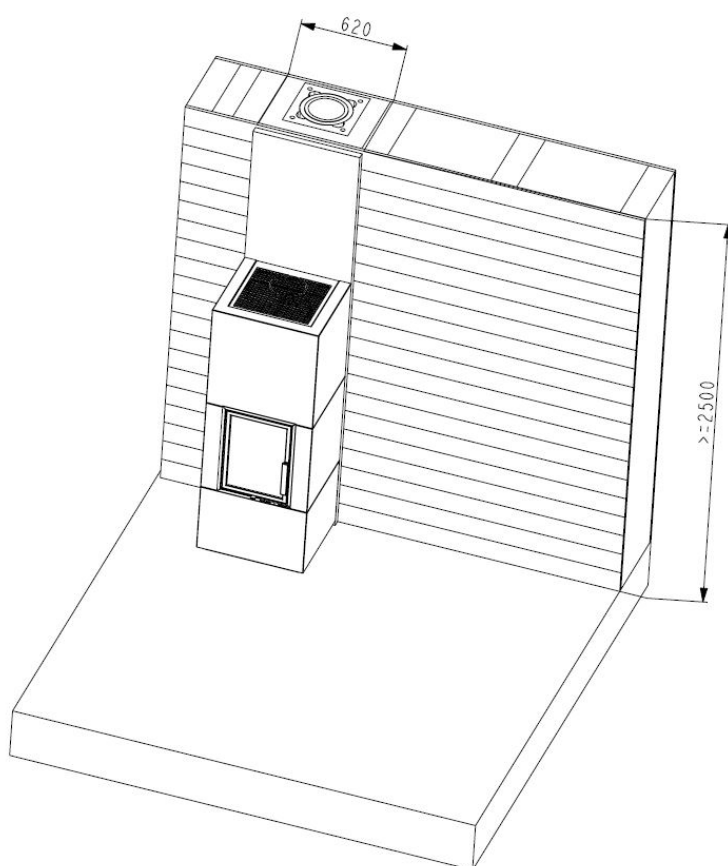
Obrázok 15: Montáž proti-požiarnych zásten (nie sú súčasťou dodávky)



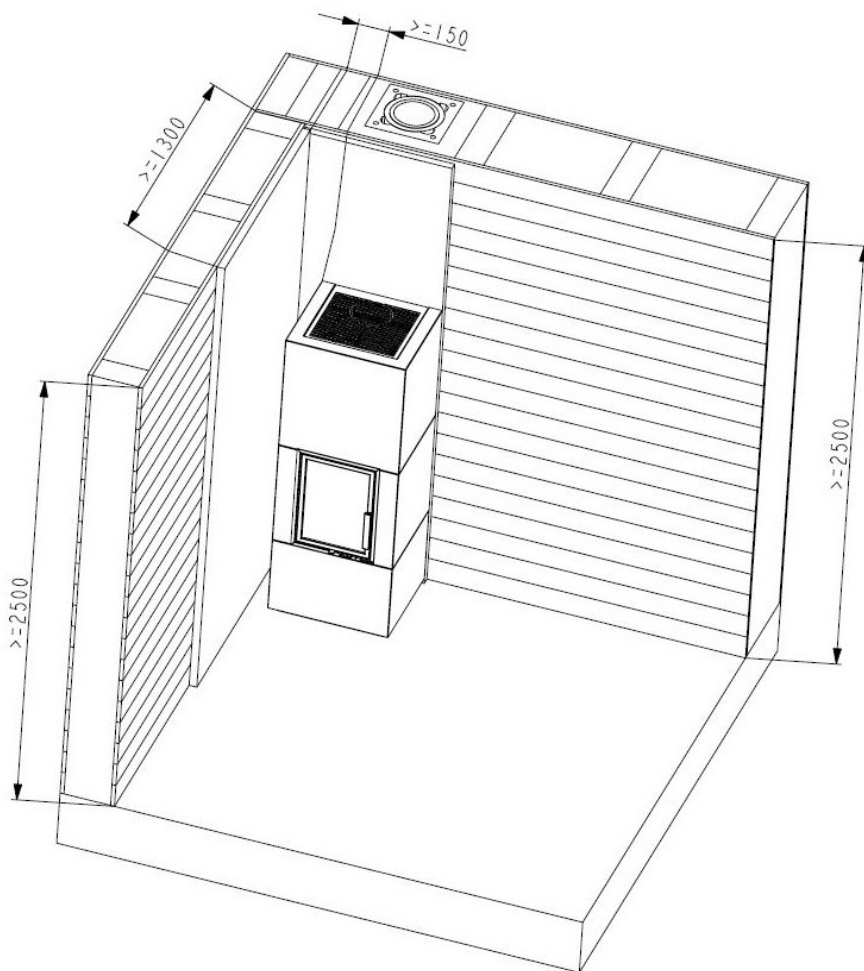
Obrázok 16: Pripojenie na komín a odstránenie montážnej tvarovky



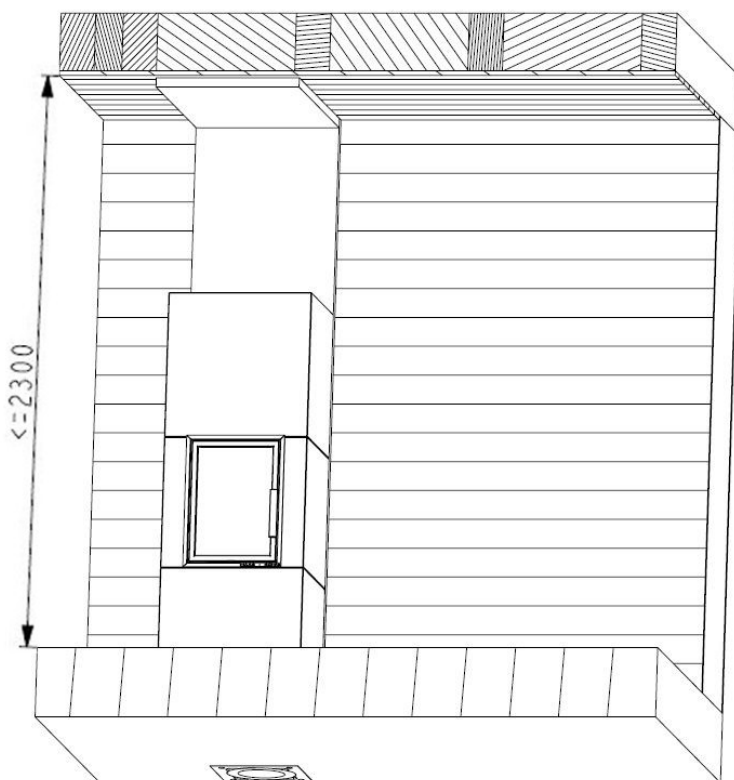
**Obrázok 17: Bezpeč-
nostná vzdialenosť pred
dvierkami**



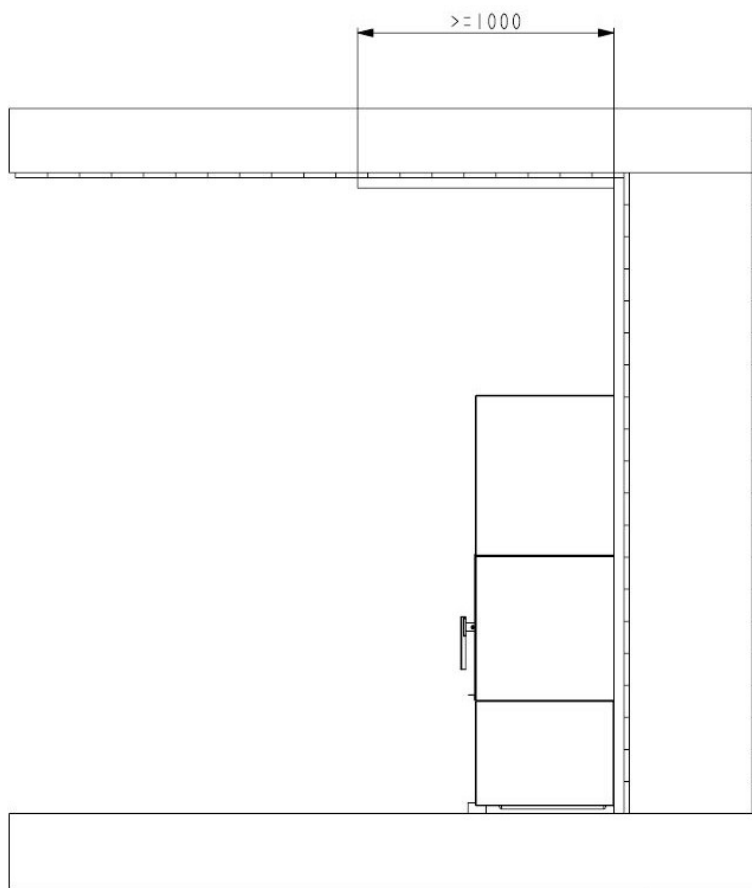
**Obrázok 18: Minimálne
rozmery plochy zadnej
steny, ktorú treba chrániť**



Obrázok 19: - minimálne rozmery plochy zadnej a bočnej steny, ktorú treba chrániť
- bezpečnostná vzdialenosť od bočnej steny

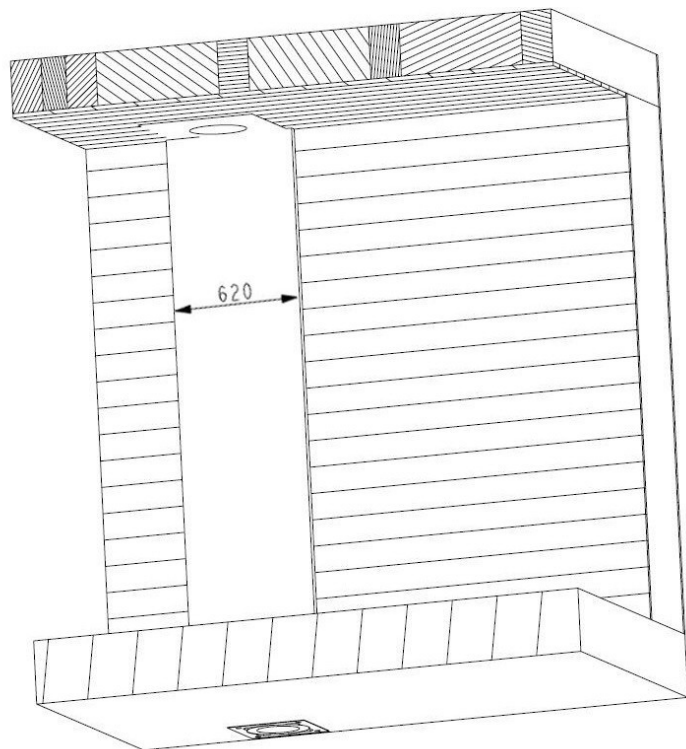


Obrázok 20: V prípade horľavého stropu nižšieho než 230 cm ho treba chrániť

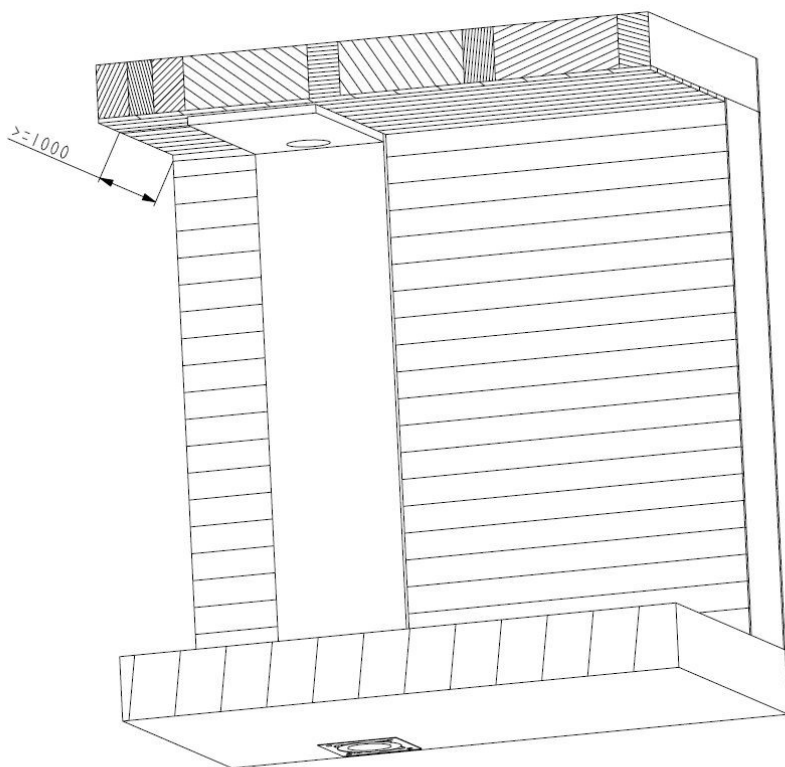


Obrázok 21: Minimálna dĺžka plochy na strope, ktorú treba chrániť

Pripojenie na komín — horný dymovod

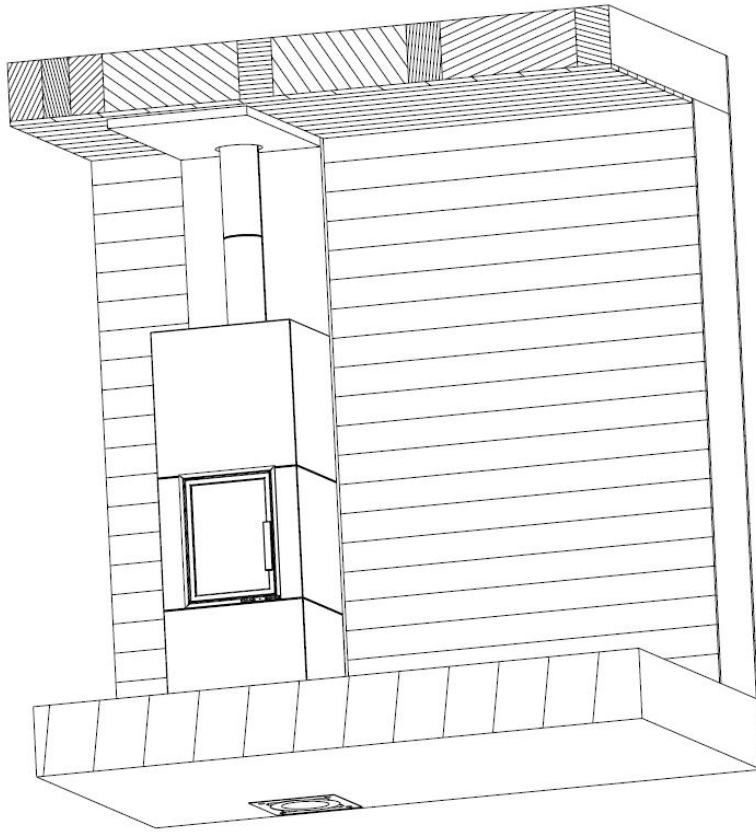


Obrázok 22: - dvojitá zdera v strope
- minimálna šírka plochy zadnej steny, ktorú treba chrániť



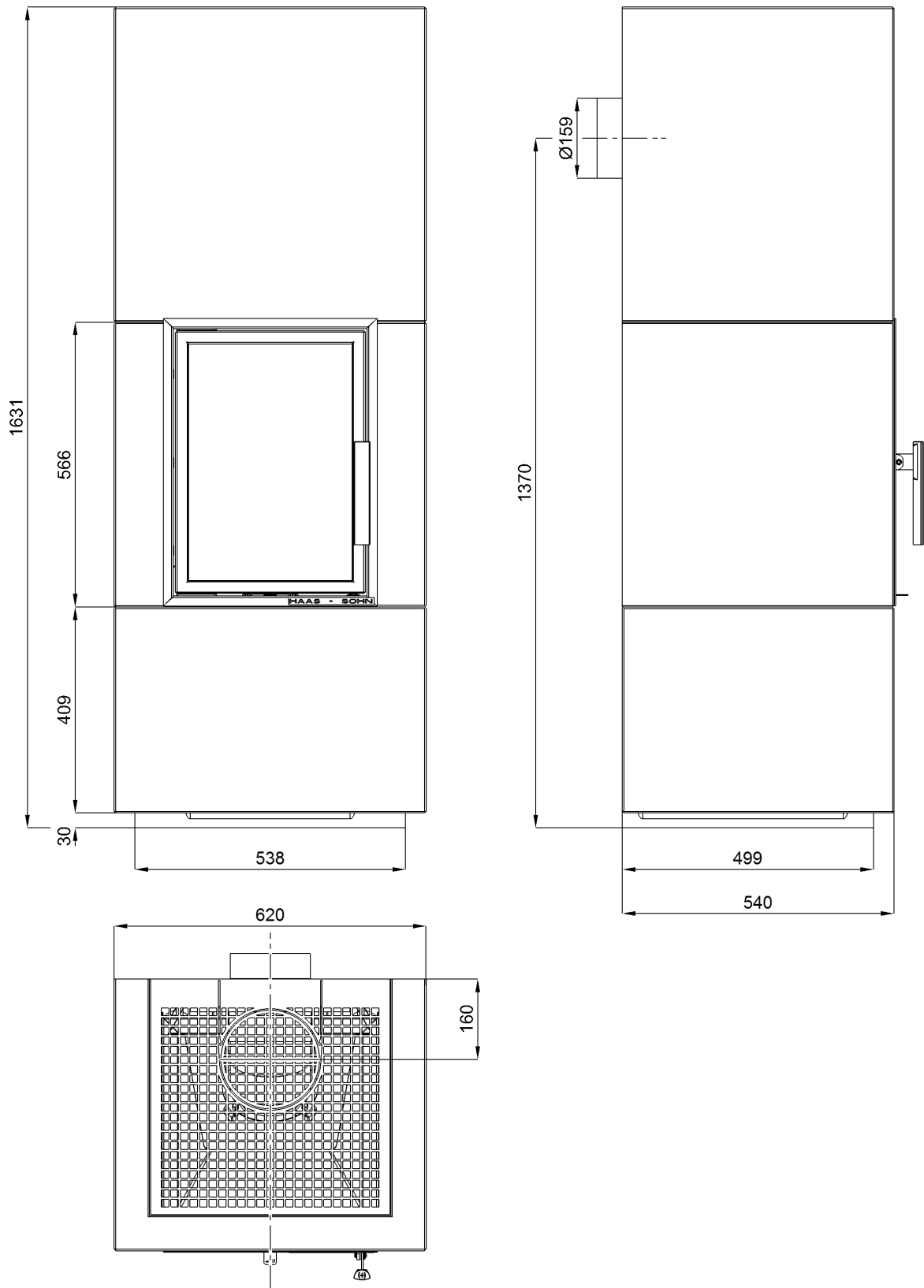
Obrázok 23: Minimálna dĺžka plochy na strope, ktorú treba chrániť

SK



Obrázok 24: Napojenie na komín — horný dymovod

9. Rozmerová schéma



SK

