

Návod na inštaláciu a montáž krbovej zostavy GENF, GENF II

1 PREDBEŽNÉ POZNÁMKY

Pred začatím stavby krbovej zostavy si, prosím, najprv prečítajte návod na inštaláciu a obsluhu vašej krbovej vložky.

Súčasťou tohto návodu na inštaláciu je :

- montážny návod pre stavbu krbovej zostavy (str. 1 až 7)
- montážny návod protipožiarnej izolačnej súpravy (ak je použitá)
- kusovník stavebnice (str. 3)

Pri vybalení všetkých prvkov z umelého kameňa vizuálne skontrolujte ich povrch a prípadné väčšie nepravidelnosti (ryhy alebo nerovnosti) môžete vytmeliť pomocou priloženého lepidla alebo pomocou vhodnej stierkovej hmoty.

2 PREDPOKLADY

Zásadne je potrebné pred inštaláciou vašej stavebnice krbu overiť nosnosť podlahy. Celková hmotnosť kompletnej stavebnice krbu (krbová vložka so šamotovým vyložením a taktiež s obložením z umelého kameňa) môže byť – podľa variantu – od približne 420 až 440 kg. V prípade drevených nosných konštrukcií (drevených trámových stropov) sa musí bezpodmienečne vyžiadať konzultácia so statikom.

Dôležité: Pri inštalácii stavebnice je nutné dodržať protipožiarne predpisy podľa ČSN 06 1008 alebo postupovať podľa platných predpisov pre tento druh spotrebiča v krajinách, kde sú inštalované. Najmä je nutné ochrániť pred nadmerným oteplením horľavej steny alebo staticky citlivej stavebnej časti, napríklad steny zo železobetónu. Na tepelné odtienenie krbovej vložky sa používa protipožiarne súprava tieniacich plechov, ktorá sa musí vždy montovať v prípade horľavých stien alebo staticky citlivých stien. Odporúčame použitie tejto protipožiarnej súpravy aj pri nehorľavých stenách. Súprava sa montuje na krbovú vložku pred začatím montáže obložením z umelého kameňa.

Súprava tieniacich plechov nie je súčasťou dodávky. Dodáva sa ako zvláštne príslušenstvo vrátane návodu na montáž.

3 NÁRADIE

Ako náradie pre postavenie obloženia z umelého kameňa potrebujete:

- | | | |
|----------------------------------|------------------|-------------------------------|
| - vodováhu | - gumovú paličku | - stranový kľúč SW 13 |
| - oceľový uholník 90 ° | - ceruzku | - valček na farbenie |
| - murársku lyžicu alebo špachtľu | - hubu | - tubu so silikónom (akrylom) |
| | | - ručná tlaková pištoľ |

4 MATERIÁL

- interiérová farba (napr. disperzná) – štuková omietka

5 POSTAVENIE STAVEBNICE

1. Opatrne vybaľte obloženie z umelého kameňa vrátane príslušenstva. Skontrolujte kompletnosť vašej stavebnice pomocou priloženého kusovníka. Roztriedte diely podľa poradia ich postavenia (pozri slovný aj obrázkový kusovník).
2. Pri použití protipožiarnej izolačnej súpravy namontujte teraz oba tieniace plechy zadnej strany (pozri montážny návod protipožiarnej izolačnej súpravy) na zadnú stenu krbovej vložky (ak je použitá).
3. Krbovú vložku vyrovnajte do správnej výšky stranovým kľúčom SW 13 otáčaním nastavovacích nožičiek. Ideálna výška je uvedená na (obr. 1). Pre kontrolu umiestnite sokel so soklovou doskou (poz. 1, 2, 4 a obr. 2,3,4). Medzeru medzi hranou krytu s regulátorom vzduchu na krbovej vložke a soklom nastavte pomocou nastavovacích nožičiek tak, aby medzi nimi vznikla medzera (škára) 1 až 2 mm. POZOR: Lepením sa celková výška zmení minimálne. Na záver je však možné krbovú vložku pomocou nastavovacích nožičiek nastaviť na požadovanú výšku.
4. Okrem toho je potrebné nastaviť na správny rozmer vzdialenosť od steny (pozri obrázok 1).
Dôležité: Na záver nastavte krb pomocou vodováhy do horizontálnej polohy.
5. Teraz sa musí zaistiť pripojenie dymovej rúry (napr. s dvojitou stenou) do komína (pozri návod na inštaláciu a montáž krbovej vložky).
6. Teraz začnite so skladaním stavebnice.

6 POKYNY

Nie je prípustné skladanie stavebnice bez vzájomného zlepenia prvkov a bez zaistenia krytu krbovej vložky proti zošmyknutiu (spadnutiu)!

Po ukončení inštalácie je potrebné do kúreniska vašej krbovej vložky vložiť šamotové obloženie (pozri technický list krbovej vložky. Prečo šamot nakoniec? Pretože počas montáže stavebnice je možné s krbovou vložkou lepšie manipulovať.

Malé škáry medzi stavebnicovými dielmi a stenou odporúčame vyškárať akrylovou hmotou. Akryl je možné na rozdiel od silikónu ihneď premaľovať.

Ihneď ako je stavebnica krbu suchá, je možné krb natrieť bežnou interiérovou farbou, základný náter nie je nutný. Pre dosiahnutie jemnozrnnej štruktúry primiešajte do prvého náteru trochu lepidla. Druhý náter sa natrie už len farbou. Pre vytvorenie štruktúrovanejšieho povrchu môžete samozrejme použiť vhodné omietky.

Stavebnica krbu by mala pred prvým uvedením do prevádzky najmenej 2 týždne vysychať.

Ohľadom uvádzania krbu do prevádzky: Pozorne si prečítajte návod na obsluhu a prvé zahorenie krbovej vložky vykonajte iba s malým (cca polovičným) množstvom dreva. Asi za hodinu je možné prejsť na menovitý výkon kúrenia.

Dôležité: Vlásoknicové praskliny, vznikajúce vysychaním betónových dielov, je možné opraviť flexibilným lepidlom, ktoré je súčasťou dodávky alebo priloženým akrylovým tmelom (prípadne odporúčame použitie textilnej pásky).

Drobné praskliny na betónových dieloch nie sú nebezpečné, pretože konštrukcia je dostatočne vystužená oceľovou armatúrou.

Drobné praskliny na betónových dieloch sa nepovažujú za dôvod na reklamáciu.

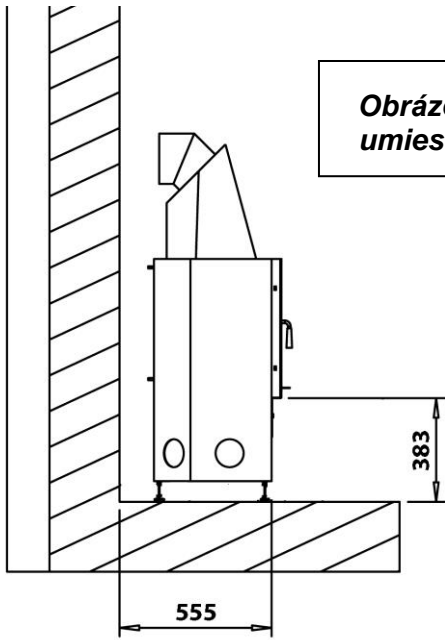
Súprava umelého kameňa – GENF – zoznam dielov

Č. artikla	Č.	Počet	Názov	Vyhotovenie	Materiál
0621800400100	1	1	Sokel pravý	Umelý kameň	Umelý kameň
0621800400200	2	1	Sokel ľavý	Umelý kameň	Umelý kameň
0621800400300	3	1	Zakrytie sokla	Umelý kameň	Umelý kameň
0621800400400	4	1	Prvok sokla pred. uprostr.	Umelý kameň	Umelý kameň
0631800410100	5	1	Doska sokla stredná	Ruivina	Umelý kameň
0631800410200	6	1	Doska sokla pravá	Ruivina	Umelý kameň
0631800410300	7	1	Doska sokla ľavá	Ruivina	Umelý kameň
0631800490100	5	1	Doska sokla stredný	Rainbow	Prírodný kameň
0631800490200	6	1	Doska sokla pravá	Rainbow	Prírodný kameň
0631800490300	7	1	Doska sokla ľavá	Rainbow	Prírodný kameň
0621800400500	8	1	Bočný diel pravý	Umelý kameň	Umelý kameň
0621800400600	9	1	Bočný diel ľavý	Umelý kameň	Umelý kameň
0621800400700	10	1	Opora rímsy	Umelý kameň	Umelý kameň
0621800400800	11	1	Rímsa	imitácia dreva - dub	Umelý kameň
	12	1	Montážna ochrana 3-dielna	Kartón	Papier
0621800400900	13	1	Poklop	Umelý kameň	Umelý kameň
0621800401000	14	1	Nástavec poklopu	Umelý kameň	Umelý kameň
0621800401100	15	1	Vzduchová mriežka	Oceľový plech	Oceľový plech
0621800201500	16	1	Tieniacci rám	Oceľový plech	Oceľový plech
0621800201600	17	4	Nastavovacie pätky M 8x100		
0621800105000		1	Lepidlo		

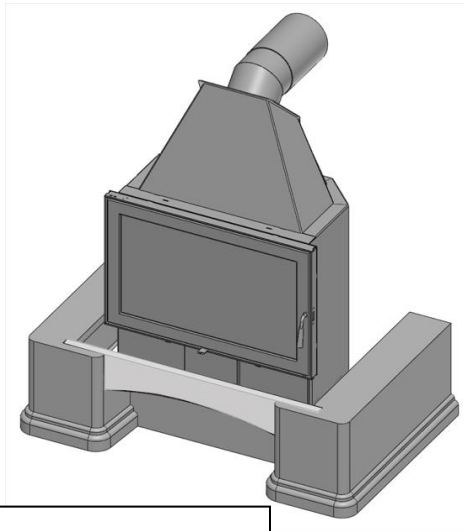
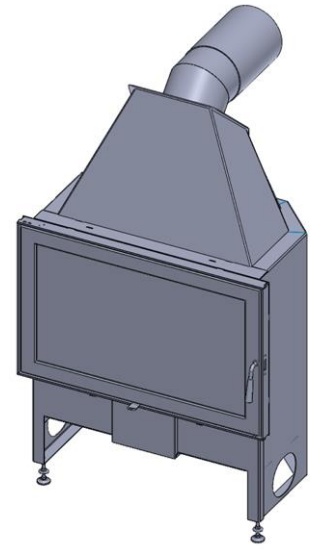
Návod na montáž súpravy umelého kameňa GENF

Pokyny: Pred začatím montáže je potrebné dbať na presnú polohu umiestnenia. Dbajte na to, aby ste diely vždy inštalovali vo vodorovnej a zvislej polohe.

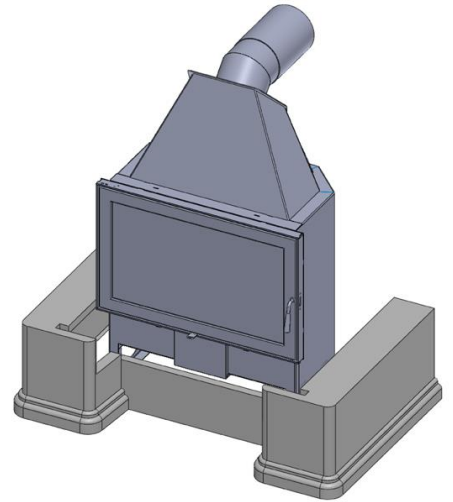
- Zostavte teraz krbovú súpravu bez lepidla. Skontrolujte, či sú jednotlivé diely vo zvislej a vodorovnej polohe. Označte správnu polohu ceruzkou.
Následne všetky diely opäť rozoberte a opäť zostavte s použitím lepidla na obklady (pozri obr. 2-7).
- Zmiešajte spoločne dodané lepidlo (zaistovacie lepidlo) s vodou tak, až získate hustú pastu podobnú paste na zuby. Všetky prvky vzájomne zlepte a následne prilepte k stene, pri ktorej stavebnicu inštalujete. Zlepované plochy musia byť čisté a mierne zvlhčené, aby sa dosiahla optimálna pevnosť lepidla. Prebytočné lepidlo odstráňte špachtľou alebo mokrou handrou.
- Dbajte na presnú polohu rímsy, z dôvodu zadného vetrania nesmie prečnievať za bočné obloženie (pozri obr. 7 a 8).** Pred umiestnením krbového krytu je bezpodmienečne nutné na rímsu umiestniť a potom odstrániť montážnu ochranu (pozri poz. 12 a obr. 9 + 11).
- Ihneď ako je stavebnica zložená, vyplňte prípadné škáry akrylovým tmelom. Po zaschnutí je možné povrch stavebnice upraviť vhodnou interiérovou farbou (napr. disperznou). Nakoniec prilepte podstavcové a dekoračné dosky (poz. 5, 6, 7 a obr. 4).



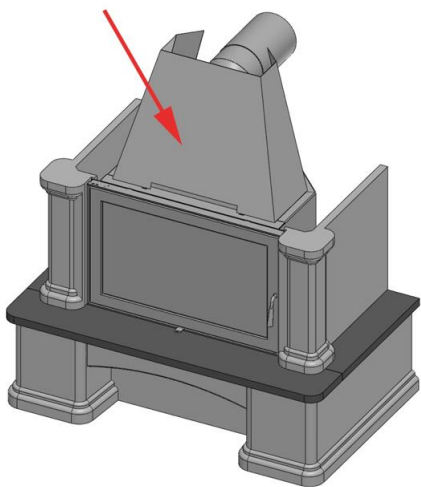
Obrázok: 1 Vložku krbu umiestnite do polohy



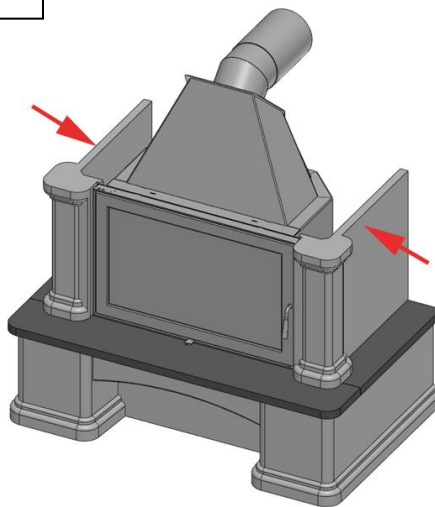
Obrázok 3: Montáž prvku sokla vpredu uprostred



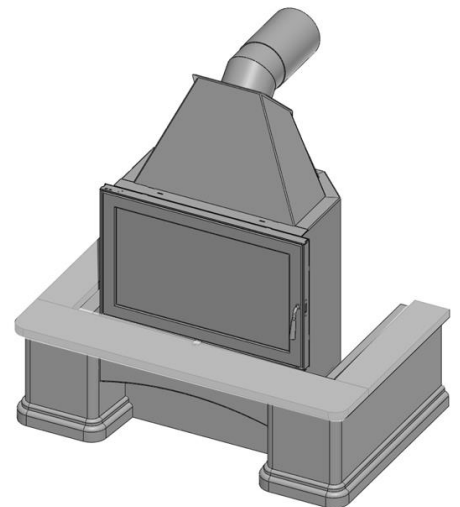
Obrázok 2: Montáž prvkov sokla a zakrytie sokla



Obrázok 6: Montáž tieniaceho rámu

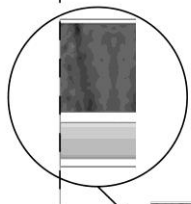
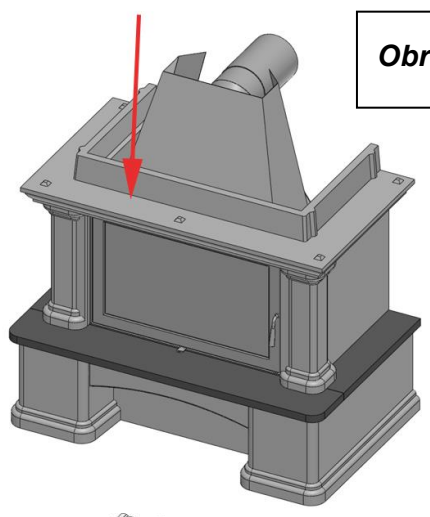


Obrázok 5: Montáž bočných prvkov

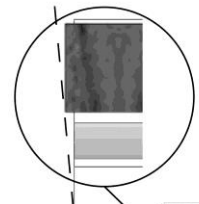


Obrázok 4: Montáž dosiek sokla

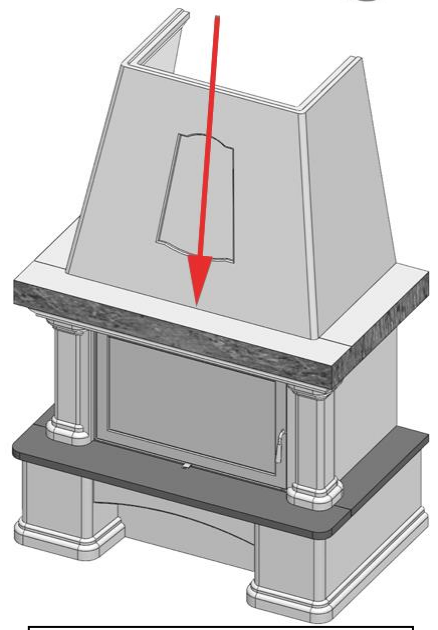
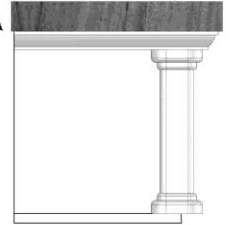
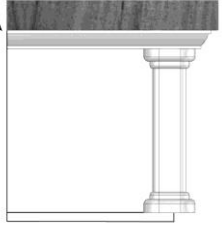
Obrázok 7: Montáž opory rímsy



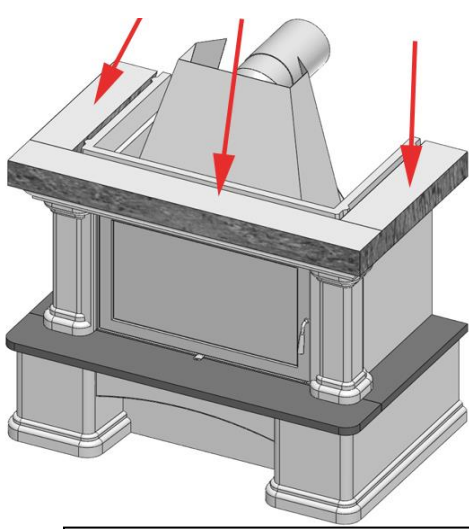
správne!



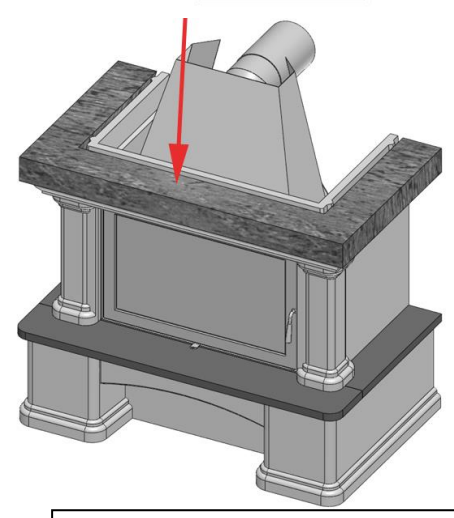
chybne!



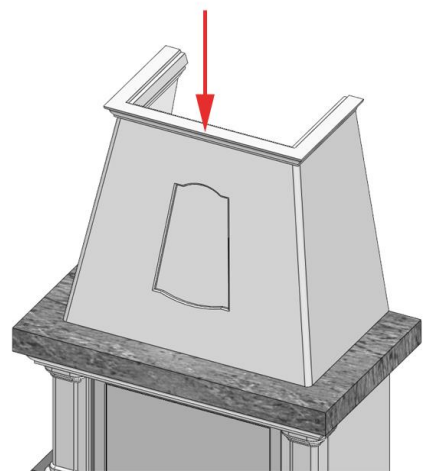
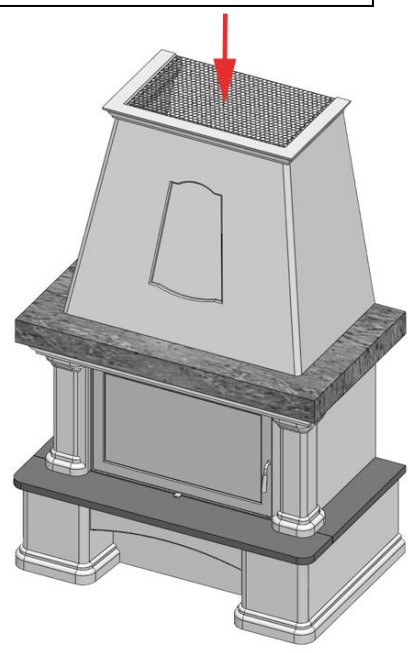
Obrázok 10: Montáž poklopu krbu



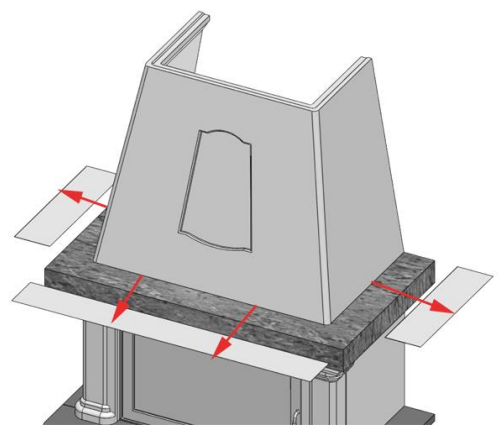
Obrázok 9: Položenie montážnej ochrany



Obrázok 8: Montáž rímsy



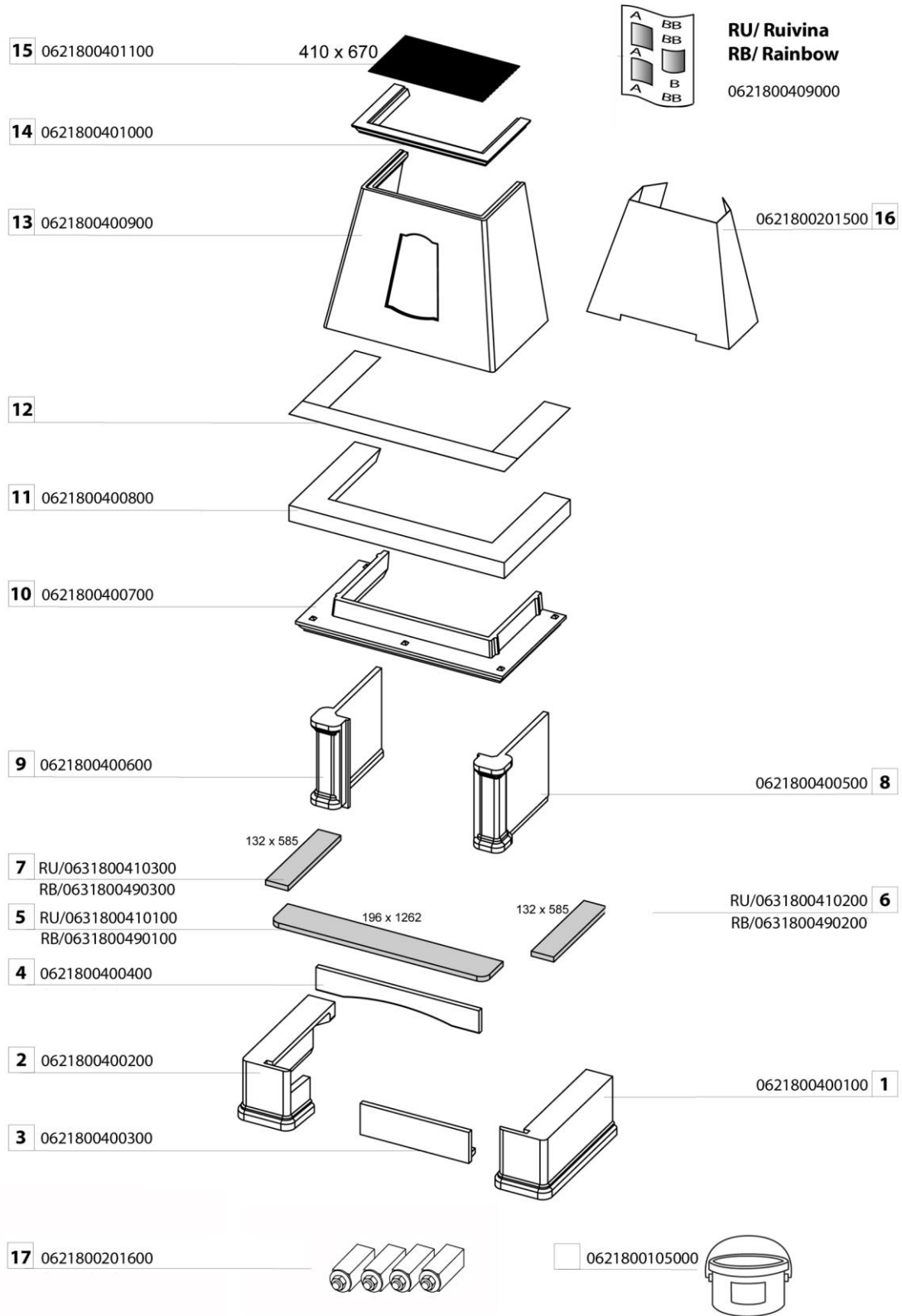
Obrázok 12+13: Montáž nástavca a vzduchovej mriežky



Obrázok 11: Odstránenie montážnej ochrany

Obsah komponentov

GENF



Obrázok 14: Rozmery

