

## Návod k instalaci a montáži krbové sestavy Arlberg

**Krbová vložka:** Jonava IV

**Certifikát obestavby:** RRF- 40 16 4206

**Vydal:** Rhein-Ruhr Feuerstätten Prüfstelle · Im Lipperfeld 34 b · 46047 Oberhausen, Deutschland

**Použité normy:** EN 13240:2001/A2:2004/AC:2007; ART 15a B-VG

### 1 PŘEDBĚŽNÉ POZNÁMKY

Před započítím stavby krbové sestavy si prosím nejprve přečtěte návod na instalaci a obsluhu Vaší krbové vložky.

**Součástí tohoto návodu na instalaci je :**

- montážní návod pro stavbu krbové sestavy (str. 1 až 16)
- montážní návod protipožární izolační soupravy (pokud je použita)
- seznam dílů (str. 3)

Při vybalení všech prvků z umělého kamene vizuálně zkontrolujte jejich povrch a případné větší nepravidelnosti (rýhy nebo nerovnosti) můžete vytmelit pomocí přiloženého lepidla nebo pomocí vhodné stěrkové hmoty.

### 2 PŘEDPOKLADY

**Zásadně je třeba před instalací Vaší krbové sestavy provést ověření nosnosti podlahy.**

Celková váha kompletní krbové sestavy (krbová vložka se šamotovým vyložením a také s obložením z umělého kamene) je cca 470 kg. V případě dřevěných nosných konstrukcí (dřevěných trámových stropů) se musí bezpodmínečně vyžádat konzultace se statikem.

**Důležité:** Při instalaci krbové sestavy je nutné dodržet ustanovení normy ČSN 06 1008 (Požární bezpečnost tepelných zařízení) nebo postupovat dle platných předpisů pro tento druh spotřebiče v zemích, kde jsou instalovány. Zejména je nutné ochránit před nadměrným oteplením hořlavé stěny nebo staticky citlivé stavební části, například stěny z železobetonu. Pro tepelné odstínění krbové vložky se používá protipožární izolační souprava stínících plechů, která se musí vždy montovat v případě hořlavých stěn nebo staticky citlivých stěn. Doporučujeme použití této protipožární izolační soupravy i u nehořlavých stěn. Protipožární izolační souprava se montuje na krbovou vložku před započítím montáže obložením z umělého kamene.

**Protipožární izolační souprava stínících plechů není součástí dodávky. Dodává se jako zvláštní příslušenství včetně návodu na montáž.**

### 3 NÁŘADÍ

Při instalaci obkladu z umělého kamene budete potřebovat:

- |                               |                   |                          |
|-------------------------------|-------------------|--------------------------|
| - Vodováhu                    | - Gumovou paličku | - Stranový klíč vel. 10  |
| - Ocelový úhelník 90 °        | - Tužku           | - Stranový klíč vel. 13  |
| - Zednickou lžici nebo stěrku | - Houbu           | - Váleček na barvu       |
|                               |                   | - Ruční tlakovou pistoli |

## 4 MATERIÁL

---

- Interiérová barva  
- Akrylový tmel

- Štuková omítka

- Voda

## 5 SESTAVENÍ STAVEBNICOVÉ SADY

---

1. Odklad z umělého kamene s příslušenstvím opatrně rozbalte. Zkontrolujte úplnost Vaší stavebnicové sady podle přiloženého seznamu dílů. Roztřídte díly podle pořadí instalace (viz seznam dílů s vyobrazeními str. 15).
2. Pomocí stranového klíče vel. 13 nastavte otáčením stavěcích nohou správnou výšku krbové vložky. Ideální výška je zobrazena na obr. 10-13. Dolní hrana rámu u krbových kamen může lícovat beze spáry s podstavcem betonového obkladu nebo může být o 1 až 2 mm vyšší (pozor: Po slepení se celková výška o něco málo zvýší: je však možné, krbová kamna na závěr seřídit pomocí stavěcích nohou na požadovanou výšku).
3. Kromě toho je nutno nastavit správnou vzdálenost od stěny (viz obr. 12+13).

**Důležité:** Vyrovnajte na závěr krbovou vložku pomocí vodováhy v horizontálním směru.

4. Nyní se musí zajistit připojení kouřové trubky (např. s dvojitou stěnou) do komína (viz všeobecný návod na krbové vložky).
5. Nyní začněte se skládáním stavebnice.

## 6 UPOZORNĚNÍ

---

Není přípustné skládání stavebnice bez vzájemného slepení prvků a bez zajištění krytu krbové vložky proti sesmeknutí (spadnutí)!

Malé spáry mezi stavebnicovými díly a stěnou doporučujeme vyspárovat akrylovou hmotou. Akryl je možné na rozdíl od silikonu ihned přemalovat.

Jakmile je stavebnice krbu suchá, je možné krb natřít běžnou interiérovou barvou, základní nátěr není nutný. Pro dosažení jemnozrné struktury přimíchejte do prvního nátěru trochu lepidla. Druhý nátěr se provede už jen barvou. Pro vytvoření strukturovanějšího povrchu můžete samozřejmě použít vhodné omítky.

Stavebnice krbu by měla před prvním uvedením do provozu nejméně 1 týden vysychat.

K uvádění krbu do provozu: Pečlivě si přečtěte všeobecný návod k obsluze a první zahoření krbové vložky proveďte pouze s malým (cca. polovičním) množstvím dřeva. Asi za hodinu je možné přejít na jmenovitý výkon topení.

Dbejte prosím na to, že při montáži stavebních dílů, které ještě nejsou slepené, hrozí nebezpečí poranění dětí nebo osob.

**Důležité:** Vlasečnicové praskliny, vznikající vysycháním betonových dílů, je možné opravit flexibilním lepidlem, které je součástí dodávky nebo přiloženým akrylovým tmelem (případně doporučujeme použití textilní pásky).

Drobné praskliny na betonových dílech nejsou nebezpečné, protože konstrukce je dostatečně vyztužená ocelovou armaturou.

**Drobné praskliny na betonových dílech se nepovažují za důvod k reklamaci.**

## Stavebnicová sada z umělého kamene – ARLBERG – seznam dílů

Č. art.	č.	Počet	Název	Materiál	Provedení
0621800800100	1	1	Sokl levý	Umělý kámen	Umělý kámen
0621800800200	2	1	Sokl	Umělý kámen	Umělý kámen
0621800800300	3	1	Sokl pravý	Umělý kámen	Umělý kámen
0621800800400	4	1	Soklová deska	Umělý kámen	Umělý kámen
0621800800500	5	1	Prostor na uložení dřeva	Umělý kámen	Umělý kámen
0621800800600	6	1	Rám pravý	Umělý kámen	Umělý kámen
0621800800700	7	1	Rám dolní	Umělý kámen	Umělý kámen
0621800800800	8	1	Rám horní	Umělý kámen	Umělý kámen
0621800800900	9	1	Boční stěna levá	Umělý kámen	Umělý kámen
0621800801000	10	1	Boční stěna pravá	Umělý kámen	Umělý kámen
0621800801100	11	1	Stropní prvek	Umělý kámen	Umělý kámen
0621800801200	12	2	Montážní kámen	Umělý kámen	Umělý kámen
0621800801300	13	1	Plechová clona	Ocelový plech	Ocelový plech
0621800801400	14	1	Mříž	Ocelový plech	Ocelový plech
0621800801500	15	1	Spojovací plech 1	Ocelový plech	Ocelový plech
0621800801600	16	4	Spojovací plech 2	Ocelový plech	Ocelový plech
-	17	18	Šroub M6x12		
-	18	18	Matice M6		
0621800105000	-	1	Lepidlo		

## Návod ke stavbě stavebnicové sady umělého kamene ARLBERG

**Upozornění:** Před zahájením montáže je nutno dbát na přesnou polohu vložky. Dbejte vždy na to, aby byly jednotlivé díly ve vodorovné a svislé poloze.

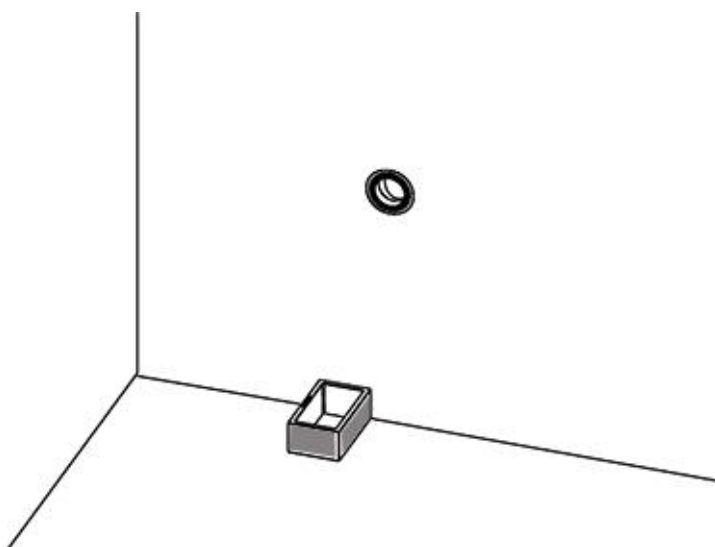
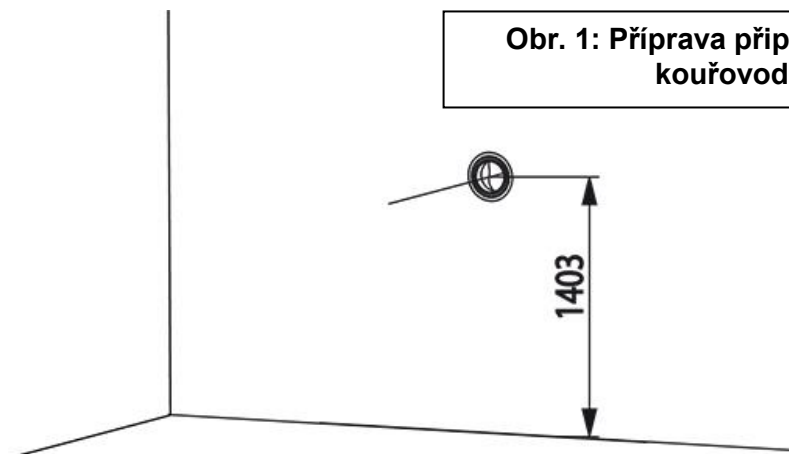
1. Sestavte nyní krbovou sadu bez lepidla. Zkontrolujte, jestli jsou všechny prvky ve svislé a vodorovné poloze. Označte poté správnou polohu pomocí tužky.

Následně všechny prvky opět rozeberte a složte je zpět podle pořadí s použitím lepidla na obklady.

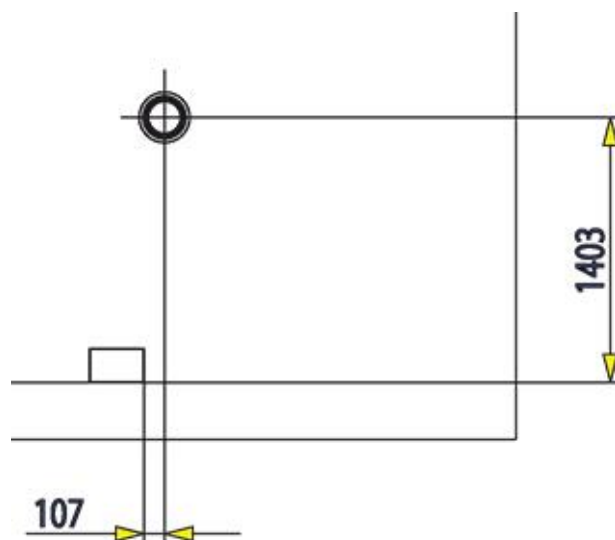
2. Smíchejte společně dodané lepidlo (zajišťovací lepidlo) s vodou tak, až získáte hustou pastu podobnou pastě na zuby. Všechny prvky vzájemně slepte a následně přilepte ke stěně, u které stavebnici instalujete. Slepované plochy musí být čisté a mírně zvlhčené, aby se dosáhlo optimální pevnosti lepidla. Přebytečné lepidlo odstraňte špachtlí nebo mokrým hadrem.

3.

Obr. 1: Příprava připojení trubky kouřovodu

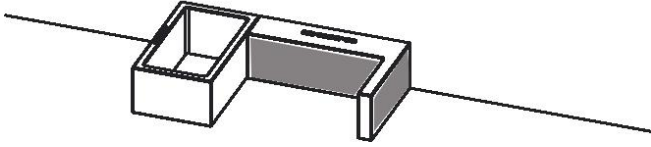


Obr. 2+3: Usad'te levý sokl do předepsané polohy

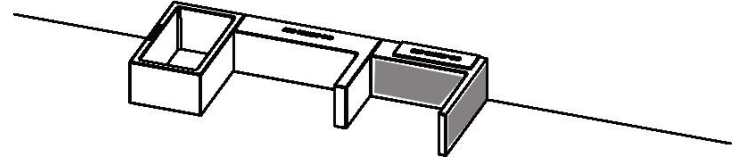




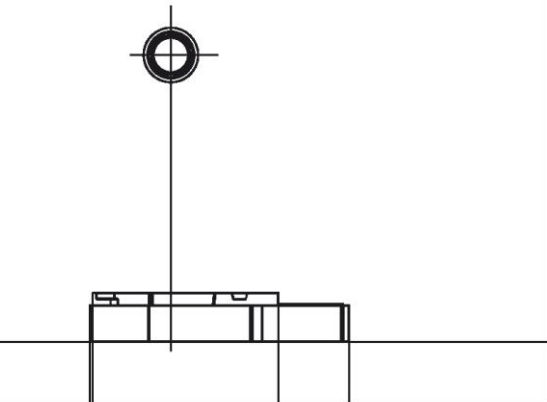
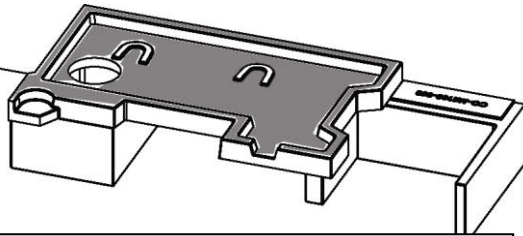
**Obr. 4: Usad'te „střední“ část soklu**



**Obr. 5+6: Usad'te pravý sokl do předepsané polohy**

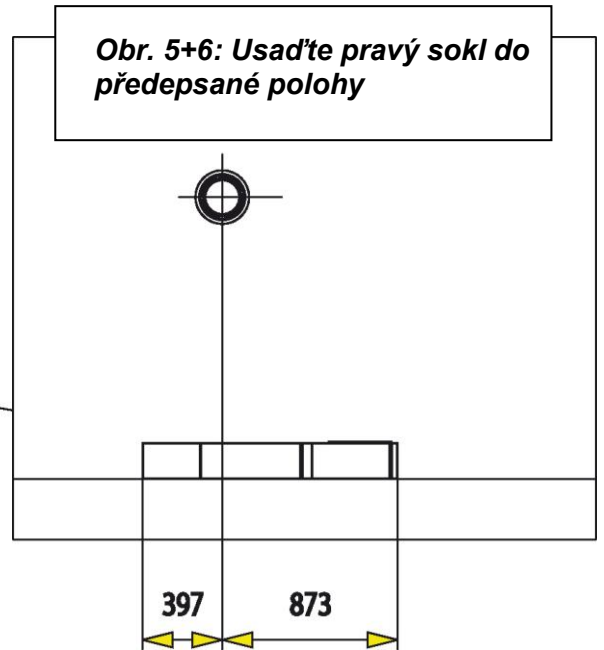


**Obr. 7+8: Usad'te soklovou desku do předepsané polohy**



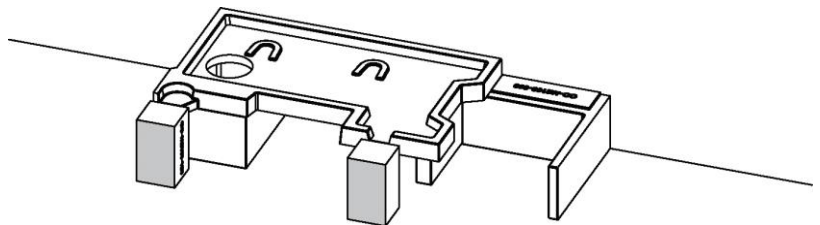
15 346

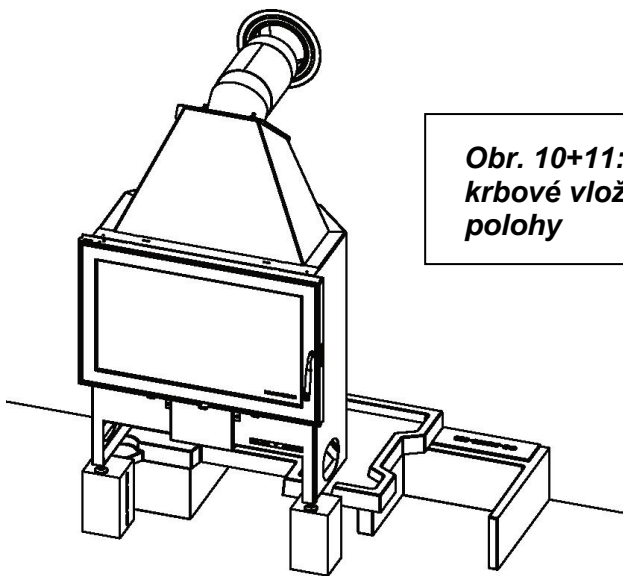
**Obr. 5+6: Usad'te pravý sokl do předepsané polohy**



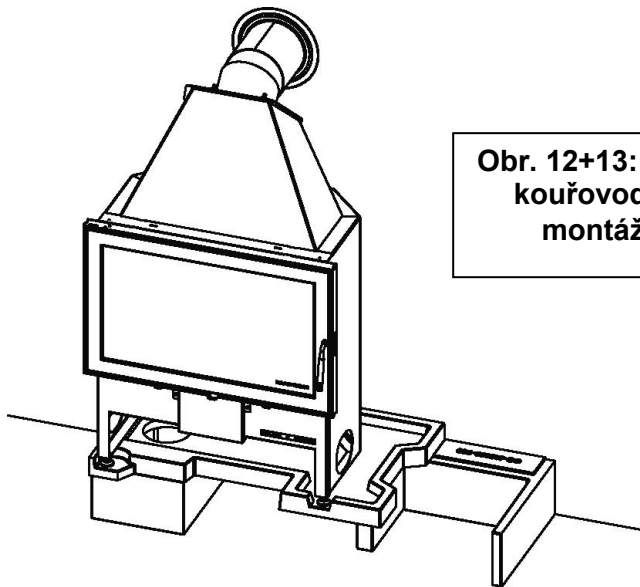
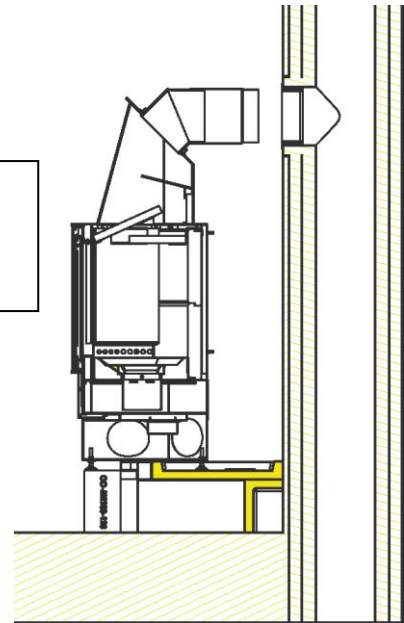
397 873

**Obr. 9: Uložte montážní kameny pro montáž vložky**

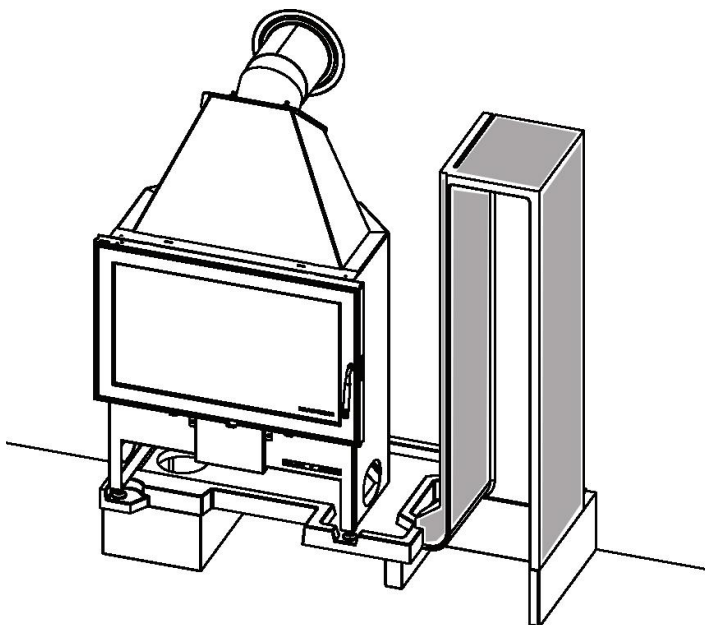
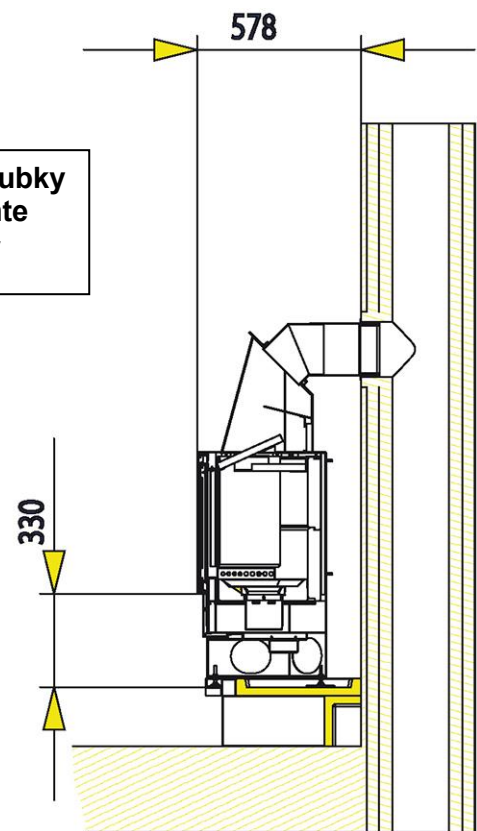




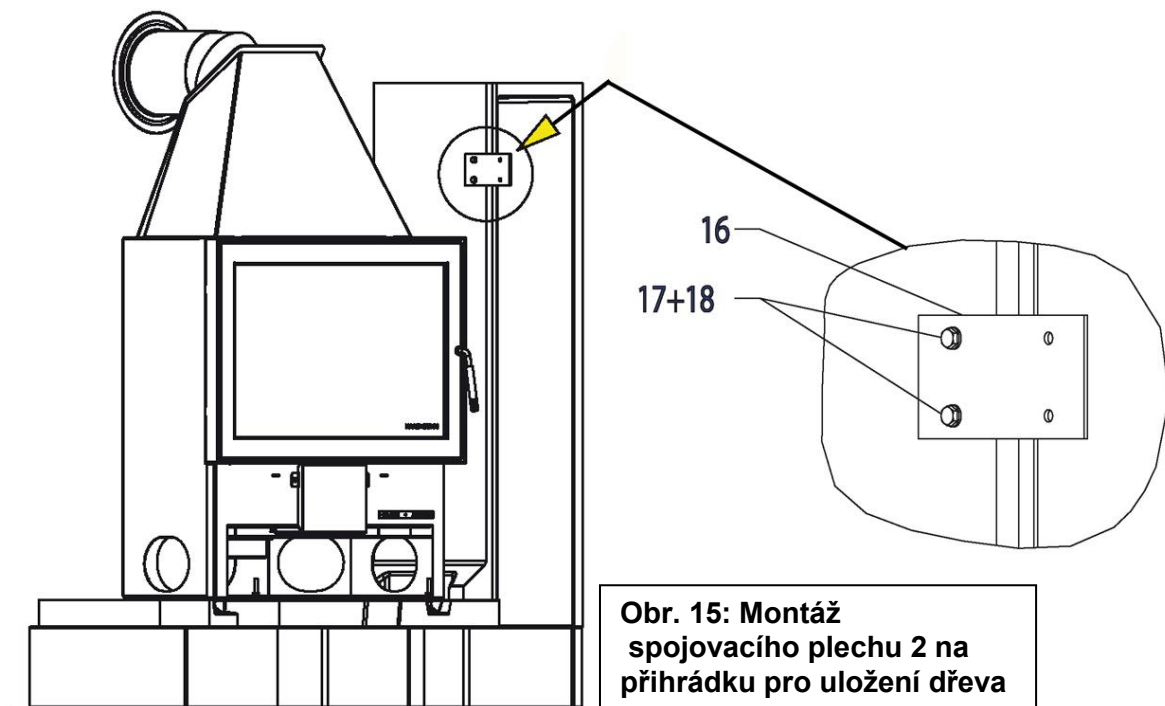
**Obr. 10+11: Umístění  
krbové vložky do určité  
polohy**



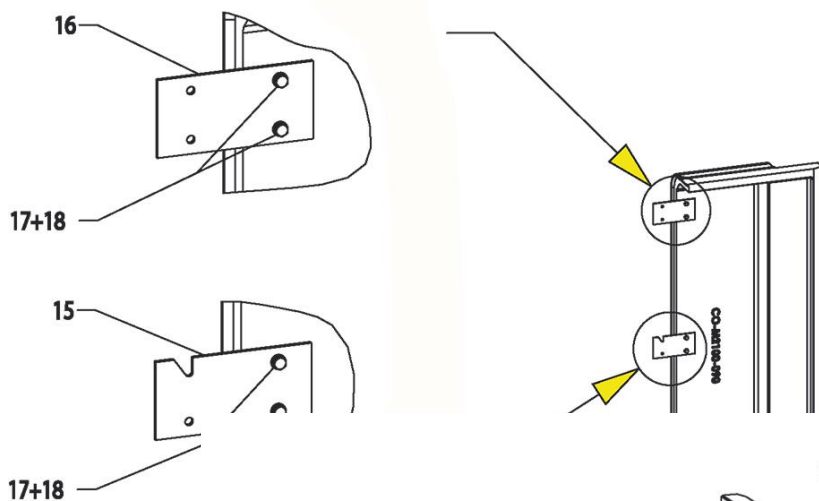
**Obr. 12+13: Připojte trubky  
kouřovodu, odstraňte  
montážní kameny**



**Obr. 14: Montáž prostoru na  
uložení dřeva**

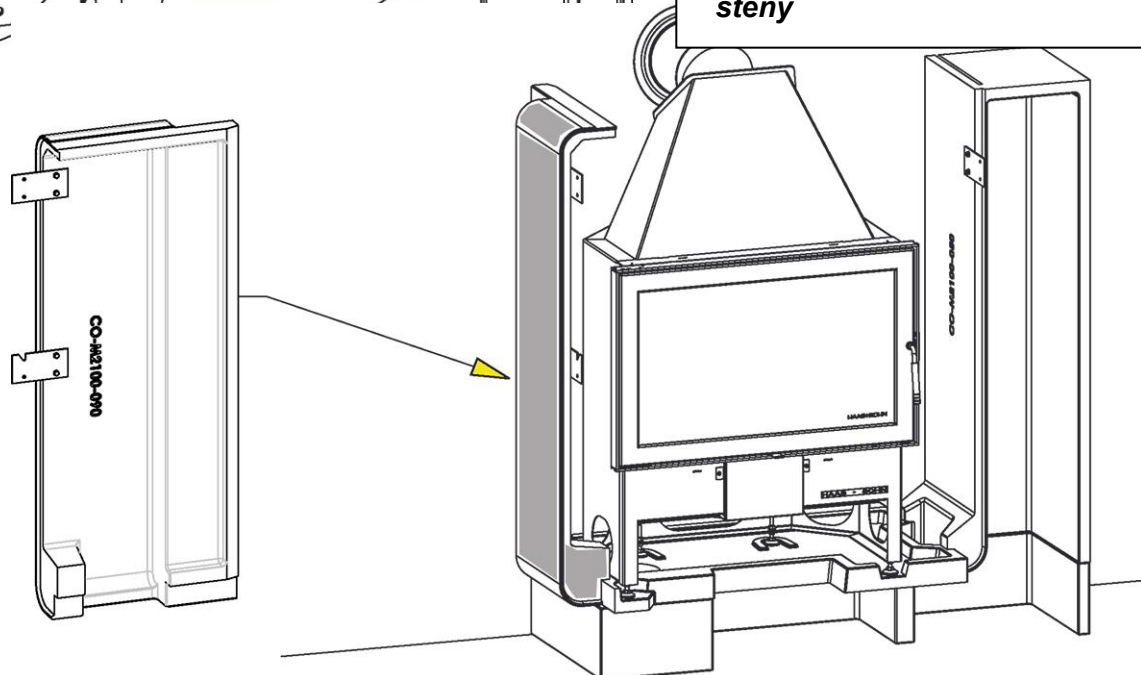


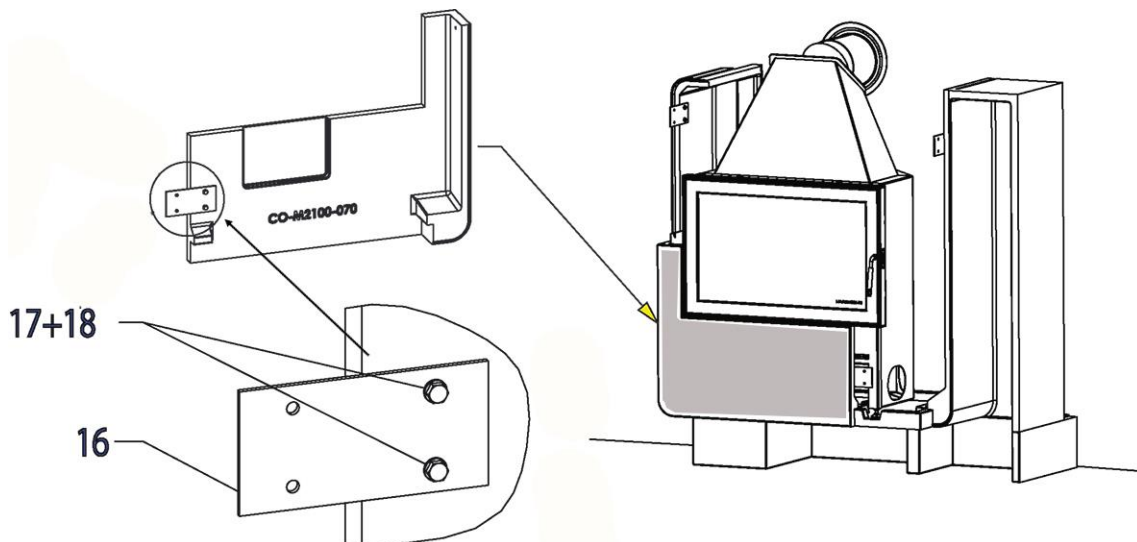
**Obr. 15: Montáž spojovacího plechu 2 na přihrádku pro uložení dřeva**



**Obr. 16: Montáž spojovacích plechů 2 a 1 na levou boční stěnu**

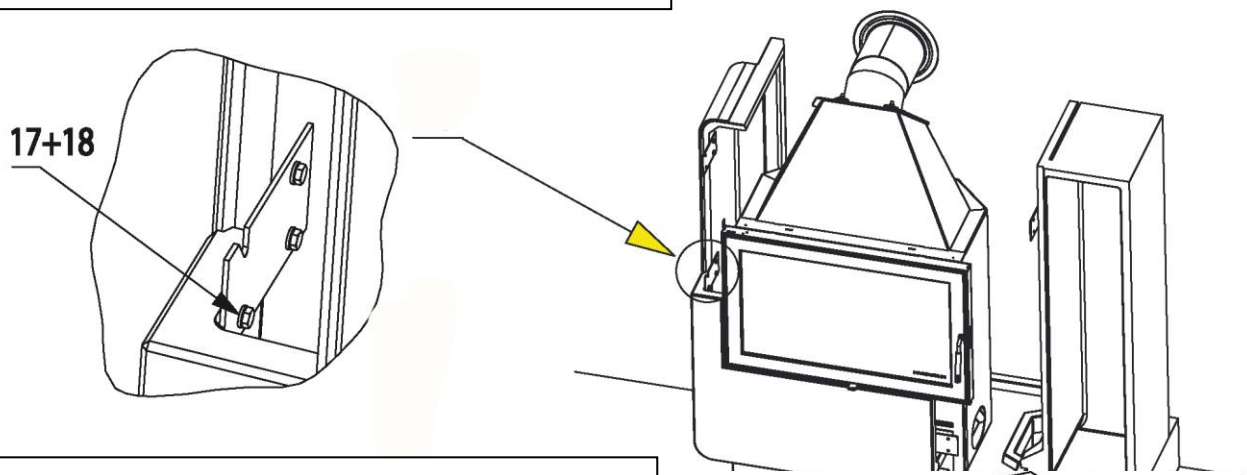
**Obr. 17: Montáž levé boční stěny**



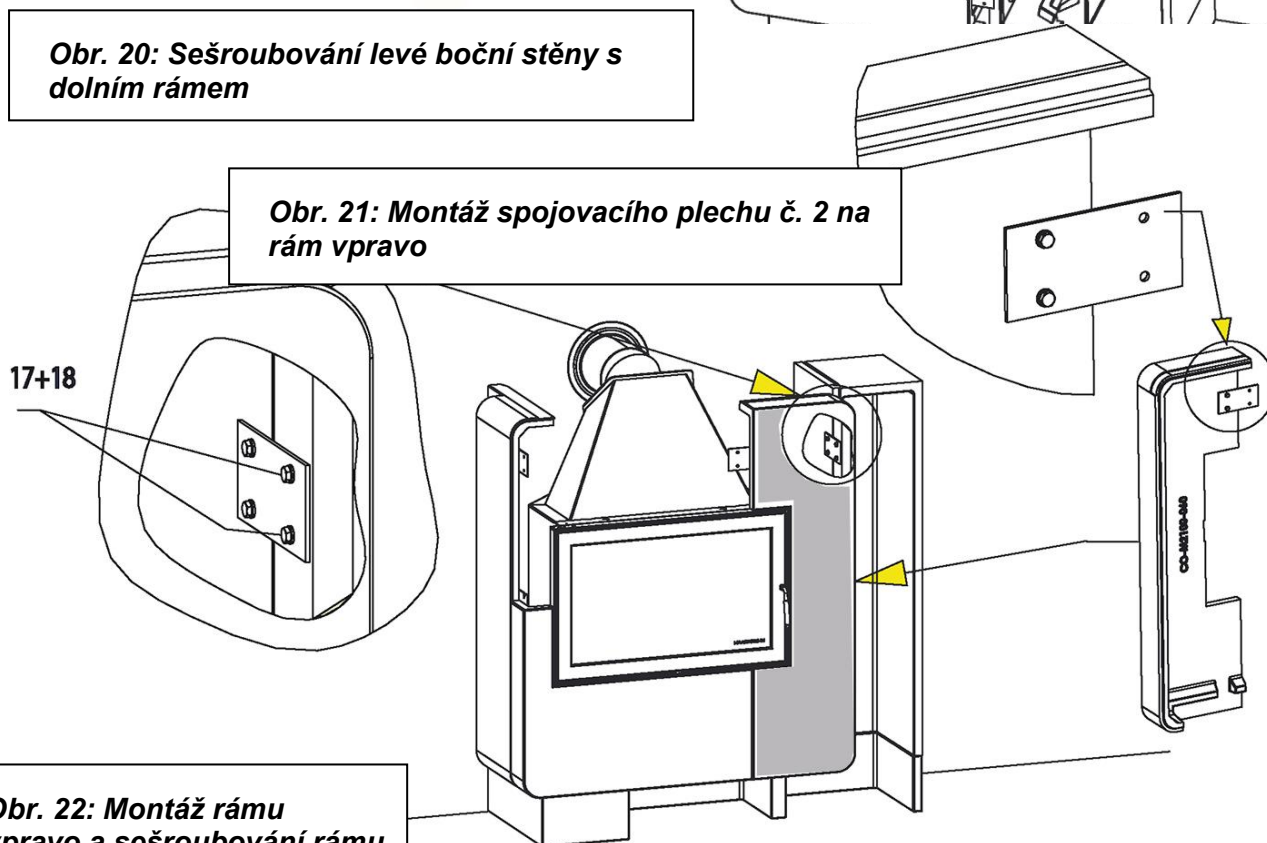


**Obr. 18: Montáž spojovacího plechu č. 2 na dolní rám**

**Obr. 19: Montáž dolního rámu**



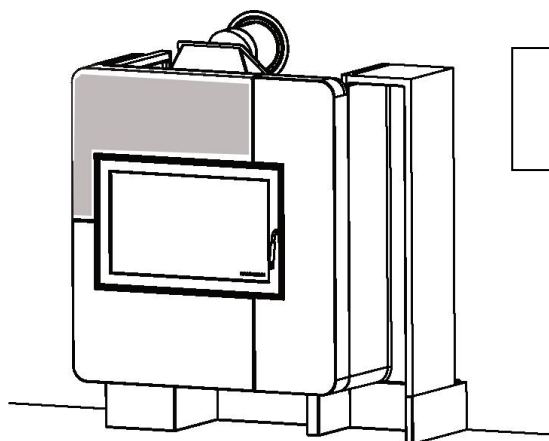
**Obr. 20: Sešroubování levé boční stěny s dolním rámem**



**Obr. 21: Montáž spojovacího plechu č. 2 na rám vpravo**

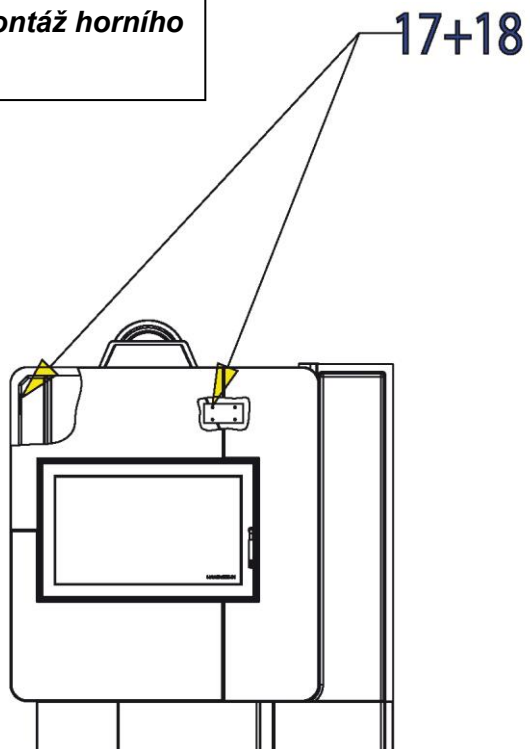
**Obr. 22: Montáž rámu vpravo a sešroubování rámu s přihrádkou na uložení dřeva.**



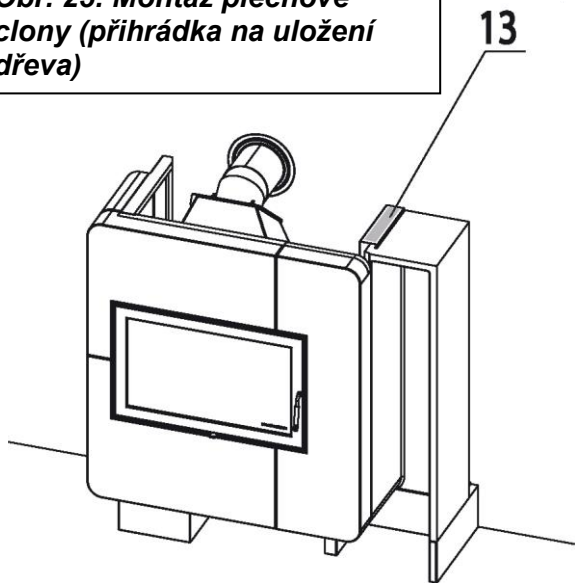


**Obr. 23: Montáž horního rámu**

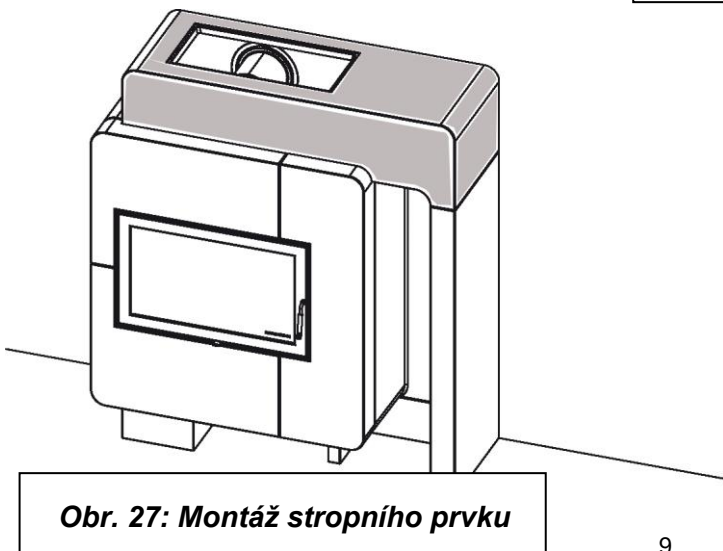
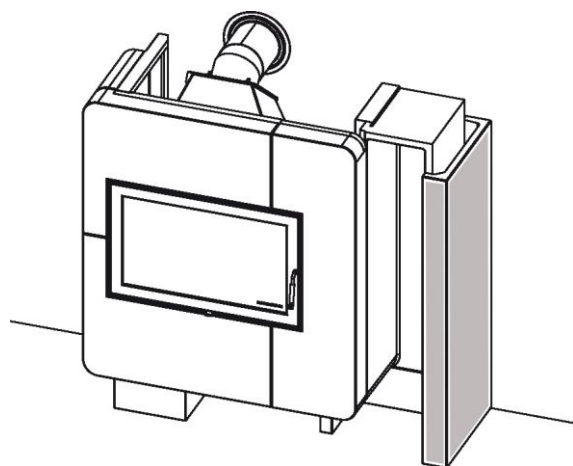
**Obr. 24: Sešroubování horního rámu**



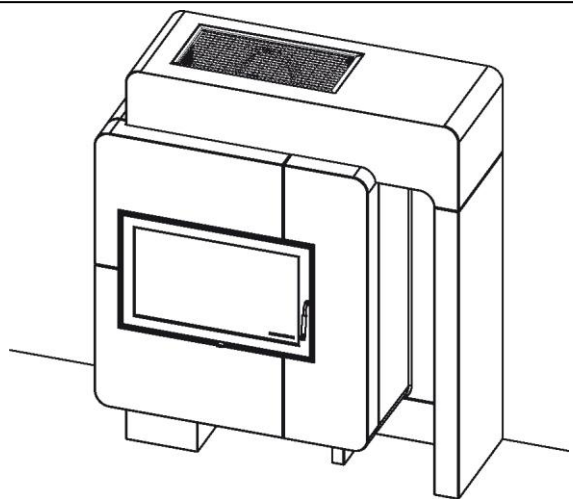
**Obr. 25: Montáž plechové clony (příhrádka na uložení dřeva)**



**Obr. 26: Montáž pravé boční stěny**



**Obr. 27: Montáž stropního prvku**

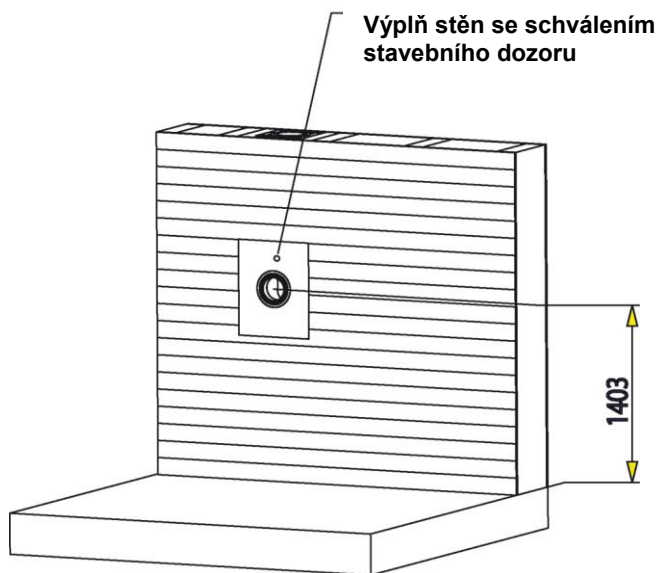


**Obr. 28: Montáž mřížky**

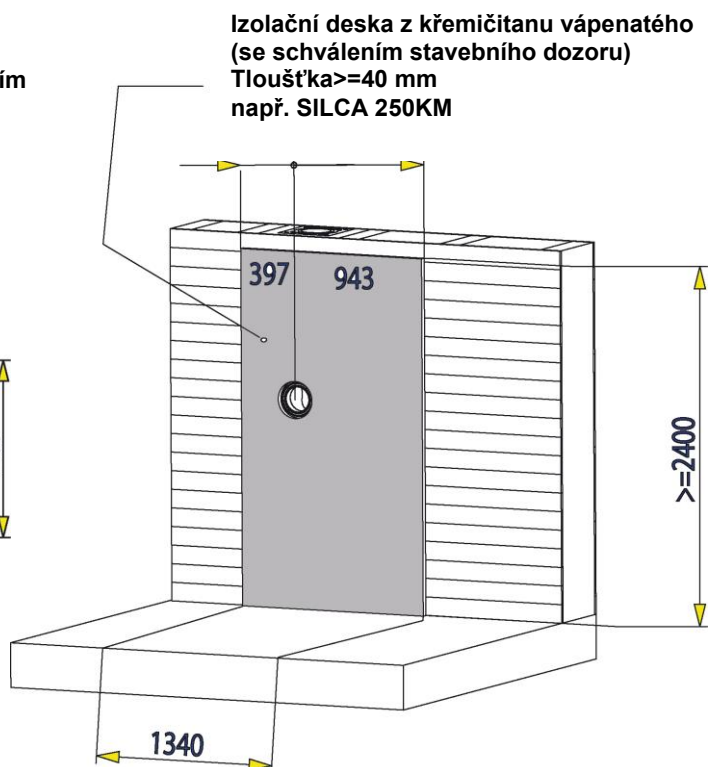
### **Nařízení požární ochrany pro hořlavé materiály:**

Musí být zajištěno, aby byla stěna, u které je krbová vložka umístěna, z nehořlavého materiálu nebo byla opatřena požární ochranou a aby stěna neobsahovala žádné konstrukční díly, které by musely být chráněné proti požáru, např. elektrická vedení, plynová vedení nebo dřevěnou konstrukci, atd.

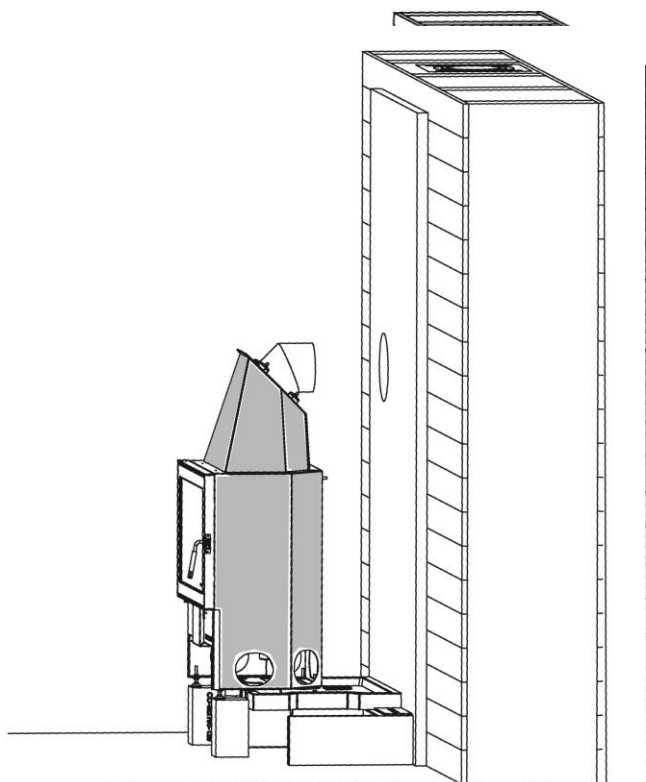
Musí být dodrženy národní a evropské normy, místní a stavebně-právní předpisy a ustanovení požárních předpisů.



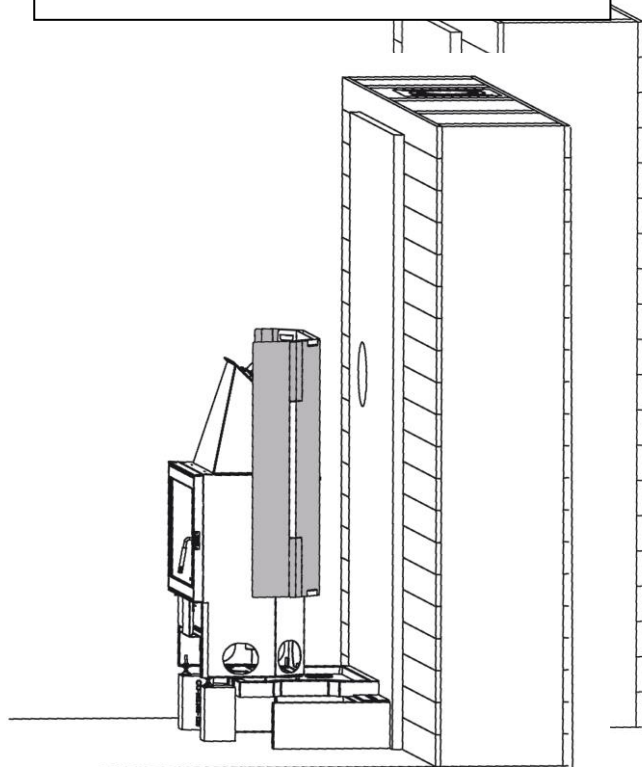
**Obr. 29: Montáž výplně stěn se schválením stavebního dozoru**



**Obr. 30: Montáž 40 mm izolačních desek z křemičitanu vápenatého**

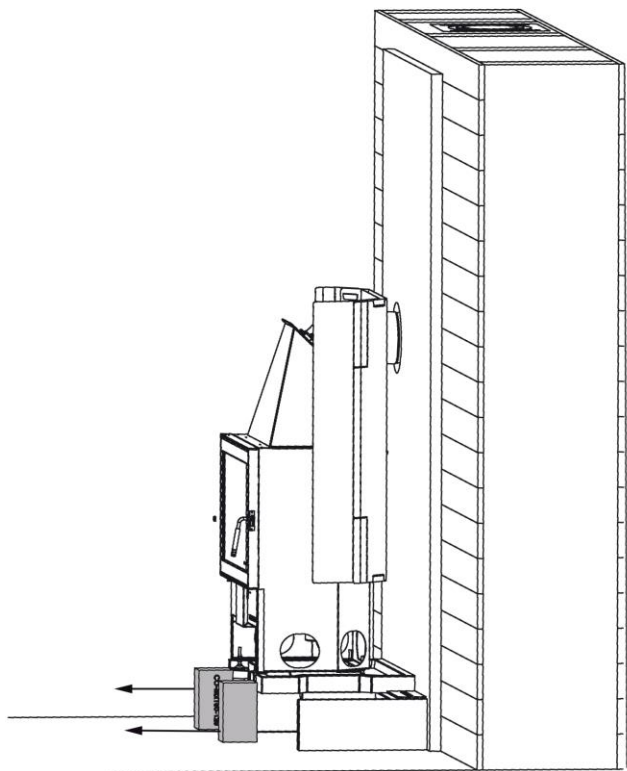
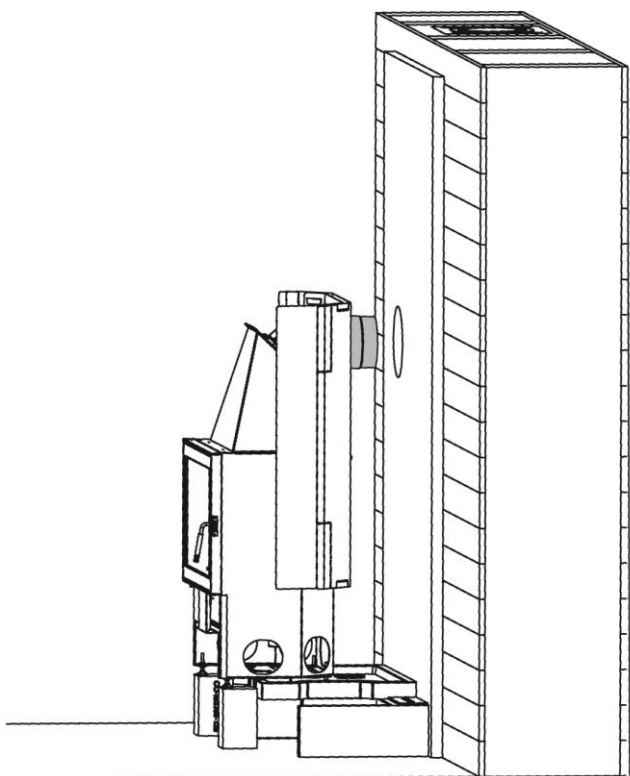


**Obr. 31: Umístění krbové vložky do určené polohy**

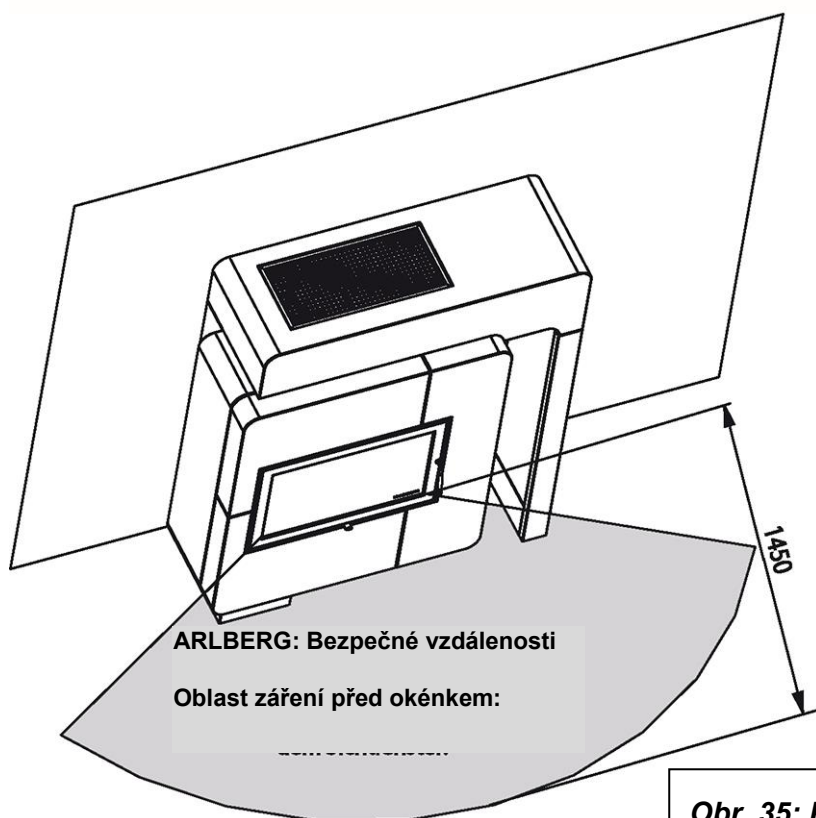


**Obr. 32: Montáž protipožárních plechů**

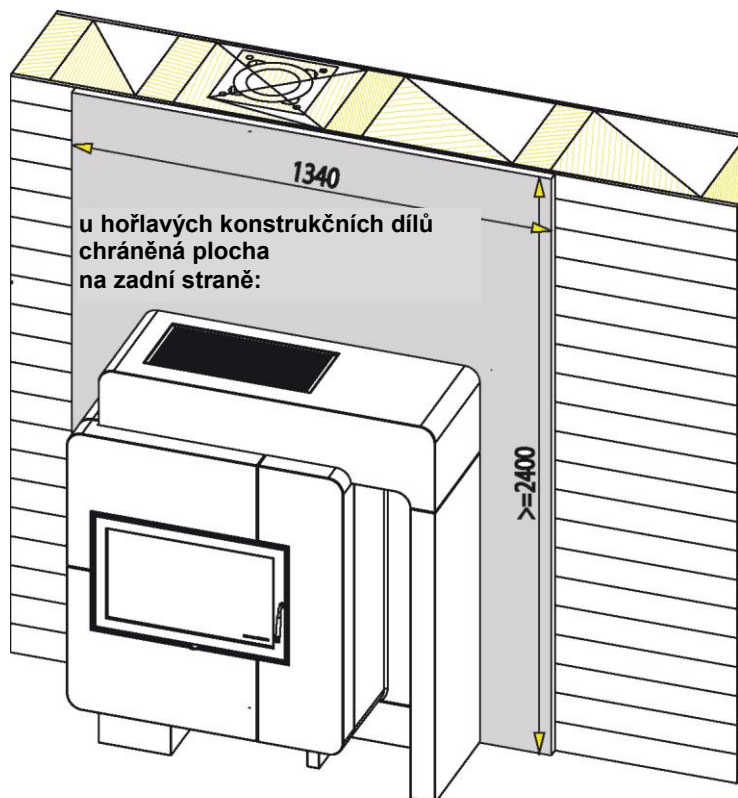
**Obr. 33: Připojení trubky kouřovodu**



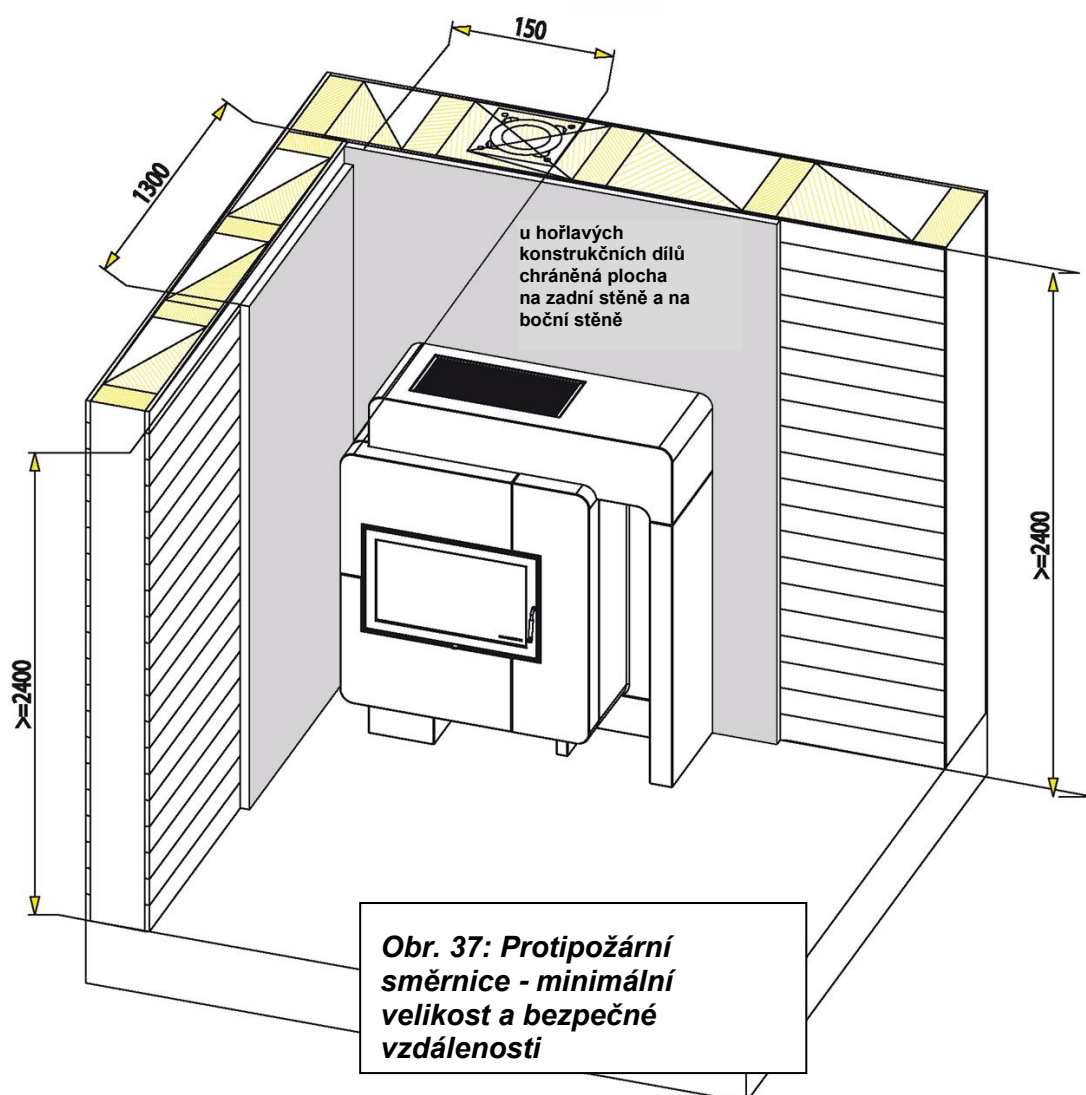
**Obr. 34: Odstranění montážních kamenů**



**Obr. 35: Protipožární směrnice - bezpečné vzdálenosti v oblasti záření**



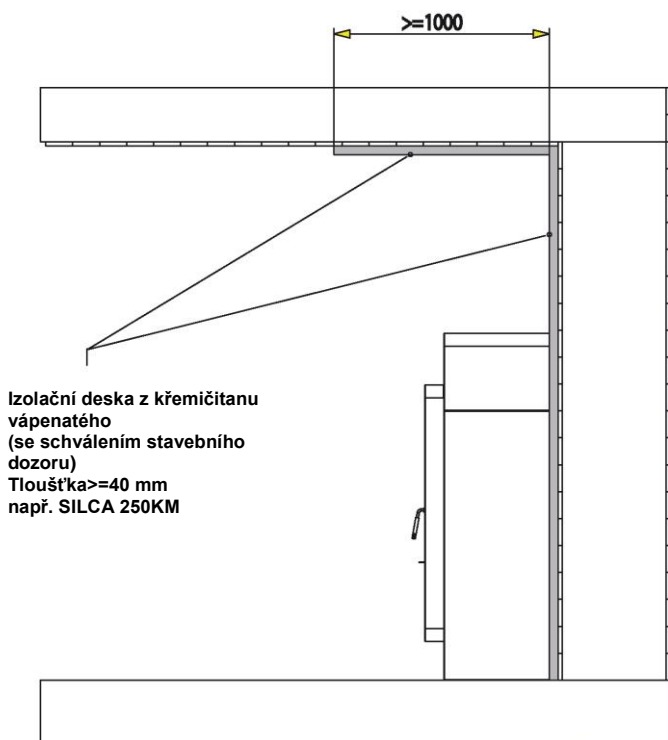
**Obr. 36: Protipožární  
směrnice - minimální  
velikost**



V případě nižších místností, než 240 cm:  
Ochrana hořlavých stropů místnosti  
pomocí protipožárních silikátových desek

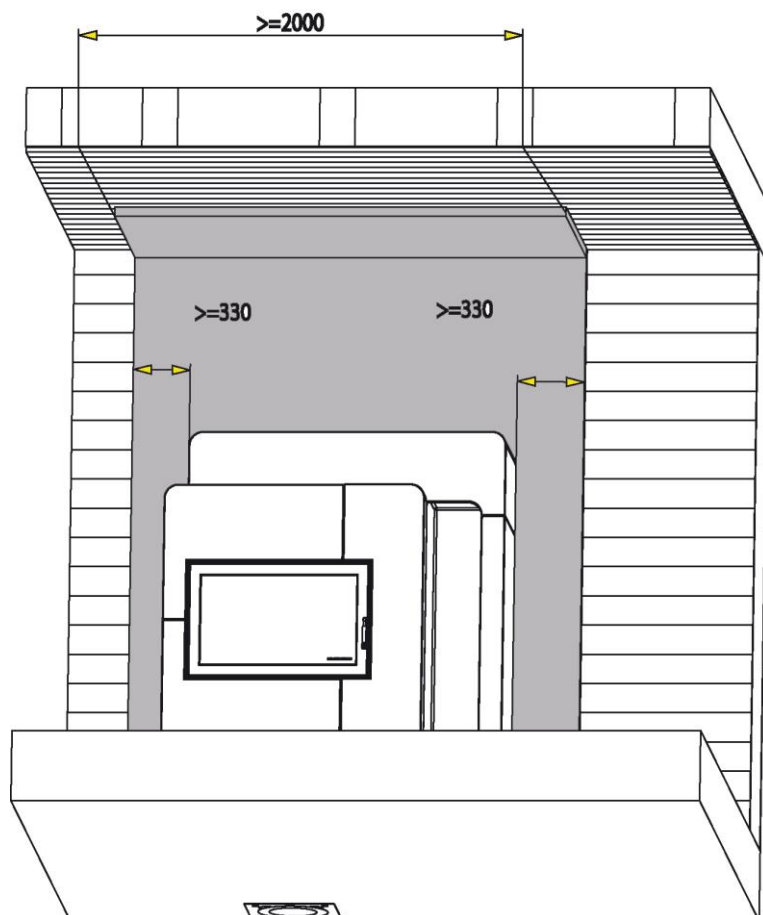
Izolační deska z křemičitanu  
vápenatého  
(se schválením stavebního dozoru)  
Tloušťka  $\geq 40$  mm  
např. SILCA 250KM

**Obr. 38: Protipožární směrnice  
směrem nahoru**



Izolační deska z křemičitanu  
vápenatého  
(se schválením stavebního  
dozoru)  
Tloušťka  $\geq 40$  mm  
např. SILCA 250KM

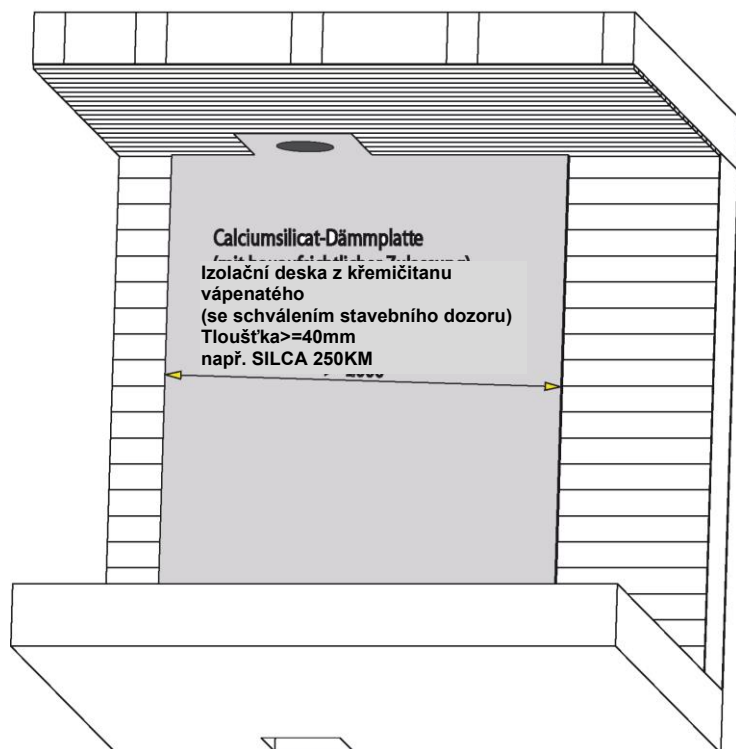
**Obr. 39: Obrázek řezu - protipožární  
směrnice směrem nahoru**



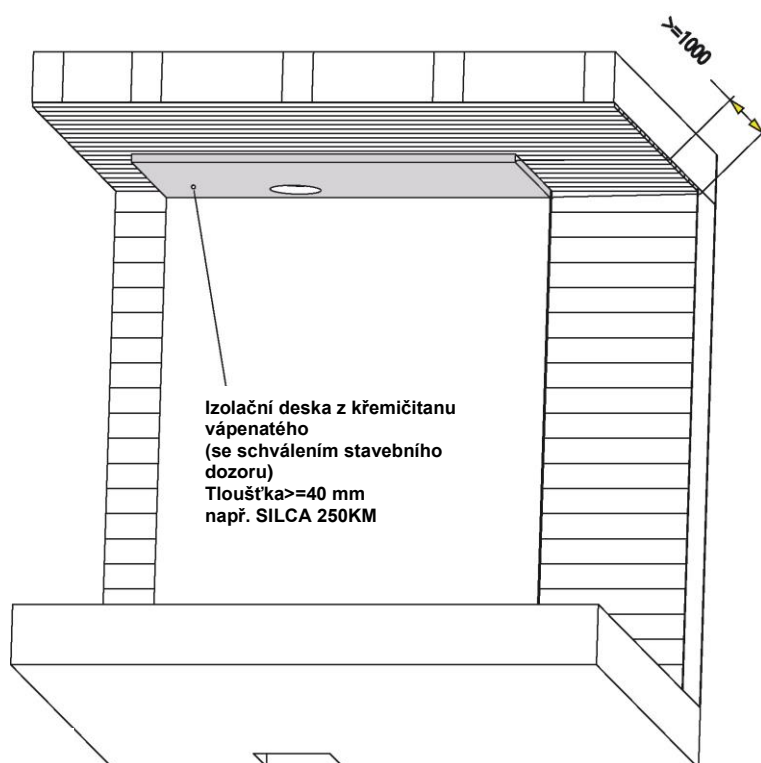
**Obr. 40: Protipožární směrnice -  
bezpečné vzdálenosti**

## Příprava pro připojení horního kouřovodu:

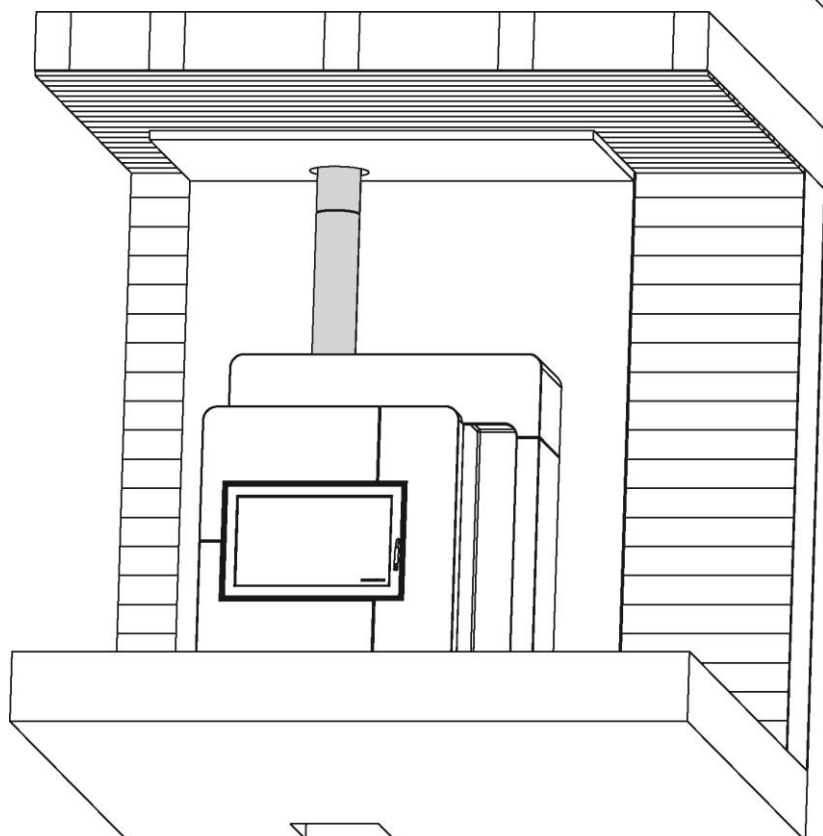
Prostup stěnou se  
schválením stavebního  
dozoru



**Obr. 41: Připojení kouřovodu - protipožární směrnice**

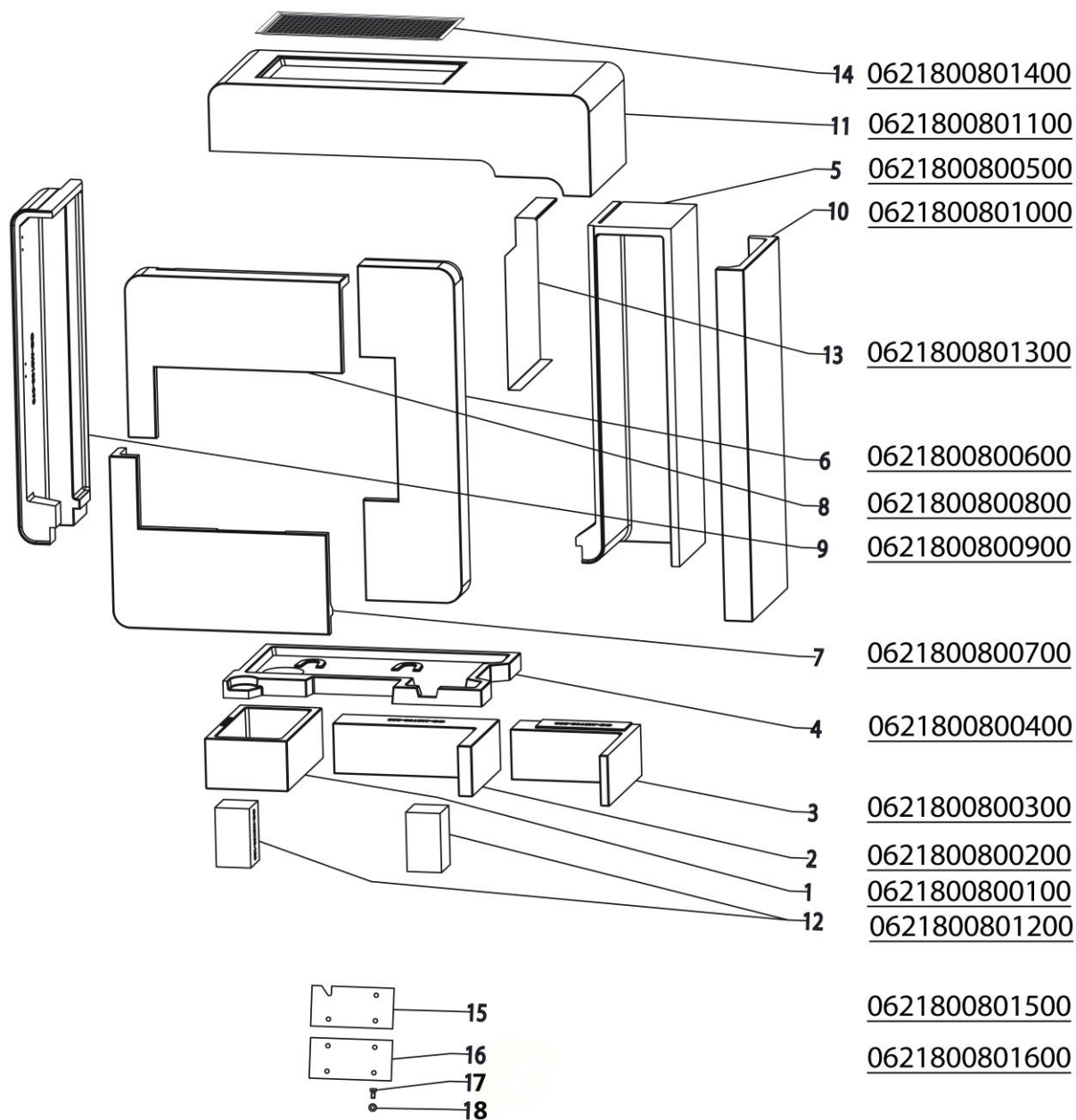


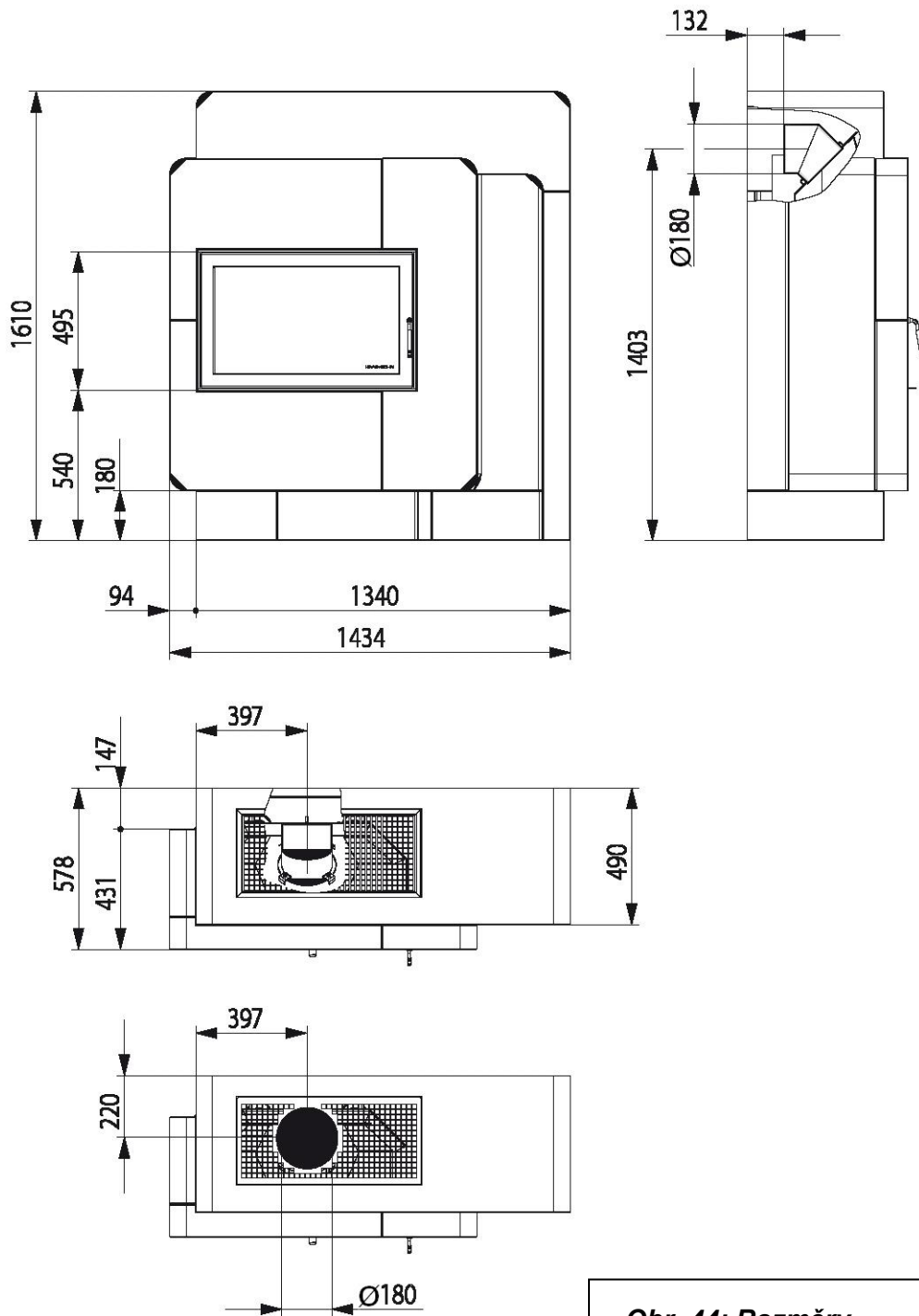
**Obr. 42: Připojení horního kouřovodu - protipožární směrnice minimální velikost**



**Obr. 43: Připojení horního kouřovodu**

# Arlberg





**Obr. 44: Rozměry**

Přejeme Vám mnoho radosti se stavebnicovou sadou firmy

**HAAS+SOHN**